

단원 7A. 브레이크 장치

목 차

일반사항 및 작동원리 -----	7A - 2	브레이크 오일 변질 점검 -----	7A - 9
브레이크 장치 -----	7A - 2	브레이크 장치 에어빼기 점검/조정 -----	7A - 9
유압 브레이크 -----	7A - 2	브레이크 페달 높이 점검/조정 -----	7A - 9
브레이크 오일 -----	7A - 2	브레이크 페달 유격 점검 -----	7A - 9
마스터 실린더 어셈블리 -----	7A - 2	브레이크 부스터 점검 -----	7A - 10
브레이크 부스터 -----	7A - 3	구성부품도 -----	7A - 11
프로포쇼닝 밸브 -----	7A - 4	브레이크 장치 -----	7A - 11
브레이크 오일 경고등 -----	7A - 4	실차정비 -----	7A - 12
규정사항 -----	7A - 5	진공호스 (체크밸브 포함) -----	7A - 12
제원 -----	7A - 5	브레이크 오일 레벨 스위치 -----	7A - 12
조임토오크 -----	7A - 5	프로포쇼닝 밸브 (브라켓 포함) -----	7A - 13
회로도 -----	7A - 6	마스터 실린더 -----	7A - 15
브레이크 오일 경고등 -----	7A - 6	브레이크 오일탱크 -----	7A - 16
브레이크 정지등 -----	7A - 7	브레이크 부스터 -----	7A - 16
고장진단 -----	7A - 8	브레이크 정지등 스위치 -----	7A - 17
고장진단 일반 -----	7A - 8	브레이크 페달 -----	7A - 18
주요 점검/조정 -----	7A - 8	프론트 브레이크 호스 -----	7A - 18
체크밸브 점검 -----	7A - 8	리어 브레이크 호스 -----	7A - 19
브레이크 오일수준 점검/보충 -----	7A - 8		

일반사항 및 작동원리

브레이크 장치

주행중인 차량의 속도를 줄이거나 정지 또는 주차상태를 유지하기 위해 사용되는 장치이며, 보통 마찰력을 이용하여 제동력을 얻는다.

차량의 속도와 중량에 대하여 충분하고 확실한 제동력 제공, 높은 신뢰성과 내구성등이 있어야 한다.

본 차량의 브레이크 장치는 앞바퀴에는 유압식 디스크 브레이크, 뒤바퀴에는 유압식 드럼 브레이크, 파킹 브레이크는 기계식 브레이크와 보다 높은 제동 안정성을 얻기 위해 4채널 4센서의 ABS를 사용하고 있다.

또한 브레이크 라인은 안전성을 고려, 한쪽 브레이크 라인에 결함 및 손상이 발생할 경우 나머지 브레이크 라인으로 균형잡힌 제동력을 얻도록 하는 X자 타입을 사용하고 있다.

유압 브레이크

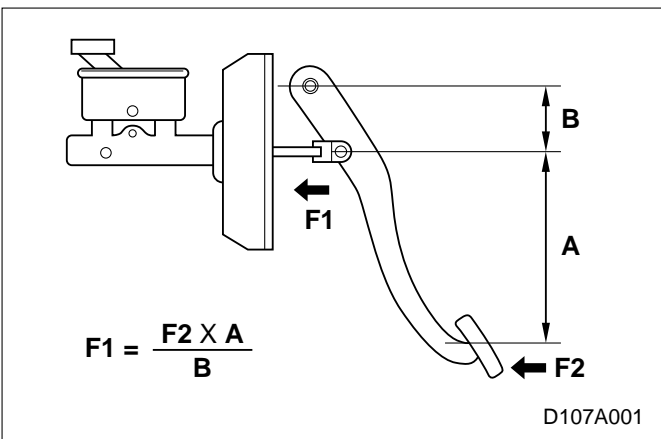
지렛대 및 파스칼의 원리를 이용한 것으로 브레이크 페달을 밟으면 페달 답력은 브레이크 부스터에 의해서 증가되어 유압을 발생시키는 마스터 실린더로 전달된다.

마스터 실린더에서 발생한 유압은 브레이크 오일 파이프 또는 호스에 의해 브레이크 패드를 디스크에 압착시켜 제동력을 발생하는 캘리퍼 또는 브레이크 슈를 드럼에 압착시켜 제동력을 발생하는 휠 실린더에 전달되어 제동력을 얻는 것이다.

지렛대의 원리

마스터 실린더에 가해지는 힘을 증대시켜 큰 브레이크 제동력을 얻기위한 것이다.

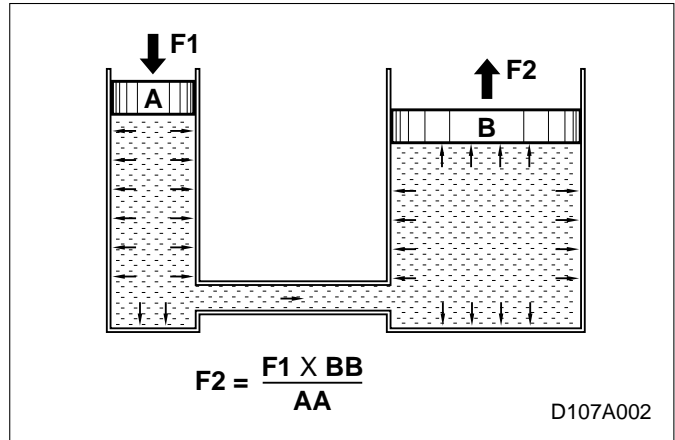
(마스터 실린더에 가해지는 힘을 F1, 브레이크 페달에 가해진 힘을 F2, 브레이크 페달에서 지지점 간의 거리를 A, 지지점에서 마스터 실린더 간의 거리를 B라 할때)



파스칼의 원리

밀폐된 용기속에 들어 있는 액체의 일부에 압력을 가하면 가해진 압력과 동등한 크기의 압력이 용기의 각부에 전달되는데 이것이 파스칼의 원리이다.

(피스톤 A, B에 가해진 힘을 각각 F1, F2라 하고 피스톤 A, B의 면적을 AA, BB라 할때)



브레이크 오일

브레이크 오일은 알맞은 점도를 가지고, 온도에 변화가 작아야 하며, 윤활성이 좋으며, 비점이 높아 베이퍼 록 현상을 일으키지 않으며, 빙점이 낮고 인화점이 높은 특성등을 가져야 한다.

브레이크 오일에 수분이 들어가면 비등점이 낮아지기 때문에 수분이 혼입되지 않도록 주의하며, 브레이크 오일을 교환하거나 보충시에는 제작사가 지정한 오일 이외의 다른 오일을 사용하지 않도록 하며, 독성과 화기에 특히 유의하여야 한다.

또한 차량의 도장면에 브레이크 오일이 묻으면 도장이 벗겨질 수 있으므로 오일이 묻게되면 즉시 물로 닦아낸다.

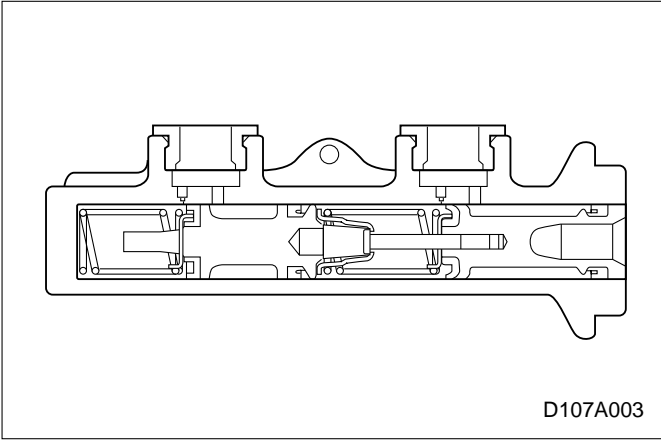
마스터 실린더 어셈블리

마스터 실린더는 운전자 차량 제동을 위해 브레이크 페달을 밟은 힘을 고압의 유압으로 변환하여 주는 장치로 피스톤의 갯수에 따라 1개는 싱글, 2개는 탠덤 마스터 실린더로 구분한다.

본 차량은 탠덤 마스터 실린더를 장착하고 있으며, 2개의 싱글 마스터 실린더를 직렬로 연결한 형식이다.

탠덤 마스터 실린더 내부에 직렬로 배치된 피스톤의 작동으로 유압이 발생되며 피스톤에는 피스톤 컵이 있어 실린더 내의 기밀유지 및 브레이크 오일누유를 방지한다.

1차 피스톤은 프론트 브레이크의 유압을 , 2차 피스톤은 리어 브레이크의 유압을 발생시킨다.



브레이크 부스터

브레이크 부스터는 엔진의 흡입 매니폴드내에서 발생하는 부압과 대기의 압력차를 이용하여 브레이크 페달의 밟는 힘을 경감시켜 주는 배력장치이다.

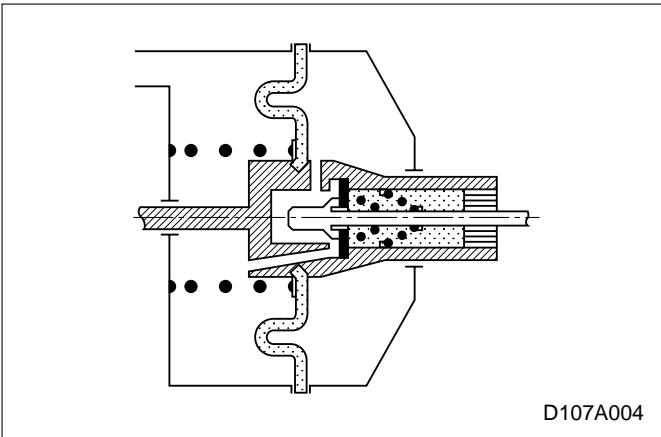
즉 운전자의 브레이크 페달 조작력을 배가 시켜주는 장치이다.

배력은 대기압과 흡입 매니폴드의 압력차를 이용하여 다이어프램에 부착된 피스톤을 작동케 함으로서 얻어진다. 따라서 진공배력장치의 배력도는 다이어프램의 단면적과 다이어프램 양쪽의 압력차에 비례한다.

브레이크 부스터의 작동원리는 다음과 같다.

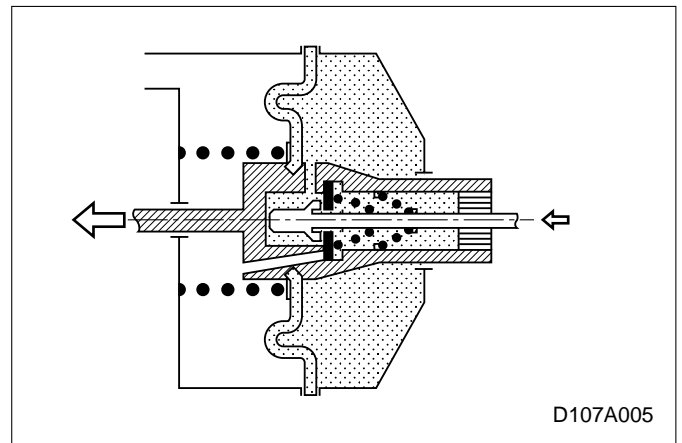
릴리스 위치 (Release Position)

진공/대기 밸브의 진공포트는 열려있고 대기포트는 닫혀있다. 다이어프램의 전후에 똑같이 흡입 매니폴드의 부압이 작용한다. 대기압실이 모두 부압상태이다. 다이어프램은 진공실에 들어있는 리턴 스프링의 장력에 의해 릴리스 위치에 있게 된다.



부분 제동(Partial Braking Position)

브레이크 페달을 밟으면 먼저 진공포트가 닫히고 이어서 대기포트가 조금 열린다. 그러면 다이어프램의 앞쪽(진공실쪽)에는 부압이, 다이어프램의 뒤쪽(대기압실)에는 대기압이 작용한다. 그러나 진공실과 대기압실간의 압력차는 그리 크지않다. 즉 다이어프램 전후의 미소한 압력차에의해 다이어프램은 진공실쪽으로 밀려가면서 진공실의 스프링을 압축한다. 스프링이 압축되는 만큼 푸시로드(또는 출력 로드)가 이동하여, 마스터 실린더의 1차 피스톤을 작동시키게 된다.

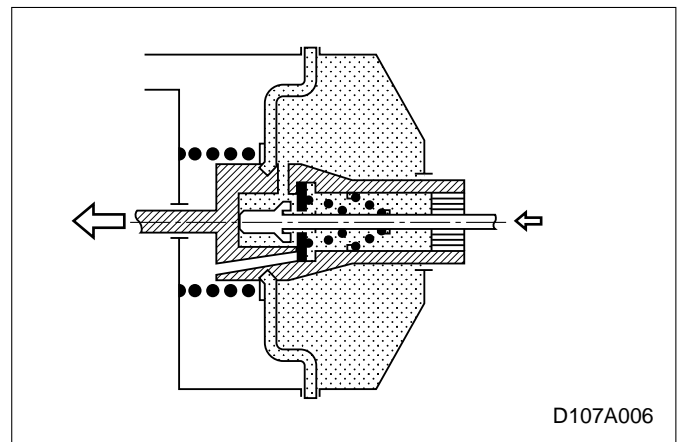


완전 제동(Full Braking Position)

진공포트는 닫혀있고 대기포트는 완전히 열려있다. 따라서 진공실과 대기압실의 압력차는 최대가 된다.

그리고 진공실의 스프링은 완전히 압착된다.

진공실과 대기압실의 압력차에 의해 페달 답력이 배가된다. 그리고 추가로 운전자의 페달 답력이 직접적으로 마스터 실린더의 1차 피스톤에 작용하게 된다.



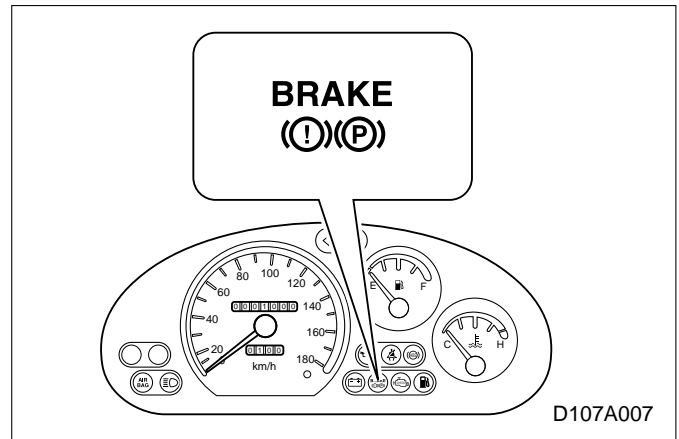
프로포쇼닝 밸브

제동력이 증대됨에 따라 뒤쪽 브레이크의 유압 증가비율을 압축보다 작게하여 뒤바퀴가 먼저 고착되는 것에 의한 운전 불안정을 방지하기 위한 것이다.

ABS 장착차량의 경우에는 EBCM 내부 프로그램이 프로포쇼닝 밸브의 기능을 가지고 있어 별도의 프로포쇼닝 밸브가 장착되어 있지않다.

브레이크 오일 경고등

브레이크 오일탱크에 장착되어있는 브레이크 오일 레벨 스위치는 오일이 규정 수준이하로 낮아질 경우 또는 파킹 브레이크를 당겼을때 계기판에 브레이크 오일 경고등이 점등된다.



규정사항

제원

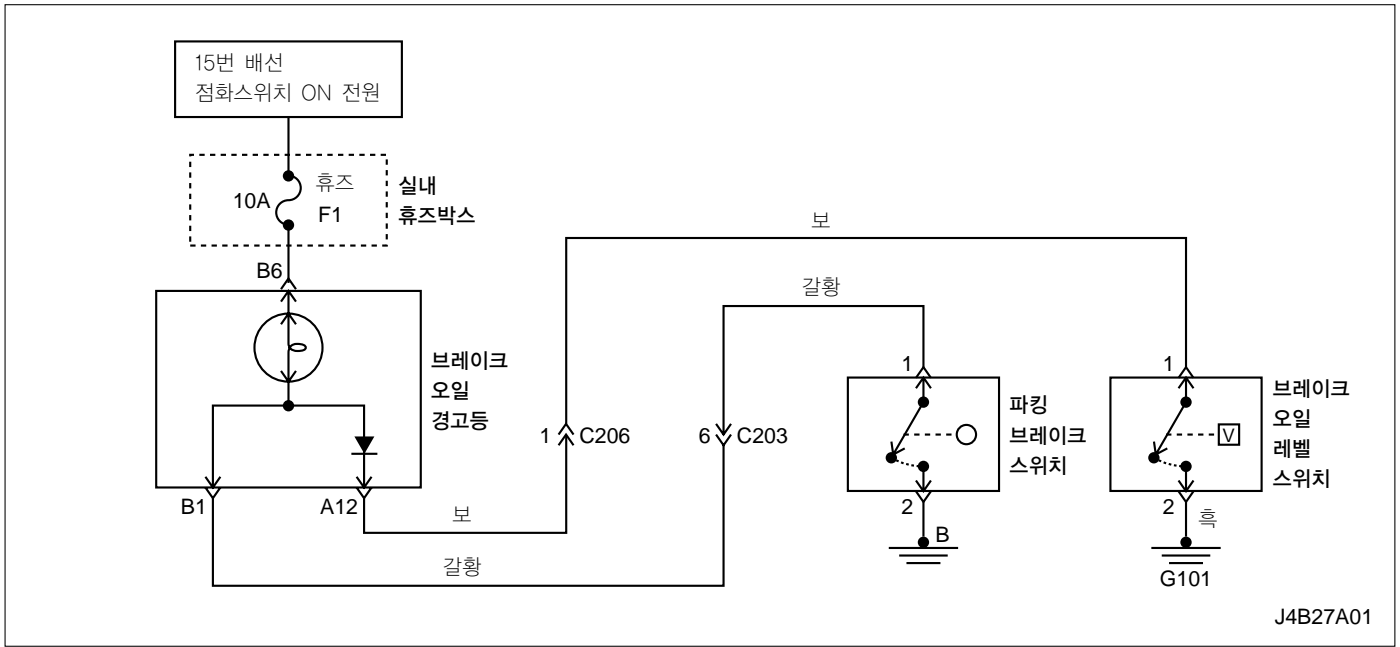
항목		단위	내용
마스터 실린더	형식	-	탠덤
	내경	mm	20.64
브레이크 부스터	형식	-	진공배력식
	유효직경	inch	7
	배력비	-	3.5 : 1
프로포쇼닝 밸브	컷인 압력	Kg/cm ²	30
	감압비	-	0.25 : 1
브레이크 오일	형식 및 등급	-	DOT-3
	오일 용량	L	0.45
브레이크 페달	자유유격	mm	6~10
	높이	mm	200
	작동거리	mm	140
브레이크 스위치	외측 케이스와 페달 압 사이의 간극	mm	30

조임토오크

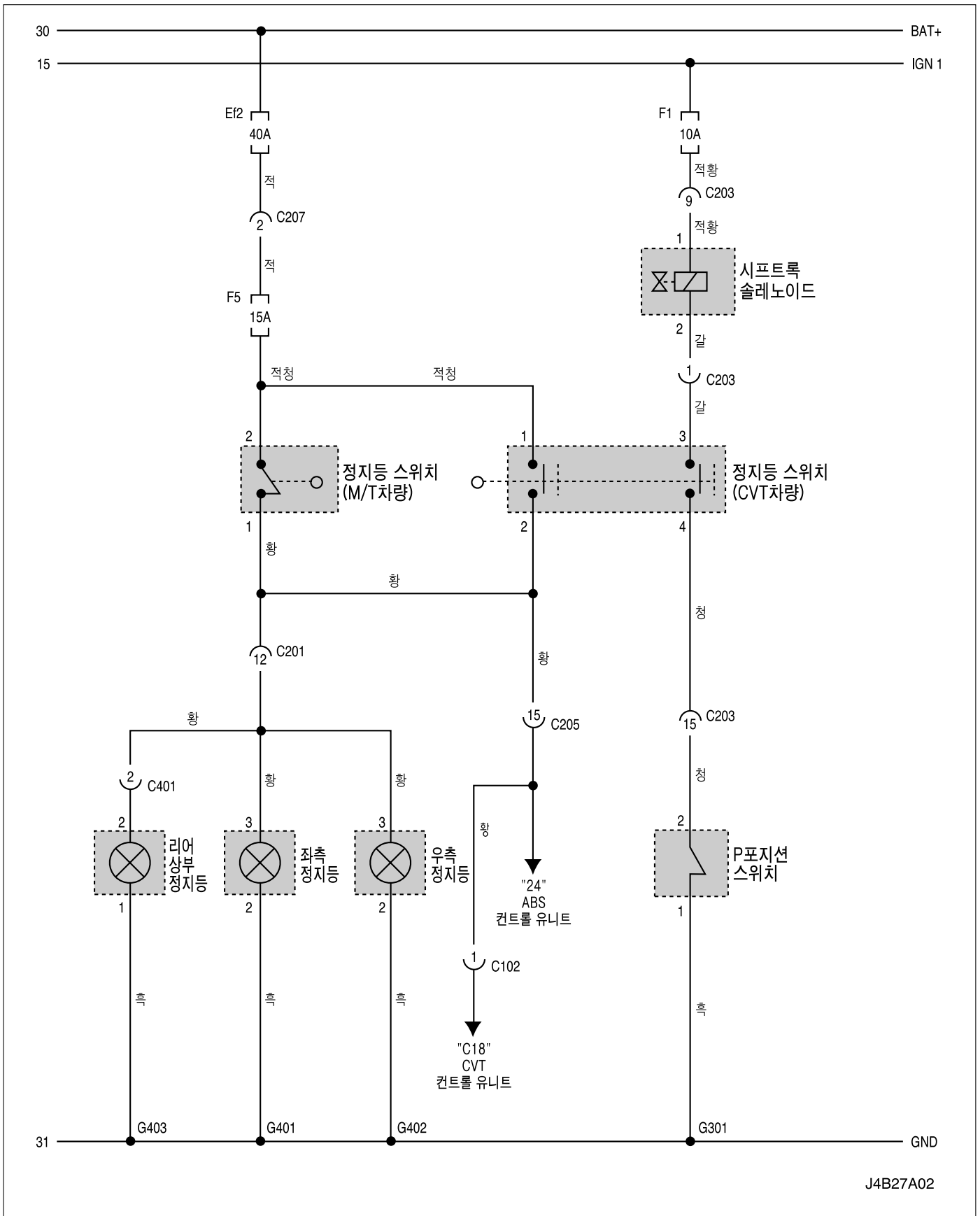
항목	Kg · cm	N · m
브레이크 부스터 너트	160	16
마스터 실린더(프로포쇼닝 밸브) 너트	160	16
브레이크 오일탱크 스크류	40	4
브레이크 페달 볼트	180	18
브레이크 파이프 핏팅 (마스터 실린더측)	160	16
브레이크 파이프 핏팅 (프로포쇼닝 밸브측)	160	16
브레이크 파이프와 호스간의 핏팅	160	16
브레이크 파이프 핏팅 (리어 휠 실린더측)	160	16
유니온 볼트	400	40

회로도

브레이크 오일 경고등



브레이크 정지등



J4B27A02

고장진단

고장진단 일반

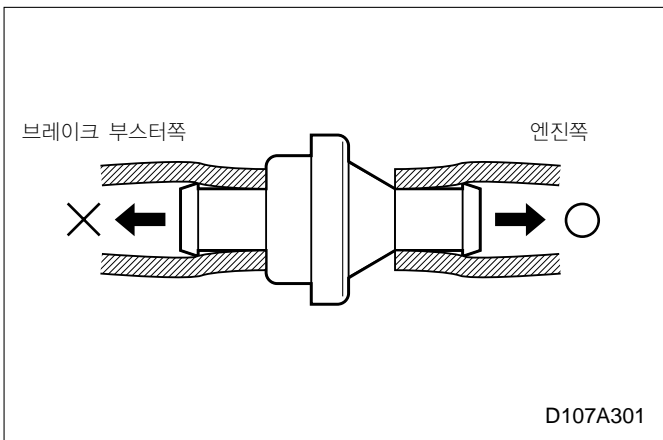
상태	추정원인	조치사항
제동불량	브레이크 오일부족	누유부위 수리 또는 오일 보충
	브레이크 오일변질	오일 교환
	브레이크 장치내 에어유입	에어빼기
	브레이크 라인 찌그러짐	브레이크 라인 교환
	진공호스 손상 또는 체크밸브 결함	호스 교환 또는 밸브 교환
브레이크가 끌림	브레이크 페달 유격 없음	유격 조정
	브레이크 페달 리턴 스프링 약함	스프링 교환
	마스터 실린더 내부결함	마스터 실린더 교환
	브레이크 장치내 에어유입	에어빼기
페달 행정 과다	브레이크 오일 부족 또는 누유	누유 부위 수리 또는 오일 보충
	브레이크 페달 유격 조정불량	브레이크 부스터 푸시로드 길이 조정
브레이크 경고등 점등	브레이크 오일 누유 또는 부족	누유 부위 수리 또는 오일 보충
	브레이크 오일 레벨 스위치 내부결함	브레이크 오일 레벨 스위치 교환
브레이크 정지등 점등	브레이크 정지등 스위치 내부결함	브레이크 정지등 스위치 교환
	브레이크 배선 쇼트	쇼트 부위 수리 또는 교환

주요 점검/조정

체크밸브 점검

체크밸브는 다음과 같은 절차로 점검한다.

1. 진공호스를 탈거한다.
2. 진공호스의 브레이크 부스터쪽 방향을 입으로 빨아 들이고, 반대쪽 방향도 동일하게 행한다.

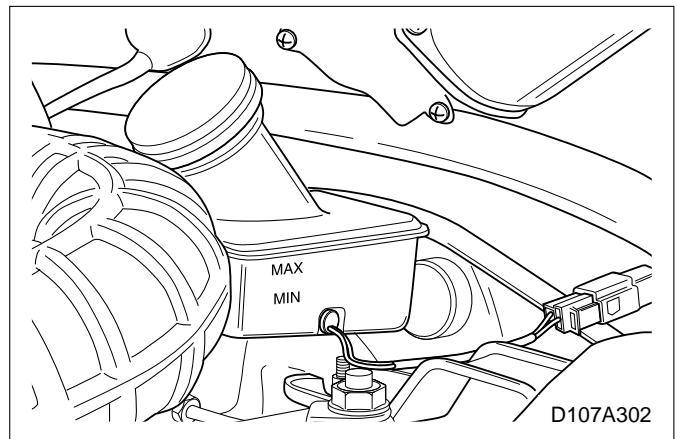


3. 공기가 양쪽으로 통하거나 통하지 않으면 체크밸브를

교환하고, 엔진쪽으로부터 공기가 빠리면 체크밸브는 정상이다.

브레이크 오일수준 점검

오일수준이 오일탱크에 표시된 MAX선에 위치하는지를 점검하고 필요시 MAX선까지 보충한다.



브레이크 오일 변질 점검/보충

브레이크 오일이 변색되었거나, 수분이 혼입되었을 경우에는 본단원의 에어빼기 작업과 동일하게 행하여 브레이크 오일을 교환한다.

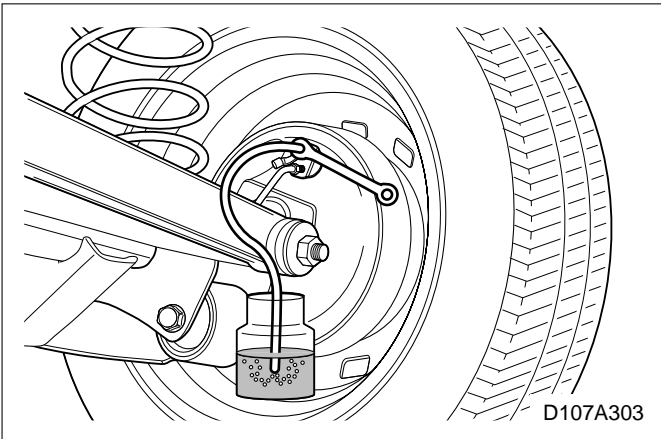
브레이크 장치 에어빼기

에어빼기 작업을 다음과 같은 실시한다.

주 : 에어빼기 작업은 마스터 실린더에서 가장 먼 조수석 리어, 운전석 리어, 조수석 프론트, 운전석 프론트 브레이크 순으로 실시한다.

주 : 작업도중 수시로 브레이크 오일량을 점검하여 보충한다.

1. 차량에 보조작업자가 탑승한 상태에서 브레이크 오일 탱크에 오일을 보충할 수 있을 정도의 높이로 리프트로 차량을 들어 올린다.
2. 블리더 스크류 캡을 분리한다.
3. 투명호스를 블리더 스크류와 청결한 투명용기에 연결한다.
4. 보조작업자가 브레이크 페달을 여러번 천천히 밟고, 밟은 상태를 유지한다.
5. 블리더 스크류를 풀어 리어 휠 실린더로부터 브레이크



크 오일을 배출시킨후 블리더 스크류를 조인다.

주의 : 블리더 스크류를 완전히 조일때까지 브레이크 페달을 계속 밟고 있어야 한다.

6. 블리더 스크류에서 투명호스로 기포가 배출되지 않을 때까지 5, 6번 단계를 반복한다.
7. 작업 완료후 블리더 스크류에서 오일누유 여부를 점

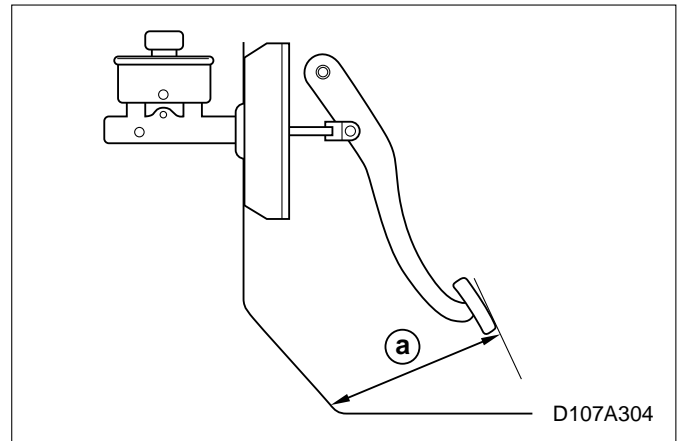
검한다.

브레이크 페달 높이 점검/조정

브레이크 페달 높이를 다음과 같은 절차로 점검한다.

1. 엔진을 시동한다.
2. 브레이크 페달을 약3회 정도 밟는다.
3. 약30Kg의 힘으로 브레이크 페달을 밟고 페달 패드

규정값	60 mm
-----	-------



상면과 대시 로어 판넬과의 간격①을 측정한다.

4. 측정값이 60mm보다 작을때의 결함요인으로는 패드의 마모, 슈우의 마모, 브레이크 장치내 에어 유입 또는 리어 브레이크 슈 자동간격 조절장치의 결함여부를 점검한다.
5. 측정값이 규정값을 벗어나면 브레이크 브레이크 부스터 푸시로드의 로크 너트를 풀고 푸시로드의 길이를 조정한다.

브레이크 페달 유격 점검

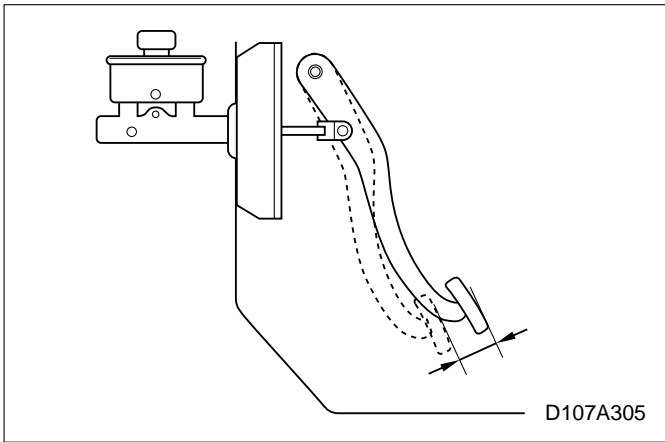
브레이크 페달 유격을 다음과 같은 절차로 점검한다.

1. 브레이크 페달을 수차례 밟아 브레이크 부스터의 진공을 제거한다.
2. 브레이크 페달을 손으로 부드럽게 눌렀을 때 저항이 느껴지는 순간까지의 브레이크 페달 이동량을 측정

규정값	6~10 mm
-----	---------

한다.

3. 본 차량의 브레이크 페달 유격은 조정할 수 없게 되어있다.



브레이크 부스터 점검

브레이크 부스터는 다음과 같은 간단한 3가지의 방법으

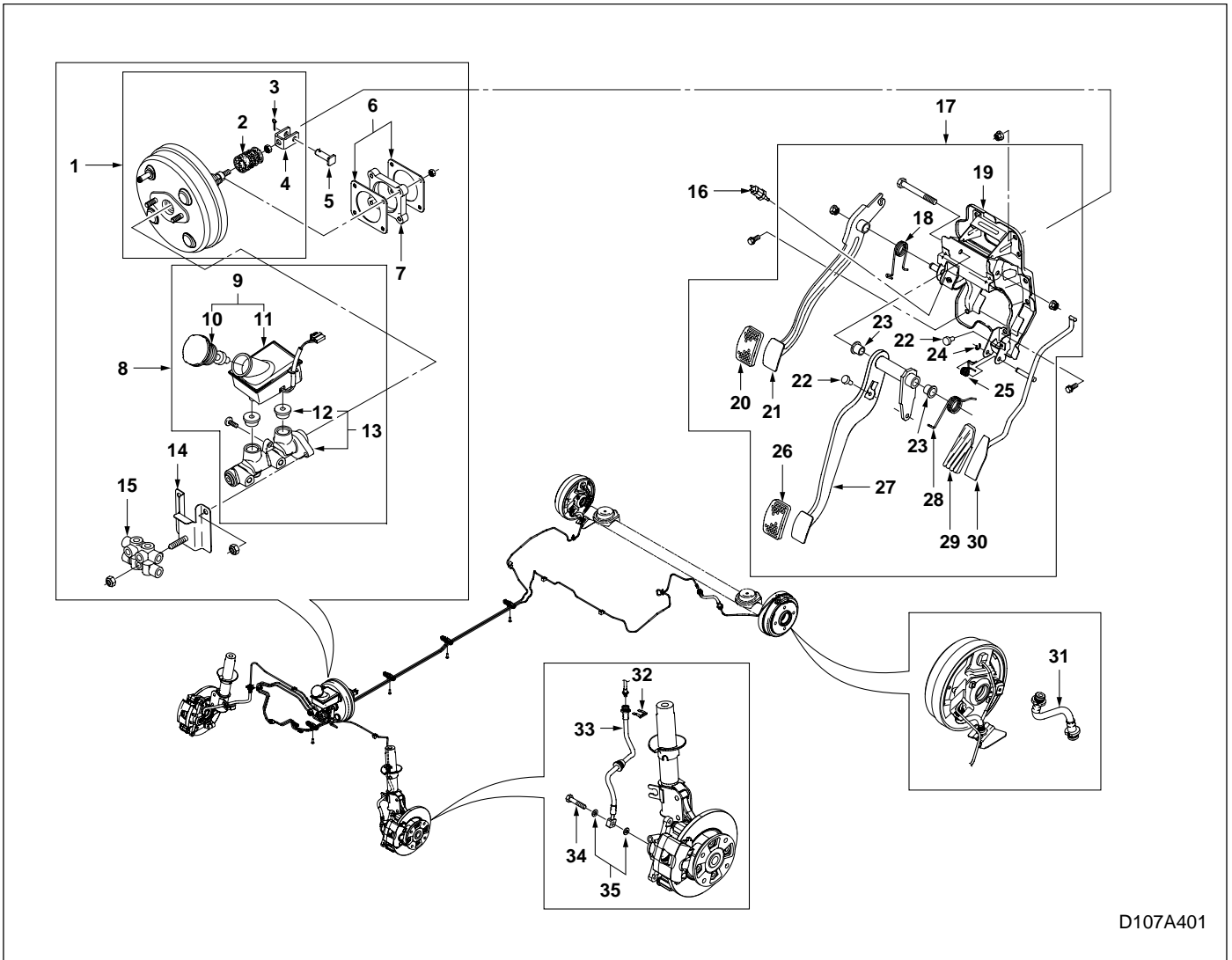
로 점검하면 결함 여부를 신속히 알 수 있다.

1. 엔진 시동을 끈 상태에서 브레이크 페달을 여러번 밟고, 밟은 상태에서 엔진을 시동한다. 시동 즉시 브레이크 페달이 아래로 움직이면 브레이크 부스터는 정상이다.
2. 엔진을 약1~2분 정도 시동후 정지시킨 상태에서 브레이크 페달을 여러번 밟는다. 페달의 행정(움직임)이 점점 줄어들면 브레이크 부스터는 정상이다.
3. 엔진을 시동한 상태에서 브레이크 페달을 밟고, 밟은 상태에서 엔진 시동을 정지시킨후 30초 동안 브레이크 페달을 밟고 있었을 때 페달 높이가 변화되지 않으면 브레이크 부스터는 정상이다.

위의 3가지 방법으로 점검한 결과 모두 정상이면 브레이크 부스터는 정상이며, 한가지라도 정상이 아닐 경우 진공

구성부품도

브레이크 장치



D107A401

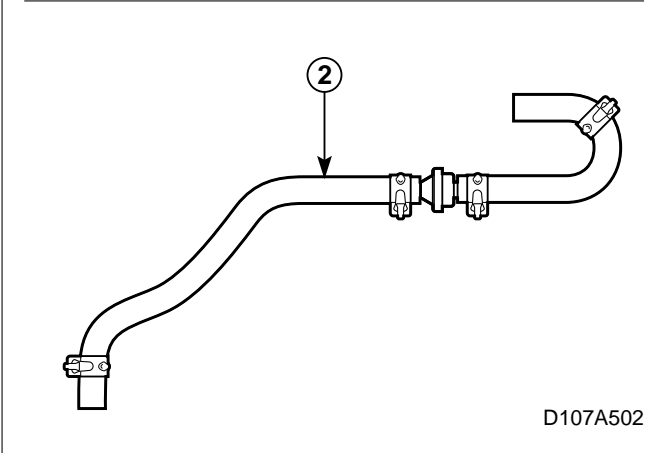
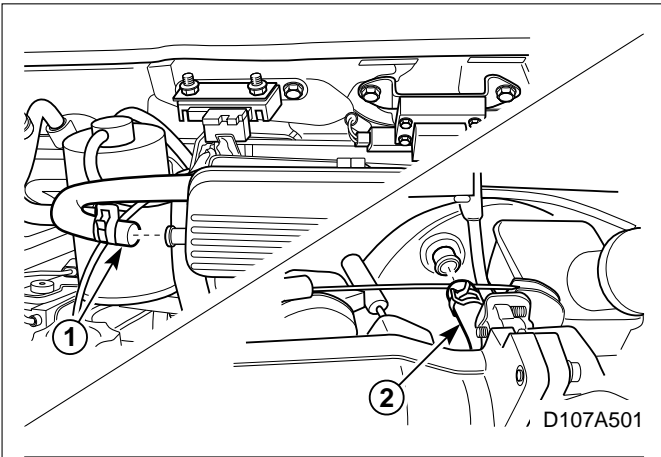
- | | | |
|-------------------|------------------|-----------------|
| 1. 브레이크 부스터 | 13. 마스터 실린더 | 25. 스프링 |
| 2. 브레이크 부스터 부트 | 14. 브라켓 | 26. 브레이크 페달 패드 |
| 3. 코터 핀 | 15. 프로포쇼닝 밸브 | 27. 브레이크 페달 |
| 4. 크레비스 | 16. 브레이크 정지등 스위치 | 28. 브레이크 페달 스프링 |
| 5. 크레비스 핀 | 17. 페달 어셈블리 | 29. 악셀페달 패드 |
| 6. 팩킹 | 18. 클러치 페달 스프링 | 30. 악셀페달 |
| 7. 스페이서 | 19. 페달 브라켓 어셈블리 | 31. 리어 브레이크 호스 |
| 8. 마스터 실린더 어셈블리 | 20. 클러치 페달 패드 | 32. E 링 |
| 9. 브레이크 오일탱크 어셈블리 | 21. 클러치 페달 | 33. 프론트 브레이크 호스 |
| 10. 브레이크 오일탱크 캡 | 22. 쿠션 | 34. 유니온 볼트 |
| 11. 브레이크 오일탱크 | 23. 부시 | 35. 플레인 와셔 |
| 12. 그로멧 씰 | 24. 리테이닝 링 | |

실차정비

진공호스(체크밸브 포함)

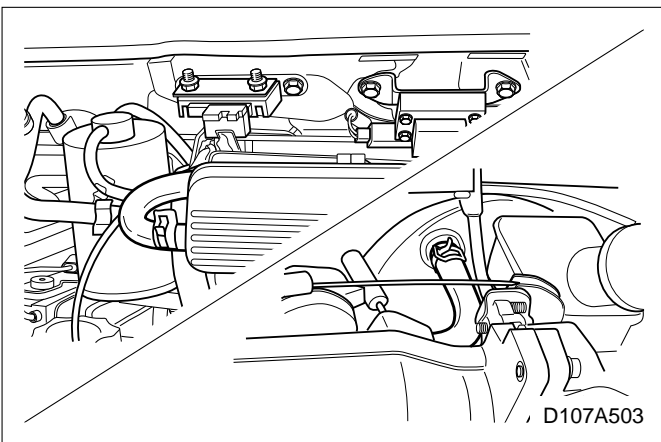
□ 탈거순서

1. 진공호스를 탈거한다.
 - ① 흡기매니폴드에서 진공호스를 분리한다.
 - ② 브레이크 부스터에서 진공호스를 분리한다.



■ 장착순서

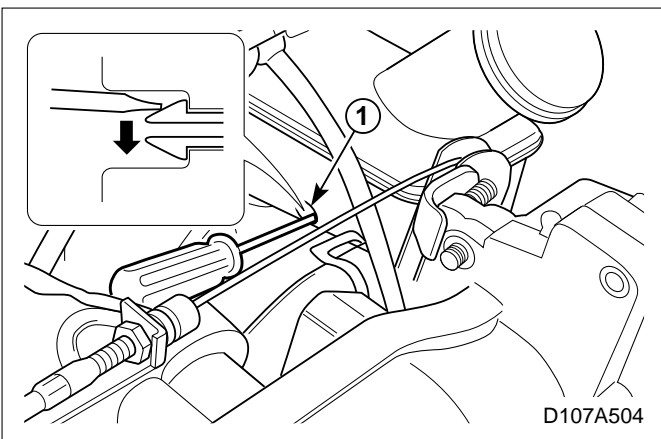
1. 탈거의 역순으로 장착한다.

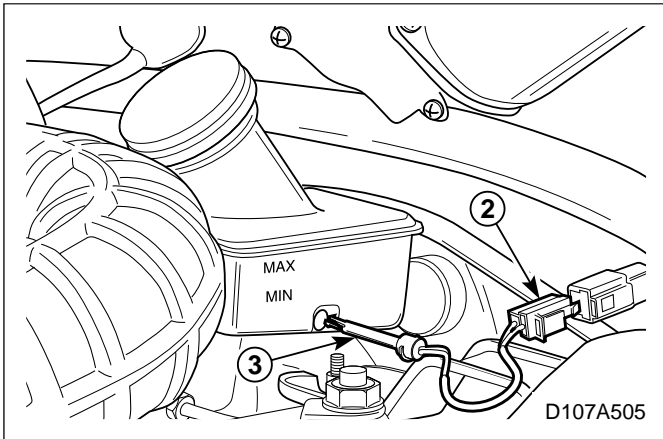


브레이크 오일 레벨 스위치

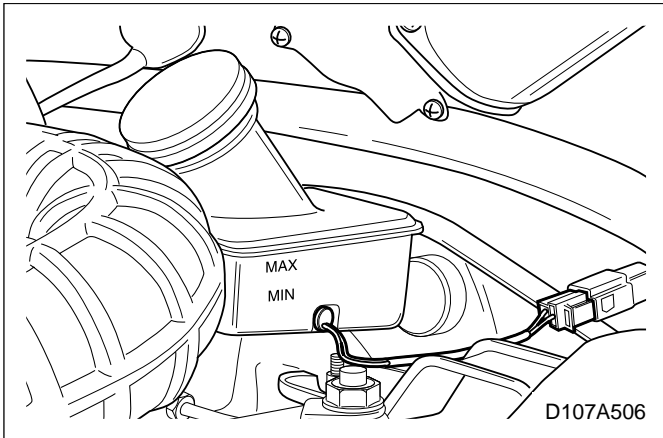
□ 탈거순서

1. 브레이크 부스터쪽 진공호스를 분리한다.
(본단원, 실차정비 내용참조)
2. 브레이크 오일 레벨 스위치를 탈거한다.
 - ① 브레이크 오일 레벨 스위치 고정상태를 해제한다.



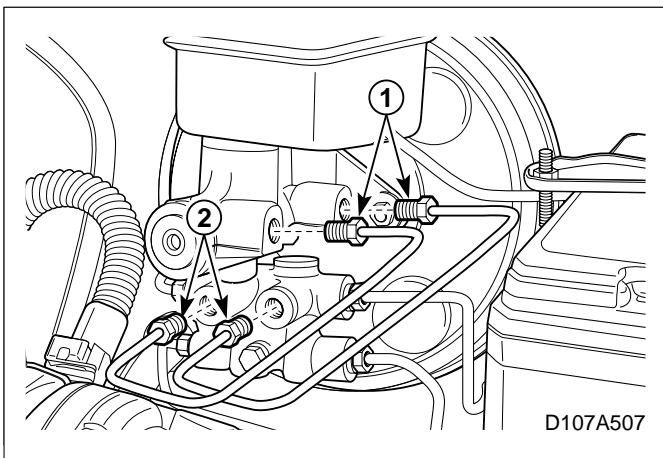


- ② 배선컨넥터를 분리한다.
- ③ 스위치를 빼낸다.



▣ 장착순서

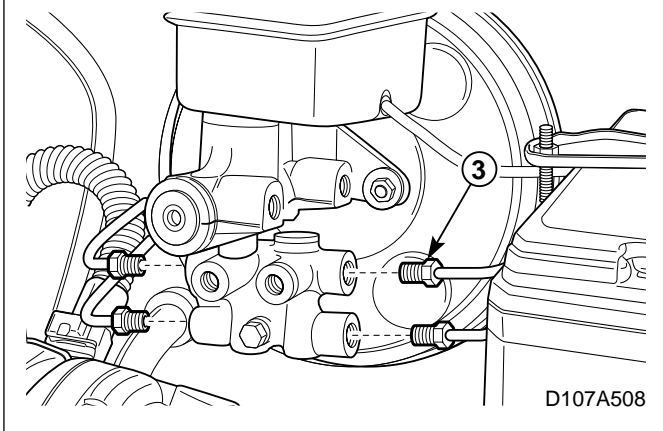
- 1. 탈거의 역순으로 장착한다.

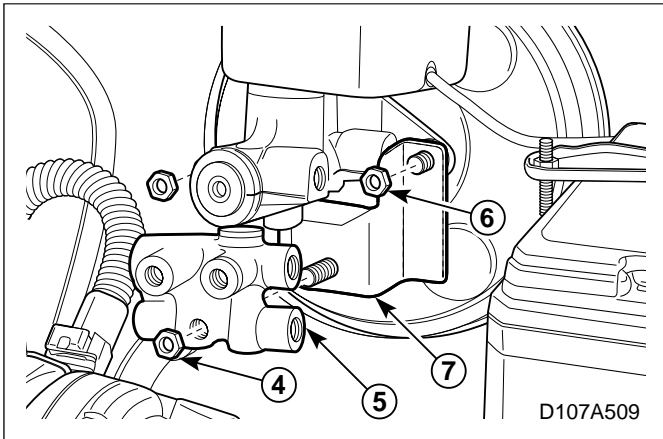


프로포쇼닝 밸브 (브라켓 포함)

▣ 탈거순서

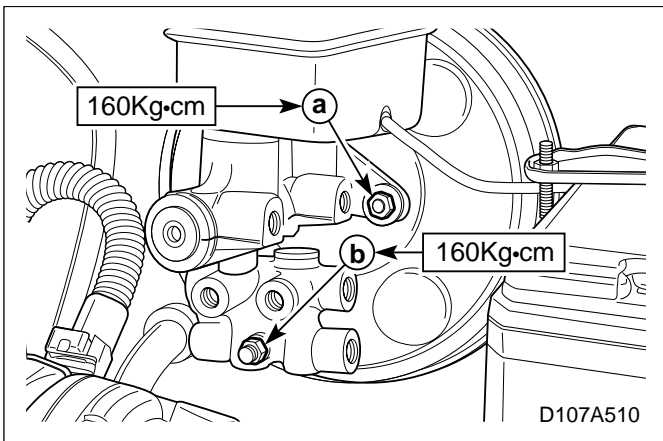
- 1. 에어클리너 하우징 및 스톱볼 바디를 탈거한다.
(단원2F, 실차정비 내용참조)
- 2. 브레이크 부스터쪽 진공호스를 분리한다.
(본단원, 실차정비 내용참조)
- 3. 프로포쇼닝 밸브 및 브라켓을 탈거한다.
(ABS 미장착 차량)
 - ① 마스터 실린더쪽 브레이크 파이프 핏팅을 푼다.
 - ② 프로포쇼닝쪽 브레이크 파이프 핏팅을 푼다.
 - ③ 브레이크 파이프 핏팅(4개)를 푼다.





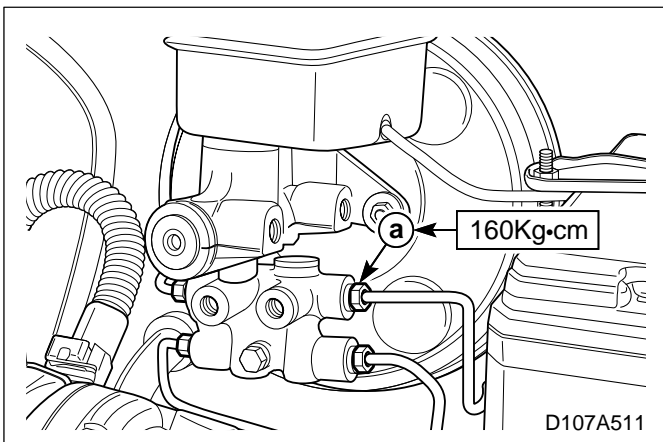
- ④ 프로포쇼닝 밸브 너트를 푼다.
- ⑤ 프로포쇼닝 밸브를 탈거한다.
- ⑥ 마스터 실린더 너트(2개)를 푼다.
- ⑦ 프로포쇼닝 밸브 브라켓을 탈거한다.
- 마스터 실린더 및 프로포쇼닝 밸브의 개방구를 오염 및 누유를 방지하기 위해 막아둔다.

주의 : 브레이크 오일이 차체에 묻을 경우 도장면을 손상시킬 수 있으므로 브레이크 오일이 묻으면 즉시 물로 씻어낸다.

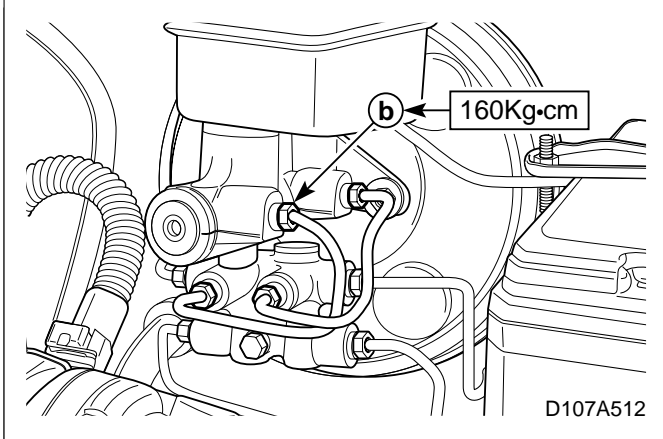


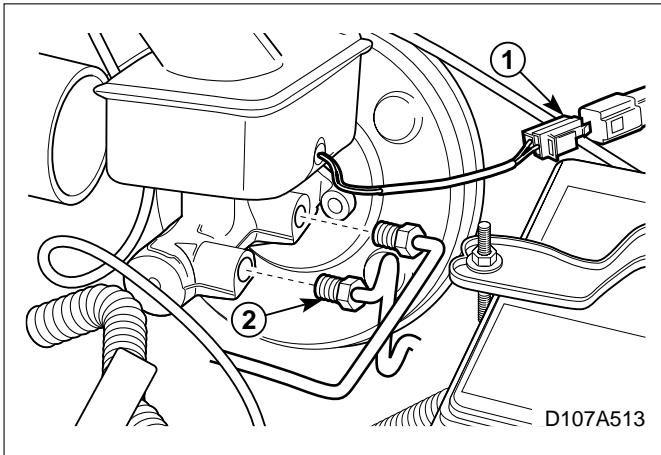
▣ 장착순서

1. 탈거의 역순으로 장착한다.
 주 : 브레이크 오일을 보충할 경우 반드시 규정된 브레이크 오일을 사용한다.
2. 너트를 규정토크로 조인다.
 ① 마스터 실린더 너트
 ② 프로포쇼닝 밸브 너트



3. 핏팅을 규정토크로 조인다.
 ① 브레이크 라인 핏팅(4개)
 ② 마스터 실린더에서 프로포쇼닝 밸브까지의 브레이크 라인 핏팅(4개)
4. 브레이크 장치 에어빼기 작업을 실시한다.
 (본단원, 고장진단 내용참조)





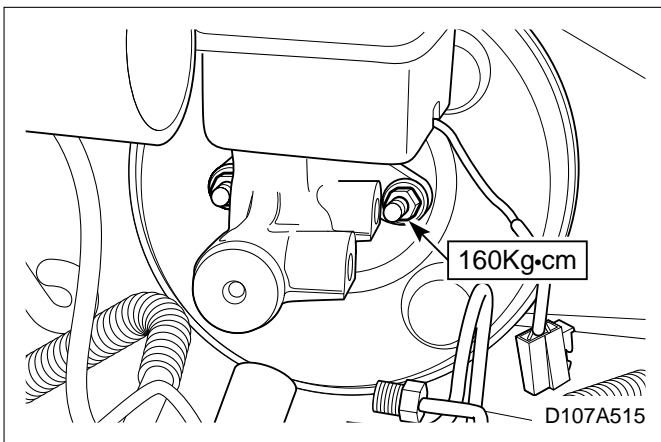
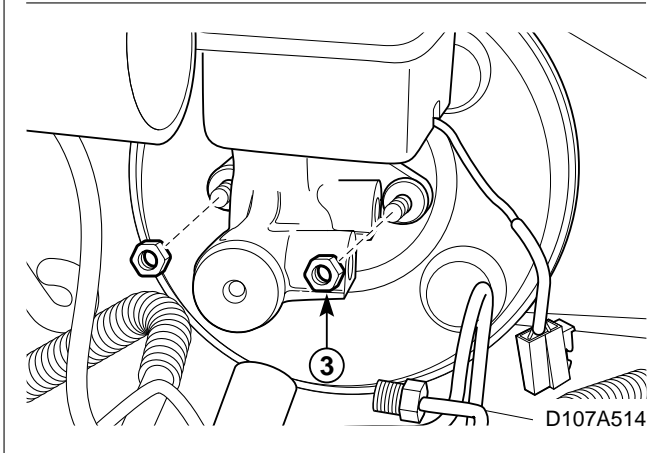
마스터 실린더

□ 탈거순서

1. 에어클리너 하우징을 탈거한다.
(단원2F, 실차정비 내용참조)
2. 프로포쇼닝 밸브를 탈거한다.
(본단원, 실차정비 내용참조)
3. 마스터 실린더를 탈거한다.
 - ① 배선컨넥터를 분리한다.
 - ② 브레이크 파이프 핏팅을 푼다. (ABS 장착차량)
 - 마스터 실린더 개방구를 오염 및 누유를 방지하기 위해 막아둔다.

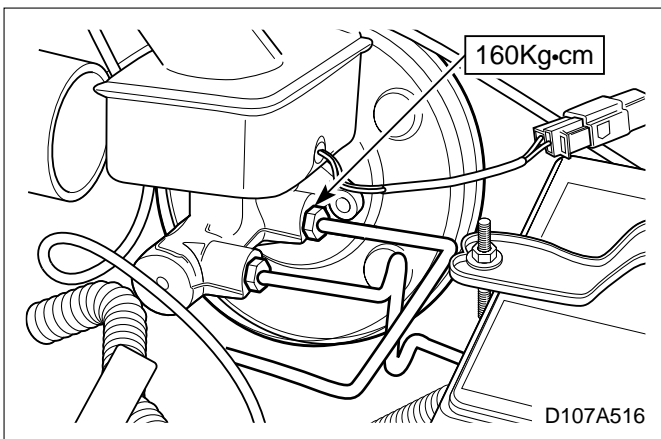
주의 : 브레이크 오일이 차체에 묻을 경우 도장면을 손상시킬 수 있으므로 브레이크 오일이 묻으면 즉시 물로 씻어낸다.

③ 너트를 푼다.

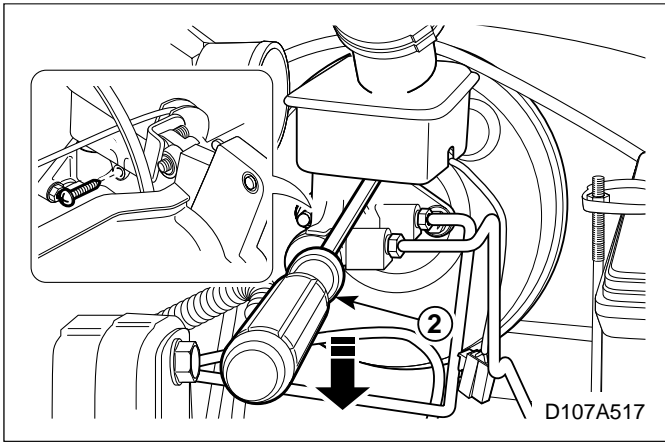


■ 장착순서

1. 탈거의 역순으로 장착한다.
주 : 브레이크 오일을 보충한 경우 반드시 규정된 브레이크 오일을 사용한다.
2. 마스터 실린더 너트를 규정토크로 조인다.



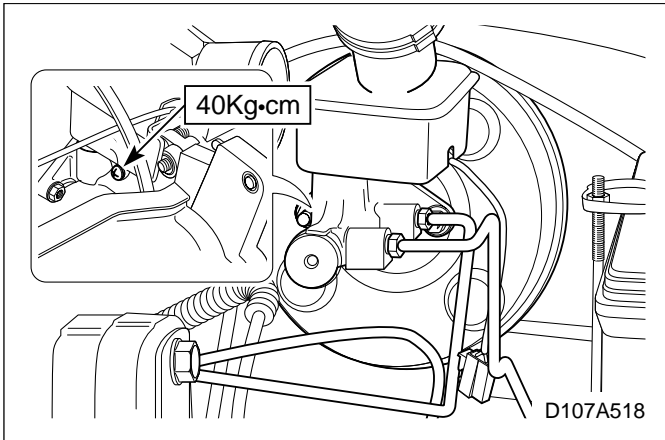
3. 브레이크 라인 핏팅을 규정토크로 조인다.
4. 브레이크 장치 에어빼기 작업을 실시한다.
(본단원, 고장진단 내용참조)



브레이크 오일탱크

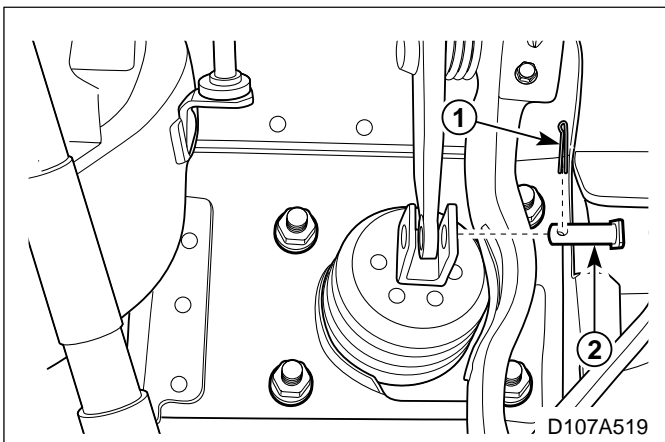
☐ 탈거순서

1. 브레이크 오일 레벨 스위치 배선컨넥터를 탈거한다.
(본단원, 실차정비 내용참조)
 2. 브레이크 오일탱크를 탈거한다.
 - 브레이크 오일탱크 캡을 열어 오일을 배출시킨다.
 - ① 스크류를 푼다.
 - ② 드라이버를 사용하여 오일탱크를 탈거한다.
- 주의 :** 오일탱크를 탈거시 강한 힘을 오일탱크 한쪽에만 가하면 오일탱크가 파손될 수 있다.



■ 장착순서

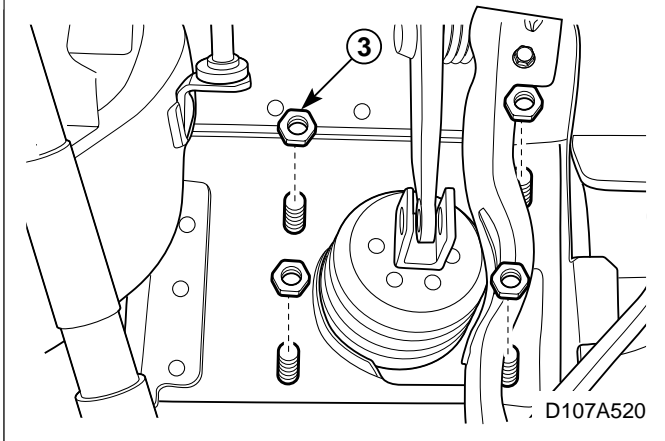
1. 탈거의 역순으로 장착한다.
2. 스크류를 규정토크로 조인다.
 - 주 :** 브레이크 오일을 보충한 경우 반드시 규정된 브레이크 오일을 사용한다.
3. 브레이크 장치 에어빼기 작업을 실시한다.
(본단원, 고장진단 내용참조)

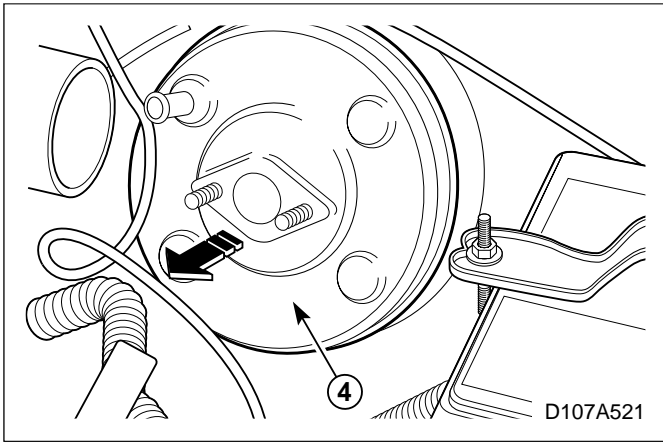


브레이크 부스터

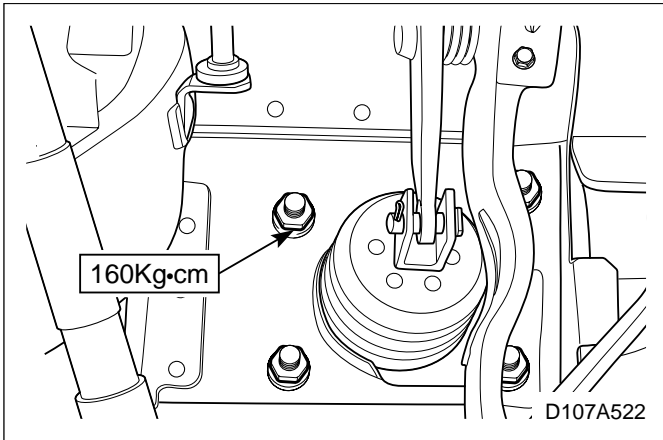
☐ 탈거순서

1. 마스터 실린더를 탈거한다.
(본단원, 실차정비 내용참조)
2. 브레이크 부스터를 탈거한다.
 - ① 코터 핀을 펴서 탈거한다.
 - ② 크레비스 핀을 탈거한다.
 - ③ 너트(4개)를 푼다.



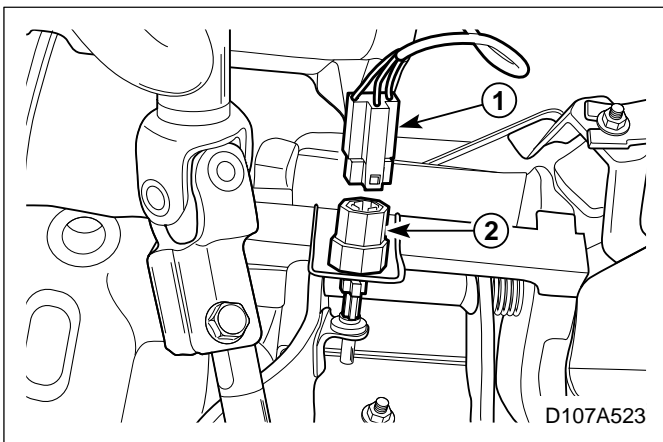


④ 브레이크 부스터를 탈거한다.



■ 장착순서

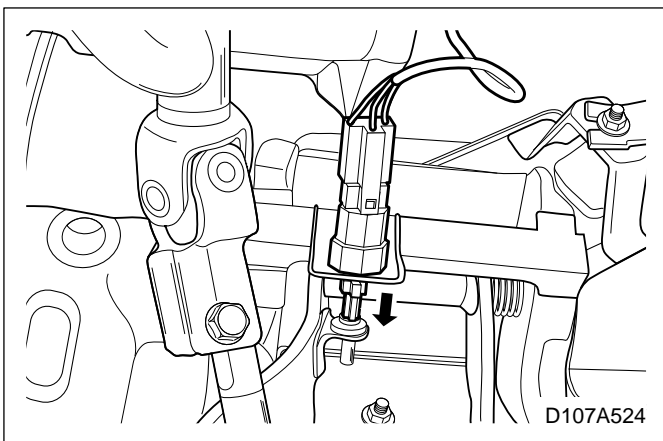
1. 탈거의 역순으로 장착한다.
2. 너트(4개)를 규정토크로 조인다.
3. 브레이크 장치 에어빼기 작업을 실시한다.
(본단원, 고장진단 내용참조)



브레이크 정지등 스위치

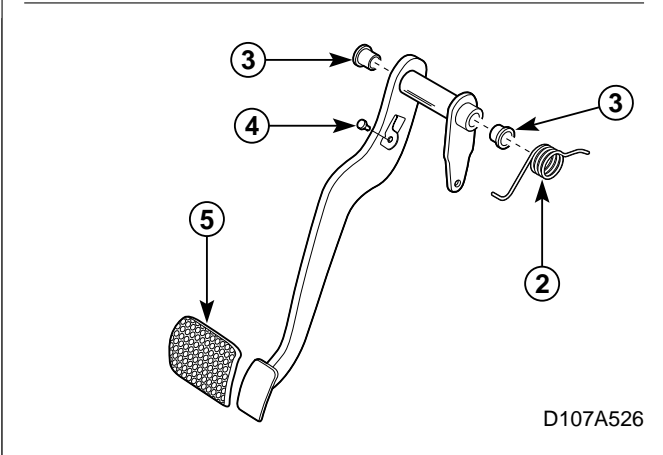
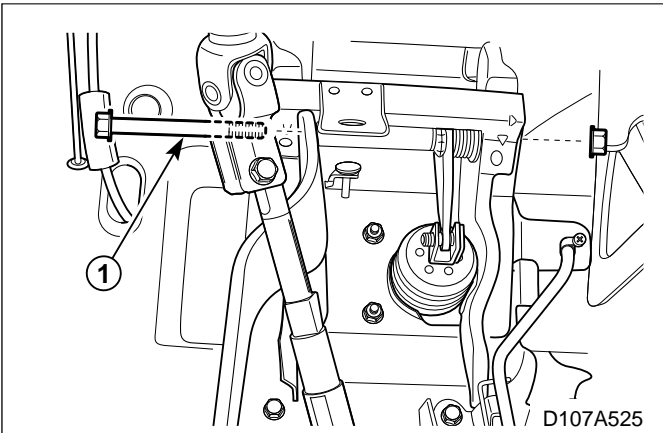
□ 탈거순서

1. 배터리(-)케이블을 분리한다.
2. 브레이크 정지등 스위치를 탈거한다.
 - ① 배선컨넥터를 분리한다.
 - ② 브레이크 정지등 스위치를 돌려 빼낸다.



■ 장착순서

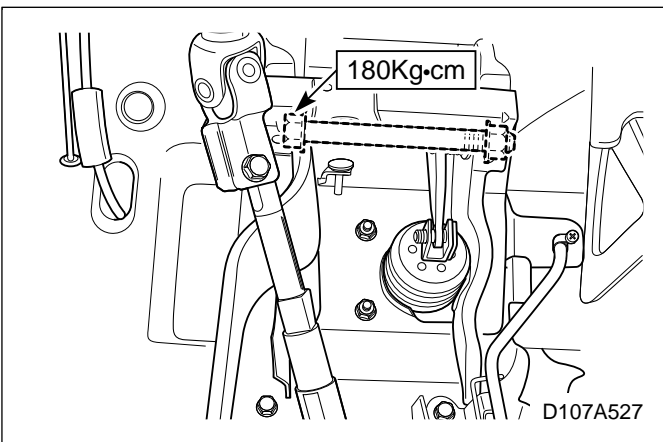
1. 탈거의 역순으로 장착한다.
2. 브레이크 정지등 스위치를 장착한 후 스위치 작동레버를 끝까지 당겨 놓는다.
주 : 스위치 레버가 스위치 하우징쪽으로 밀려 있으면 브레이크 정지등이 계속 점등된다.



브레이크 페달

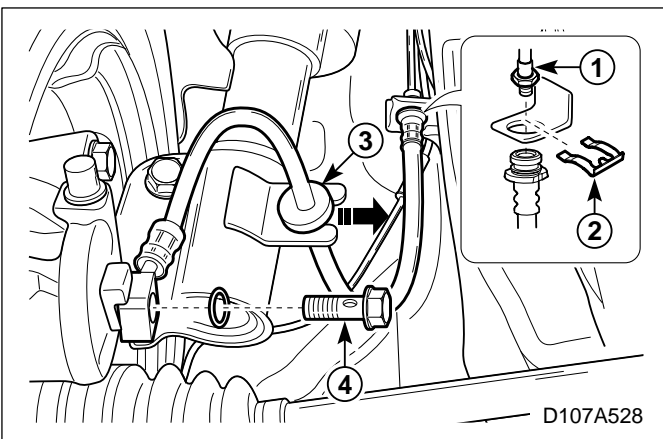
☐ 탈거순서

1. 브레이크 정지등 스위치를 탈거한다.
(본단원, 실차정비 내용참조)
2. 브레이크 부스터에서 브레이크 페달을 분리한다.
(본단원, 실차정비 내용참조)
3. 브레이크 페달을 탈거한다.
 - ① 볼트를 푼다.
 - ② 브레이크 페달 스프링을 탈거한다.
 - ③ 부시를 탈거한다.
 - ④ 브레이크 정지등 스위치 쿠션을 탈거한다.
 - ⑤ 페달 패드를 탈거한다.



■ 장착순서

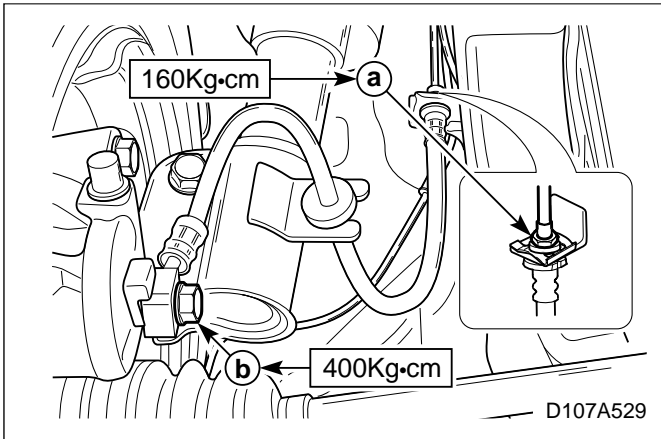
1. 탈거의 역순으로 장착한다.
2. 볼트를 규정토크로 조인다.



프론트 브레이크 호스

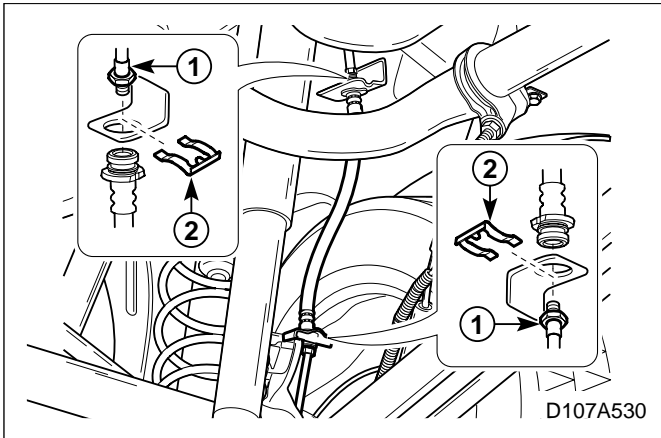
☐ 탈거순서

1. 브레이크 호스를 탈거한다.
 - ① 너트를 푼다.
 - ② O링을 탈거한다.
 - ③ 스트럿에서 브레이크 호스 마운팅 부위를 분리한다.
 - ④ 브레이크 캘리퍼에서 유니온 볼트를 푼다.
 - 브레이크 파이프 및 캘리퍼의 개방구를 오염 및 누유를 방지하기 위해 막아둔다.



■ 장착순서

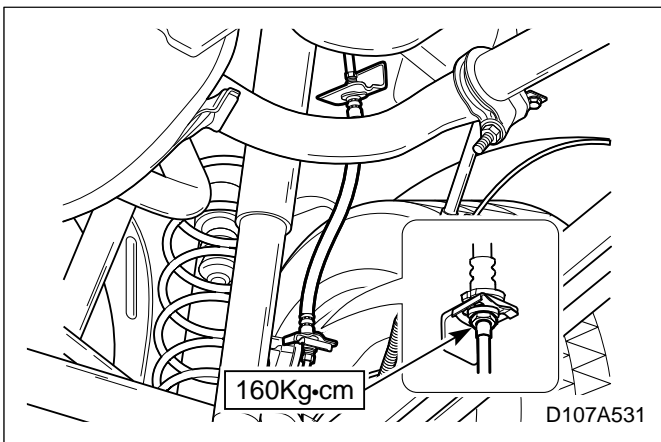
1. 탈거의 역순으로 장착한다.
 2. 핏팅/볼트를 규정토크로 조인다.
 - ① 브레이크 파이프 핏팅
 - ② 브레이크 호스 유니온 볼트
- 주 :** 브레이크 오일을 보충한 경우 반드시 규정된 브레이크 오일을 사용한다.
3. 브레이크 장치 에어빼기 작업을 실시한다.
(본단원, 고장진단 내용참조)



리어 브레이크 호스

□ 탈거순서

1. 브레이크 호스를 탈거한다.
 - ① 핏팅을 푼다.
 - ② O링을 탈거한다.
 - 브레이크 파이프 개방구를 오염 및 누유를 방지하기 위해 막아둔다.



■ 장착순서

1. 탈거의 역순으로 장착한다.
2. 핏팅을 규정토크로 조인다.

주 : 브레이크 오일을 보충한 경우 반드시 규정된 브레이크 오일을 사용한다.
3. 브레이크 장치 에어빼기 작업을 실시한다.
(본단원, 고장진단 내용참조)

단원 7B. 프론트 브레이크

목 차

일반사항 및 작동원리 -----	7B - 2	브레이크 디스크 두께 및 런 아웃 -----	7B - 5
캘리퍼 -----	7B - 2	구성부품도 -----	7B - 6
간극 자동조정 -----	7B - 2	프론트 캘리퍼 브레이크 -----	7B - 6
규정사항 -----	7B - 3	실차정비 -----	7B - 7
제원 -----	7B - 3	브레이크 패드 -----	7B - 7
조임토오크 -----	7B - 3	캘리퍼 어셈블리 -----	7B - 7
고장진단 -----	7B - 4	브레이크 디스크 -----	7B - 8
고장진단 일반 -----	7B - 4	단품수리 -----	7B - 9
주요 점검/조정 -----	7B - 5	캘리퍼 -----	7B - 9
브레이크 패드 -----	7B - 5		

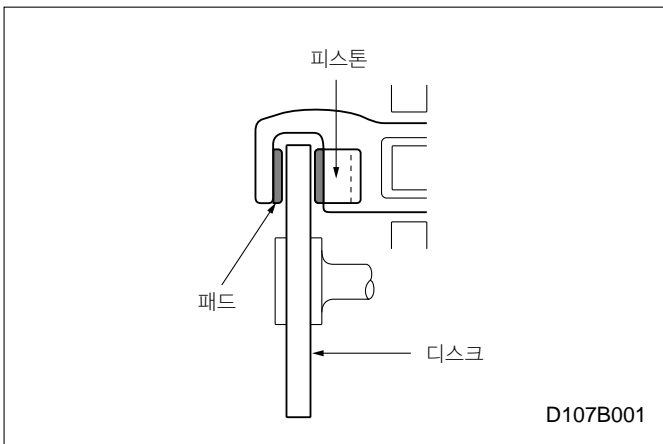
일반사항 및 작동원리

캘리퍼

브레이크 디스크에 사용되는 캘리퍼는 크게 대형 피스톤형, 부동형 및 외주 디스크형으로 나뉘며 본 차량 및 소형승용차에서는 부동형 캘리퍼를 많이 사용하고 있다.

이 형식은 캘리퍼의 한쪽에 1개의 브레이크 실린더가 있어 마스터 실린더에서 공급된 유압을 피스톤에, 피스톤은 브레이크 패드에 전달하여 패드를 브레이크 디스크에 압착시키는 역할을 한다.

브레이크 디스크는 디스크가 대기중에 있기 때문에 방열성이 뛰어나며, 자기작동이 작용되지 않기 때문에 고속에서 반복 사용하여도 제동력의 변화가 적고, 편제동이 되는 일이 없으며, 구조 및 조작이 간단하다.



간극 자동조정

유압이 피스톤에 작용하면, 피스톤은 이동하여 패드를

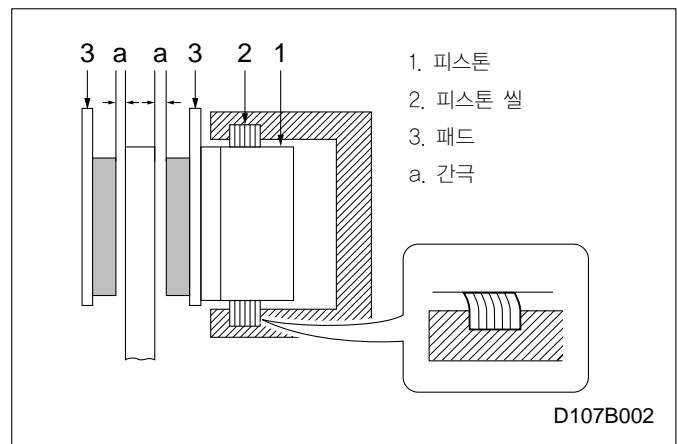
민다. 이때 피스톤에 접해 있는 피스톤 씰이 피스톤과 같이 이동한다.

그러나 피스톤 씰의 일부가 실린더의 홈에 고정되어 있기 때문에 피스톤 씰의 형상은 하단의 그림과 같이 피스톤의 이동방향으로 변형된다.

브레이크 유압이 사라지면, 피스톤 씰의 탄성과 복원력에 의하여 피스톤은 원위치로 복귀한다.

이때 패드가 마모되어 디스크와 패드간의 간극이 크게 되면 피스톤은 보다 긴 거리를 이동하지만 피스톤 씰의 변형량은 제한되어 있기 때문에 피스톤의 이동거리만큼 변형되지 못한다.

따라서 피스톤은 항상 피스톤 씰의 변형량 만큼 제자리로 돌아오게 되며 이로 인해 디스크와 패드간의 간극은 초기상태를 계속 유지하게 된다.



규정사항

제원

항목		단위	내용
캘리퍼	형식	mm	부동 캘리퍼형 (1피스톤식)
	피스톤 직경	mm	48
프론트 브레이크 디스크	외경	mm	236
	두께	mm	12.7
	마모한계	mm	10
	런 아웃	mm	0.05
브레이크 패드	두께	mm	10
	마모한계	mm	2

조임토오크

항목	Kg · cm	N · m
브레이크 디스크 볼트	650	65
캘리퍼 볼트	950	95
핀 볼트	260	26
브레이크 호스 유니온 볼트	400	40
블리더 스크류	60	6

고장진단

고장진단 일반

상태	추정원인	조치사항
제동불량	패드 마모, 경화 또는 접촉불량	교환
	패드 표면에 오일 또는 물 묻음	교환 및 수리
	캘리퍼 작동불량	교환
편제동	패드 마모, 경화 또는 접촉불량	교환
	패드 표면에 오일 또는 물 묻음	교환 및 수리
	디스크의 비정상적인 마모 또는 비틀림	교환
	캘리퍼 작동불량	교환
브레이크 끌림	캘리퍼 복원불량	교환
페달 행정 과다	패드 마모	교환
제동시 비정상적인 이음 또는 진동	패드 마모, 경화 또는 접촉불량	교환
	디스크 표면 손상	교환
	브레이크 디스크 커버 이탈	수리
	캘리퍼 볼트 풀림	조임

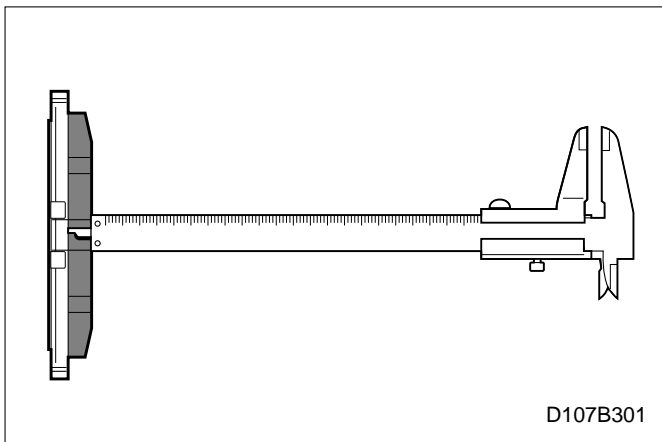
주요 점검/조정

브레이크 패드

다음과 같은 절차로 패드를 점검한다.

1. 앞바퀴를 탈거한다.
2. 패드의 두께를 측정한다.

마모 한계치	2 mm
--------	------



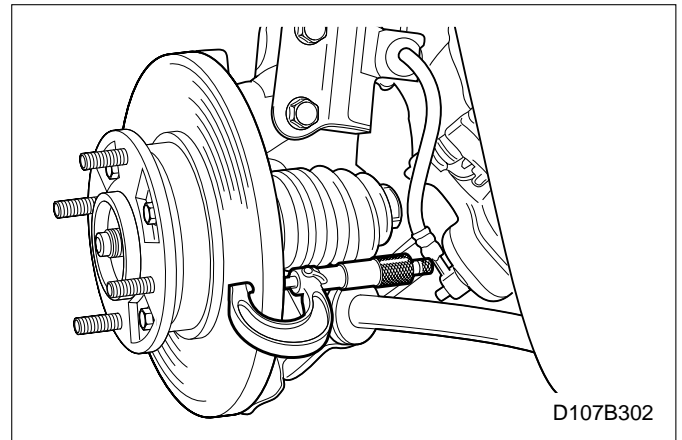
3. 측정값이 마모 한계값 이하이면 패드를 교환한다.

브레이크 디스크 두께 및 런 아웃

다음과 같은 절차로 디스크의 두께를 점검한다.

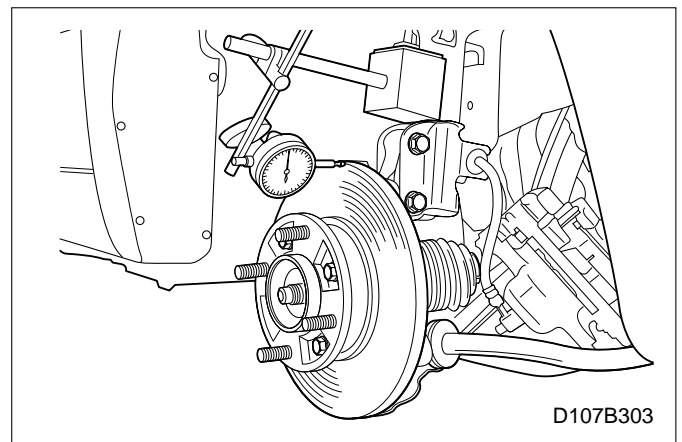
1. 앞바퀴를 탈거한다.
2. 브레이크 디스크 가장자리 동일 원주상의 4군데 이상에서 디스크의 두께를 측정한다.

디스크 두께 한계치	10 mm
------------	-------



3. 측정값이 한계치 이하이면 디스크를 교환한다.
4. 측정값이 한계치 이상이면 디스크 런 아웃을 측정한다.

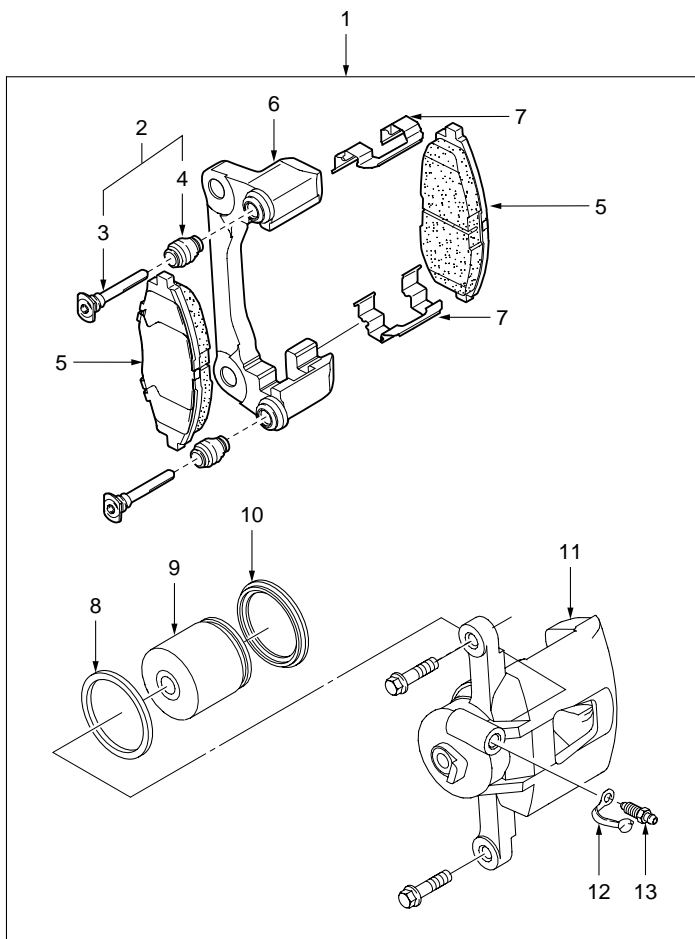
디스크 런 아웃 한계치	0.05 mm
--------------	---------



5. 디스크 런 아웃이 한계치 이상일 경우에는 제동시 페달 진동 및 떨림의 원인이 될 수 있으므로 디스크를 교환한다.

구성부품도

프론트 캘리퍼 브레이크



D107B401

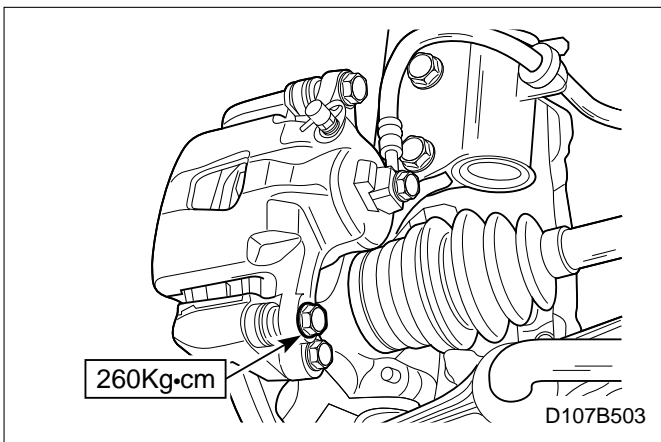
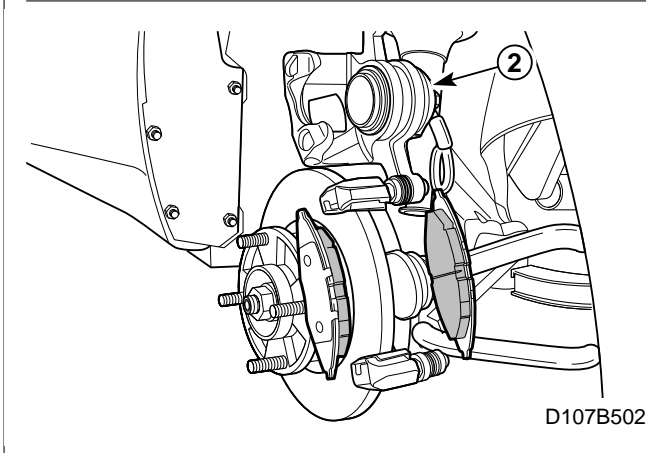
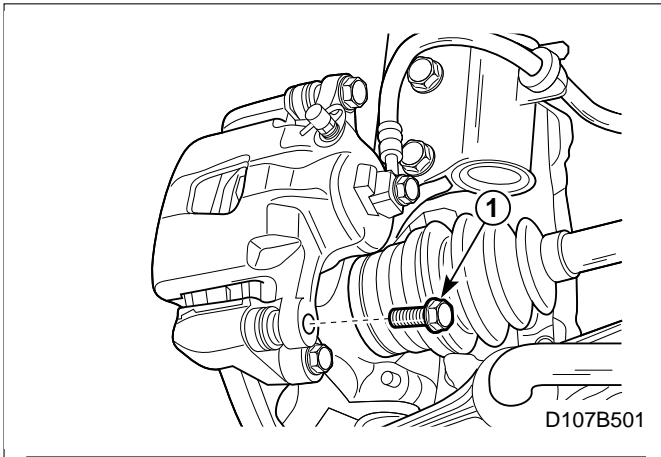
- | | | |
|------------------|-----------|---------------|
| 1. 브레이크 캘리퍼 어셈블리 | 6. 캐리어 | 11. 실린더 |
| 2. 브레이크 부트 어셈블리 | 7. 패드 스프링 | 12. 블리더 스크류 캡 |
| 3. 핀 | 8. 피스톤 부트 | 13. 블리더 스크류 |
| 4. 핀 부트 | 9. 피스톤 | |
| 5. 브레이크 패드 | 10. 피스톤 쉘 | |

실차정비

브레이크 패드

▣ 작업순서

1. 프론트 타이어를 탈거한다.
(단원6A. 실차정비 내용참조)
2. 브레이크 패드를 탈거한다.
 - ① 아래쪽 핀 볼트를 푼다.
 - ② 실린더 어셈블리를 들어올린다.



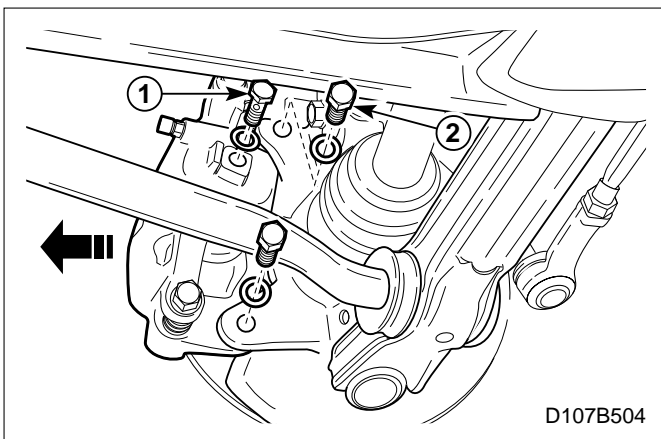
▣ 장착순서

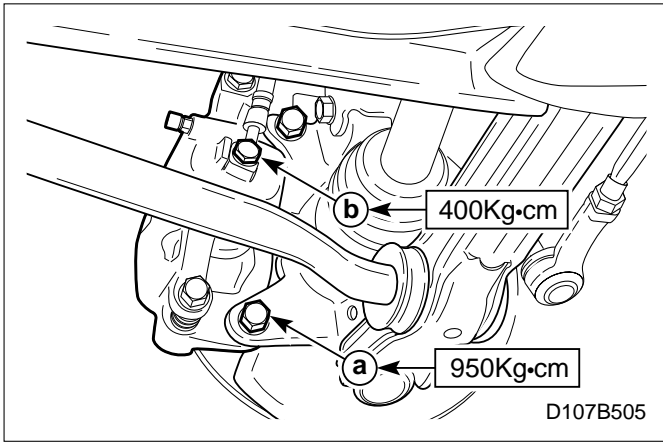
1. 탈거의 역순으로 장착한다.
2. 핀 볼트를 규정토크로 조인다.

캘리퍼 어셈블리

▣ 탈거순서

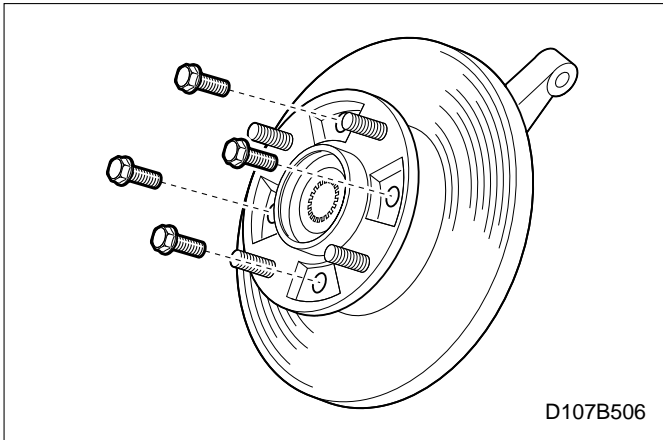
1. 프론트 타이어를 탈거한다.
(단원6A. 실차정비 내용참조)
2. 캘리퍼 어셈블리를 탈거한다.
 - ① 브레이크 호스 유니온 볼트를 푼다.
 - 브레이크 호스의 개방구를 오염 및 누유 방지를 위해 막아둔다.
 - ② 캘리퍼 볼트를 푼다.





■ 장착순서

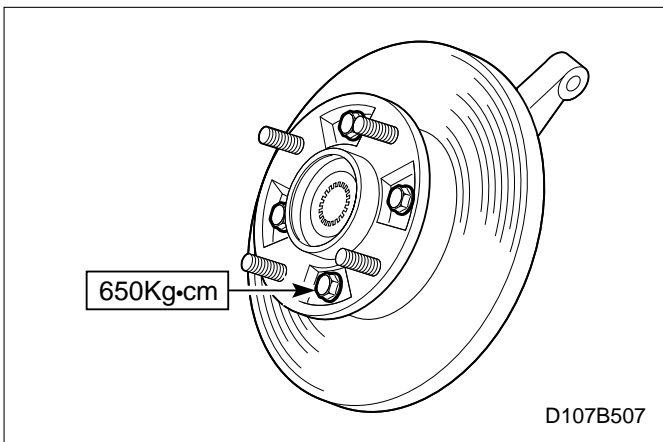
1. 탈거의 역순으로 장착한다.
2. 볼트를 규정토크로 조인다.
 - ① 캘리퍼 볼트
 - ② 브레이크 호스 유니온 볼트
3. 브레이크 장치 에어빼기 작업을 실시한다.
(단원7A. 고장진단 내용참조)



브레이크 디스크

□ 탈거순서

1. 스티어링 너클을 탈거한다.
(단원6B. 실차정비 내용참조)
2. 프론트 휠 허브에서 브레이크 디스크 볼트를 푼다.
3. 브레이크 디스크를 탈거한다.
(단원6B. 실차정비 내용참조)



■ 장착순서

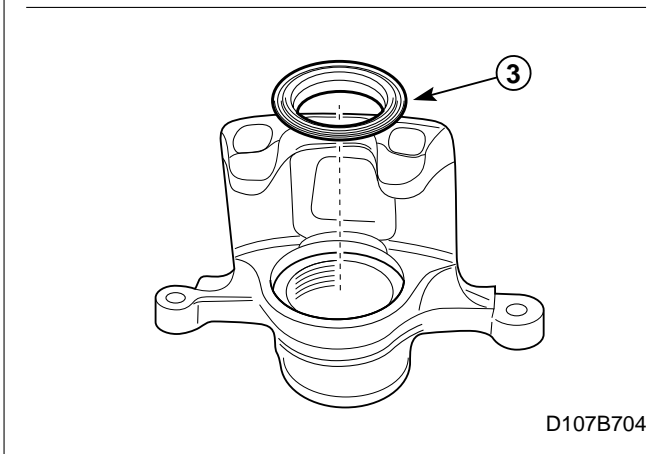
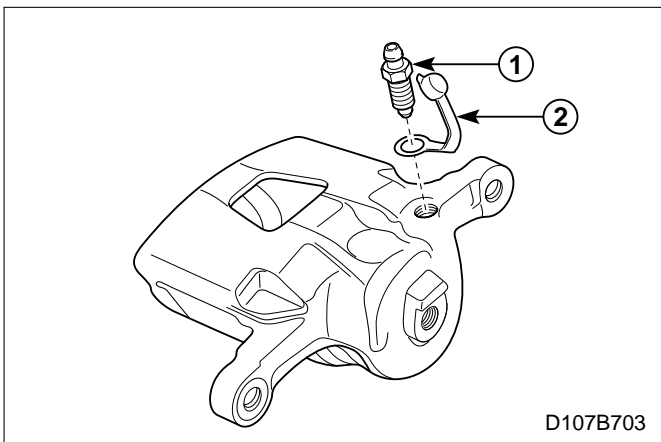
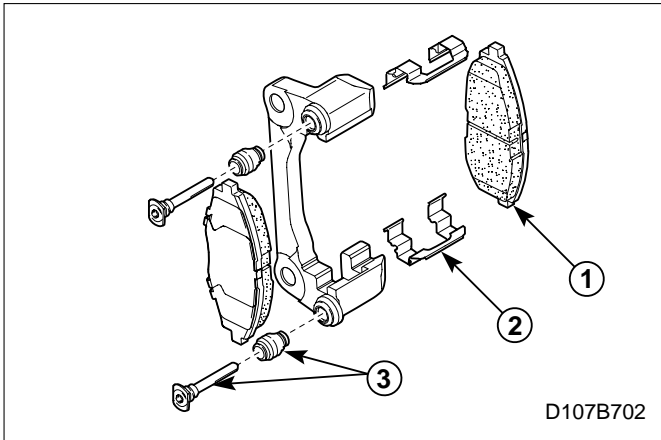
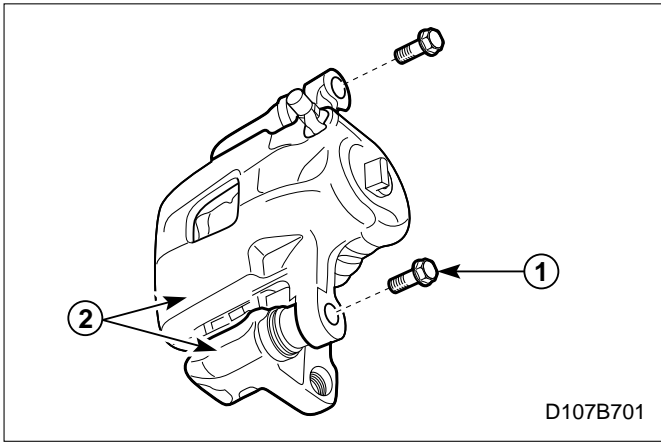
1. 탈거의 역순으로 장착한다.
2. 프론트 디스크 볼트(4개)를 규정토크로 조인다.

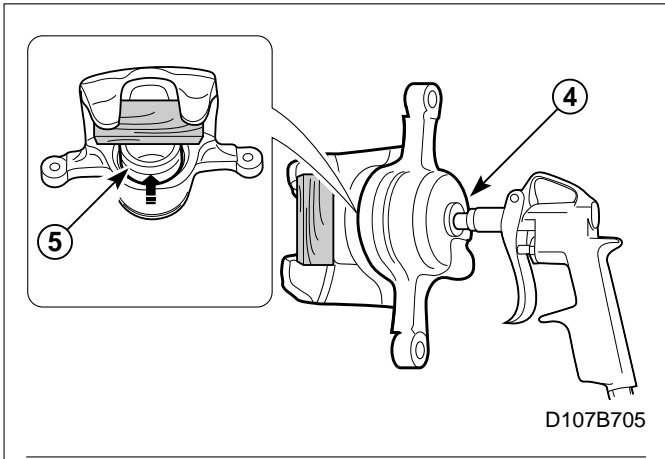
단품수리

캘리퍼

☐ 분해순서

1. 캘리퍼 어셈블리를 탈거한다.
(본단원, 실차정비 내용참조)
2. 실린더 어셈블리와 캐리어를 분리한다.
 - ① 핀 볼트를 푼다.
 - ② 실린더 어셈블리와 캐리어를 분리한다.
3. 캐리어를 분해한다.
 - ① 패드를 탈거한다.
 - ② 스프링을 탈거한다.
 - ③ 가이드 핀과 부트를 탈거한다.
4. 실린더 어셈블리를 분해한다.
 - ① 블리더 스크류를 푼다.
 - ② 블리더 스크류 캡을 탈거한다.
 - ③ 피스톤 부트를 탈거한다.



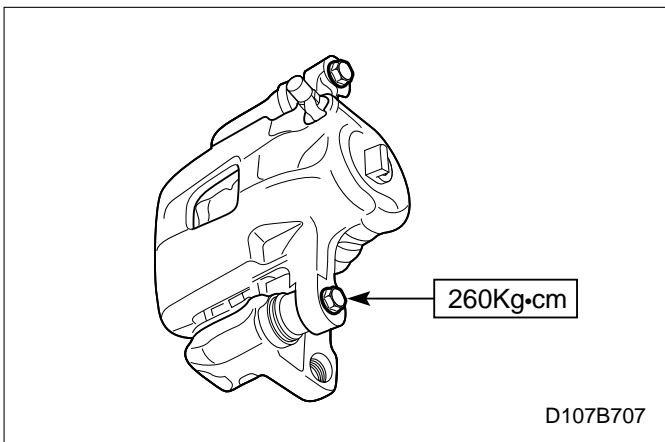
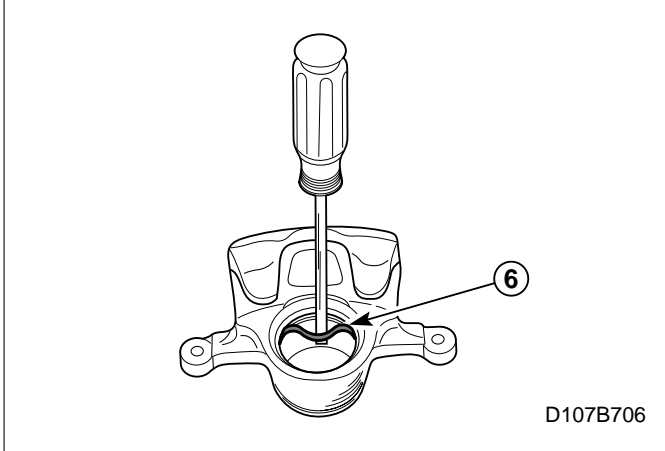


④ 블리더 스크류가 탈거된 개방구에 압력을 낮춘 압축공기를 조금씩 불어넣어 실린더에서 피스톤이 조금만 튀어 나오게 한다.

주의 : 피스톤 방향이 사람을 향하지 않도록 한다.

⑤ 피스톤을 탈거한다.

⑥ 피스톤 씬을 탈거한다.



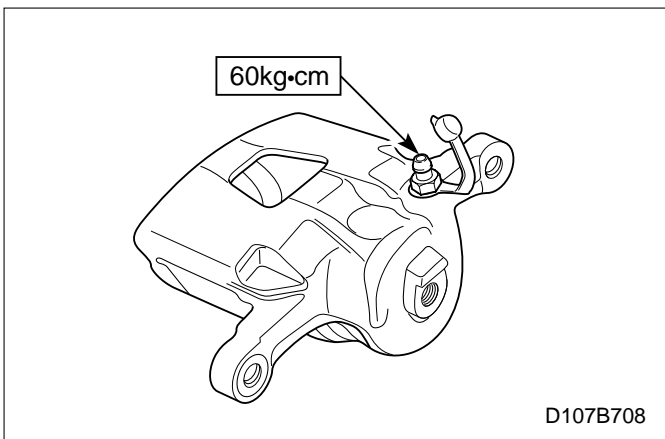
◆ 조립순서

1. 분해의 역순으로 조립한다.

주 : 탈거된 모든 부품은 공업용 알콜(이소프로필 알콜)을 깨끗이 닦은후 압축공기로 말린다.

주 : 피스톤을 조립할 때는 피스톤 및 실린더 표면에 브레이크 오일을 도포한다.

2. 핀 볼트를 규정토크로 조인다.



3. 블리더 스크류를 규정토크로 조인다.

단원 7C. 리어 브레이크

목 차

일반사항 및 작동원리 -----	7C - 2	브레이크 드럼 점검 -----	7C - 5
휠 실린더 -----	7C - 2	브레이크 라이닝 점검 -----	7C - 5
브레이크 라이닝 -----	7C - 2	구성부품도 -----	7C - 6
브레이크 드럼 -----	7C - 2	리어 드럼 브레이크 -----	7C - 6
드럼 브레이크 -----	7C - 2	실차정비 -----	7C - 7
브레이크 라이닝과 드럼 간격 자동조절 장치 ---	7C - 2	브레이크 드럼 -----	7C - 7
규정사항 -----	7C - 3	브레이크 슈 -----	7C - 8
제원 -----	7C - 3	휠 실린더 -----	7C - 9
조임토오크 -----	7C - 3	브레이크 플레이트 -----	7C - 10
고장진단 -----	7C - 4	단품수리 -----	7C - 11
고장진단 일반 -----	7C - 4	휠 실린더 -----	7C - 11
주요 점검/조정 -----	7C - 5		

일반사항 및 작동원리

휠 실린더

휠 실린더는 피스톤, 피스톤 컵 및 피스톤 스프링으로 구성되어 있으며 마스터 실린더에서 공급된 유압을 브레이크 슈에 전달하여 브레이크 슈에 부착되어 있는 라이닝을 브레이크 드럼에 압착시키는 역할을 한다.

브레이크 라이닝

라이닝은 브레이크 슈에 장착되어 제동시 드럼에 직접 압착된다. 따라서 고열에 견디고, 내마멸성이 우수하며, 마찰계수가 커야한다.

브레이크 드럼

브레이크 드럼은 내마멸성 높고, 방열성이 좋고, 고온 강도와 피로 강도 높고 변형이 되지않을 만한 충분한 강성을 가져야 한다.

제동시 라이닝과의 마찰에 의해 드럼 표면의 온도는 500~700℃까지 이르게 된다. 드럼의 표면이 고온상태를 계속 유지되면 마찰계수가 저하되어 제동력이 약화되는 페이드 현상이 발생한다. 따라서 긴 언덕에서는 브레이크를 반복 사용할 경우 위험을 초래할 수 있다.

드럼 브레이크

브레이크 페달을 밟으면 휠 실린더내의 피스톤이 브레이크 슈를 바깥쪽으로 확장시켜 드럼의 회전을 억제한다.

차량의 전진 방향에 있는 브레이크 슈를 리딩 슈라하고 반대쪽을 트레일링 슈라 하며, 전진 방향으로 주행중인 차량을 제동시키면 리딩 슈는 마찰력에 의해 브레이크 드럼과 같이 회전하려는 경향이 생겨 확장력이 증대되어 마찰력이 커지지만 트레일링 슈는 드럼에서 떨어지려는 힘을 받아 확장력이 감소된다.

그러나 차량이 후진할 경우에는 반대로 마찰력이 걸리게 된다.

브레이크 라이닝과 드럼 간격 자동조절 장치

브레이크 라이닝의 마모가 크게되면 피스톤은 한층 보다 긴거리를 이동하게 되어 브레이크 페달 행정이 증대한다. 이러한 때는 드럼과 브레이크 라이닝의 간격을 조정하여야 한다.

일반적으로 드럼 브레이크는 정기적인 조정을 필요로하기 때문에 간격 자동조절 장치를 설치하여 브레이크 라이닝 마모에 의해 발생하는 브레이크 라이닝과 드럼간의 간격을 자동으로 조절한다.

규정사항

제원

항목		단위	내용
드럼	내경	mm	180
	마모 한계	mm	182
	진원이탈도	mm	0.04
브레이크 라이닝	두께	mm	4
	마모 한계	mm	1
	드럼과의 간격	mm	0.3
휠 실린더	내경	mm	17.56

조임토포크

항목	Kg · cm	N · m
캐슬너트*	250-180°+25	25-180°+2.5
휠 실린더 볼트	100	10
브레이크 플레이트 볼트	240	24
브레이크 파이프 핏팅	160	16
블리더 스크류	60	6

* 캐슬너트의 자세한 조임토포크는 본단원 실차정비의 리어 브레이크 드럼 내용을 참조할 것.

고장진단

고장진단 일반

상태	추정원인	조치사항
제동불량	라이닝 마모, 표면경화 또는 접촉불량	교환
	라이닝 표면에 오일 또는 물 묻음	교환 또는 수리
	휠 실린더 작동불량	교환
	간격 자동조절 장치 작동불량	수리
편제동	라이닝 마모, 표면경화 또는 접촉불량	조정
	라이닝 표면에 오일 또는 물 묻음	교환 또는 수리
	휠 실린더 작동불량	교환
	간격 자동조절 장치 작동불량	수리
브레이크 끌림	브레이크 슈 리턴 스프링 손상	교환
	휠 실린더 복원불량	교환
브레이크 페달 행정 과다	라이닝 마모	교환
	간격 자동조절 장치 작동불량	수리
제동시 비정상적인 이음 또는 진동	라이닝 마모, 표면경화 또는 접촉불량	교환
	드럼내 이물질 유입	청소
	브레이크 플레이트 볼트 풀림	조임
	드럼 변형 또는 표면 손상	교환
파킹 브레이크 제동 불량	라이닝 마모, 표면경화 또는 접촉불량	교환
	라이닝 표면에 오일 묻음	교환
	간격 자동조절 장치의 손상	수리

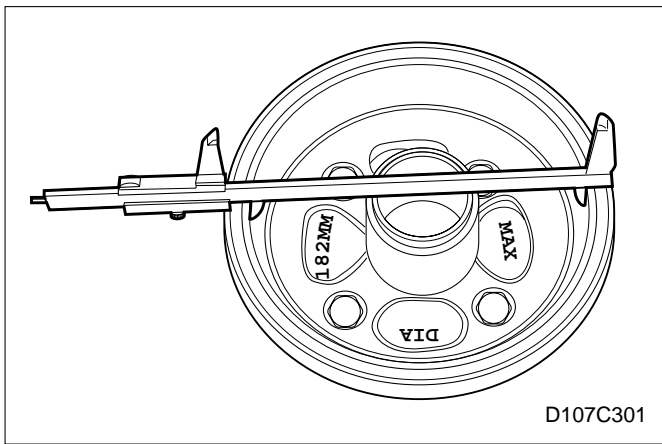
주요 점검/조정

브레이크 드럼 점검

브레이크 드럼을 다음과 같이 점검한다.

1. 드럼의 균열, 내측 표면의 손상 및 변형 여부를 점검한다.
2. 드럼 내경을 측정한다.

드럼 내경 마모 한계치	182 mm
--------------	--------



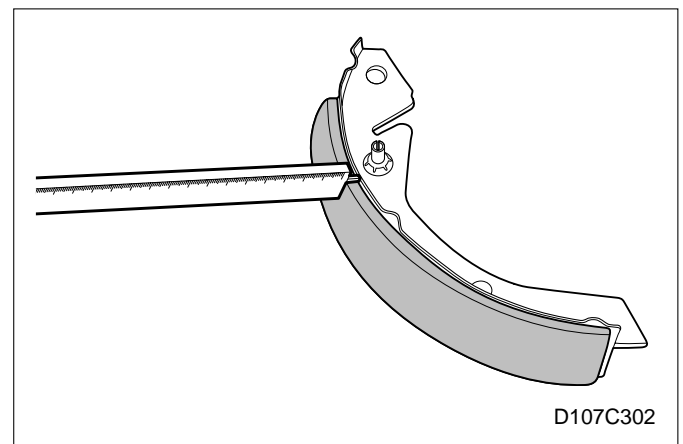
3. 측정값이 한계치 이상이거나, 결함이 발견되면 드럼을 교환한다.

브레이크 라이닝 점검

브레이크를 다음과 같이 점검한다.

1. 라이닝의 표면경화, 이상마모 및 오일 묻음 여부를 점검한다.
2. 라이닝의 두께를 측정한다.

라이닝 마모 한계치	1 mm
------------	------



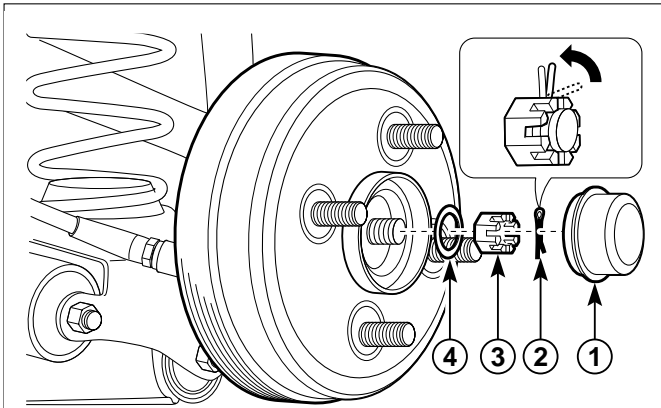
3. 측정값이 한계치 이하이거나, 결함이 발견되면 교환한다.

실차정비

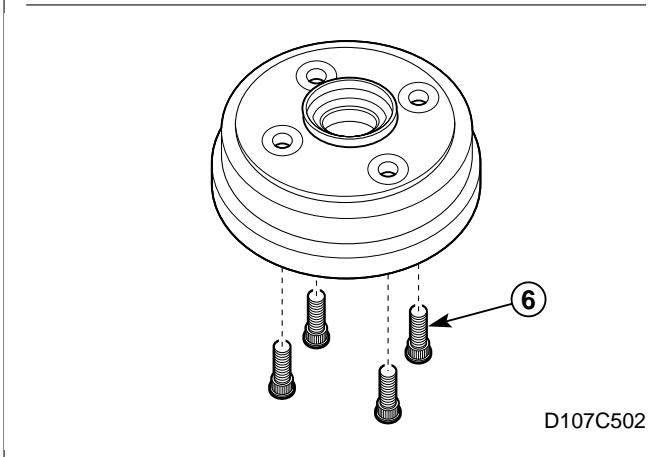
리어 브레이크 드럼

□ 탈거순서

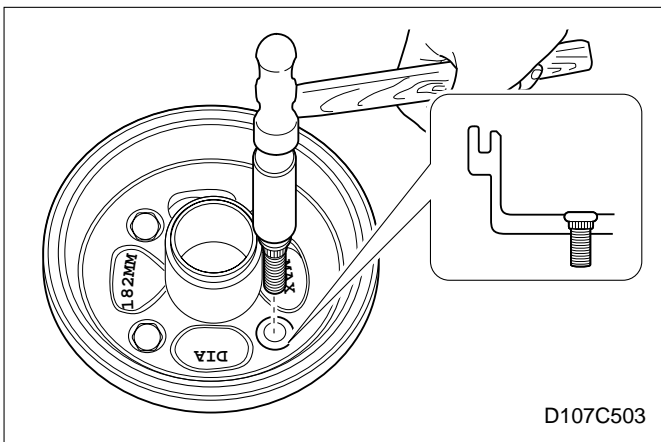
1. 뒷바퀴를 탈거한다.
(단원6A. 실차정비 내용참조)
2. 파킹 브레이크를 해제한다.
3. 브레이크 드럼을 탈거한다.
 - ① 스핀들 캡을 탈거한다.
 - ② 코터 핀을 펴서 탈거한 뒤 재사용치 않는다.
 - ③ 캐슬너트를 푼다.
 - ④ 리어 액슬 와셔를 탈거한다.
 - 브레이크 드럼에서 리어 휠 베어링, 베어링 레이스 및 오일 씬을 탈거한다.
(단원6C. 단품수리 내용참조)
 - ⑤ 리어 허브 볼트를 망치로 때려서 탈거한 뒤 재사용치 않는다



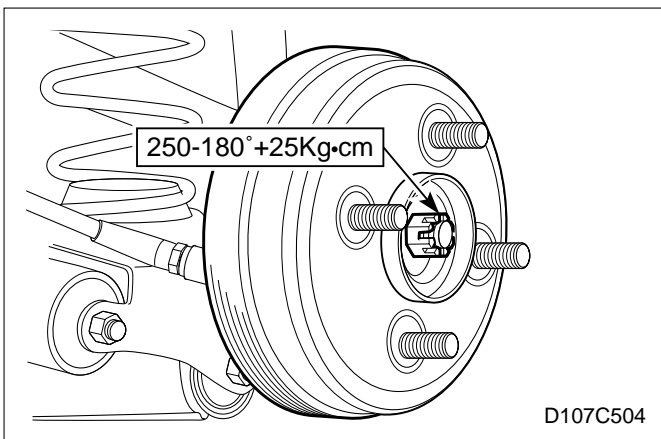
D107C501



D107C502



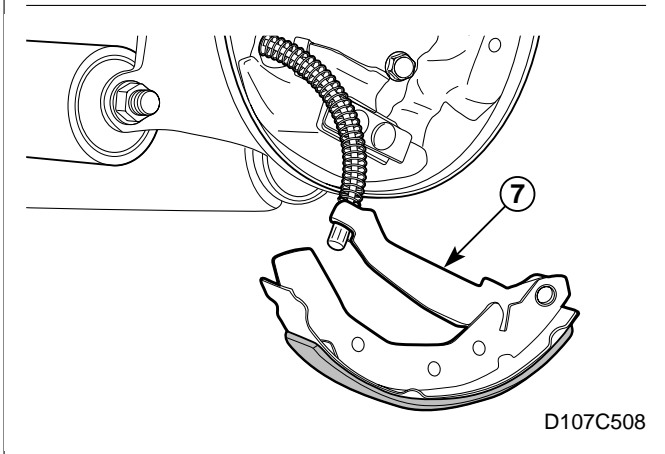
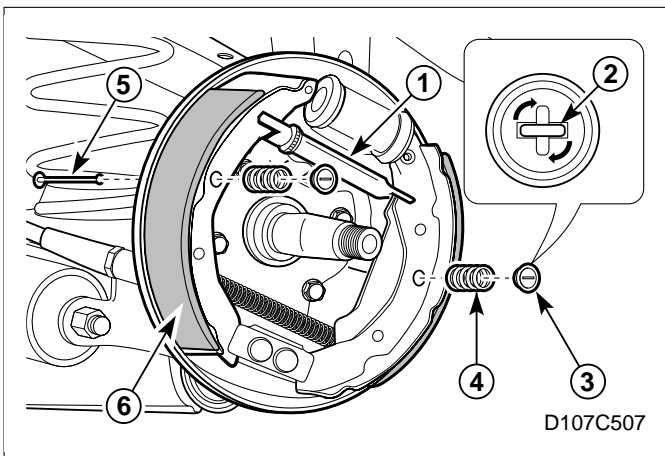
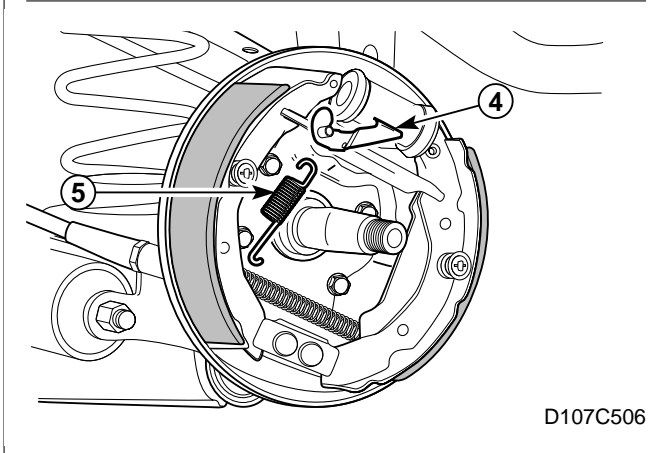
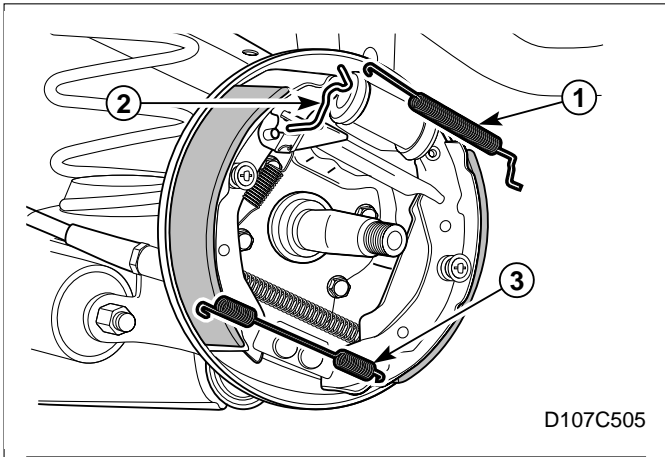
D107C503



D107C504

■ 장착순서

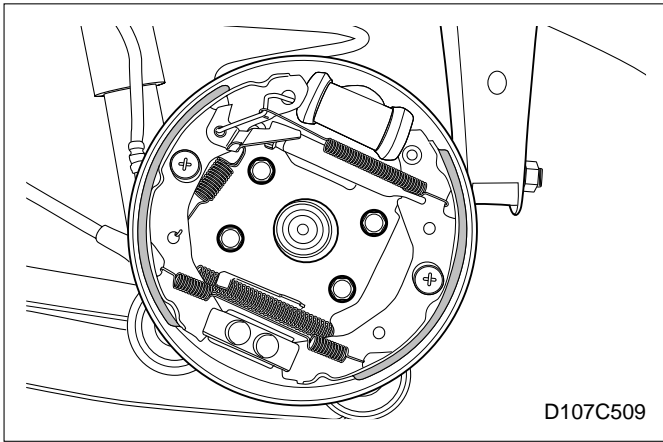
1. 탈거의 역순으로 장착한다.
2. 드럼에 새로운 리어 허브 볼트를 망치로 때려서 압입한다.
3. 캐슬너트를 규정토크로 조인다.
 - 캐슬너트를 250Kg·cm로 조인다.
 - 캐슬너트를 180° 정도 풀어준다.
 - 캐슬너트를 25Kg·cm로 재조인다.
 - 코터 핀의 홈이 일치되지 않으면 캐슬너트를 규정 방향으로 조금씩 돌려 준다.



브레이크 슈

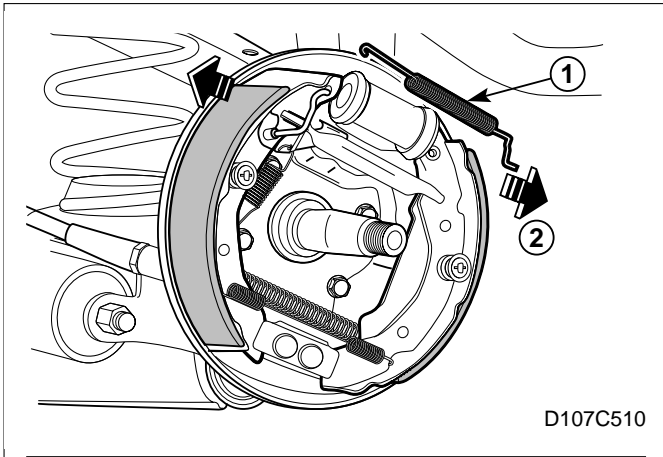
☐ 탈거순서

1. 브레이크 드럼을 탈거한다.
(본단원, 실차정비 내용참조)
2. 리턴 스프링을 탈거한다.
 - ① 어퍼 리턴 스프링을 탈거한다.
 - ② 어퍼 리턴 스프링 브라켓을 탈거한다.
 - ③ 로어 리턴 스프링을 탈거한다.
 - ④ 조절 레버를 탈거한다.
 - ⑤ 미들 리턴 스프링을 탈거한다.
3. 브레이크 슈를 탈거한다.
 - ① 리어저스팅 유니트를 탈거한다.
 - ② 플라이어로 브레이크 슈 리테인 스프링 핀을 90° 돌린다.
 - ③ 브레이크 슈 리테인 스프링 캡을 탈거한다.
 - ④ 리테인 스프링을 탈거한다.
 - ⑤ 리테인 스프링 핀을 탈거한다.
 - ⑥ 리딩 슈를 탈거한다.
 - ⑦ 트레일링 슈에서 파킹 브레이크 케이블을 분리하여 트레일링 슈를 탈거한다.



■ 장착순서

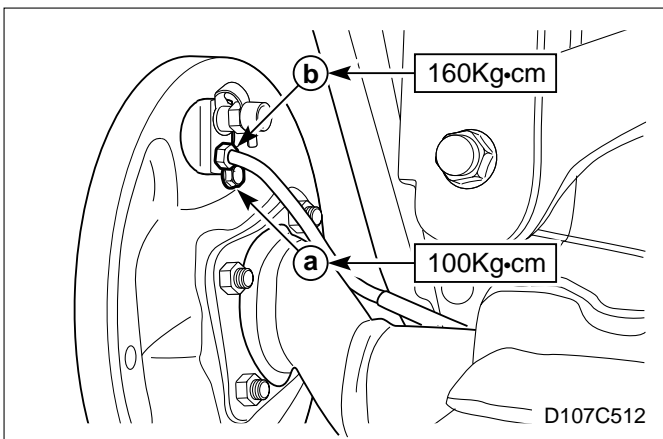
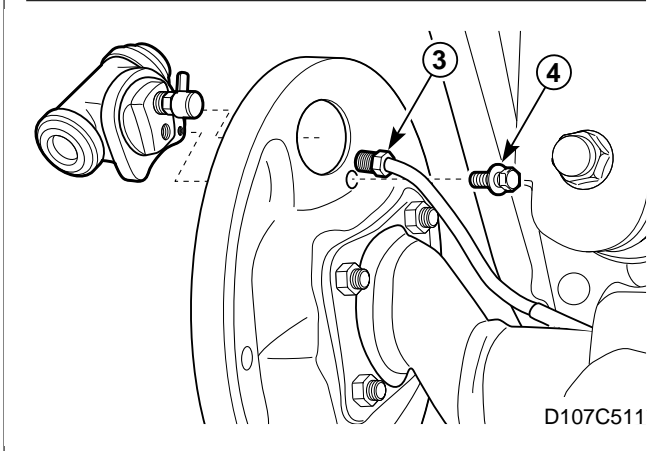
1. 탈거의 역순으로 장착한다.



휠 실린더

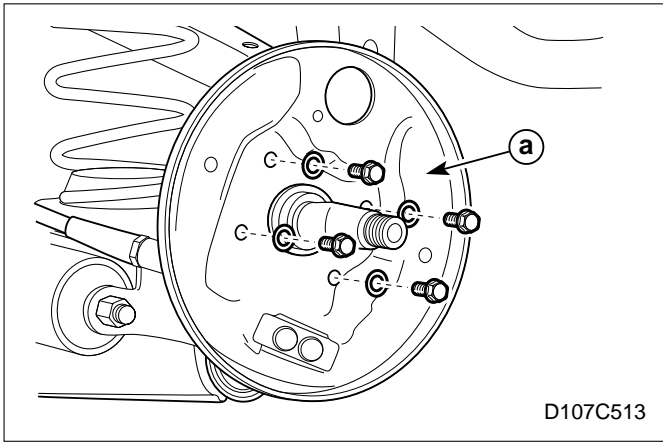
□ 탈거순서

1. 브레이크 드럼을 탈거한다.
(본단원. 실차정비 내용참조)
2. 휠 실린더를 탈거한다.
 - ① 브레이크 슈 어퍼 스프링을 탈거한다.
 - ② 리딩 슈 및 트레일링 슈를 바깥쪽으로 벌린다.
 - ③ 브레이크 라인 핏팅을 푼다.
 - ④ 휠 실린더 볼트를 푼다.
 - 이물질이 유입되지 않도록 브레이크 라인 개방구를 막아놓는다.



■ 장착순서

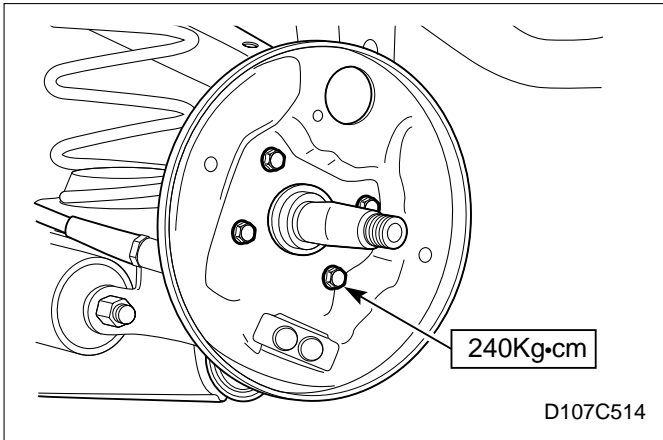
1. 탈거의 역순으로 장착한다.
2. 볼트/핏팅을 규정토크로 조인다.
 - ① 휠 실린더 볼트
 - ② 브레이크 파이프 핏팅
3. 브레이크 장치의 에어빼기 작업을 실시한다.
(단원7A. 고장진단 내용참조)



브레이크 플레이트

☐ 탈거순서

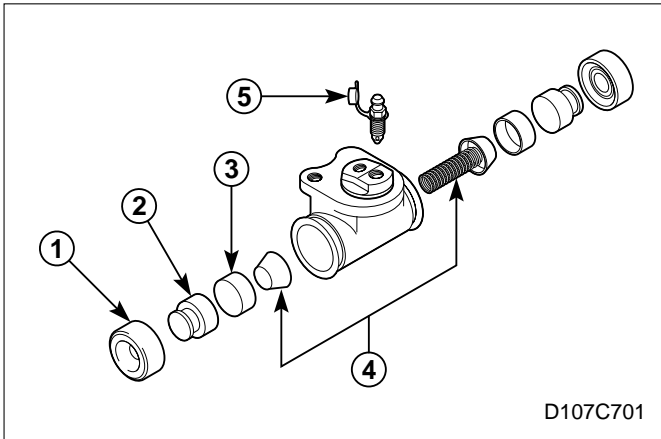
1. 브레이크 드럼을 탈거한다.
(본단원, 실차정비 내용참조)
2. 브레이크 슈를 탈거한다.
(본단원, 실차정비 내용참조)
3. 휠 실린더를 탈거한다.
(본단원, 실차정비 내용참조)
4. 볼트를 풀고 브레이크 플레이트^a를 탈거한다.



■ 장착순서

1. 탈거의 역순으로 장착한다.
2. 브레이크 플레이트 볼트를 규정토크로 조인다.

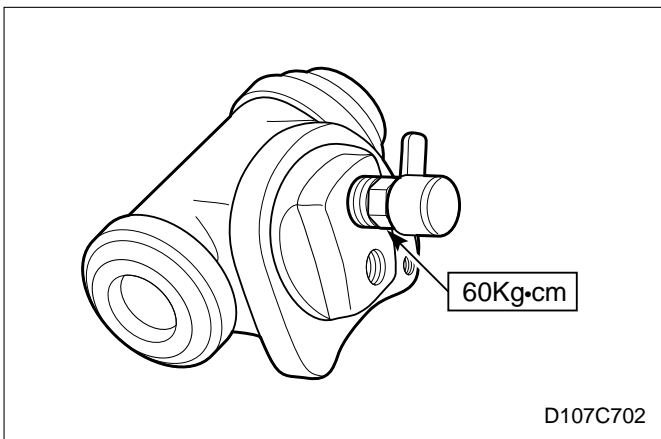
단품수리



휠 실린더

☐ 분해순서

1. 휠 실린더를 탈거한다.
(본단원, 실차정비 내용참조)
2. 휠 실린더를 분해한다.
 - ① 더스트 부트를 탈거하고 재사용치 않는다.
 - ② 피스톤을 탈거한다.
 - ③ 피스톤 컵을 탈거하고 재사용치 않는다.
 - ④ 스프링을 어셈블리를 탈거한다.
 - ⑤ 블리더 스크류를 푼다.
3. 탈거된 모든 부품을 공업용 알콜(이소프로필 알콜로 세척하고 압축공기로 말린다.



◆ 조립순서

주 : 조립전 피스톤, 피스톤 컵 및 휠 실린더 내측면에 브레이크 오일을 도포한다.

1. 분해의 역순으로 조립한다.
2. 블리더 스크류를 규정토크로 조인다.
3. 조립후 정상작동 여부를 점검한다.

단원 7D. 파킹 브레이크

목 차

일반사항 및 작동원리 -----	7D - 2	고장진단 일반 -----	7D - 3
파킹 브레이크 -----	7D - 2	주요 점검/조정 -----	7D - 3
파킹 브레이크 경고등 -----	7D - 2	파킹 브레이크 제동력 -----	7D - 3
규정사항 -----	7D - 2	구성부품도 -----	7D - 4
제원 -----	7D - 2	파킹 브레이크 -----	7D - 4
조임토크 -----	7D - 2	실차정비 -----	7D - 5
회로도 -----	7D - 2	파킹 브레이크 레버 -----	7D - 5
파킹 브레이크 경고등 -----	7D - 2	파킹 브레이크 스위치 -----	7D - 6
고장진단 -----	7D - 3	파킹 브레이크 케이블 -----	7D - 6

일반사항 및 작동원리

파킹 브레이크

차량의 정지상태를 유지하기 위한 기계적 장치로서 브레이크 레버를 잡아당기면 레버와 리어 드럼 브레이크 트레일링 슈간에 연결된 금속제 케이블이 당겨져 트레일링 슈를 드럼에 압착시킨다.

파킹 브레이크 경고등

점화스위치를 ON위치로 한 상태에서 브레이크 레버를 잡아 당기면 레버에 장착되어 있는 스위치가 작동되어 파킹 브레이크 경고등이 점등된다.

규정사항

제원

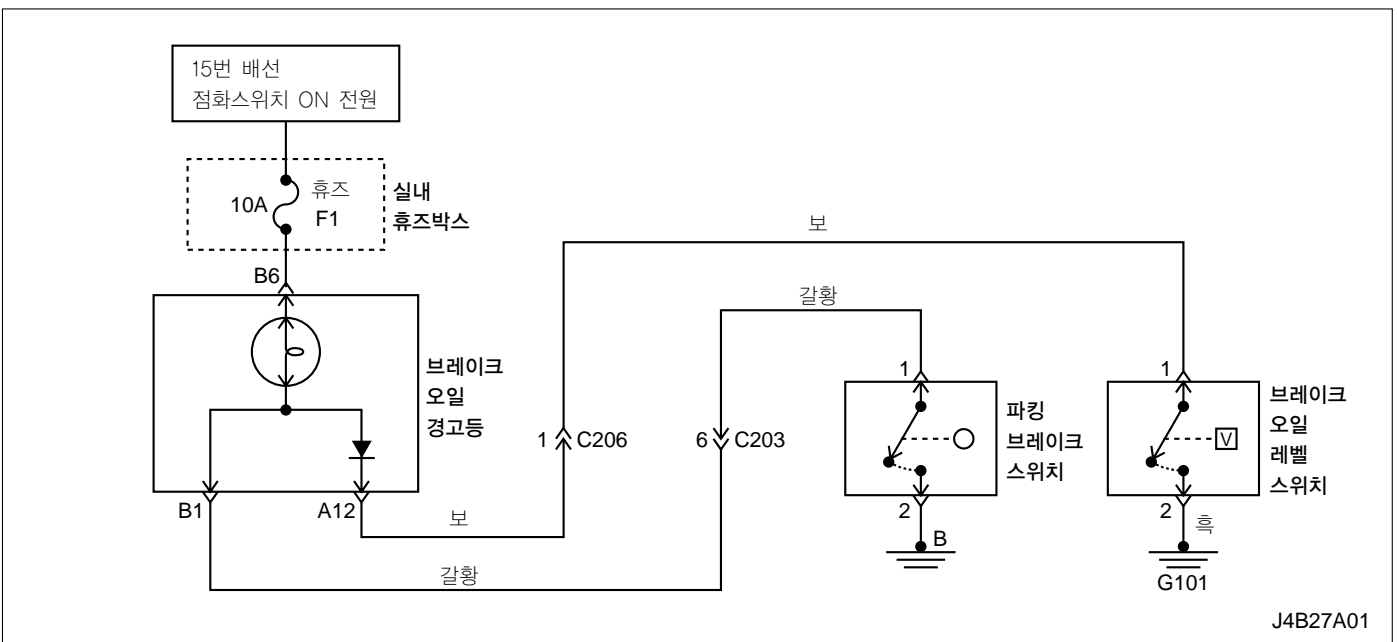
항목	내용
브레이크 레버 규정 노치수	5~7 (17Kg으로 작동한 경우)

조임토오크

항목	Kg · cm	N · m
파킹 브레이크 케이블 클램프 볼트	100	10
파킹 브레이크 레버 볼트	100	10
파킹 브레이크 레버 너트	100	10
파킹 브레이크 케이블 조정 너트	100	10

회로도

파킹 브레이크 경고등



고장진단

고장진단 일반

상태	추정원인	조치사항
제동불량	라이닝 마모, 표면경화 또는 접촉불량	교환
	라이닝 표면에 오일 또는 물 묻음	교환 또는 수리
	브레이크 케이블 고착 또는 손상	교환
	브레이크 레버 행정 과다	노치 조정
	라이닝 간격 자동조절 장치 작동불량	수리

주요 점검/조정

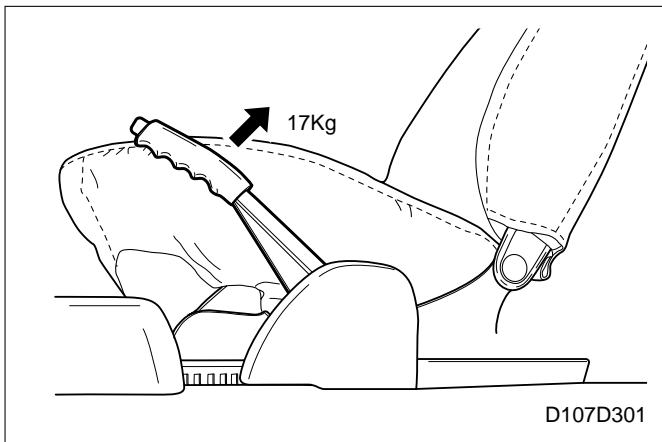
파킹 브레이크 제동력 점검

파킹 브레이크 제동력을 다음과 같은 절차로 점검한다.

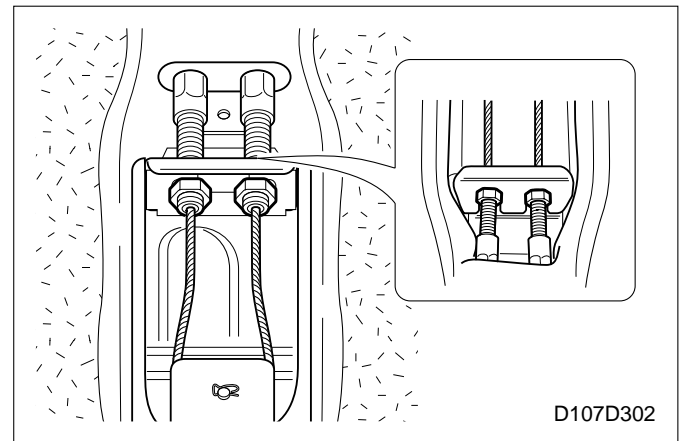
1. 파킹 브레이크 레버를 약 17Kg으로 잡아당길 때 발생하는 노치음의 수를 센다.

규정 노치수	5~7
--------	-----

2. 노치수가 규정값보다 많거나 작을 때는 파킹 케이블 조정 너트로 노치수를 조정한다.



3. 규정 노치수로 조정한 후, 파킹 브레이크 제동력을 점검한다.

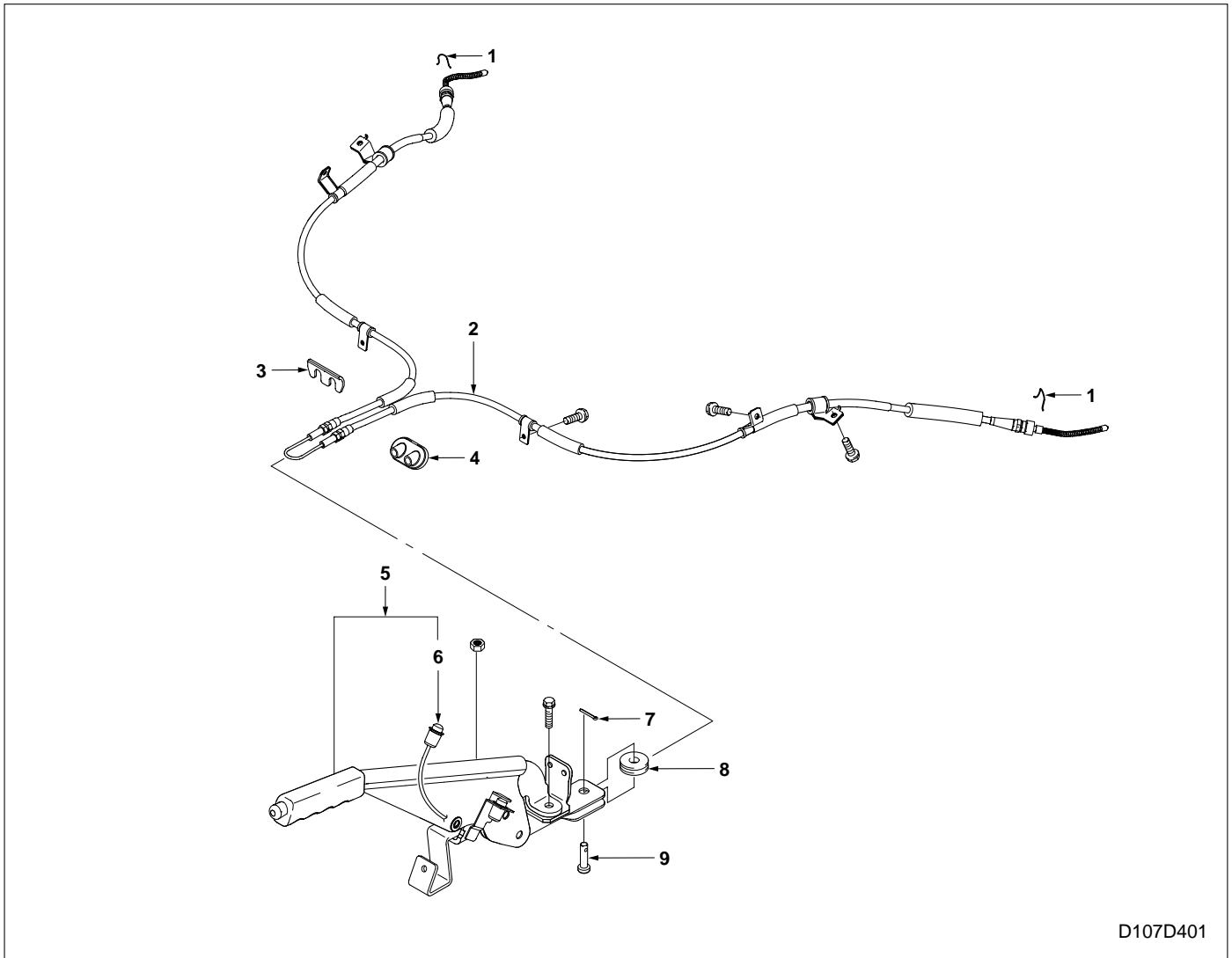


4. 확실한 제동력이 발생되지 않을 경우에는 파킹 브레이크 레버 및 케이블을 점검하여 결함이 발생한 경우에는 교환한다.

주의 : 구배가 심한 언덕에 차량을 파킹 브레이크만으로 주정차시킬 경우 라이닝 마모등과 같은 요소에 의해 파킹 브레이크가 해제될 수 있으므로 반드시 기어 및 타이어의 방향과 아울러 고일목등을 설치한다.

구성부품도

파킹 브레이크



D107D401

- 1. 파킹 브레이크 케이블 클립
- 2. 파킹 브레이크 케이블
- 3. 스트랭서너
- 4. 케이블 그로멧
- 5. 파킹 브레이크 레버 어셈블리

- 6. 파킹 브레이크 경고등 스위치
- 7. 코터 핀
- 8. 케이블 풀리
- 9. 핀

실차정비

파킹 브레이크 레버

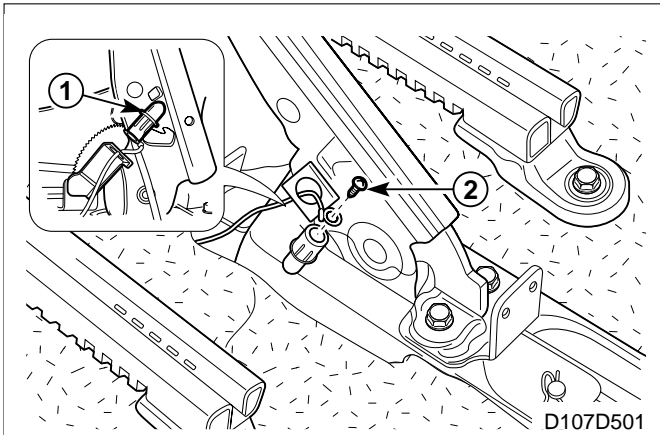
□ 탈거순서

1. 파킹 브레이크 레버 커버를 탈거한다.
(단원9E, 실차정비 내용참조)
2. 파킹 브레이크 케이블 커버를 탈거한다.
(단원9E, 실차정비 내용참조)
3. 파킹 브레이크 레버를 탈거한다.

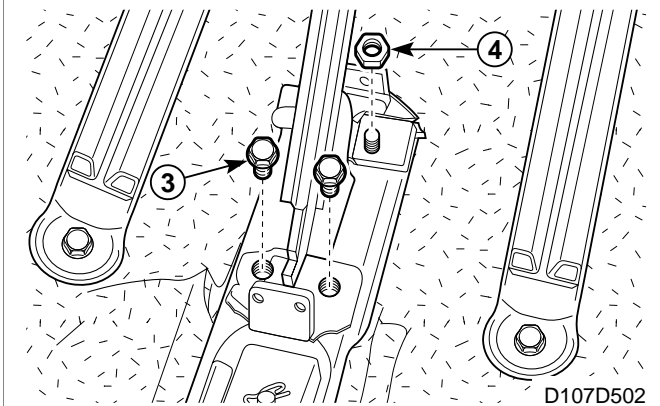
- ① 브레이크 경고등 스위치를 분리한다.
- ② 브레이크 경고등 스위치 스크류를 풀다.

주의 : 브레이크 경고등 스위치 스크류를 풀면 스프링에 의해 노브가 튀어나갈 수 있으니 반드시 노브를 고정한 상태에서 스크류를 풀다.

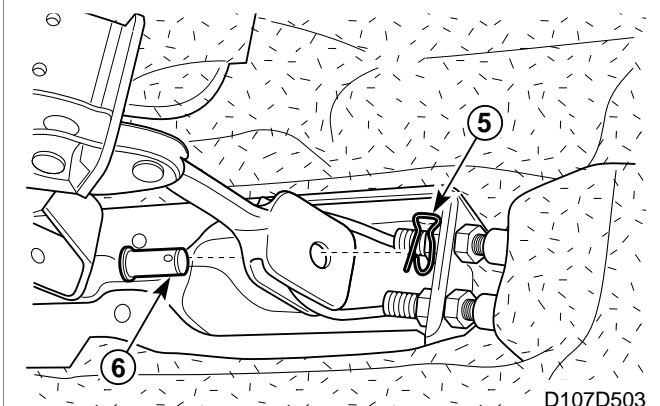
- ③ 볼트를 풀다.
- ④ 너트를 풀다.
- ⑤ 코터 핀을 탈거한다.
- ⑥ 핀을 탈거한다.



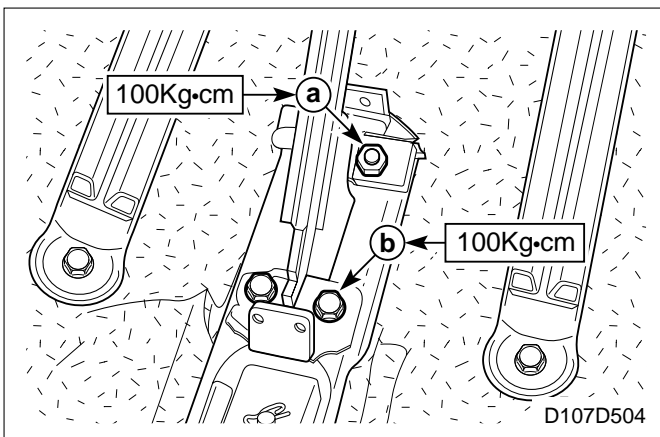
D107D501



D107D502



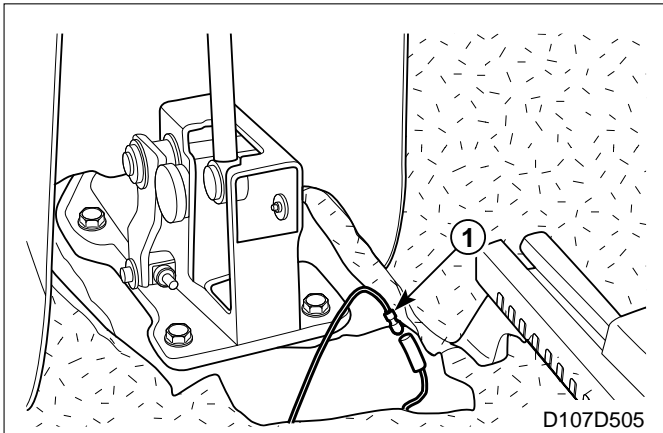
D107D503



D107D504

■ 장착순서

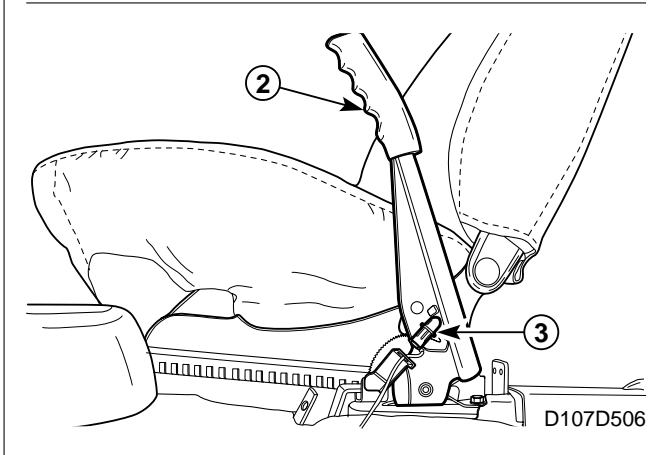
1. 탈거의 역순으로 장착한다.
2. 볼트 및 너트를 규정토크로 조인다.
 - ① 파킹 브레이크 너트
 - ② 파킹 브레이크 볼트



파킹 브레이크 경고등 스위치

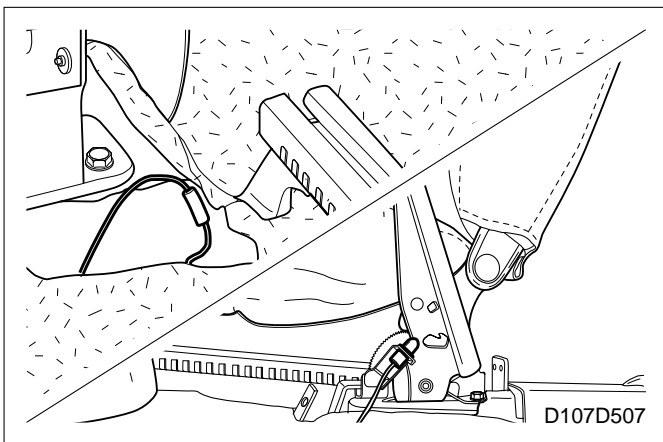
□ 탈거순서

1. 기어 쉬프트 레버 커버를 탈거한다.
(단원3B. 실차정비 내용참조)



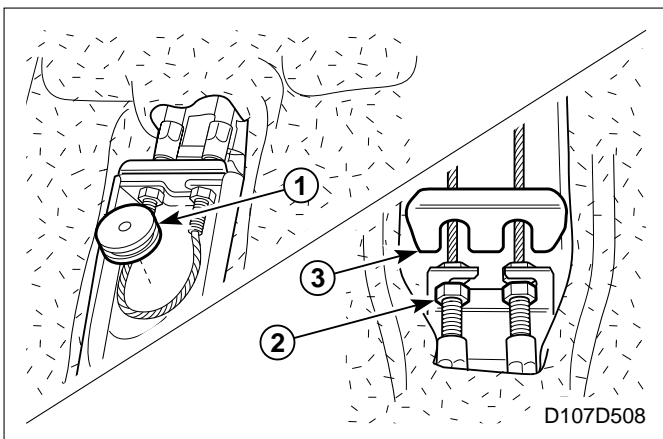
2. 파킹 브레이크 경고등 스위치를 탈거한다.

- ① 배선컨넥터를 분리한다.
- ② 파킹 브레이크 레버를 당겨 올린다.
- ③ 파킹 브레이크 스위치 배선을 플로워 시트에서 조심스럽게 꺼낸다.



■ 장착순서

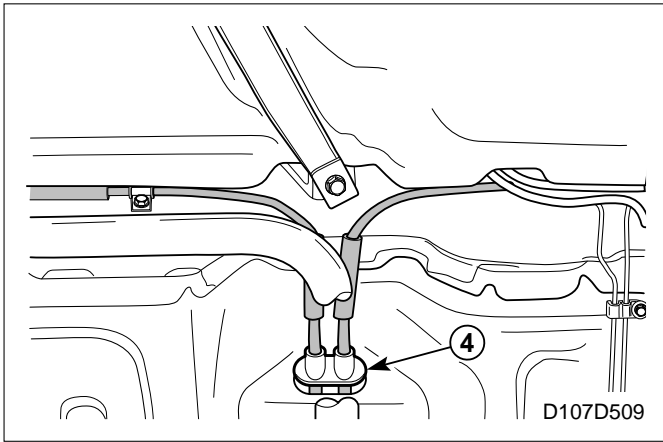
1. 탈거의 역순으로 장착한다.



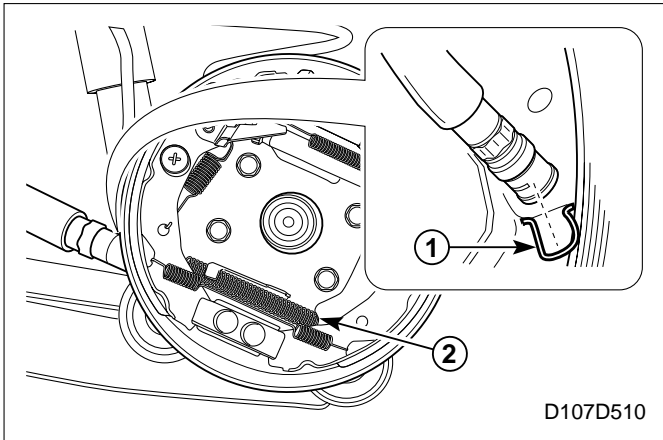
파킹 브레이크 케이블

□ 탈거순서

1. 파킹 브레이크 레버를 탈거한다.
(본단원. 실차정비 내용참조)
2. 파킹 브레이크 케이블을 탈거한다.
 - ① 케이블 풀리를 탈거한다.
 - ② 조정 너트를 헐겁게 푼다.
 - ③ 스트랭써너를 탈거한다.



④ 그로멧을 탈거한다.



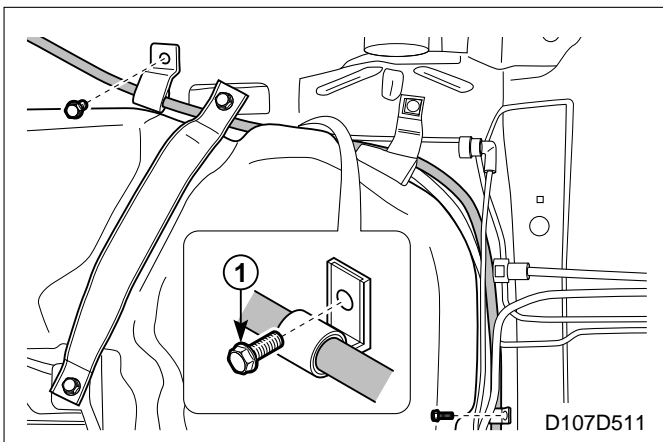
3. 리어 브레이크 드럼을 탈거한다.

(단원6C. 실차정비 내용참조)

4. 뒷바퀴쪽에서 파킹 브레이크 케이블을 분리한다.

① 브레이크 플레이트에서 클립을 탈거한다.

② 트레일링 슈에서 파킹 브레이크 케이블을 분리한다. (단원7C. 실차정비 내용참조)



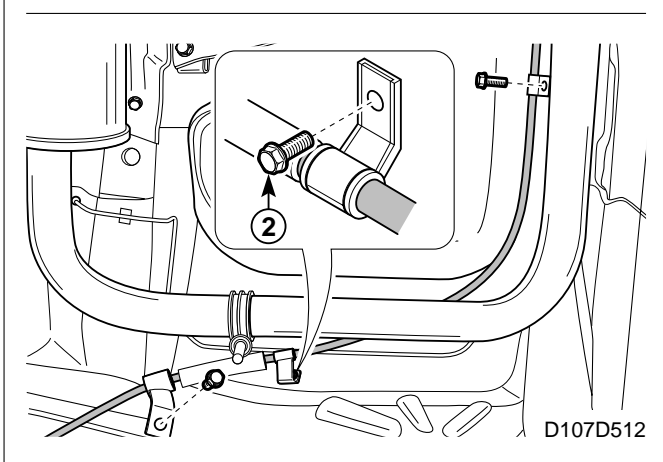
5. 파킹 브레이크 케이블을 탈거한다.

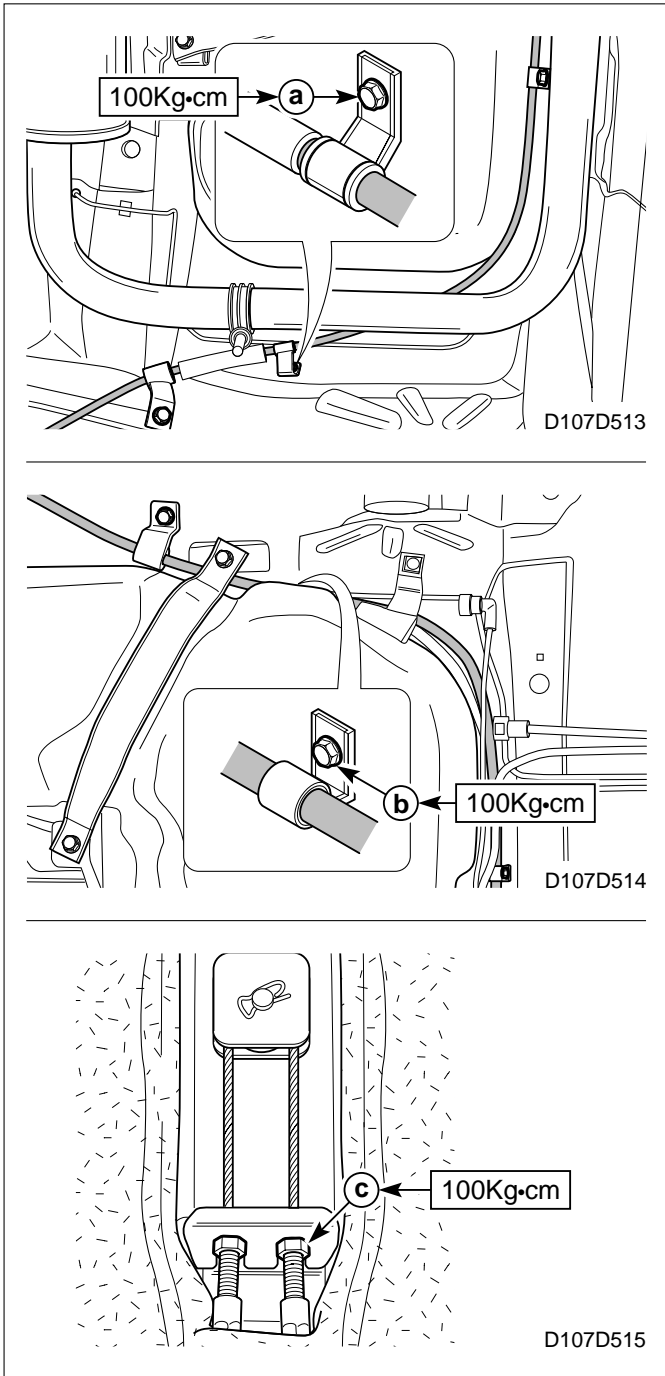
① 조수석 리어 브레이크쪽 파킹 브레이크 케이블 클램프 볼트(3개)를 푼다.

- 연료필터를 탈거한다.

(단원2F. 실차정비 내용참조)

② 운전석 리어 브레이크쪽 파킹 브레이크 케이블 클램프 볼트(3개)를 푼다.





■ 장착순서

1. 탈거의 역순으로 장착한다.
2. 파킹 브레이크 케이블 볼트 및 너트를 규정토크로 조인다.
 - ① 운전석 리어 브레이크 파킹 브레이크 케이블 클램프 볼트(3개)
 - ② 조수석 리어 브레이크를 파킹 브레이크 케이블 클램프 볼트(3개).
 - 파킹 브레이크 레버 노치수를 점검, 조정한다.
(본단원, 고장진단 내용참조)
 - ③ 조정 너트.

단원 7E. ABS

목 차

일반사항 및 작동원리 -----	7E - 4	결함코드 0356 :프론트 좌측 휠 스피드 센서	
ABS -----	7E - 4	회로의 간헐적 쇼트 -----	7E - 23
유압 모듈레이터 어셈블리 -----	7E - 4	결함코드 0404 :프론트 우측 휠 스피드 센서	
EBCM -----	7E - 4	회로의 단선 또는 쇼트 -----	7E - 25
입구밸브 -----	7E - 4	결함코드 0405 :프론트 우측 휠 스피드 센서의	
출구밸브 -----	7E - 5	스피드 링 이탈 또는 간극 이상	
저압 어큐물레이터 -----	7E - 5	-----	7E - 28
고압 완충기 -----	7E - 5	결함코드 0406 :프론트 우측 휠 스피드 센서	
리턴펌프 모터 -----	7E - 5	회로의 간헐적 쇼트 -----	7E - 30
리턴펌프 -----	7E - 5	결함코드 0454 :리어 좌측 휠 스피드 센서	
휠 스피드 센서 -----	7E - 6	회로의 단선 또는 쇼트 -----	7E - 32
프로포쇼닝 밸브 기능 수행 -----	7E - 6	결함코드 0455 :리어 좌측 휠 스피드 센서의	
ABS 초기화 -----	7E - 7	스피드 링 이탈 또는 간극 이상	
ABS 경고등 -----	7E - 7	-----	7E - 36
EBCM 컨넥터 -----	7E - 7	결함코드 0456 :리어 좌측 휠 스피드 센서	
규정상항 -----	7E - 8	회로의 간헐적 쇼트 -----	7E - 38
제원 -----	7E - 8	결함코드 0504 :리어 우측 휠 스피드 센서	
조임토오크 -----	7E - 8	회로의 단선 또는 쇼트 -----	7E - 41
회로도 -----	7E - 9	결함코드 0505 :리어 우측 휠 스피드 센서의	
ABS 전기배선도 -----	7E - 9	스피드 링 이탈 또는 간극 이상	
ABS 다이어그램 -----	7E - 11	-----	7E - 45
EBCM 컨넥터 -----	7E - 12	결함코드 0506 :리어 우측 휠 스피드 센서	
오일 흐름도 -----	7E - 13	회로의 간헐적 쇼트 -----	7E - 47
기본 브레이크 작동상태 -----	7E - 13	결함코드 0601 :EBCM 결함	
정압 브레이크 작동상태 -----	7E - 14	(프론트 좌측 출구밸브	
감압 브레이크 작동상태 -----	7E - 15	쇼트 또는 드라이버 단선)----	7E - 50
가압 브레이크 작동상태 -----	7E - 16	결함코드 0602 :EBCM 결함	
프로포쇼닝 기능 작동상태 -----	7E - 17	(프론트 좌측 출구밸브	
고장진단 -----	7E - 18	단선 또는 드라이버 쇼트) ---	7E - 52
고장진단 일반 -----	7E - 18	결함코드 0651 :EBCM 결함	
결함코드 0354 :프론트 좌측 휠 스피드 센서18		(프론트 좌측 입구밸브	
회로 단선 또는 쇼트 -----	7E - 18	쇼트 또는 드라이버 단선) ---	7E - 54
결함코드 0355 :프론트 좌측 휠 스피드 센서의		결함코드 0652 :EBCM 결함	
스피드 링 이탈 또는 간극 이상		(프론트 좌측 입구밸브	
-----	7E - 21	단선 또는 드라이버 쇼트) ---	7E - 56

결함코드 0701 : EBCM 결함 (프론트 우측 출구밸브 쇼트 또는 드라이버 단선) --- 7E - 58	(리어 우측 입구밸브 단선 또는 드라이버 쇼트) --- 7E - 80
결함코드 0702 : EBCM 결함 (프론트 우측 출구밸브 단선 또는 드라이버 쇼트) --- 7E - 60	결함코드 1102 : 리턴펌프 모터 결함 (회로 단선)----- 7E - 82
결함코드 0751 : EBCM 결함 (프론트 우측 입구밸브 쇼트 또는 드라이버 단선) --- 7E - 62	결함코드 1103 : EBCM 결함 (리턴펌프 모터 릴레이 결함) --- 7E - 84
결함코드 0752 : EBCM 결함 (프론트 우측 입구밸브 단선 또는 드라이버 쇼트) --- 7E - 64	결함코드 1104 : 리턴펌프 모터 결함 (회로 쇼트) ----- 7E - 86
결함코드 0801 : EBCM 결함 (리어 좌측 출구밸브 쇼트 또는 드라이버 단선) --- 7E - 66	결함코드 1211 : EBCM 결함 (메인 릴레이 쇼트) ----- 7E - 88
결함코드 0802 : EBCM 결함 (리어 좌측 출구밸브 단선 또는 드라이버 쇼트) --- 7E - 68	결함코드 1212 : EBCM 결함 (메인 릴레이 단선) ----- 7E - 90
결함코드 0851 : EBCM 결함 (리어 좌측 입구밸브 쇼트 또는 드라이버 단선) --- 7E - 70	결함코드 1213 : EBCM 결함 (메인 릴레이 결함) ----- 7E - 92
결함코드 0852 : EBCM 결함 (리어 좌측 입구밸브 단선 또는 드라이버 쇼트) --- 7E - 72	결함코드 1610 : 브레이크 시그널 입력불량 --- 7E - 94
결함코드 0901 : EBCM 결함 (리어 우측 출구밸브 쇼트 또는 드라이버 단선) --- 7E - 74	결함코드 2321 : ABS 경고등 이상 (배터리 전원쇼트) ----- 7E - 97
결함코드 0902 : EBCM 결함 (리어 우측 출구밸브 단선 또는 드라이버 쇼트) --- 7E - 76	결함코드 2322 : ABS 경고등 이상 (접지쇼트) ----- 7E -100
결함코드 0951 : EBCM 결함 (리어 우측 입구밸브 쇼트 또는 드라이버 단선) --- 7E - 78	결함코드 2458 : 휠 스피드 센서 순간적 이상 - 7E -103
결함코드 0952 : EBCM 결함	결함코드 2459 : 휠 스피드 이상 (휠 속도 편차 심함) ----- 7E -104
	결함코드 2520 : EBCM 결함 (내부회로 이상) ----- 7E -106
	결함코드 5501 : 초기 리셋팅 불량 ----- 7E -108
	결함코드 5502 : 리어쪽 입구 밸브 작동지연 -- 7E -110
	결함코드 5503 : EBCM 결함 ----- 7E -112
	결함코드 5504 : 입/출구 밸브 작동지연 ----- 7E -114
	결함코드 5560 : EBCM 결함 ----- 7E -116
	결함코드 5610 : EBCM 결함 ----- 7E -118
	결함코드 5630 : EBCM 결함 ----- 7E -120
	결함코드 5640 : EBCM 결함 ----- 7E -122
	결함코드 8001 : 배터리 전압이상 (16V 이상) ----- 7E -124

결함코드 8002 : 배터리 전압이상 (9V 이하) -----	7E -126	장착위치도 -----	7E -132
결함코드 8003 : 배터리 전압이상 (9.5V 이하) -----	7E -128	실차정비 -----	7E -133
주요 점검/조정 -----	7E -130	프론트 휠 스피드 센서 -----	7E -133
EBCM 점검시 주의사항 -----	7E -130	리어 휠 스피드 센서 -----	7E -134
ABS 장치 에어빼기 -----	7E -130	프론트 휠 스피드 링 -----	7E -134
프론트 스티어링 너클 교환시 주의사항 -----	7E -130	리어 휠 스피드 링 -----	7E -135
구성부품도 -----	7E -131	유압 모듈레이터 및 어퍼/로어 마운팅 브라켓 -----	7E -135
ABS -----	7E -131	EBCM -----	7E -138

일반사항 및 작동원리

ABS(Anti-lock Brake System)

개요

주행중 급브레이크를 밟으면 차량이 정지하기 이전에 바퀴가 먼저 로크되는데, 이때 앞바퀴가 로크되면 조향력을 상실하고, 뒷바퀴가 로크되면 안정성이 떨어진다.

이와같은 현상을 방지하기 위해 개발된 것이 ABS이며, 특히 눈길, 빙판길 및 빗길에서 뛰어난 제동성능을 발휘하여 불의의 사고를 미연에 막는다.

원리

구동중인 바퀴의 회전상태를 앞/뒷 바퀴에 설치되어 있는 휠 스피드 센서가 감지하여 전기적 신호를 컴퓨터(EBCM)에 통보하며, 컴퓨터는 입력된 신호를 각 바퀴의 회전상태에 따라 유압펌프를 제어하여 각 바퀴로 가는 브레이크 오일의 압력을 조절하므로써 바퀴가 로크되는 것을 방지한다.

기능

- 방향안정성 확보 : 급제동시 뒷바퀴가 로크되어 차량 뒷부분이 돌아가는 현상을 방지하여, 안정된 자세로 정지할 수 있다.
- 조향안전성 확보 : 선회 주행중 제동시에도 옆방향으로 쏠리지 않게 조향성을 확보할 수 있으며, 또한 주행중 갑자기 장애물이 나타났을때 앞바퀴가 로크되는 것을 방지하여, 급제동과 동시에 조향 방향을 변경시켜 장애물을 피해 갈 수 있다.
- 제동거리 단축 : 도로상태에 따라 노면과 타이어간의 마찰력이 최대가 되도록 제어하므로 제동거리가 단축된다.
- 타이어 편마모 방지 : 제동중 바퀴가 로크되는 상태로 계속 미끄러지면 마찰에 의한 불쾌한 스키드음이 발생하며 타이어가 편마모 될 수 있다. 그러나 초당 여러번의 브레이크 압력을 작동시켜 바퀴가 로크되지 않도록 하여, 타이어의 편마모 방지와 함께 수명도 연장시킨다.

유압 모듈레이터 어셈블리

당 차량의 모듈레이터 어셈블리는 EBCM과 일체로 되어있으며, 결함발생시 EBCM은 별도로 교환할 수 있으나 모듈레이터 자체는 분해하여 수리할 수 없다.

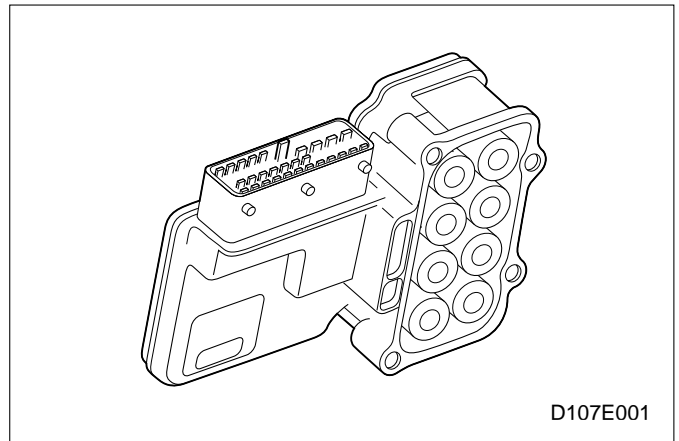
EBCM, 리턴펌프 모터, 리턴펌프, 입구밸브(Isolation Valve), 출구밸브(Dump Valve), 저압 어큐물레이터(Lower Pressure Accumlaor), 고압 완충기(High

Pressure Attenuator)등으로 구성되어 있다.

EBCM(Electronic Brake Control Module)

EBCM은 모듈레이터와 일체로 되어 있으며, 내부에는 과전압을 방지하는 메인 릴레이가 내장되어 있으며 정상 작동상태에서는 점화스위치를 ON위치로 하면 메인 릴레이가 작동하는 미세음을 들을 수 있다.

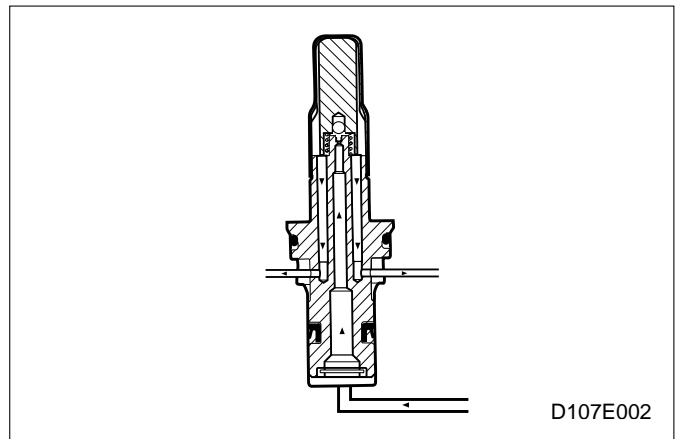
EBCM은 4개의 휠 스피드 센서와 여러 입력요소로 부터 각종 정보를 받아 모듈레이터를 통제한다.



입구밸브(Isolation Valve)

입구밸브는 항상 열림형식의 밸브로서 각 채널당 한개씩 유압 모듈레이터 내부 설치되어 있으며 마스터 실린더에서 발생한 브레이크 압력이 입구밸브를 거쳐서 캘리퍼나 휠 실린더에 전달한다.

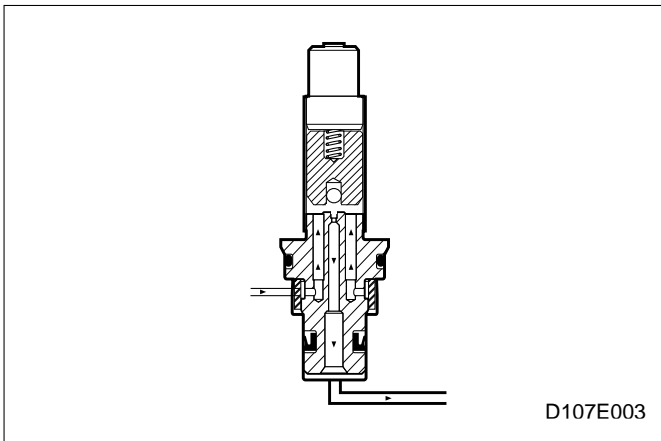
입구밸브의 작동은 기본 브레이크 상태에서 항상 열려 있도록 하고 ABS 정압, 감압작동시 통로를 막아 캘리퍼나 휠 실린더에 더 이상 브레이크 압력 증가를 방지하며, ABS 가압작동시에는 입구밸브가 반복적으로 ON, OFF 제어되면서 감압된 바퀴의 브레이크 압력을 증가시킨다.



출구밸브(Dump Valve)

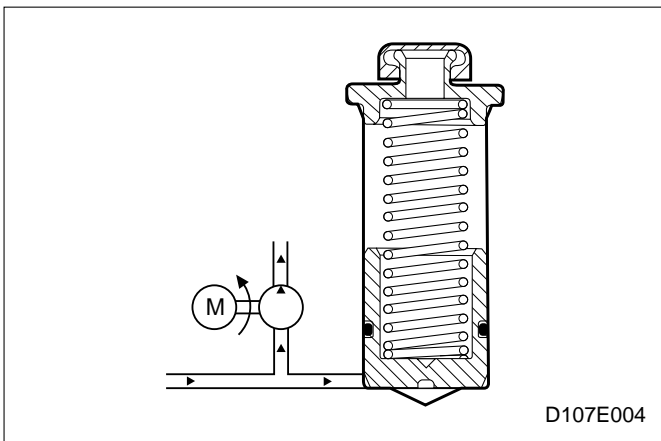
출구밸브는 항상 닫힘형식의 밸브로서 각 채널당 한개씩 유압 모듈레이터 내부에 설치되어 있으며 캘리퍼 및 휠 실린더의 압력을 마스터 실린더로 되돌려 보낼 때 작동한다.

출구밸브의 작동은 ABS가, 정압작동시 항상 닫혀있도록 하고, ABS 감압작동시 출구밸브를 열고 리턴펌프를 작동시켜 로크된 바퀴의 브레이크 압력을 감압시킨다.



저압 어큐물레이터(Low Pressure Accumulator)

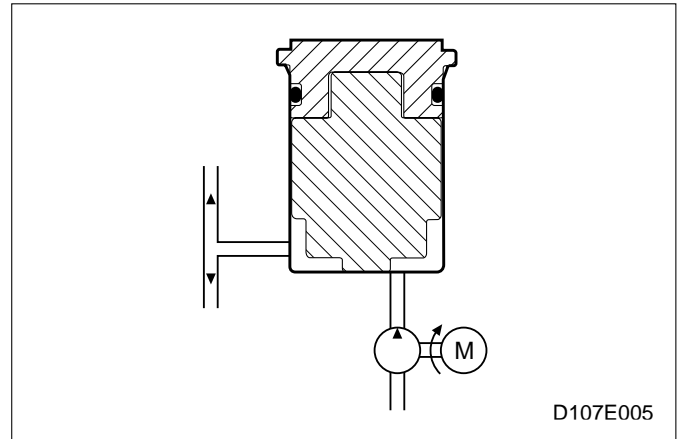
LPA는 출구밸브와 리턴펌프 사이의 통로에 설치되어 있으며 ABS 감압작동시 출구밸브의 열림으로 인해 로크된 바퀴의 압력을 LPA 내부 피스톤의 상하작동에 의해 신속히 감압시키는 챔버 작용을 수행하고, 리턴펌프 작동시 리턴펌프를 완충하는 리저버 역할을 한다.



고압 완충기(High Pressure Attenuator)

HPA는 입구밸브와 리턴펌프 사이에 설치되어 있으며 내부 재질은 플라스틱과 고무제품으로 구성되어 있고, 높은 압력에 의해 HPA의 자체변형으로 압력을 완충한다.

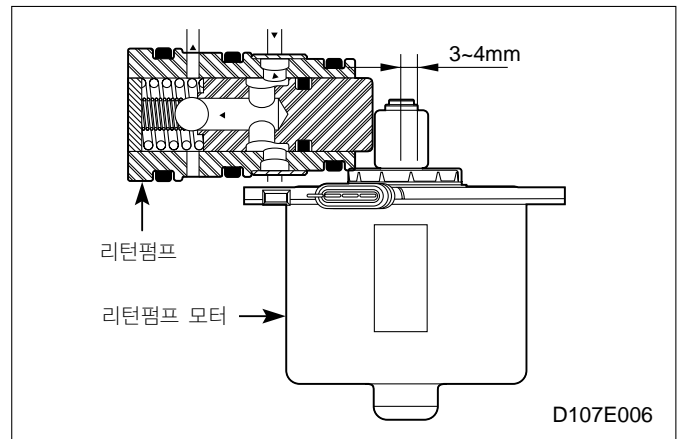
HPA의 작동은 ABS 감압작동시 리턴펌프의 작동에 의해 발생된 고압의 브레이크 압력 약 300Kg/cm²을 완충시켜 브레이크 페달과 마스터 실린더에 발생하는 킥-백(Kick-Back) 현상을 줄이는데 사용한다.



리턴펌프 모터

리턴펌프 모터는 유압 모듈레이터 내부에 조립되어 있는 2개의 리턴펌프에 축방향으로 조립되어 있으며 앞에 있는 캠의 형상이 3~4mm 편심되어 있다.

리턴펌프 모터는 ABS 감압작동시 EBCM에 의해 작동되는 DC 모터로서, 리턴펌프 모터가 회전운동을 하면 편심된 캠에 의해 리턴펌프가 좌우 왕복운동을 하여 로크된 바퀴의 브레이크 압력을 감압시킨다.



리턴펌프

2개의 리턴펌프는 리턴펌프 모터의 편심된 캠에 의해 작동되는 유압펌프로서 ABS 감압작동시 로크된 바퀴의 브레이크 압력을 마스터 실린더로 되돌려 보내는 작용을 한다.

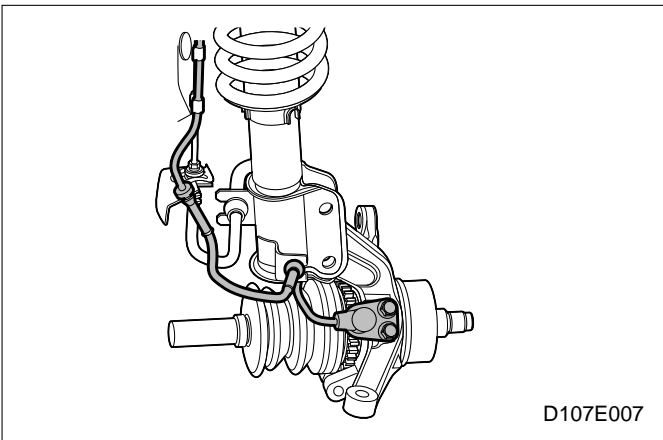
리턴펌프의 작동은 리턴펌프 모터의 작동에 의해 리턴

펌프의 피스톤이 좌측으로 이동하면 피스톤내에 압력이 증가하고 아웃렛 밸브의 피스톤과 피스톤 리턴 스프링 및 아웃렛 볼과 리턴 스프링이 동시에 압축되어 압력이 증가한다. 편심된 캠의 작동에 의해 아웃렛 밸브가 리턴 스프링 힘에 의해 피스톤이 빨리 되돌아 오고 아웃렛 볼은 리턴 스프링에 의해 천천히 리턴되면서 통로가 개방되어 압력이 고압 완충기로 배출된다.

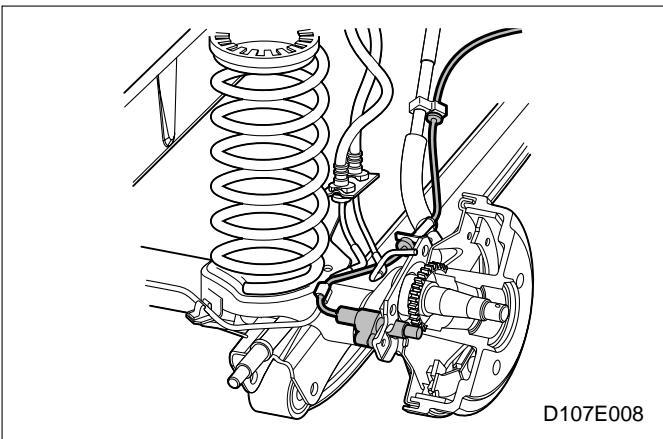
리턴펌프의 최대 토출압력은 약 300Kg/cm²까지 발생되므로 ABS 작동시 브레이크 페달에서 킥-백 현상을 느낄 수가 있다.

휠 스피드 센서

휠 스피드 센서는 마그네틱과 코일로 구성되어 있다. 극의 끝은 자장에 둘러 쌓여 있다가 스피드 링이 회전하게 되면, 휠 스피드 센서에서는 바퀴가 속도에 따라 비례하는 AC(교류) 전압신호가 발생한다. EBCM은 휠 스피드 센서에서 발생하는 AC 전압신호를 받아 제동중에 어느쪽 바퀴가 로크되는지를 결정한다. 휠 스피드 센서는 수리할 수 없으며, 에어갭도 조정할 수 없다.



D107E007



D107E008

당 차량은 4센서 방식으로 각각의 바퀴에 휠 스피드 센서가 장착되어 있다. 프론트 휠 스피드 센서는 너클에, 리어 스피드 센서는 백킹 플레이트에 장착되어 있다. 또한 프론트 스피드 링은 드라이브 액슬 샤프트에, 리어 스피드 링은 리어 드럼에 압입되어 있다.

프로포쇼닝 밸브 기능 수행

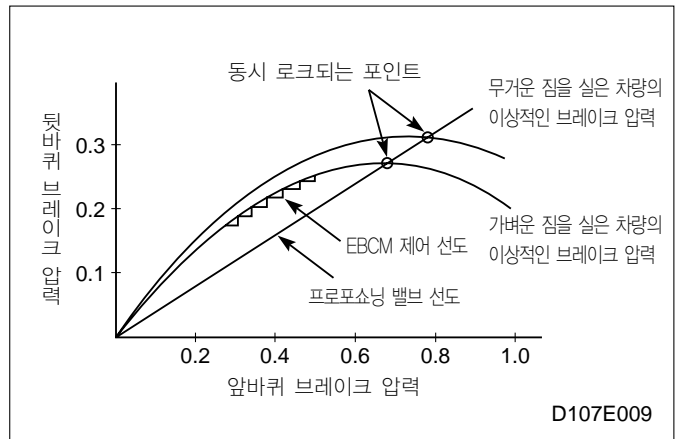
차량을 직진 주행중 제동하면 앞바퀴의 하중은 증가하고 뒷바퀴의 하중은 감소하는 현상이 발생하는데 이러한 현상을 노즈 다운(Nose Down) 현상이라고 한다.

제동시 앞바퀴와 뒷바퀴의 하중이 변하는 현상은 제동감속도, 적재정량, 그리고 축하중 분포상태와 무게중심의 위치 등의 영향을 크게 받는다.

그러므로 대부분의 자동차들은 중간정도의 부하와 중간정도의 제동감속도에서 최적의 제동상태가 되도록 뒷바퀴로 가는 브레이크 압력을 조절, 감압하는 프로포쇼닝 밸브를 장착한다. 따라서 중간값을 기준으로하여 편차가 크면 제동시 바퀴가 로크될 수 있다.

앞바퀴가 로크되면 조향성이 불량해지고 뒷바퀴가 로크되면 직진성이 상실된다. 따라서 조향성은 어느정도 상실되고 직진성을 향상시키기 위해 제동중에 뒷바퀴가 먼저 로크되는 것을 방지할 목적으로 제동력을 제한하거나 조절하는 시스템이 필요하게 되는데 일반적으로 프로포쇼닝 밸브를 사용한다.

당 차량은 EBCM 내부 프로그램이 프로포쇼닝 밸브의 기능을 내장하여 제동중 ABS 기능을 수행하는 동시에 직진성을 향상 할 목적으로 프로포쇼닝 밸브의 기능도 함께 수행하여 뒷바퀴로 가는 2채널의 입구밸브를 작동시켜 뒷바퀴의 브레이크 압력을 제어하여 최적의 제동상태를 제공해준다.



D107E009

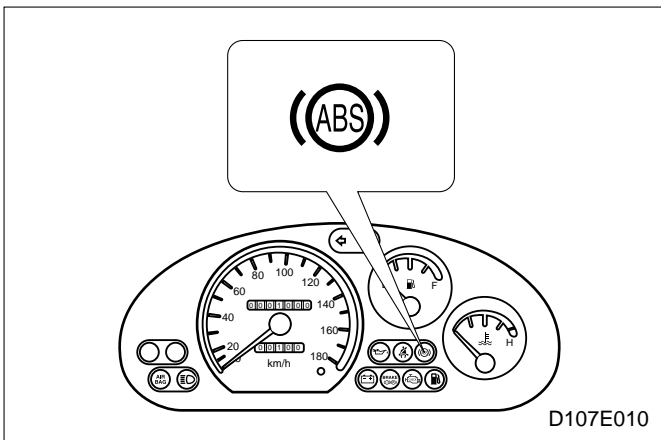
ABS 초기화

- 점화스위치를 ON위치로 하면 ABS 경고등은 즉시 점등되며 이때 EBCM은 자기진단을 수행한다. EBCM은 배터리 입력전원, 접지 및 EBCM 내부 프로그램을 확인한 후 결함이 발생되지 않으면 4초 뒤에 경고등을 소등한다. 이때 메인 릴레이 작동음을 들을 수 있다.
- 차량이 출발한 후 휠 스피그 센서로부터 차량 속도가 6Km/h에 도달되면 EBCM은 리턴펌프 모터를 작동시켜본다. 엔진 소음으로 인해 모터 작동음을 들을 수 없으며 이것은 매번 수행한다.
- 주행중 브레이크 신호가 입력되면 EBCM은 입구밸브, 출구밸브를 자기진단한다. 이때 어떠한 작동음도 들을 수 없다.

ABS 경고등

ABS 경고등은 점화스위치를 ON위치로 하면 점등되었다가 EBCM에 결함이 발생되지 않으면 4초후에 소등된다.

만약 ABS에 결함이 발생되면 ABS 경고등은 계속 점등되어 운전자에게 경고를 해주고, ABS는 작동이 중지되며 기본 브레이크 장치는 계속 작동된다. 또한 EBCM에 입력되는 전원공급, EBCM 파손, 뒷바퀴 입구밸브의 결함이 아닌 이상 EBCM은 프로포쇼닝 기능을 계속 수행한다.

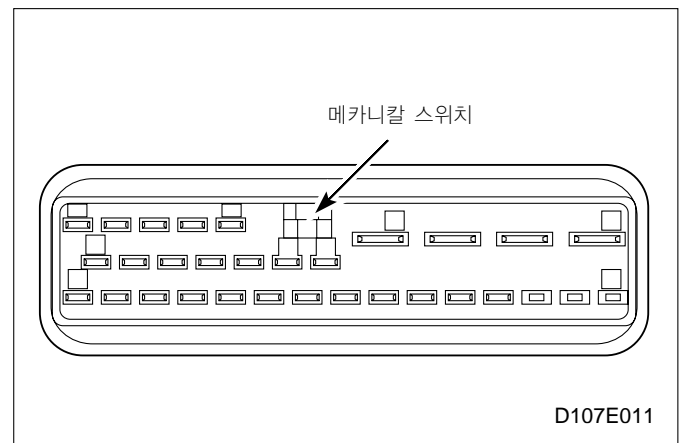


EBCM 컨넥터

EBCM 컨넥터가 이탈되면 ABS는 작동이 중지된다.

이때 EBCM은 ABS 경고등을 점등시켜 운전자에게 경고를 해주어야 한다. 경고등 점등은 EBCM 암 컨넥터에 있는 메카니칼 스위치와 슛 컨넥터에 있는 메카니칼 핀에 의해 강제적으로 ABS 경고등을 점등시킨다.

EBCM 컨넥터가 이탈되어 ABS 경고등이 점등되면 ABS는 작동이 중지되고 프로포쇼닝 기능도 작동이 중지되어 제동중 뒷바퀴가 먼저 로크되어 차량의 직진성을 상실할 우려가 크므로 주행 및 제동중에 주의하여야 한다.



규정사항

제원

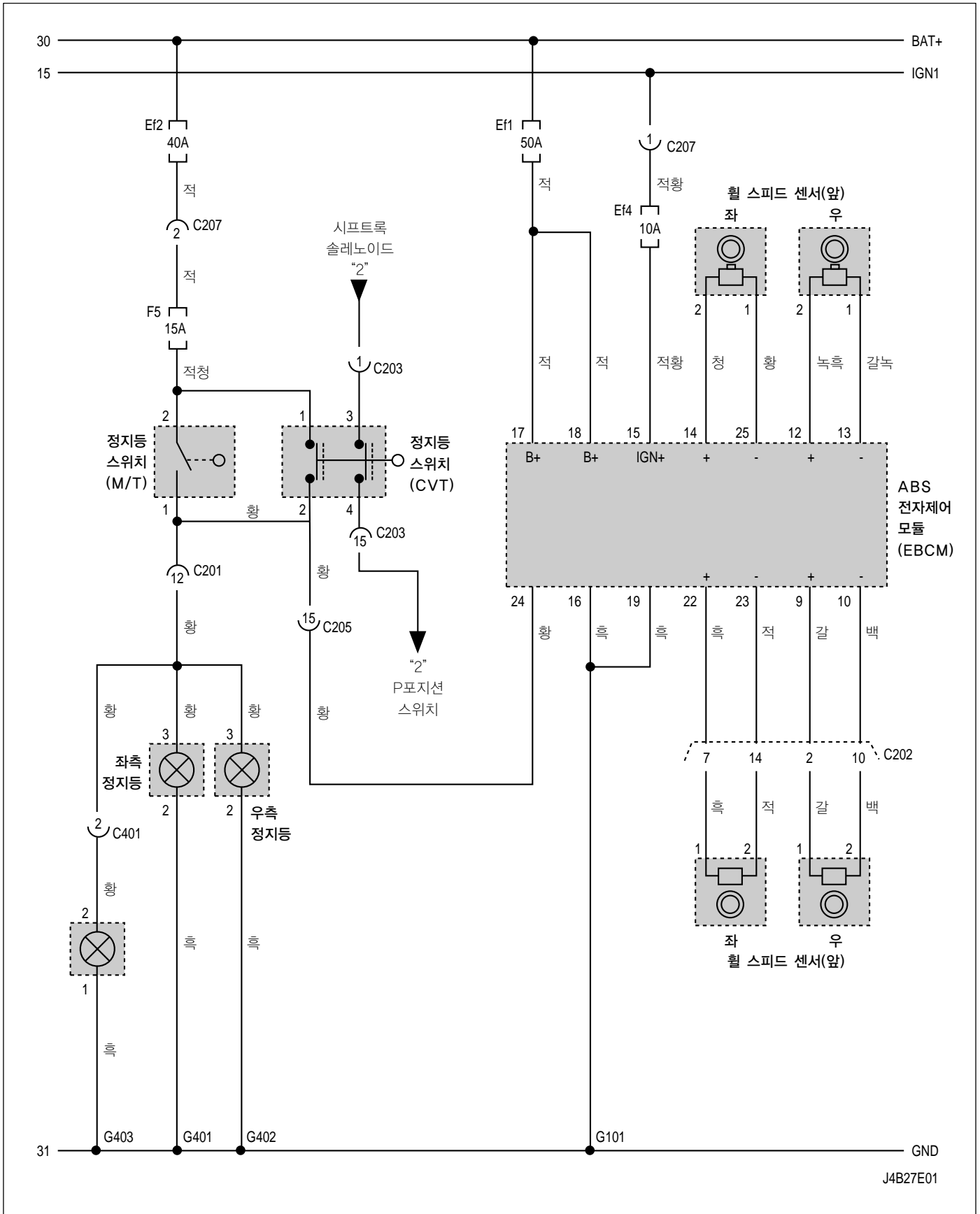
항목		단위	내용
ABS	방식	-	4채널 4센서
	사양	-	Lucas Varity Kelsey Hayes EBC 430
ABS 메인 릴레이	작동전압	V	9.5 ~ 16
프론트 휠 스피드 센서	저항	Ω	1,000 ~ 1,500
	절연저항	Ω	∞
	에어갭	mm	0.4 ~ 1.0
	AC 전압	V	0.1 이상
리어 휠 스피드 센서	저항	Ω	1,000 ~ 1,500
	절연저항	Ω	∞
	에어갭	mm	0.4 ~ 1.0
	AC 전압	V	0.1 이상
스피드 링	톱니 갯수	-	40 개
브레이크 오일	사양	-	DOT 3
	용량	L	0.45

조임토오크

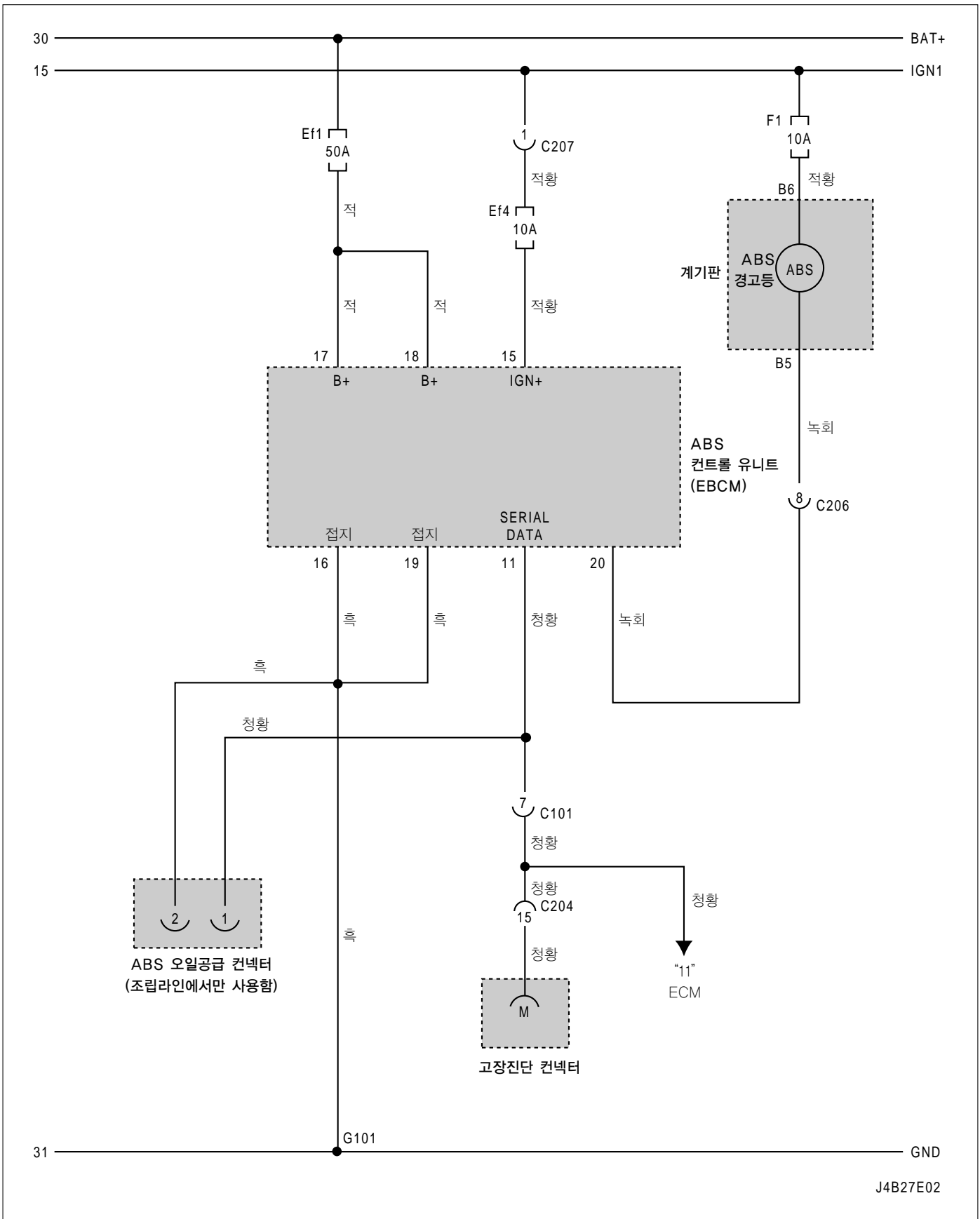
항 목	Kg · cm	N · m
프론트 휠 스피드 센서 볼트	230	23
리어 휠 스피드 센서 볼트	110	11
유압 모듈레이터 어퍼 마운팅 브라켓 너트	160	16
유압 모듈레이터 볼트	130	13
유압 모듈레이터 로어 마운팅 브라켓 너트(대시 판넬쪽)	120	12
유압 모듈레이터 로어 마운팅 브라켓 너트(펜더쪽)	100	10
유압 모듈레이터 브레이크 파이프 핏팅	160	16

회로도

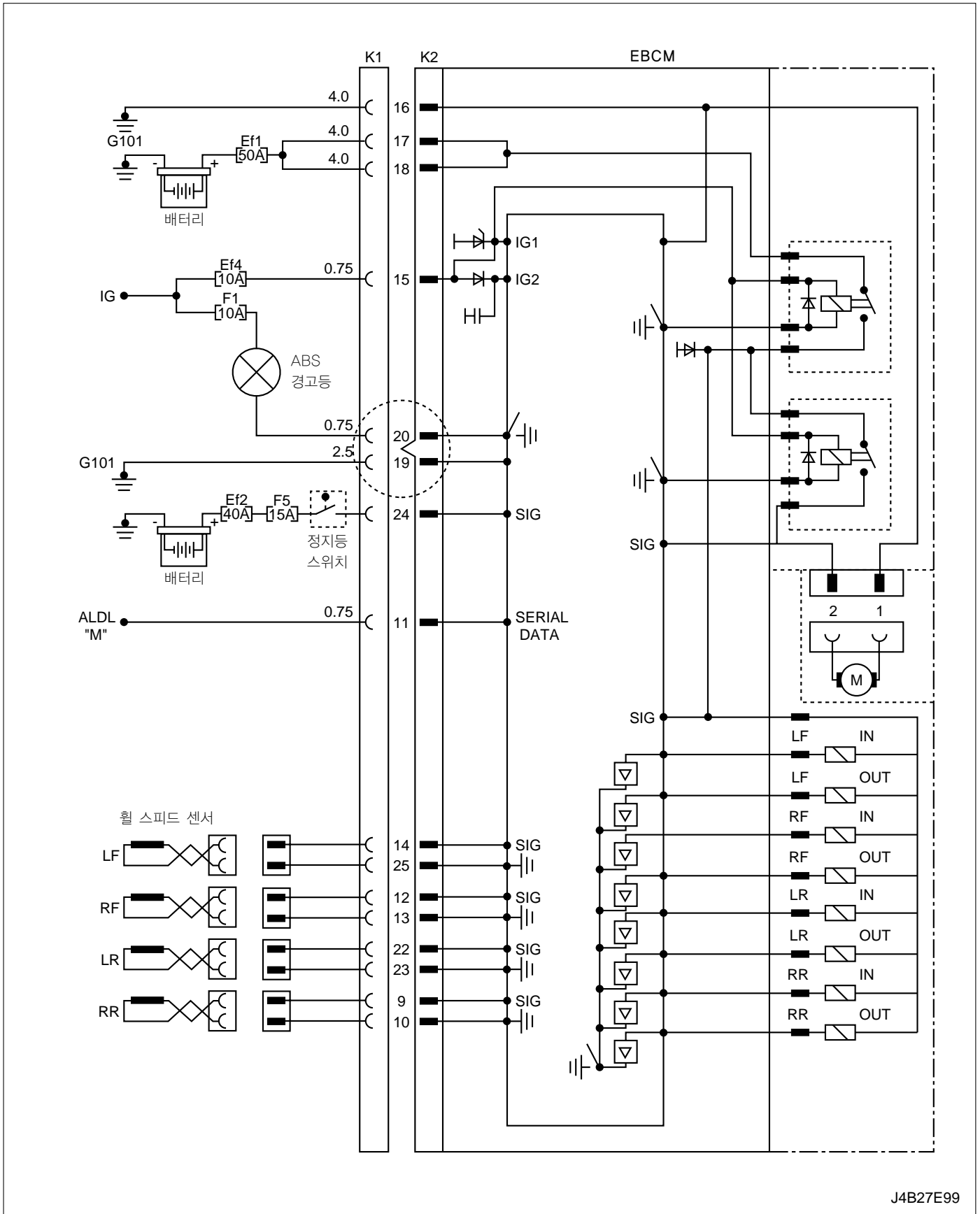
ABS 전기배선도 (1/2)



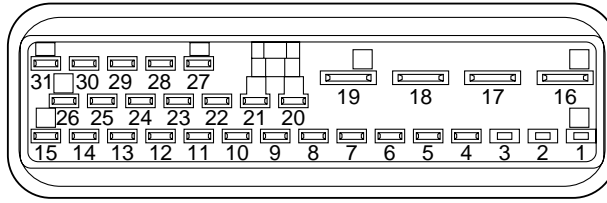
ABS 전기배선도 (2/2)



ABS 다이어그램



EBCM 컨넥터



D107E204

핀 번호	용도	입/출력	배선색	측정 단자	측정내용	조건			규정값	비고
						컨넥터 분리	IG OFF	IG ON		
9	RR WS(+)	I	갈*	9+10	저항	○	○		1.0~1.5KΩ	
10	RR WS(-)	I	백*		시그널 전압	○	○		0.1V이상	바퀴를 돌림
11	ALDL 컨넥터	O/I	갈녹	11+ ALDL 'M'	저항	○	○		2Ω	
12	RF WS(+)	I	녹흑*	12+13	저항	○	○		1.0~1.5KΩ	
13	RF WS(-)	I	갈녹*		시그널 전압	○	○		0.1V이상	바퀴를 돌림
14	LF WS(+)	I	청*	14+25	시그널 전압	○	○		0.1V이상	바퀴를 돌림
15	IG 전원	I	적황	15+G	전압	○		○	B+	
16	펌프 접지	G	흑	16+G	저항	○	○		2Ω	
17	리턴펌프 모터 배터리 전원	I	적	17+G	전압	○	○		B+	리턴펌프모터 작동전원
18	밸브 코일 배터리 전원	I	적	18+G	전압	○	○		B+	밸브코일 작동전원
19	밸브&회로 접지	G	흑	19+G	저항	○			2Ω	
20	ABS 경고등	O	녹회	20+G	전압	○		○	B+	
22	LR WS(+)	I	흑*	22+23	저항	○	○		1.0~1.5KΩ	
23	LR WS(-)	I	적*		시그널 전압	○	○		0.1V이상	바퀴를 돌림
24	브레이크 스위치	I	황	24+G	전압	○		○	B+	브레이크 스위치 ON
									0V	브레이크 스위치 OFF
25	LF WS(-)	I	황*	25+14	저항	○	○		1.0~1.5KΩ	바퀴를 돌림

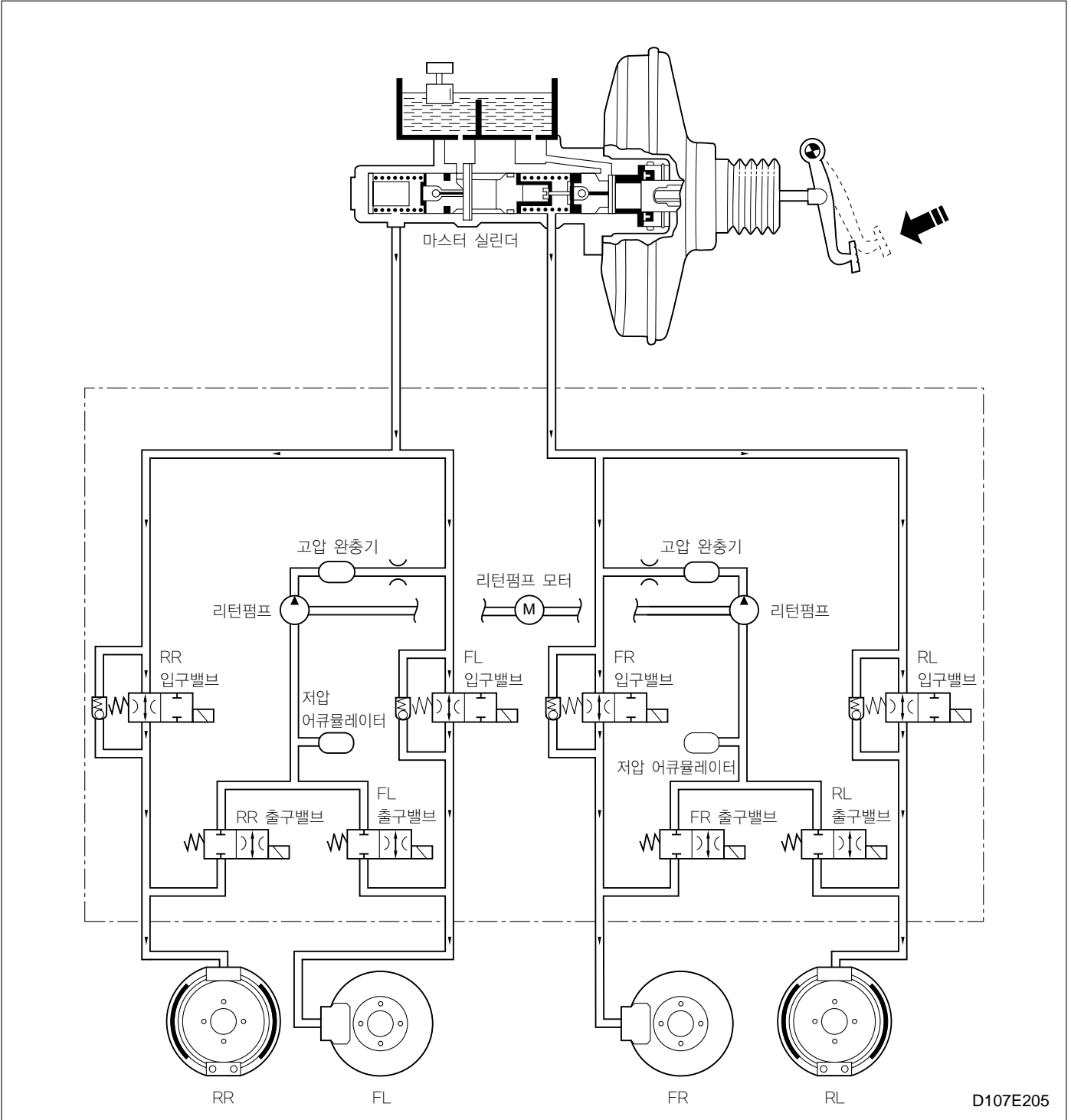
LR=Left Rear, LF=Left Front, RR=Right Rear, RF=Right Front, WS=Wheel Speed(휠 스피드)

ALDL=고장진단, I=Input, O=Output, IG=점화스위치, G=접지, *=보호된 배선

오일 흐름도

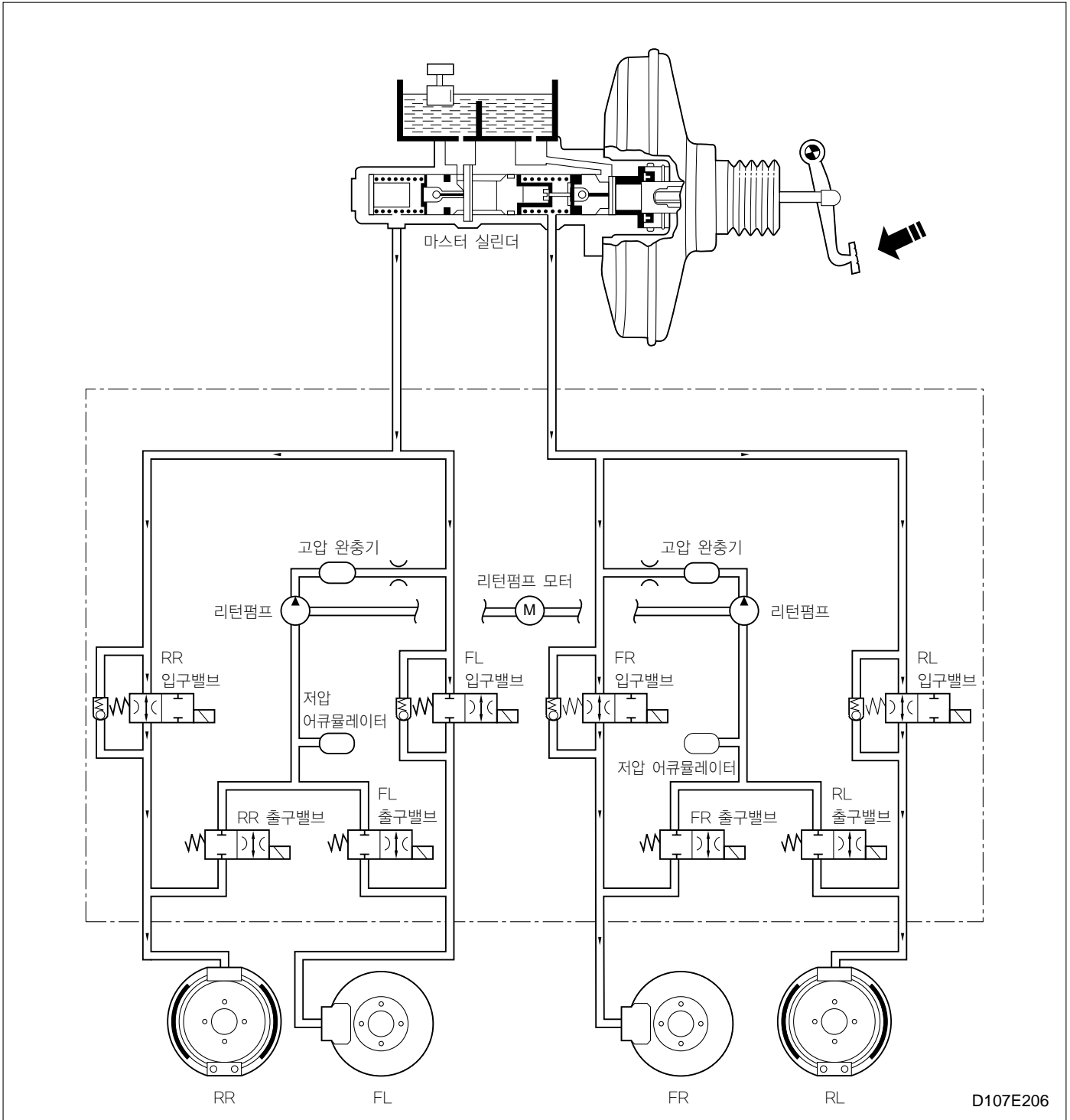
기본 브레이크 작동상태

기본 브레이크 작동상태에서는 모든 입/출구밸브에 전원이 공급되지 않아 OFF된 상태로 되어있다. 이 상태에서는 입구밸브는 열려있고, 출구밸브는 닫혀 있으므로 제동시 마스터 실린더에서 발생한 브레이크 압력은 캘리퍼나 휠 실린더에 전해지게 되어 각 바퀴는 로크되기 시작한다.



정압 브레이크 작동상태

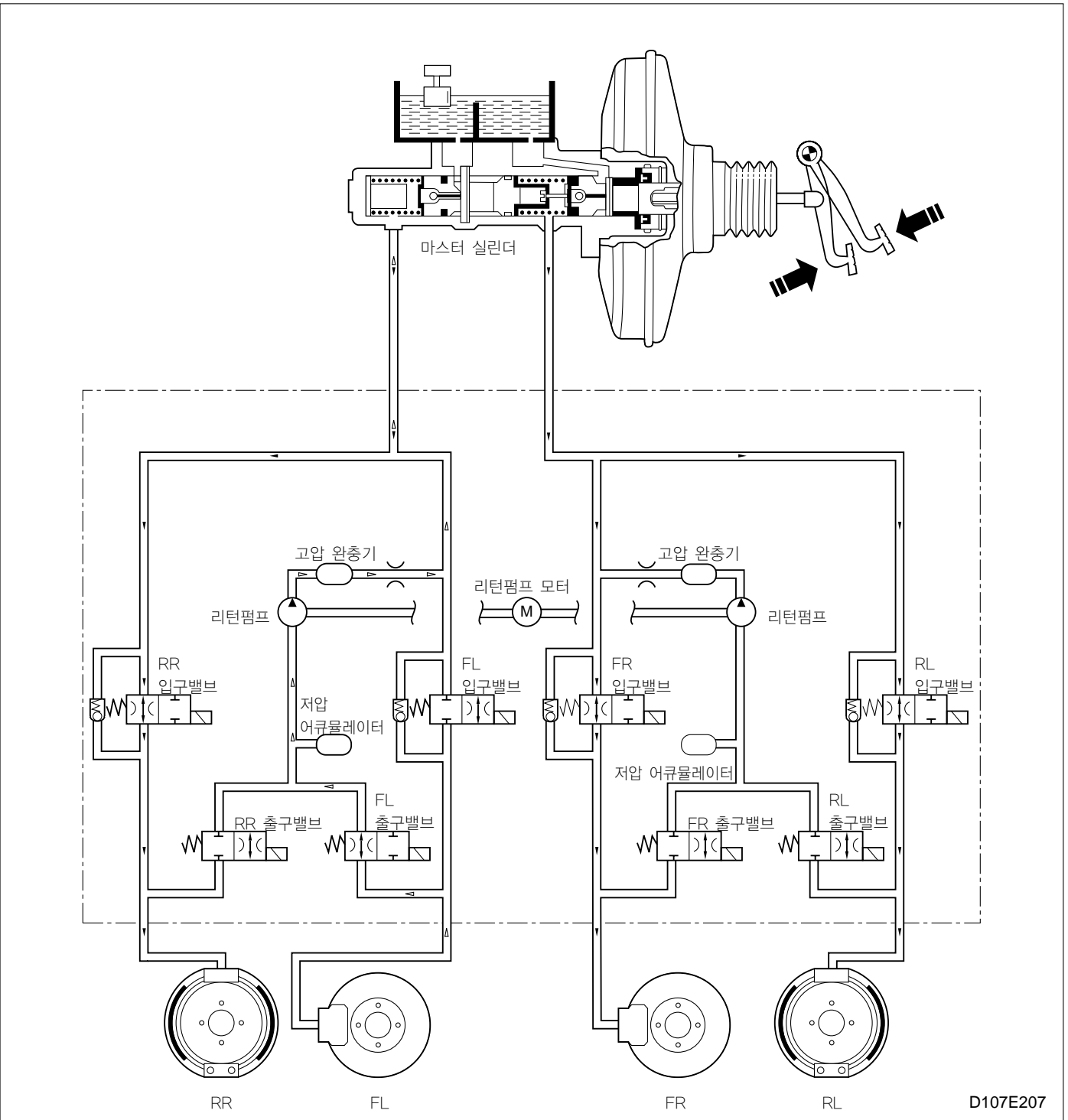
EBCM은 휠 스피드 센서로 부터 급감속에 대한 신호, 즉 각 바퀴의 슬립율이 20%이상임을 감지하게 되면 20%이상 벗어나 로크된 바퀴의 브레이크 압력이 더 이상 증가하지 않도록 해당되는 채널의 입구밸브를 작동시켜 통로를 막으면 로크된 바퀴의 브레이크 압력은 더 이상 증가하지 않고 그대로 유지된다.



감압 브레이크 작동상태

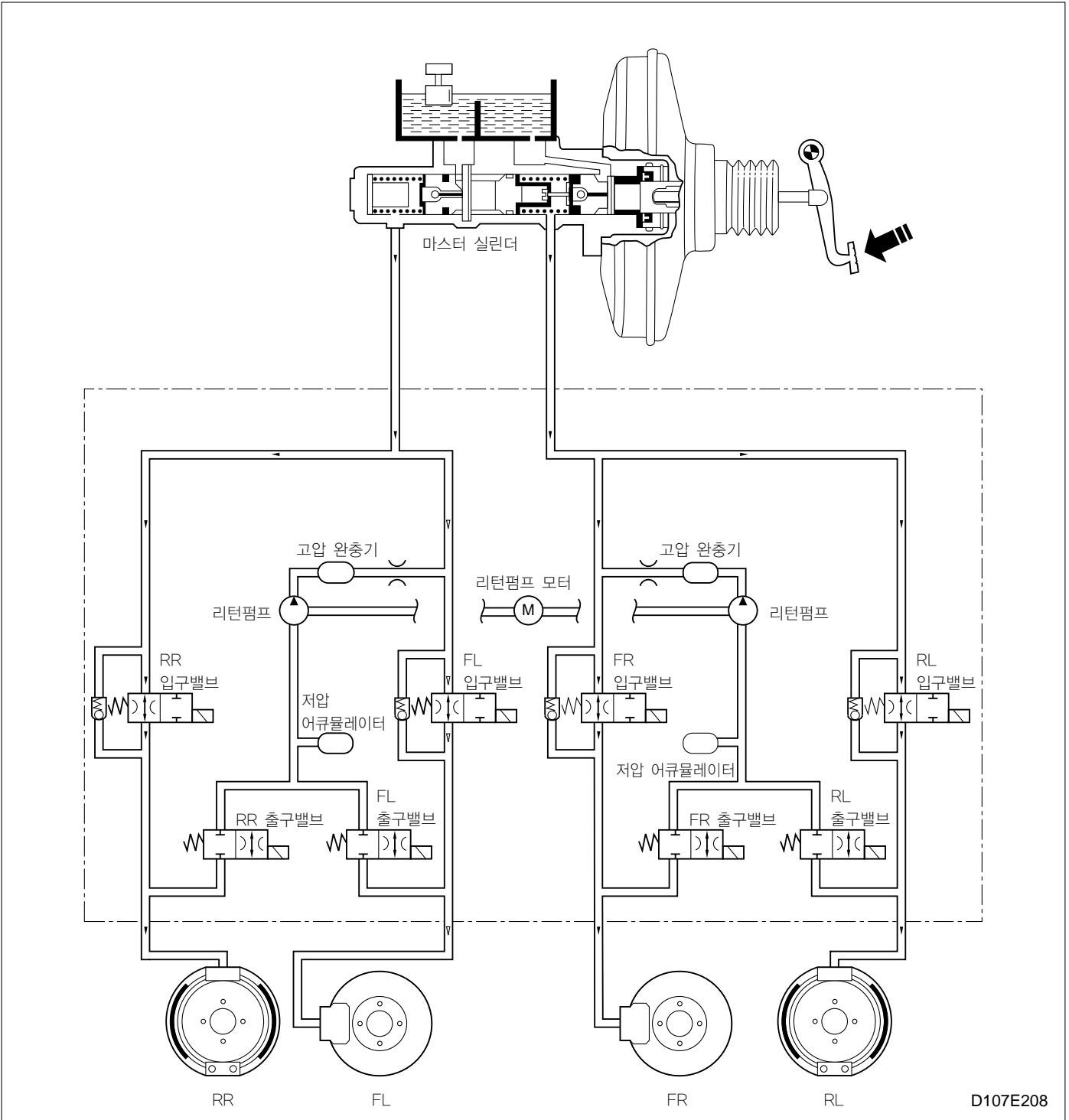
정압 브레이크 작동상태에서 로크된 바퀴의 브레이크 압력은 그대로 유지되어 있으므로 바퀴는 계속 로크된 상태로 있게 된다. 그러므로 바퀴가 로크되지 않도록 하려면 로크된 바퀴의 압력을 감압시켜야만 한다.

EBCM은 휠 스피드 센서로부터 신호를 받아 출구밸브 및 리턴펌프 모터를 작동시켜 해당 채널의 브레이크 오일을 마스터 실린더로 되돌려 보내 브레이크 압력을 감압시킨다. 이때 리턴펌프 모터가 작동하는 소리와 브레이크 페달의 킥백 현상이 발생되는데, 이 현상은 ABS가 정상적으로 작동되고 있음을 의미한다.



가압 브레이크 작동상태

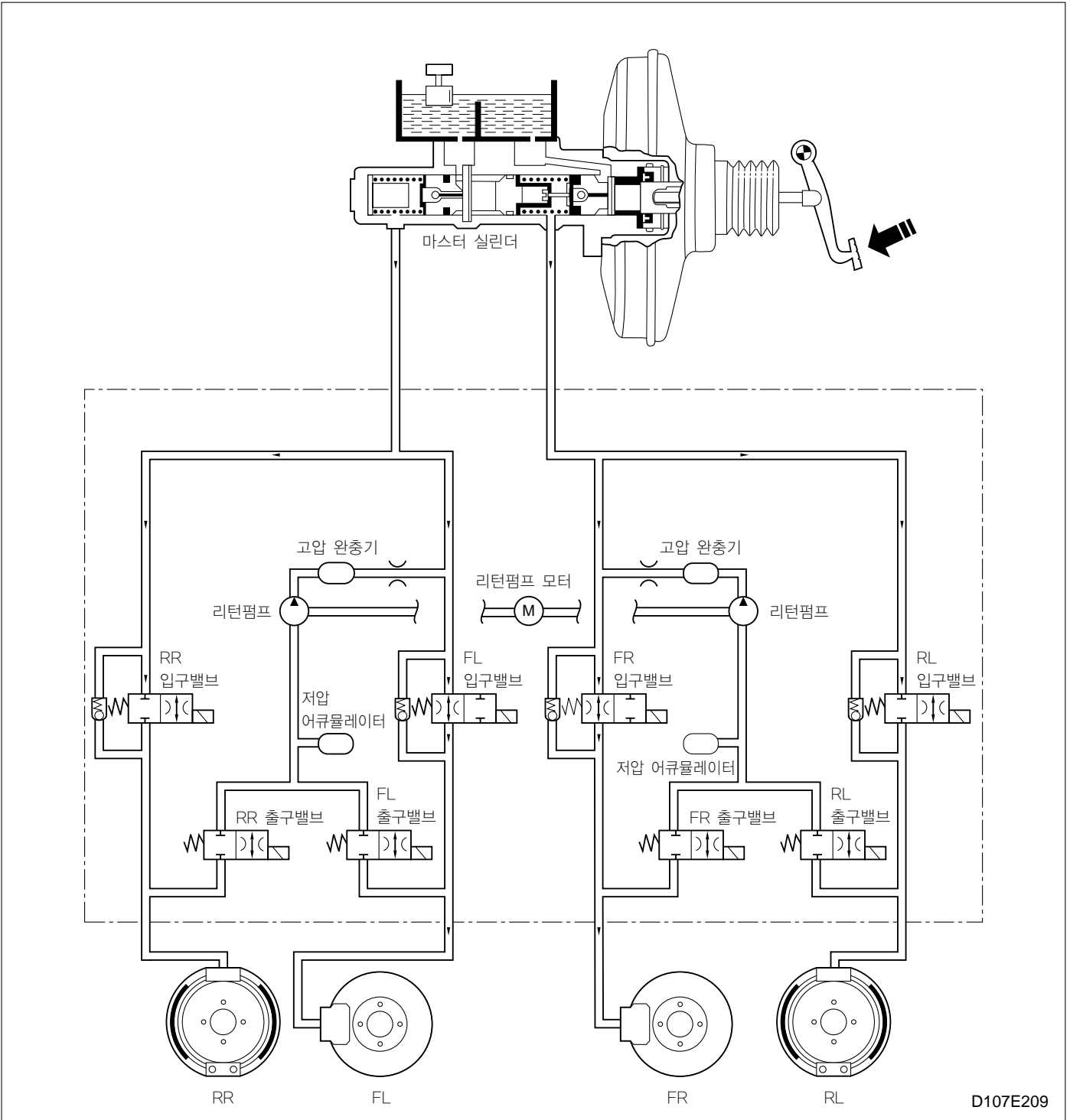
감압 브레이크 작동상태에서 해당된 바퀴의 브레이크 압력을 감압시키면 해당 채널의 바퀴는 차량속도에 맞게 회전을 한다. 그러면 EBCM은 감압 브레이크 상태를 해제하고 해당 채널의 입구밸브를 작동시켜 브레이크 압력을 다시 증가시켜 바퀴를 로크시킨다. 이때 입구밸브를 한번에 ON 시키면 순간적으로 브레이크 압력이 공급되어 급격하게 로크될 수 있으므로 EBCM은 입구밸브를 반복적인 ON, OFF를 통해 제어한다.



D107E208

프로포쇼닝 밸브 기능 작동상태

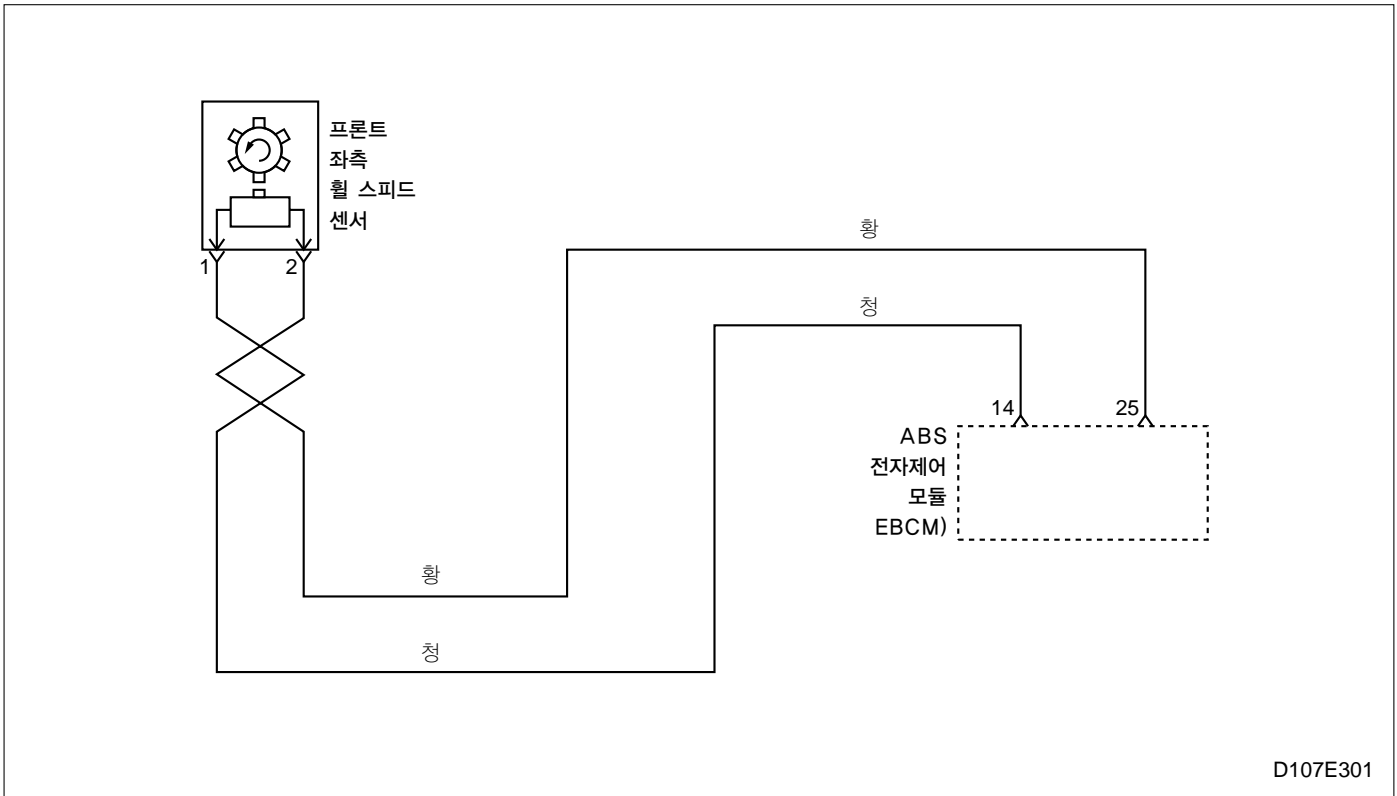
EBCM은 제동중에 뒷바퀴가 먼저 로크되어 직진성을 상실하는 현상을 방지하기 위하여 휠 스피드 센서의 정보 및 브레이크 신호를 받아 차량의 제동감속도의 정도를 계산하여 뒷바퀴로 가는 2채널의 입구밸브를 작동시켜 뒷바퀴의 브레이크 압력을 제어하여 최적의 제동상태를 제공해준다.



D107E209

고장진단

결함코드 0354 - 프론트 좌측 휠 속도 센서 회로 단선 또는 쇼트



회로설명

스피드 링의 회전과 휠 속도 센서를 통해 발생된 자기장은 휠 회전 속도에 비례하는 AC전압을 발생시켜, EBCM에 전달한다. 이 전압에 의해 휠 속도가 결정된다.

결함코드 발생조건

차량정비 및 주행중에 프론트 좌측 휠 속도 센서 회로의 단선 또는 쇼트

결함코드 발생원인

- 휠 속도 회로 단선
- 휠 속도 회로 쇼트
- 휠 속도 센서 배선컨넥터 연결불량
- EBCM 결함

결함발생시 현상 및 ABS 작동상태

- ABS 작동멈춤
- ABS 경고등 점등
- 프로포쇼닝 기능작동

고장진단 추가사항

결함이 간헐적으로 발생되면 배선컨넥터 연결상태 불량, 배선의 절연상태 불량일 경우가 많다. 배선컨넥터의 단자 밀림 여부, 변형 또는 손상 및 배선 피복의 벗겨짐 또는 내부단선 여부를 점검한다.

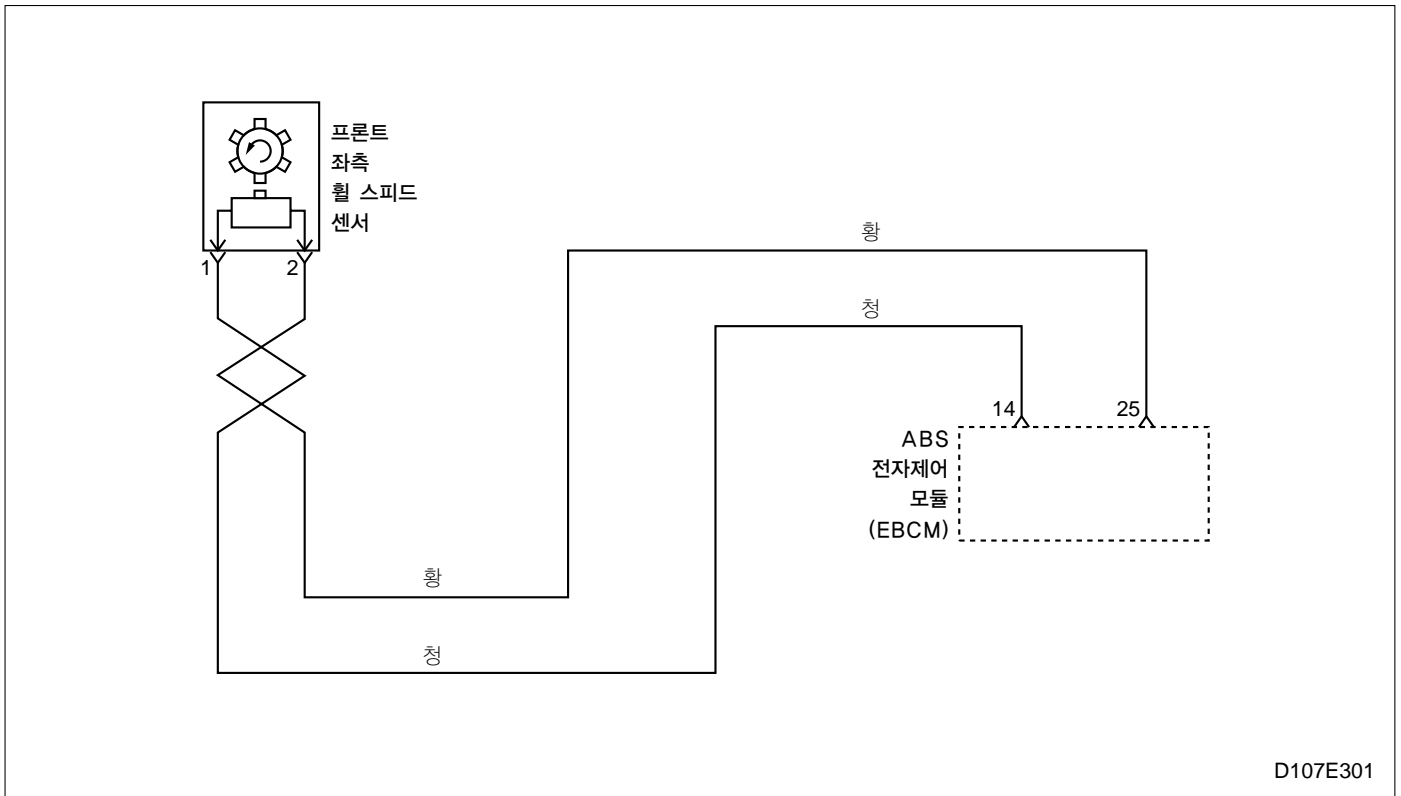
결함코드 0354 - 프론트 좌측 휠 스피드 센서 회로 단선 또는 쇼트

단계	조치사항	규정값	예	아니오
1	1. 점화스위치를 OFF위치로 한다. 2. EBCM에서 배선컨넥터를 분리한다. 3. EBCM 배선배선컨넥터 14번과 25번 단자간의 저항을 측정한다. 측정값이 규정값을 만족하는가?	1~1.5K Ω	단계4실시	단계2실시
2	1. 휠 스피드 센서에서 배선컨넥터를 분리한다. 3. 휠 스피드 센서 배선컨넥터 1번과 2번 단자간의 저항을 측정한다. 측정값이 규정값을 만족하는가?	1~1.5K Ω	단계4실시	단계3실시
3	휠 스피드 센서를 교환한다. 상기 작업이 완료되었는가?	-	시스템정상	-
4	EBCM 배선컨넥터 14번 단자와 휠 스피드 센서 배선컨넥터 1번 단자간의 저항을 측정한다. 측정값이 규정값을 만족하는가?	1 Ω 이하	단계6실시	단계5실시
5	EBCM 배선컨넥터 14번 단자와 휠 스피드 센서 배선컨넥터 1번 단자간의 배선에 대한 단선을 수리한다. 상기 작업이 완료되었는가?	-	시스템정상	-
6	EBCM 배선컨넥터 25번 단자와 휠 스피드 센서 배선컨넥터 2번 단자간의 저항을 측정한다. 측정값이 규정값을 만족하는가?	1 Ω 이하	단계8실시	단계7실시
7	EBCM 배선컨넥터 25번 단자와 휠 스피드 센서 배선컨넥터 2번 단자간의 배선에 대한 단선을 수리한다. 상기 작업이 완료되었는가?	-	시스템정상	-
8	EBCM 배선컨넥터 14번 단자와 접지간의 측정한다. 측정값이 규정값을 만족하는가?	100K Ω 이상	단계10실시	단계9실시
9	EBCM 배선컨넥터 14번 단자와 휠 스피드 센서 배선컨넥터 1번 단자간의 배선에 대한 접지쇼트를 수리한다. 상기 작업이 완료되었는가?	-	시스템정상	-
10	EBCM 배선컨넥터 25번 단자와 접지간의 저항을 측정한다. 측정값이 규정값을 만족하는가?	100K Ω 이상	단계12실시	단계11실시
11	EBCM 배선컨넥터 25번 단자와 휠 스피드 센서 배선컨넥터 2번 단자간의 배선에 대한 접지쇼트를 수리한다. 상기 작업이 완료되었는가?	-	시스템정상	-
12	1. 점화스위치를 ON위치로 한다. 2. EBCM 배선컨넥터 14번 단자와 접지간의 전압을 측정한다. 측정값이 규정값을 만족하는가?	0V	단계14실시	단계13실시
13	EBCM 배선컨넥터 14번 단자와 휠 스피드 센서 배선컨넥터 1번 단자간의 배선에 대한 배터리 전원쇼트를 수리한다. 상기 작업이 완료되었는가?	-	시스템정상	-

결함코드 0354 - 프론트 좌측 휠 스피드 센서 회로 단선 또는 쇼트 (내용계속)

단계	조치사항	규정값	예	아니오
14	1. 점화스위치를 ON위치로 한다. 2. EBCM 배선컨넥터 25번 단자와 접지간의 전압을 측정한다. 측정값이 규정값을 만족하는가?	0V	단계16실시	단계15실시
15	EBCM 배선컨넥터 25번 단자와 휠 스피드 센서 배선컨넥터 2번 단자간의 배선에 대한 배터리 전원쇼트를 수리한다. 상기 작업이 완료되었는가?	-	시스템정상	-
16	ABS 전자제어 모듈(EBCM)을 교환한다. 상기 작업이 완료되었는가?	-	시스템정상	-

결함코드 0355 - 프론트 좌측 휠 속도 센서 속도 링 이탈 또는 간극 이상



D107E301

회로설명

스피드 링의 회전과 휠 속도 센서를 통해 발생된 자기장은 휠 회전 속도에 비례하는 AC전압을 발생시켜, EBCM에 전달한다. 이 전압에 의해 휠 속도가 결정된다.

결함코드 발생조건

차량이 주행중에 프론트 좌측 휠 속도 센서로부터 AC 전압신호가 EBCM에 미입력될 때

결함코드 발생원인

- 스피드 링 이탈 또는 없음
- 휠 속도 센서와 스피드 링의 간극(에어갭)이 규정값 이상

결함발생시 현상 및 ABS 작동상태

- ABS 작동멈춤
- ABS 경고등 점등
- 프로포쇼닝 기능 작동

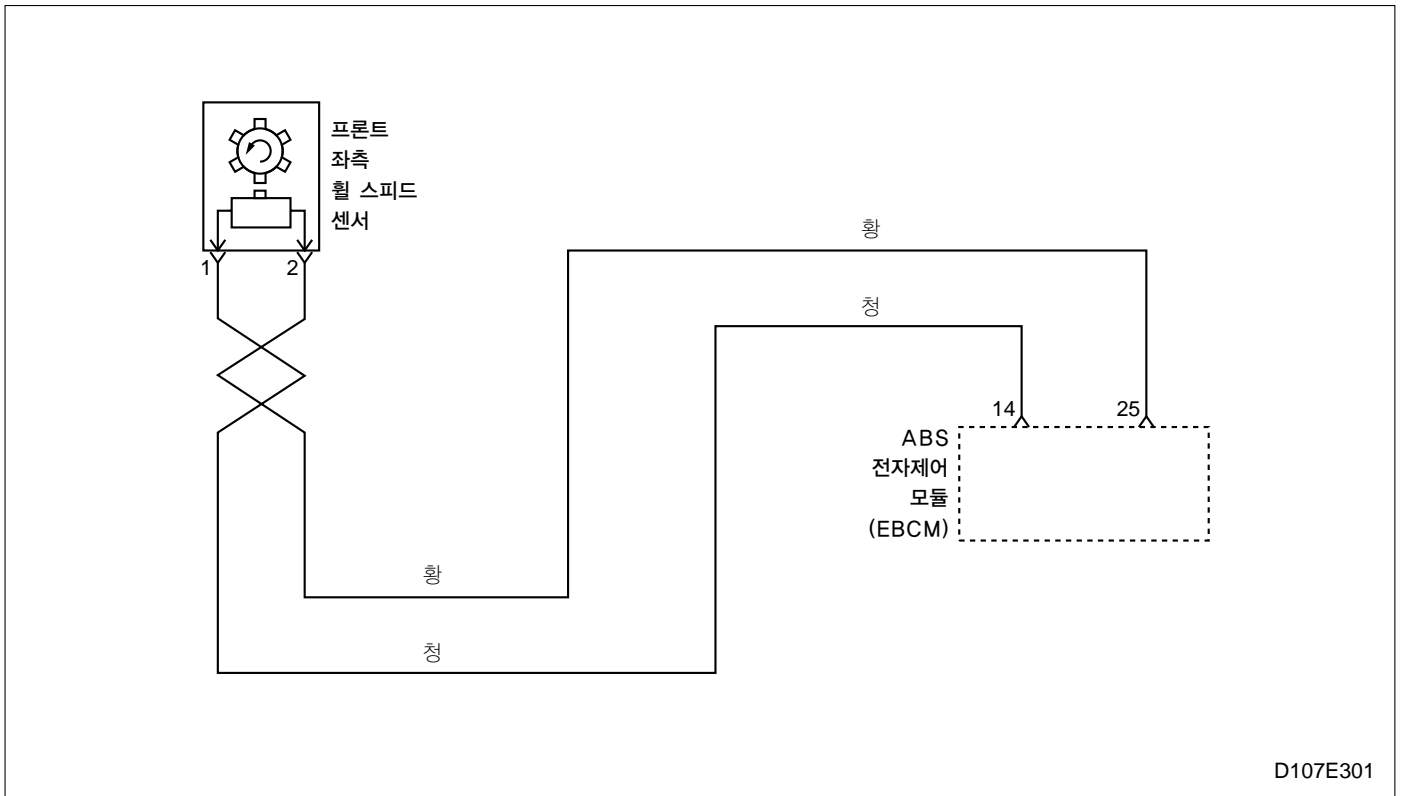
고장진단 추가사항

결함이 간헐적으로 발생되면 배선컨넥터 연결상태 불량, 배선의 절연상태 불량일 경우가 많다. 배선컨넥터의 단자 밀림 여부, 변형 또는 손상 및 배선 피복의 벗겨짐 또는 내부단선 여부를 점검한다.

결함코드 0355 - 프론트 좌측 휠 스피드 센서 스피드 링 이탈 또는 간극 이상

단계	조치사항	규정값	예	아니오
1	1. 휠 스피드 센서의 장착불량 또는 볼트의 조임불량 여부를 점검한다. 2. 휠 스피드 링의 이탈 및 손상 여부를 점검한다. 3. 결함부위를 수리 또는 교환한다. 상기 작업 완료후 결함이 해소되었는가?	-	시스템정상	단계2실시
2	ABS 전자제어 모듈(EBCM)을 교환한다. 상기 작업이 완료되었는가?	-	시스템정상	-

결함코드 0356 - 프론트 좌측 휠 속도 센서 회로의 간헐적 쇼트



D107E301

회로설명

스피드 링의 회전과 휠 속도 센서를 통해 발생된 자기장은 휠 회전 속도에 비례하는 AC전압을 발생시켜, EBCM에 전달한다. 이 전압에 의해 휠 속도가 결정된다.

결함코드 발생조건

차량이 주행중에 프론트 좌측 휠 속도 센서로부터 AC 전압신호가 EBCM에 간헐적으로 입력될 때

결함코드 발생원인

- 휠 속도 배선 간헐적 쇼트
- 휠 속도 센서 배선컨넥터 접촉불량
- EBCM 배선컨넥터 접촉불량
- EBCM 결함

결함발생시 현상 및 ABS 작동상태

- 주행중 ABS 경고등이 간헐적으로 점등(ABS 작동중지), 소등(ABS 작동)을 반복
- 프로포쇼닝 기능 작동

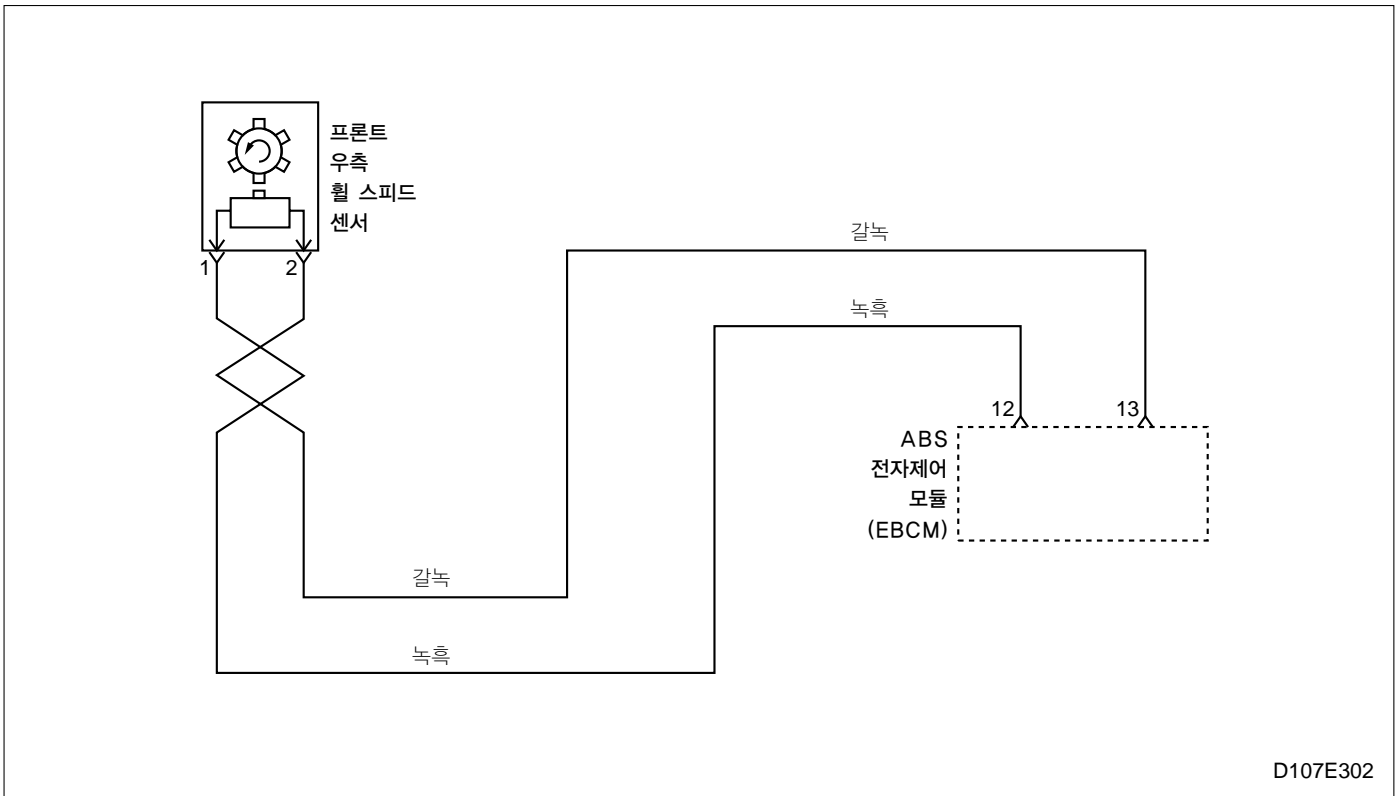
고장진단 추가사항

결함이 간헐적으로 발생되면 배선컨넥터 연결상태 불량, 배선의 절연상태 불량일 경우가 많다. 배선컨넥터의 단자 밀림 여부, 변형 또는 손상 및 배선 피복의 벗겨짐 또는 내부단선 여부를 점검한다.

결함코드 0356 - 프론트 좌측 휠 스피드 센서 회로의 간헐적 쇼트

단계	조치사항	규정값	예	아니오
1	1. 점화스위치를 OFF위치로 한다. 2. EBCM에서 배선컨넥터를 분리한다. 3. EBCM 배선컨넥터 14번과 25번 단자간의 저항을 측정한다. 측정값이 규정값을 만족하는가?	1~1.5KΩ	단계4실시	단계2실시
2	1. 휠 스피드 센서에서 배선컨넥터를 분리한다. 3. 휠 스피드 센서 배선컨넥터 1번과 2번 단자간의 저항을 측정한다. 측정값이 규정값을 만족하는가?	1~1.5KΩ	단계4실시	단계3실시
3	휠 스피드 센서를 교환한다. 상기 작업이 완료되었는가?	-	시스템정상	-
4	EBCM 배선컨넥터 14번 단자와 접지간의 저항을 측정한다. 측정값이 규정값을 만족하는가?	100KΩ 이상	단계6실시	단계5실시
5	EBCM 배선컨넥터 14번 단자와 휠 스피드 센서 배선컨넥터 1번 단자간의 배선에 대한 접지쇼트를 수리한다. 상기 작업이 완료되었는가?	-	시스템정상	-
6	EBCM 배선컨넥터 25번 단자와 접지간의 저항을 측정한다. 측정값이 규정값을 만족하는가?	100KΩ 이상	단계8실시	단계7실시
7	EBCM 배선컨넥터 25번 단자와 휠 스피드 센서 배선컨넥터 2번 단자간의 배선에 대한 접지쇼트를 수리한다. 상기 작업이 완료되었는가?	-	시스템정상	-
8	1. 점화스위치를 ON위치로 한다. 2. EBCM 배선컨넥터 14번 단자와 접지간의 전압을 측정한다. 측정값이 규정값을 만족하는가?	0V	단계10실시	단계9실시
9	EBCM 배선컨넥터 14번 단자와 휠 스피드 센서 배선컨넥터 1번 단자간의 배선에 대한 배터리 전원쇼트를 수리한다. 상기 작업이 완료되었는가?	-	시스템정상	-
10	1. 점화스위치를 ON위치로 한다. 2. EBCM 배선컨넥터 25번 단자와 접지간의 전압을 측정한다. 측정값이 규정값을 만족하는가?	0V	단계12실시	단계11실시
11	EBCM 배선컨넥터 25번 단자와 휠 스피드 센서 배선컨넥터 2번 단자간의 배선에 대한 배터리 전원쇼트를 수리한다. 상기 작업이 완료되었는가?	-	시스템정상	-
12	ABS 전자제어 모듈(EBCM)을 교환한다. 상기 작업이 완료되었는가?	-	시스템정상	-

결함코드 0404 - 프런트 우측 휠 스피드 회로의 단선 또는 쇼트



D107E302

회로설명

스피드 링의 회전과 휠 스피드 센서를 통해 발생된 자기장은 휠 회전 속도에 비례하는 AC전압을 발생시켜, EBCM에 전달한다. 이 전압에 의해 휠 스피드가 결정된다.

결함코드 발생조건

차량정비 및 주행중에 프런트 우측 휠 스피드 센서 회로의 단선 또는 쇼트

결함코드 발생원인

- 휠 스피드 회로 단선
- 휠 스피드 회로 쇼트
- 휠 스피드 센서 배선컨넥터 연결불량
- EBCM 결함

결함발생시 현상 및 ABS 작동상태

- ABS 작동멈춤
- ABS 경고등 점등
- 프로포쇼닝 기능작동

고장진단 추가사항

결함이 간헐적으로 발생되면 배선컨넥터 연결상태 불량, 배선의 절연상태 불량일 경우가 많다. 배선컨넥터의 단자 밀림 여부, 변형 또는 손상 및 배선 피복의 벗겨짐 또는 내부단선 여부를 점검한다.

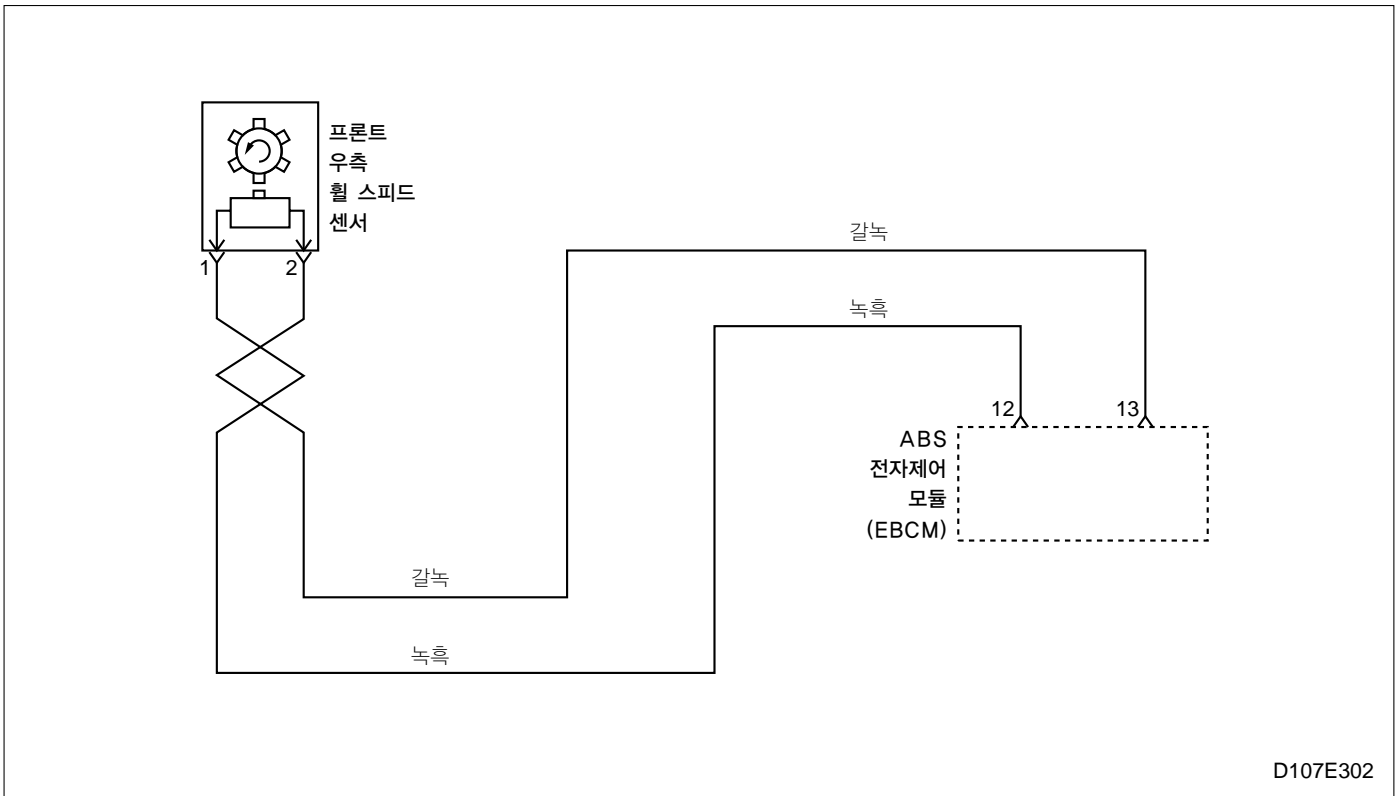
결함코드 0404 - 프론트 우측 휠 스피드 센서 회로의 단선 또는 쇼트

단계	조치사항	규정값	예	아니오
1	1. 점화스위치를 OFF위치로 한다. 2. EBCM에서 배선컨넥터를 분리한다. 3. EBCM 배선컨넥터 12번과 13번 단자간의 저항을 측정한다. 측정값이 규정값을 만족하는가?	1~1.5KΩ	단계4실시	단계2실시
2	1. 휠 스피드 센서에서 배선컨넥터를 분리한다. 3. 휠 스피드 센서 배선컨넥터 1번과 2번 단자간의 저항을 측정한다. 측정값이 규정값을 만족하는가?	1~1.5KΩ	단계4실시	단계3실시
3	휠 스피드 센서를 교환한다. 상기 작업이 완료되었는가?	-	시스템정상	-
4	EBCM 배선컨넥터 12번 단자와 휠 스피드 센서 배선컨넥터 1번 단자간의 저항을 측정한다. 측정값이 규정값을 만족하는가?	1Ω 이하	단계6실시	단계5실시
5	EBCM 배선컨넥터 12번 단자와 휠 스피드 센서 배선컨넥터 1번 단자간의 배선에 대한 단선을 수리한다. 상기 작업이 완료되었는가?	-	시스템정상	-
6	EBCM 배선컨넥터 13번 단자와 휠 스피드 센서 배선컨넥터 2번 단자간의 저항을 측정한다. 측정값이 규정값을 만족하는가?	1Ω 이하	단계8실시	단계7실시
7	EBCM 배선컨넥터 13번 단자와 휠 스피드 센서 배선컨넥터 2번 단자간의 배선에 대한 단선을 수리한다. 상기 작업이 완료되었는가?	-	시스템정상	-
8	EBCM 배선컨넥터 12번 단자와 접지간의 저항을 측정한다. 측정값이 규정값을 만족하는가?	100KΩ 이상	단계10실시	단계9실시
9	EBCM 배선컨넥터 12번 단자와 휠 스피드 센서 배선컨넥터 1번 단자간의 배선에 대한 접지쇼트를 수리한다. 상기 작업이 완료되었는가?	-	시스템정상	-
10	EBCM 배선컨넥터 13번 단자와 접지간의 저항을 측정한다. 측정값이 규정값을 만족하는가?	100KΩ 이상	단계12실시	단계11실시
11	EBCM 배선컨넥터 13번 단자와 휠 스피드 센서 배선컨넥터 2번 단자간의 배선에 대한 접지쇼트를 수리한다. 상기 작업이 완료되었는가?	-	시스템정상	-
12	1. 점화스위치를 ON위치로 한다. 2. EBCM 배선컨넥터 12번과 접지간의 전압을 측정한다. 측정값이 규정값을 만족하는가?	0V	단계14실시	단계13실시
13	EBCM 배선컨넥터 12번 단자와 휠 스피드 센서 배선컨넥터 1번 단자간의 배선에 대한 배터리 전원쇼트를 수리한다. 상기 작업이 완료되었는가?	-	시스템정상	-

결함코드 0404 - 프론트 우측 휠 스피드 센서 회로의 단선 또는 쇼트 (내용계속)

단계	조치사항	규정값	예	아니오
14	1. 점화스위치를 ON위치로 한다. 2. EBCM 배선컨넥터 13번 단자와 접지간의 전압을 측정한다. 측정값이 규정값을 만족하는가?	0V	단계16실시	단계15실시
15	EBCM 배선컨넥터 13번 단자와 휠 스피드 센서 배선컨넥터 2번 단자간의 배선에 대한 배터리 전원쇼트를 수리한다. 상기 작업이 완료되었는가?	-	시스템정상	-
16	ABS 전자제어 모듈(EBCM)을 교환한다. 상기 작업이 완료되었는가?	-	시스템정상	-

결함코드 0405 - 프론트 우측 휠 스피드 센서의 스피드 링 이탈 또는 간극 이상



D107E302

회로설명

스피드 링의 회전과 휠 스피드 센서를 통해 발생된 자기장은 휠 회전 속도에 비례하는 AC전압을 발생시켜, EBCM에 전달한다. 이 전압에 의해 휠 스피드가 결정된다.

결함코드 발생조건

차량이 주행중에 프론트 우측 휠 스피드 센서로부터 AC 전압신호가 EBCM에 미입력될 때

결함코드 발생원인

- 스피드 링 이탈 또는 없음
- 휠 스피드 센서와 스피드 링의 간극(에어갭)이 규정값 이상

결함발생시 현상 및 ABS 작동상태

- ABS 작동멈춤
- ABS 경고등 점등
- 프로포쇼닝 기능 작동

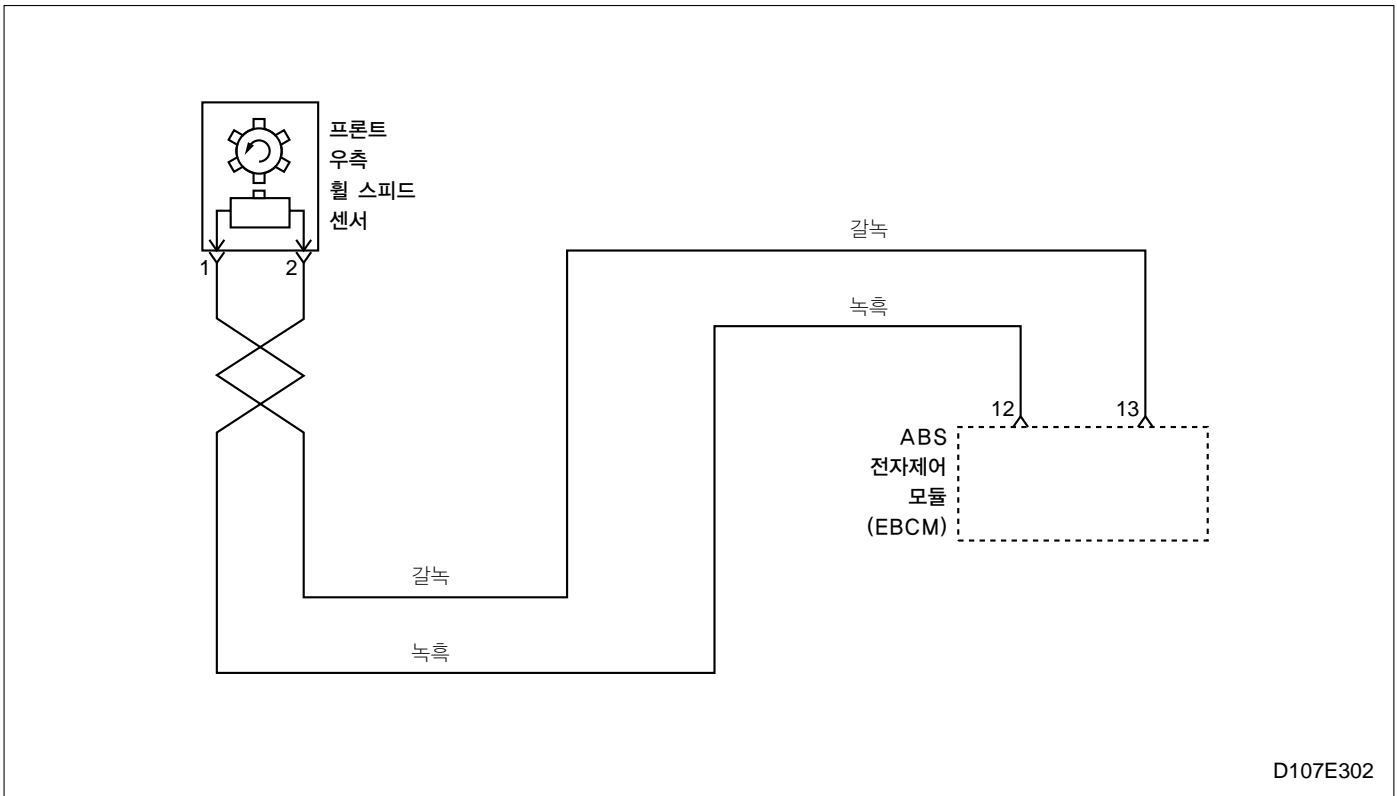
고장진단 추가사항

결함이 간헐적으로 발생되면 배선컨넥터 연결상태 불량, 배선의 절연상태 불량일 경우가 많다. 배선컨넥터의 단자 밀림 여부, 변형 또는 손상 및 배선 피복의 벗겨짐 또는 내부단선 여부를 점검한다.

결함코드 0405 - 프론트 우측 휠 스피드 센서의 스피드 링 이탈 또는 간극 이상

단계	조치사항	규정값	예	아니오
1	1. 휠 스피드 센서의 장착불량 또는 볼트의 조임불량 여부를 점검한다. 2. 휠 스피드 링의 이탈 및 손상 여부를 점검한다. 3. 결함부위를 수리 또는 교환한다. 상기 작업 완료후 결함이 해소되었는가?	-	시스템정상	단계2실시
2	ABS 전자제어 모듈(EBCM)을 교환한다. 상기 작업이 완료되었는가?	-	시스템정상	-

결함코드 0406 - 프론트 우측 휠 스피드 센서 회로의 간헐적 쇼트



회로설명

스피드 링의 회전과 휠 스피드 센서를 통해 발생된 자기장은 휠 회전 속도에 비례하는 AC전압을 발생시켜, EBCM에 전달한다. 이 전압에 의해 휠 스피드가 결정된다.

결함코드 발생조건

차량이 주행중에 프론트 우측 휠 스피드 센서로부터 AC 전압신호가 EBCM에 간헐적으로 입력될 때

결함코드 발생원인

- 휠 스피드 배선 간헐적 쇼트
- 휠 스피드 센서 배선컨넥터 접촉불량
- EBCM 배선컨넥터 접촉불량
- EBCM 결함

결함발생시 현상 및 ABS 작동상태

- 주행중 ABS 경고등이 간헐적으로 점등(ABS 작동 중지), 소등(ABS 작동)을 반복
- 프로포쇼닝 기능 작동

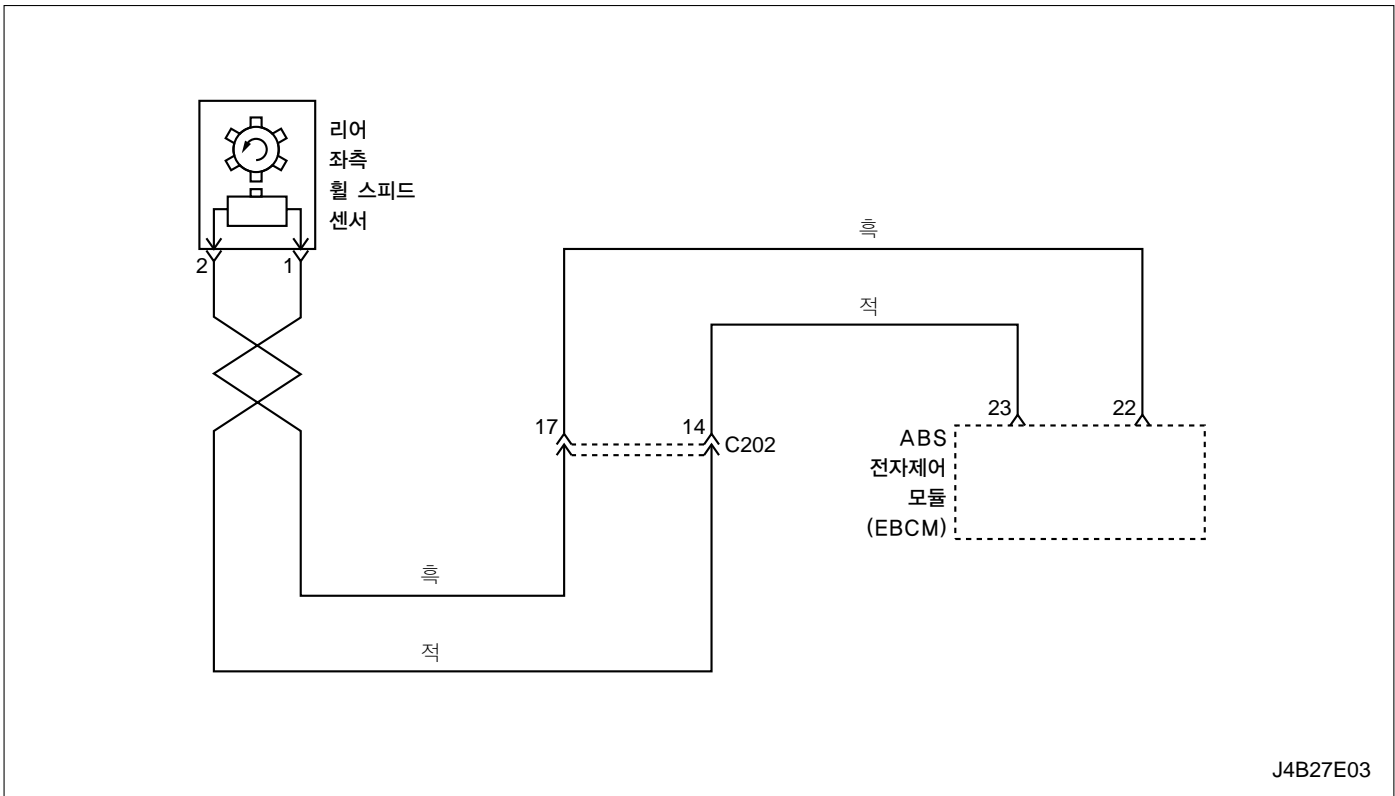
고장진단 추가사항

결함이 간헐적으로 발생되면 배선컨넥터 연결상태 불량, 배선의 절연상태 불량일 경우가 많다. 배선컨넥터의 단자 밀림 여부, 변형 또는 손상 및 배선 피복의 벗겨짐 또는 내부단선 여부를 점검한다.

결함코드 0406 - 프론트 우측 휠 스피드 센서 회로의 간헐적 쇼트

단계	조치사항	규정값	예	아니오
1	1. 점화스위치를 OFF위치로 한다. 2. EBCM에서 배선컨넥터를 분리한다. 3. EBCM 배선컨넥터 12번과 13번 단자간의 저항을 측정한다. 측정값이 규정값을 만족하는가?	1~1.5KΩ	단계4실시	단계2실시
2	1. 휠 스피드 센서에서 배선컨넥터를 분리한다. 3. 휠 스피드 센서 배선컨넥터 1번과 2번 단자간의 저항을 측정한다. 측정값이 규정값을 만족하는가?	1~1.5KΩ	단계4실시	단계3실시
3	휠 스피드 센서를 교환한다. 상기 작업이 완료되었는가?	-	시스템정상	-
4	EBCM 배선컨넥터 12번 단자와 접지간의 저항을 측정한다. 측정값이 규정값을 만족하는가?	100KΩ 이상	단계6실시	단계5실시
5	EBCM 배선컨넥터 12번 단자와 휠 스피드 센서 배선컨넥터 1번 단자간의 배선에 대한 접지쇼트를 수리한다. 상기 작업이 완료되었는가?	-	시스템정상	-
6	EBCM 배선컨넥터 13번 단자와 접지간의 저항을 측정한다. 측정값이 규정값을 만족하는가?	100KΩ 이상	단계8실시	단계7실시
7	EBCM 배선컨넥터 13번 단자와 휠 스피드 센서 배선컨넥터 2번 단자간의 배선에 대한 접지쇼트를 수리한다. 상기 작업이 완료되었는가?	-	시스템정상	-
8	1. 점화스위치를 ON위치로 한다. 2. EBCM 배선컨넥터 12번 단자와 접지간의 전압을 측정한다. 측정값이 규정값을 만족하는가?	0V	단계10실시	단계9실시
9	EBCM 배선컨넥터 12번 단자와 휠 스피드 센서 배선컨넥터 1번 단자간의 배선에 대한 배터리 전원쇼트를 수리한다. 상기 작업이 완료되었는가?	-	시스템정상	-
10	1. 점화스위치를 ON위치로 한다. 2. EBCM 배선컨넥터 13번 단자와 접지간의 전압을 측정한다. 측정값이 규정값을 만족하는가?	0V	단계12실시	단계11실시
11	EBCM 배선컨넥터 13번 단자와 휠 스피드 센서 배선컨넥터 2번 단자간의 배선에 대한 배터리 전원쇼트를 수리한다. 상기 작업이 완료되었는가?	-	시스템정상	-
12	ABS 전자제어 모듈(EBCM)을 교환한다. 상기 작업이 완료되었는가?	-	시스템정상	-

결함코드 0454 - 리어 좌측 휠 스피드 센서 회로의 단선 또는 쇼트



J4B27E03

회로설명

스피드 링의 회전과 휠 스피드 센서를 통해 발생된 자기장은 휠 회전 속도에 비례하는 AC전압을 발생시켜, EBCM에 전달한다. 이 전압에 의해 휠 스피드가 결정된다.

결함코드 발생조건

차량정비 및 주행중에 리어 좌측 휠 스피드 센서 회로의 단선 또는 쇼트

결함코드 발생원인

- 휠 스피드 회로 단선
- 휠 스피드 회로 쇼트
- 휠 스피드 회로 배선컨넥터 이탈 및 접촉불량
- EBCM 결함

결함발생시 현상 및 ABS 작동상태

- ABS 작동멈춤
- ABS 경고등 점등
- 프로포쇼닝 기능작동

고장진단 추가사항

결함이 간헐적으로 발생되면 배선컨넥터 연결상태 불량, 배선의 절연상태 불량일 경우가 많다. 배선컨넥터의 단자 밀림 여부, 변형 또는 손상 및 배선 피복의 벗겨짐 또는 내부단선 여부를 점검한다.

결함코드 0454 - 리어 좌측 휠 스피드 센서 회로의 단선 또는 쇼트

단계	조치사항	규정값	예	아니오
1	1. 점화스위치를 OFF위치로 한다. 2. EBCM에서 배선컨넥터를 분리한다. 3. EBCM 배선컨넥터 22번과 23번 단자간의 저항을 측정한다. 측정값이 규정값을 만족하는가?	1~1.5K Ω	단계4실시	단계2실시
2	1. 휠 스피드 센서에서 배선컨넥터를 분리한다. 3. 휠 스피드 센서 배선컨넥터 1번과 2번 단자간의 저항을 측정한다. 측정값이 규정값을 만족하는가?	1~1.5K Ω	단계4실시	단계3실시
3	휠 스피드 센서를 교환한다. 상기 작업이 완료되었는가?	-	시스템정상	-
4	1. 컨넥터 C202를 분리한다. 2. EBCM 배선컨넥터 22번 단자와 컨넥터 C202 7번 단자간의 저항을 측정한다. 측정값이 규정값을 만족하는가?	1 Ω 이하	단계6실시	단계5실시
5	EBCM 배선컨넥터 22번 단자와 컨넥터 C202 7번 단자간의 배선에 대한 단선을 수리한다. 상기 작업이 완료되었는가?	-	시스템정상	-
6	컨넥터 C202 7번 단자와 휠 스피드 센서 배선컨넥터 1번 단자간의 저항을 측정한다. 측정값이 규정값을 만족하는가?	1 Ω 이하	단계8실시	단계7실시
7	컨넥터 C202 7번 단자와 휠 스피드 센서 배선컨넥터 1번 단자간의 배선에 대한 단선을 수리한다. 상기 작업이 완료되었는가?	-	시스템정상	-
8	EBCM 배선컨넥터 23번 단자와 컨넥터 C202 14번 단자간의 저항을 측정한다. 측정값이 규정값을 만족하는가?	1 Ω 이하	단계10실시	단계9실시
9	EBCM 배선컨넥터 23번 단자와 컨넥터 C202 14번 단자간의 배선에 대한 단선을 수리한다. 상기 작업이 완료되었는가?	-	시스템정상	-
10	컨넥터 C202 14번 단자와 휠 스피드 센서 배선컨넥터 2번 단자간의 저항을 측정한다. 측정값이 규정값을 만족하는가?	1 Ω 이하	단계12실시	단계11실시
11	컨넥터 C202 14번 단자와 휠 스피드 센서 배선컨넥터 2번 단자간의 배선에 대한 단선을 수리한다. 상기 작업이 완료되었는가?	-	시스템정상	-
12	EBCM 배선컨넥터 22번 단자와 접지간의 저항을 측정한다. 측정값이 규정값을 만족하는가?	100K Ω 이상	단계14실시	단계13실시
13	EBCM 배선컨넥터 22번 단자와 컨넥터 C202 7번 단자간의 배선에 대한 접지쇼트를 수리한다. 상기 작업이 완료되었는가?	-	시스템정상	-

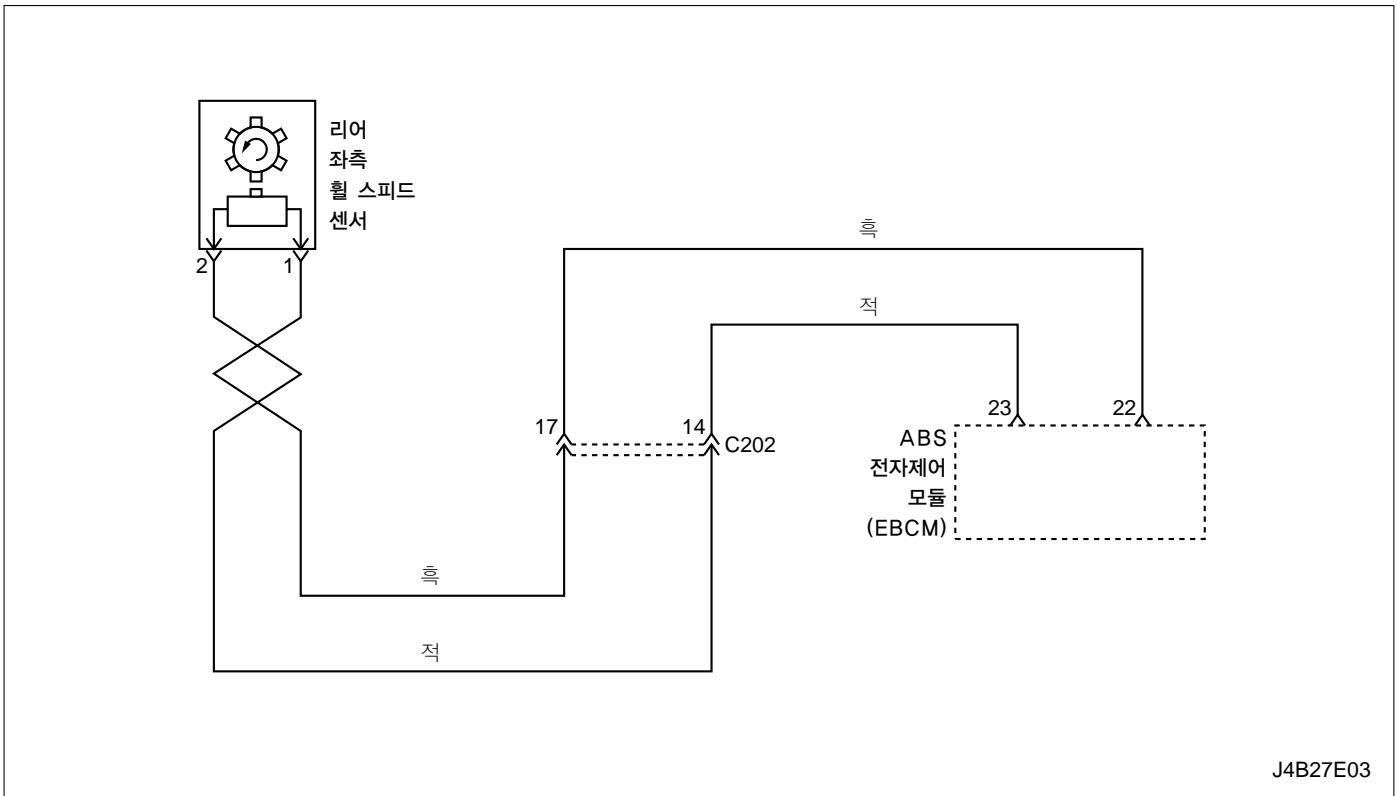
결함코드 0454 - 리어 좌측 휠 스피드 센서 회로의 단선 또는 쇼트 (내용계속)

단계	조치사항	규정값	예	아니오
14	컨넥터 C202 7번 단자와 접지간의 저항을 측정한다. 측정값이 규정값을 만족하는가?	100KΩ 이상	단계16실시	단계15실시
15	컨넥터 C202 7번 단자와 휠 스피드 센서 배선컨넥터 1번 단자간의 배선에 대한 접지쇼트를 수리한다. 상기 작업이 완료되었는가?	-	시스템정상	-
16	EBCM 배선컨넥터 23번 단자와 접지간의 저항을 측정한다. 측정값이 규정값을 만족하는가?	100KΩ 이상	단계18실시	단계17실시
17	EBCM 배선컨넥터 23번 단자와 컨넥터 C202 14번 단자간의 배선에 대한 접지쇼트를 수리한다.	-	시스템정상	-
18	컨넥터 C202 14번 단자와 접지간의 저항을 측정한다. 측정값이 규정값을 만족하는가?	100KΩ 이상	단계20실시	단계19실시
19	컨넥터 C202 14번 단자와 휠 스피드 센서 배선컨넥터 2번 단자간의 배선에 대한 접지쇼트를 수리한다. 상기 작업이 완료되었는가?	-	시스템정상	-
20	1. 점화스위치를 ON위치로 한다. 2. EBCM 배선컨넥터 22번 단자와 접지간의 전압을 측정한다. 측정값이 규정값을 만족하는가?	0V	단계22실시	단계21실시
21	EBCM 배선컨넥터 22번 단자와 컨넥터 C202 7번 단자간의 배선에 대한 배터리 전원쇼트를 수리한다. 상기 작업이 완료되었는가?	-	시스템정상	-
22	1. 점화스위치를 ON위치로 한다. 2. 컨넥터 C202 7번 단자와 접지간의 전압을 측정한다. 측정값이 규정값을 만족하는가?	0V	단계24실시	단계23실시
23	컨넥터 C202 7번 단자와 휠 스피드 센서 배선컨넥터 1번 단자간의 배선에 대한 배터리 전원쇼트를 수리한다. 상기 작업이 완료되었는가?	-	시스템정상	-
24	1. 점화스위치를 ON위치로 한다. 2. EBCM 배선컨넥터 23번 단자와 컨넥터 C202 14번 단자간의 전압을 측정한다. 측정값이 규정값을 만족하는가?	0V	단계26실시	단계25실시
25	EBCM 배선컨넥터 23번 단자와 컨넥터 C202 14번 단자간의 배선에 대한 배터리 전원쇼트를 수리한다. 상기 작업이 완료되었는가?	-	시스템정상	-
26	1. 점화스위치를 ON위치로 한다. 2. 컨넥터 C202 14번 단자와 접지간의 전압을 측정한다. 측정값이 규정값을 만족하는가?	0V	단계28실시	단계27실시

결함코드 0454 - 리어 좌측 휠 스피드 센서 회로의 단선 또는 쇼트 (내용계속)

단계	조치사항	규정값	예	아니오
27	컨넥터 C202 14번 단자와 휠 스피드 센서 배선컨넥터 2번 단자간의 배선에 대한 배터리 전원쇼트를 수리한다. 상기 작업이 완료되었는가?			
28	ABS 전자제어 모듈(EBCM)을 교환한다. 상기 작업이 완료되었는가?	-	시스템정상	-

결함코드 0455 - 리어 좌측 휠 속도 센서의 스피드 링 이탈 또는 간극 이상



J4B27E03

회로설명

스피드 링의 회전과 휠 스피드 센서를 통해 발생된 자기장은 휠 회전 속도에 비례하는 AC전압을 발생시켜, EBCM에 전달한다. 이 전압에 의해 휠 스피드가 결정된다.

결함코드 발생조건

차량이 주행중에 리어 좌측 휠 스피드 센서로부터 AC전압 신호가 EBCM에 미입력될 때

결함코드 발생원인

- 스피드 링 이탈 또는 없음
- 휠 스피드 센서와 스피드 링의 간극(에어갭)이 규정값 이상

결함발생시 현상 및 ABS 작동상태

- ABS 작동멈춤
- ABS 경고등 점등
- 프로포쇼닝 기능 작동

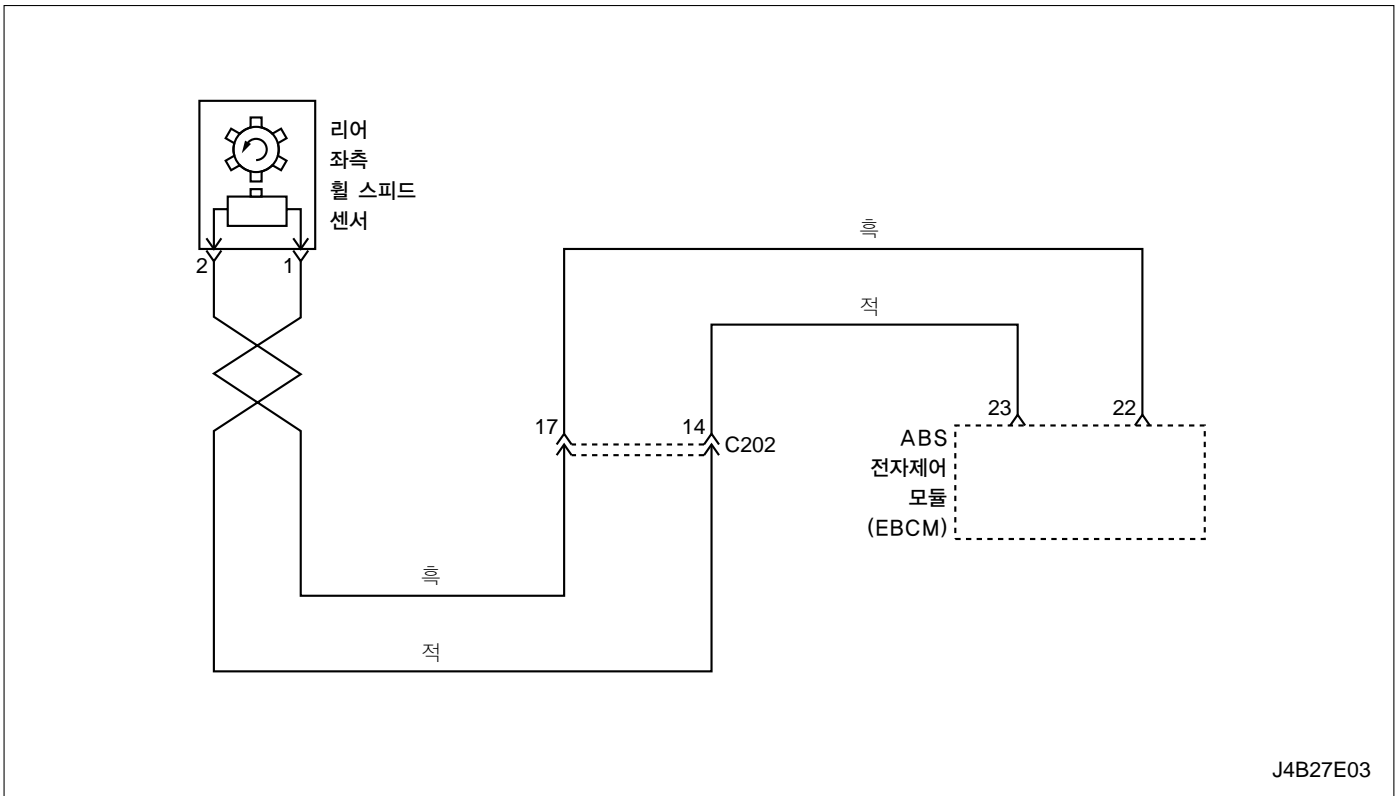
고장진단 추가사항

결함이 간헐적으로 발생되면 배선컨넥터 연결상태 불량, 배선의 절연상태 불량일 경우가 많다. 배선컨넥터의 단자 밀림 여부, 변형 또는 손상 및 배선 피복의 벗겨짐 또는 내부단선 여부를 점검한다.

결함코드 0455 - 리어 좌측 휠 스피드 센서의 스피드 링 이탈 또는 간극 이상

단계	조치사항	규정값	예	아니오
1	1. 휠 스피드 센서의 장착불량 또는 볼트의 조임불량 여부를 점검한다. 2. 휠 스피드 링의 이탈 및 손상 여부를 점검한다. 3. 결함부위를 수리 또는 교환한다. 상기 작업 완료후 결함이 해소되었는가?	-	시스템정상	단계2실시
2	ABS 전자제어 모듈(EBCM)을 교환한다. 상기 작업이 완료되었는가?	-	시스템정상	-

결함코드 0456 - 리어 좌측 휠 속도 센서 회로의 간헐적 쇼트



J4B27E03

회로설명

스피드 링의 회전과 휠 속도 센서를 통해 발생된 자기장은 휠 회전 속도에 비례하는 AC전압을 발생시켜, EBCM에 전달한다. 이 전압에 의해 휠 속도가 결정된다.

결함코드 발생조건

차량이 주행중에 리어 좌측 휠 속도 센서로부터 AC전압 신호가 EBCM에 간헐적으로 입력될 때

결함코드 발생원인

- 휠 속도 배선 간헐적 쇼트
- 휠 속도 센서 배선컨넥터 접촉불량
- EBCM 배선컨넥터 접촉불량
- EBCM 결함

결함발생시 현상 및 ABS 작동상태

- 주행중 ABS 경고등이 간헐적으로 점등(ABS 작동중지), 소등(ABS 작동)을 반복
- 프로포쇼닝 기능 작동

고장진단 추가사항

결함이 간헐적으로 발생되면 배선컨넥터 연결상태 불량, 배선의 절연상태 불량일 경우가 많다. 배선컨넥터의 단자 밀림 여부, 변형 또는 손상 및 배선 피복의 벗겨짐 또는 내부단선 여부를 점검한다.

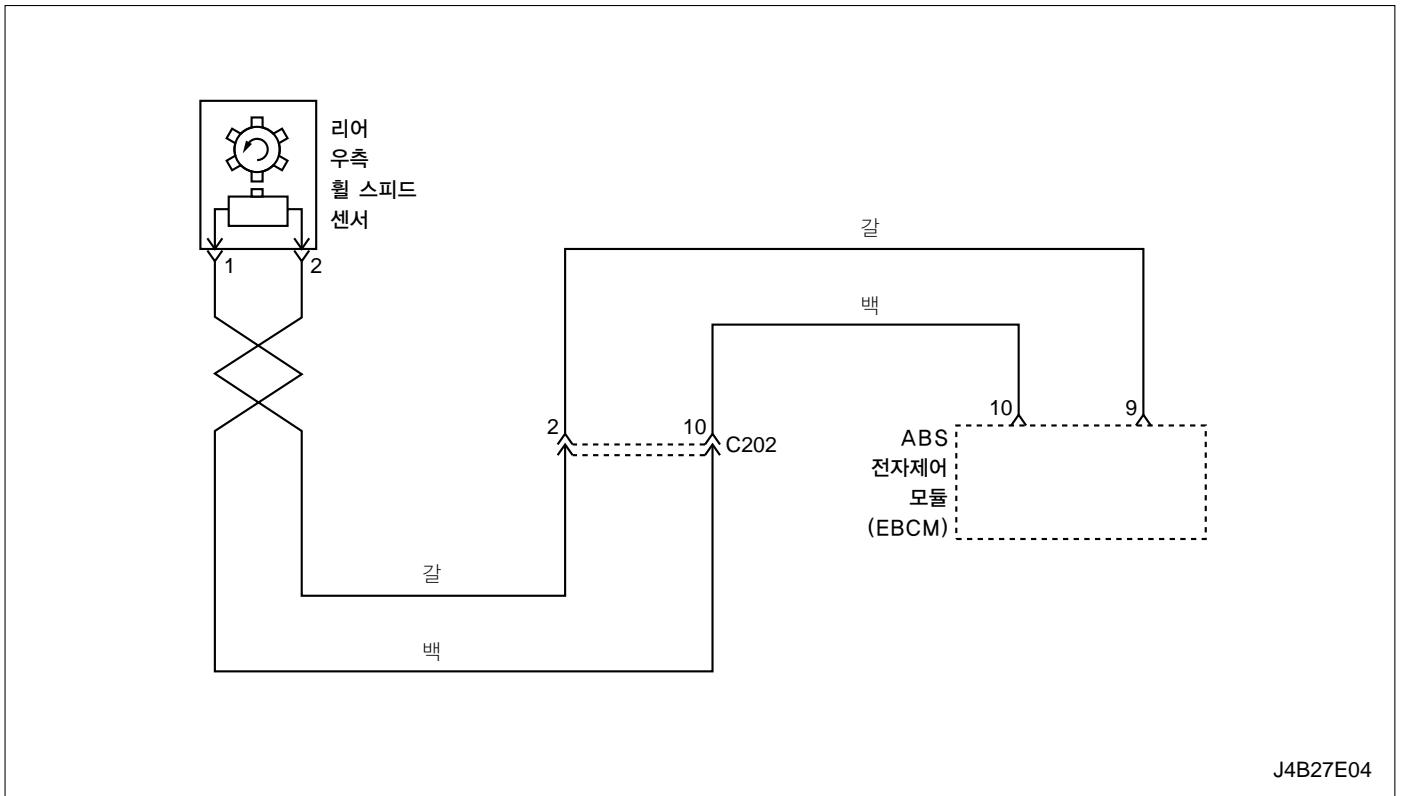
결함코드 0456 - 리어 좌측 휠 스피드 센서 회로의 간헐적 쇼트

단계	조치사항	규정값	예	아니오
1	1. 점화스위치를 OFF위치로 한다. 2. EBCM에서 배선컨넥터를 분리한다. 3. EBCM 배선컨넥터 22번과 23번 단자간의 저항을 측정한다. 측정값이 규정값을 만족하는가?	1~1.5K Ω	단계4실시	단계2실시
2	1. 휠 스피드 센서에서 배선컨넥터를 분리한다. 3. 휠 스피드 센서 배선컨넥터 1번과 2번 단자간의 저항을 측정한다. 측정값이 규정값을 만족하는가?	1~1.5K Ω	단계4실시	단계3실시
3	휠 스피드 센서를 교환한다. 상기 작업이 완료되었는가?	-	시스템정상	-
4	EBCM 배선컨넥터 22번 단자와 접지간의 전압을 측정한다. 측정값이 규정값을 만족하는가?	-	단계6실시	단계5실시
5	EBCM 배선컨넥터 22번 단자와 컨넥터 C202 7번 단자간의 배선에 대한 접지쇼트를 수리한다. 상기 작업이 완료되었는가?	-	시스템정상	-
6	컨넥터 C202 7번 단자와 접지간의 저항을 측정한다. 측정값이 규정값을 만족하는가?	100K Ω 이상	단계8실시	단계7실시
7	컨넥터 C202 7번 단자와 휠 스피드 센서 배선컨넥터 1번 단자간의 배선에 대한 접지쇼트를 수리한다. 상기 작업이 완료되었는가?	-	시스템정상	-
8	EBCM 배선컨넥터 23번 단자와 접지간의 저항을 측정한다. 측정값이 규정값을 만족하는가?	100K Ω 이상	단계10실시	단계9실시
9	EBCM 배선컨넥터 23번 단자와 컨넥터 C202 14번 단자간의 배선에 대한 접지쇼트를 수리한다.	-	시스템정상	-
10	컨넥터 C202 14번 단자와 접지간의 저항을 측정한다. 측정값이 규정값을 만족하는가?	100K Ω 이상	단계12실시	단계11실시
11	컨넥터 C202 14번 단자와 휠 스피드 센서 배선컨넥터 2번 단자간의 배선에 대한 접지쇼트를 수리한다. 상기 작업이 완료되었는가?	-	시스템정상	-
12	1. 점화스위치를 ON위치로 한다. 2. EBCM 배선컨넥터 22번 단자와 접지간의 전압을 측정한다. 측정값이 규정값을 만족하는가?	0V	단계14실시	단계13실시
13	EBCM 배선컨넥터 22번 단자와 컨넥터 C202 7번 단자간의 배선에 대한 배터리 전원쇼트를 수리한다. 상기 작업이 완료되었는가?	-	시스템정상	-
14	1. 점화스위치를 ON위치로 한다. 2. 컨넥터 C202 7번 단자와 접지간의 전압을 측정한다. 측정값이 규정값을 만족하는가?	0V	단계16실시	단계15실시

결함코드 0456 - 리어 좌측 휠 스피드 센서 회로의 간헐적 쇼트 (내용계속)

단계	조치사항	규정값	예	아니오
15	컨넥터 C202 7번 단자와 휠 스피드 센서 배선컨넥터 1번 단자간의 배선에 대한 배터리 전원쇼트를 수리한다. 상기 작업이 완료되었는가?	-	시스템정상	-
16	1. 점화스위치를 ON위치로 한다. 2. EBCM 배선컨넥터 23번 단자와 컨넥터 C202 14번 단자간의 전압을 측정한다. 측정값이 규정값을 만족하는가?	0V	단계19실시	단계18실시
17	EBCM 배선컨넥터 23번 단자와 컨넥터 C202 14번 단자간의 배선에 대한 배터리 전원쇼트를 수리한다. 상기 작업이 완료되었는가?	-	시스템정상	-
18	1. 점화스위치를 ON위치로 한다. 2. 컨넥터 C202 14번 단자와 접지간의 전압을 측정한다. 측정값이 규정값을 만족하는가?	0V	단계20실시	단계19실시
19	컨넥터 C202 14번 단자와 휠 스피드 센서 배선컨넥터 2번 단자간의 배선에 대한 배터리 전원쇼트를 수리한다. 상기 작업이 완료되었는가?	-	시스템정상	-
20	ABS 전자제어 모듈(EBCM)을 교환한다. 상기 작업이 완료되었는가?	-	시스템정상	-

결함코드 0504 - 리어 우측 휠 스피드 센서 회로의 단선 또는 쇼트



J4B27E04

회로설명

스피드 링의 회전과 휠 스피드 센서를 통해 발생된 자기장은 휠 회전 속도에 비례하는 AC전압을 발생시켜, EBCM에 전달한다. 이 전압에 의해 휠 스피드가 결정된다.

결함코드 발생조건

차량정비 및 주행중에 리어 우측 휠 스피드 센서 회로의 단선 또는 쇼트

결함코드 발생원인

- 휠 스피드 회로 단선
- 휠 스피드 회로 쇼트
- 휠 스피드 회로 배선컨넥터 이탈 및 접촉불량
- EBCM 결함

결함발생시 현상 및 ABS 작동상태

- ABS 작동멈춤
- ABS 경고등 점등
- 프로포쇼닝 기능작동

고장진단 추가사항

결함이 간헐적으로 발생되면 배선컨넥터 연결상태 불량, 배선의 절연상태 불량일 경우가 많다. 배선컨넥터의 단자 밀림 여부, 변형 또는 손상 및 배선 피복의 벗겨짐 또는 내부단선 여부를 점검한다.

결함코드 0504 - 리어 우측 휠 스피드 센서 회로의 단선 또는 쇼트

단계	조치사항	규정값	예	아니오
1	1. 점화스위치를 OFF위치로 한다. 2. EBCM에서 배선컨넥터를 분리한다. 3. EBCM 배선컨넥터 9번과 10번 단자간의 저항을 측정한다. 측정값이 규정값을 만족하는가?	1~1.5KΩ	단계4실시	단계2실시
2	1. 휠 스피드 센서에서 배선컨넥터를 분리한다. 3. 휠 스피드 센서 배선컨넥터 1번과 2번 단자간의 저항을 측정한다. 측정값이 규정값을 만족하는가?	1~1.5KΩ	단계4실시	단계3실시
3	휠 스피드 센서를 교환한다. 상기 작업이 완료되었는가?	-	시스템정상	-
4	1. 컨넥터 C202를 분리한다. 2. EBCM 배선컨넥터 9번 단자와 컨넥터 C202 2번 단자간의 저항을 측정한다. 측정값이 규정값을 만족하는가?	1Ω 이하	단계6실시	단계5실시
5	EBCM 배선컨넥터 9번 단자와 컨넥터 C202 2번 단자간의 배선에 대한 단선을 수리한다. 상기 작업이 완료되었는가?	-	시스템정상	-
6	컨넥터 C202 2번 단자와 휠 스피드 센서 배선컨넥터 2번 단자간의 저항을 측정한다. 측정값이 규정값을 만족하는가?	1Ω 이하	단계8실시	단계7실시
7	컨넥터 C202 2번 단자와 휠 스피드 센서 배선컨넥터 2번 단자간의 배선에 대한 단선을 수리한다. 상기 작업이 완료되었는가?	-	시스템정상	-
8	EBCM 배선컨넥터 10번 단자와 컨넥터 C202 10번 단자간의 저항을 측정한다. 측정값이 규정값을 만족하는가?	1Ω 이하	단계10실시	단계9실시
9	EBCM 배선컨넥터 10번 단자와 컨넥터 C201 10번 단자간의 배선에 대한 단선을 수리한다. 상기 작업이 완료되었는가?	-	시스템정상	-
10	컨넥터 C202 10번 단자와 휠 스피드 센서 배선컨넥터 1번 단자간의 저항을 측정한다. 측정값이 규정값을 만족하는가?	1Ω 이하	단계12실시	단계11실시
11	컨넥터 C202 10번 단자와 휠 스피드 센서 배선컨넥터 1번 단자간의 배선에 대한 단선을 수리한다. 상기 작업이 완료되었는가?	-	시스템정상	-
12	EBCM 배선컨넥터 9번 단자와 접지간의 저항을 측정한다. 측정값이 규정값을 만족하는가?	100KΩ 이상	단계14실시	단계13실시

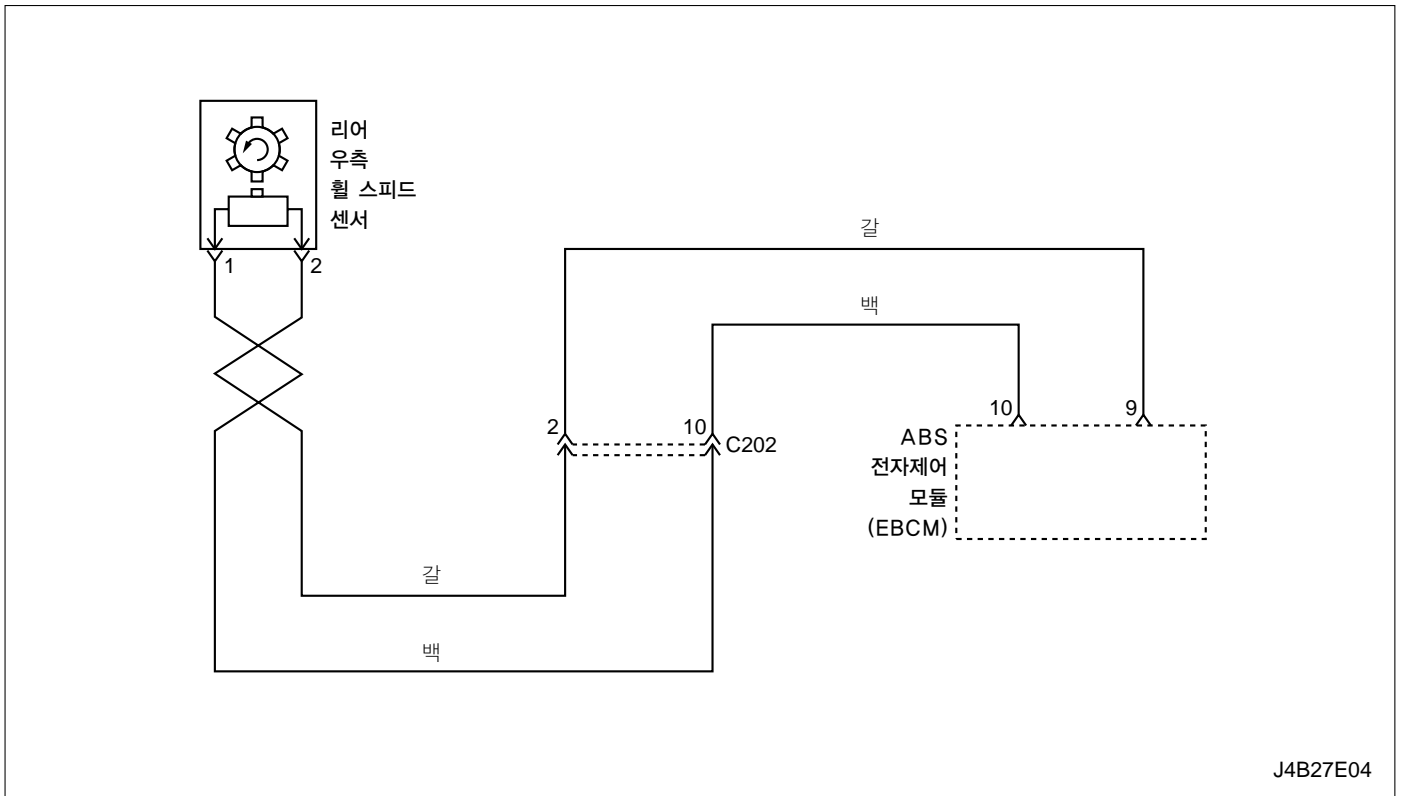
결함코드 0504 - 리어 우측 휠 스피드 센서 회로의 단선 또는 쇼트 (내용계속)

단계	조치사항	규정값	예	아니오
13	EBCM 배선컨넥터 9번 단자와 컨넥터 C202 2번 단자간의 배선에 대한 접지쇼트를 수리한다. 상기 작업이 완료되었는가?	-	시스템정상	-
14	컨넥터 C202 2번 단자와 접지간의 저항을 측정한다. 측정값이 규정값을 만족하는가?	100KΩ 이상	단계16실시	단계15실시
15	컨넥터 C202 2번 단자와 휠 스피드 센서 배선컨넥터 2번 단자간의 배선에 대한 접지쇼트를 수리한다. 상기 작업이 완료되었는가?	-	시스템정상	-
16	EBCM 배선컨넥터 10번 단자와 접지간의 저항을 측정한다. 측정값이 규정값을 만족하는가?	100KΩ 이상	단계18실시	단계17실시
17	EBCM 배선컨넥터 10번 단자와 컨넥터 C202 10번 단자간의 배선에 대한 접지쇼트를 수리한다.	-	시스템정상	-
18	컨넥터 C202 10번 단자와 접지간의 저항을 측정한다. 측정값이 규정값을 만족하는가?	100KΩ 이상	단계20실시	단계19실시
19	컨넥터 C202 10번 단자와 휠 스피드 센서 배선컨넥터 1번 단자간의 배선에 대한 접지쇼트를 수리한다. 상기 작업이 완료되었는가?	-	시스템정상	-
20	1. 점화스위치를 ON위치로 한다. 2. EBCM 배선컨넥터 9번 단자와 접지간의 전압을 측정한다. 측정값이 규정값을 만족하는가?	0V	단계22실시	단계21실시
21	EBCM 배선컨넥터 9번 단자와 컨넥터 C202 2번 단자간의 배선에 대한 배터리 전원쇼트를 수리한다. 상기 작업이 완료되었는가?	-	시스템정상	-
22	1. 점화스위치를 ON위치로 한다. 2. 컨넥터 C202 2번 단자와 접지간의 전압을 측정한다. 측정값이 규정값을 만족하는가?	0V	단계24실시	단계23실시
23	컨넥터 C202 2번 단자와 휠 스피드 센서 배선컨넥터 2번 단자간의 배선에 대한 배터리 전원쇼트를 수리한다. 상기 작업이 완료되었는가?	-	시스템정상	-
24	1. 점화스위치를 ON위치로 한다. 2. EBCM 배선컨넥터 9번 단자와 컨넥터 C202 2번 단자간의 전압을 측정한다. 측정값이 규정값을 만족하는가?	0V	단계26실시	단계25실시
25	EBCM 배선컨넥터 9번 단자와 컨넥터 C202 2번 단자간의 배선에 대한 배터리 전원쇼트를 수리한다. 상기 작업이 완료되었는가?	-	시스템정상	-

결함코드 0504 - 리어 우측 휠 스피드 센서 회로의 단선 또는 쇼트 (내용계속)

단계	조치사항	규정값	예	아니오
26	1. 점화스위치를 ON위치로 한다. 2. 컨넥터 C202 10번 단자와 접지간의 전압을 측정한다. 측정값이 규정값을 만족하는가?	0V	단계28실시	단계27실시
27	컨넥터 C202 10번 단자와 휠 스피드 센서 배선컨넥터 1번 단자간의 배선에 대한 배터리 전원쇼트를 수리한다. 상기 작업이 완료되었는가?	-	시스템정상	-
28	ABS 전자제어 모듈(EBCM)을 교환한다. 상기 작업이 완료되었는가?	-	시스템정상	-

결함코드 0505 - 리어 우측 휠 스피드 센서의 스피드 링 이탈 또는 간극 이상



J4B27E04

회로설명

스피드 링의 회전과 휠 스피드 센서를 통해 발생된 자기장은 휠 회전 속도에 비례하는 AC전압을 발생시켜, EBCM에 전달한다. 이 전압에 의해 휠 스피드가 결정된다.

결함코드 발생조건

차량이 주행중에 리어 우측 휠 스피드 센서로부터 AC전압 신호가 EBCM에 미입력될 때

결함코드 발생원인

- 스피드 링 이탈 또는 없음
- 휠 스피드 센서와 스피드 링의 간극(에어갭)이 규정값 이상

결함발생시 현상 및 ABS 작동상태

- ABS 작동멈춤
- ABS 경고등 점등
- 프로포쇼닝 기능 작동

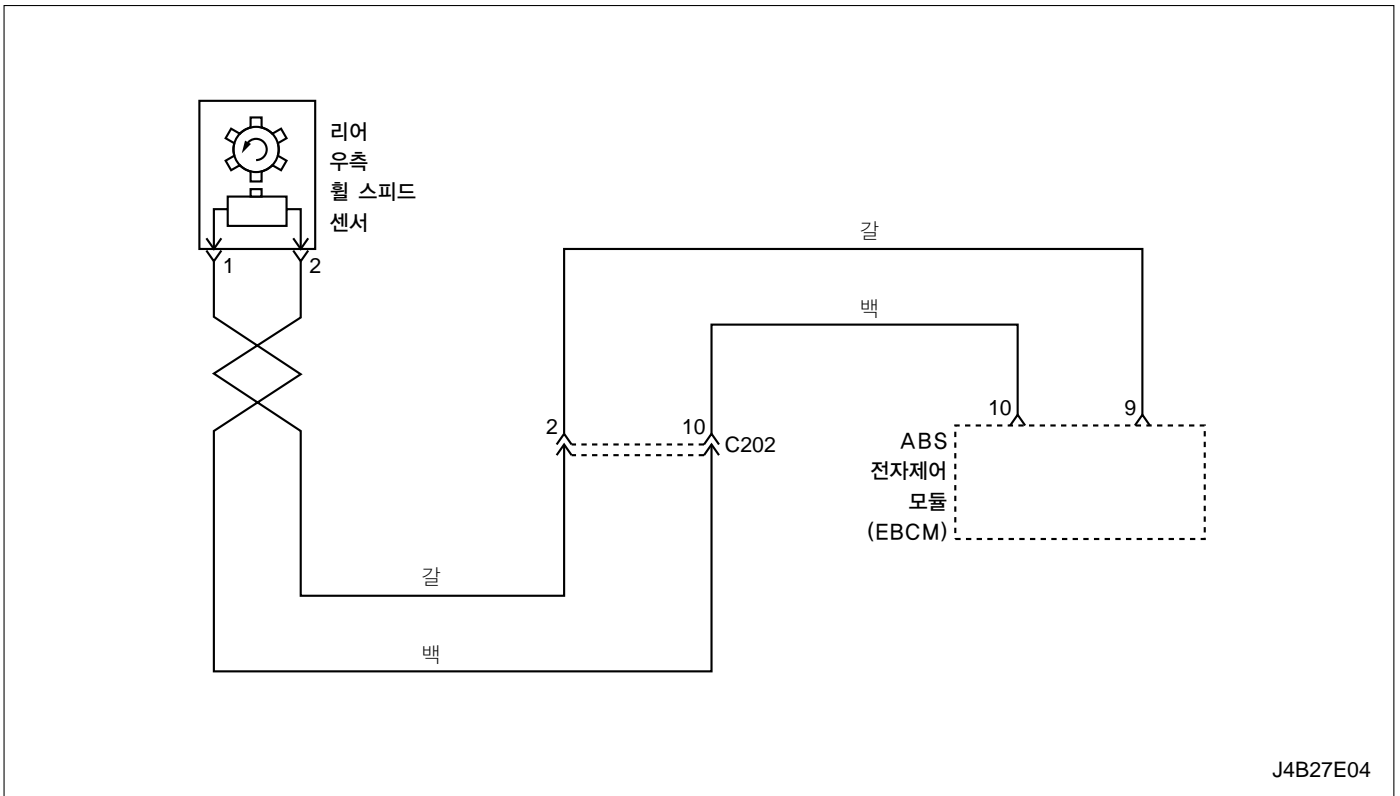
고장진단 추가사항

결함이 간헐적으로 발생되면 배선컨넥터 연결상태 불량, 배선의 절연상태 불량일 경우가 많다. 배선컨넥터의 단자 밀림 여부, 변형 또는 손상 및 배선 피복의 벗겨짐 또는 내부단선 여부를 점검한다.

결함코드 0505 - 리어 우측 휠 스피드 센서의 스피드 링 이탈 또는 간극 이상

단계	조치사항	규정값	예	아니오
1	1. 휠 스피드 센서의 장착불량 또는 볼트의 조임불량 여부를 점검한다. 2. 휠 스피드 링의 이탈 및 손상 여부를 점검한다. 3. 결함부위를 수리 또는 교환한다. 상기 작업 완료후 결함이 해소되었는가?	-	시스템정상	단계2실시
2	ABS 전자제어 모듈(EBCM)을 교환한다. 상기 작업이 완료되었는가?	-	시스템정상	-

결함코드 0506 - 리어 우측 휠 속도 센서 회로의 간헐적 쇼트



회로설명

스피드 링의 회전과 휠 속도 센서를 통해 발생된 자기장은 휠 회전 속도에 비례하는 AC전압을 발생시켜, EBCM에 전달한다. 이 전압에 의해 휠 속도가 결정된다.

결함코드 발생조건

차량이 주행중에 리어 우측 휠 속도 센서로부터 AC전압 신호가 EBCM에 간헐적으로 입력될 때

결함코드 발생원인

- 휠 속도 배선 간헐적 쇼트
- 휠 속도 센서 배선컨넥터 접촉불량
- EBCM 배선컨넥터 접촉불량
- EBCM 결함

결함발생시 현상 및 ABS 작동상태

- 주행중 ABS 경고등이 간헐적으로 점등(ABS 작동중지), 소등(ABS 작동)을 반복
- 프로포쇼닝 기능 작동

고장진단 추가사항

결함이 간헐적으로 발생되면 배선컨넥터 연결상태 불량, 배선의 절연상태 불량일 경우가 많다. 배선컨넥터의 단자 밀림 여부, 변형 또는 손상 및 배선 피복의 벗겨짐 또는 내부단선 여부를 점검한다.

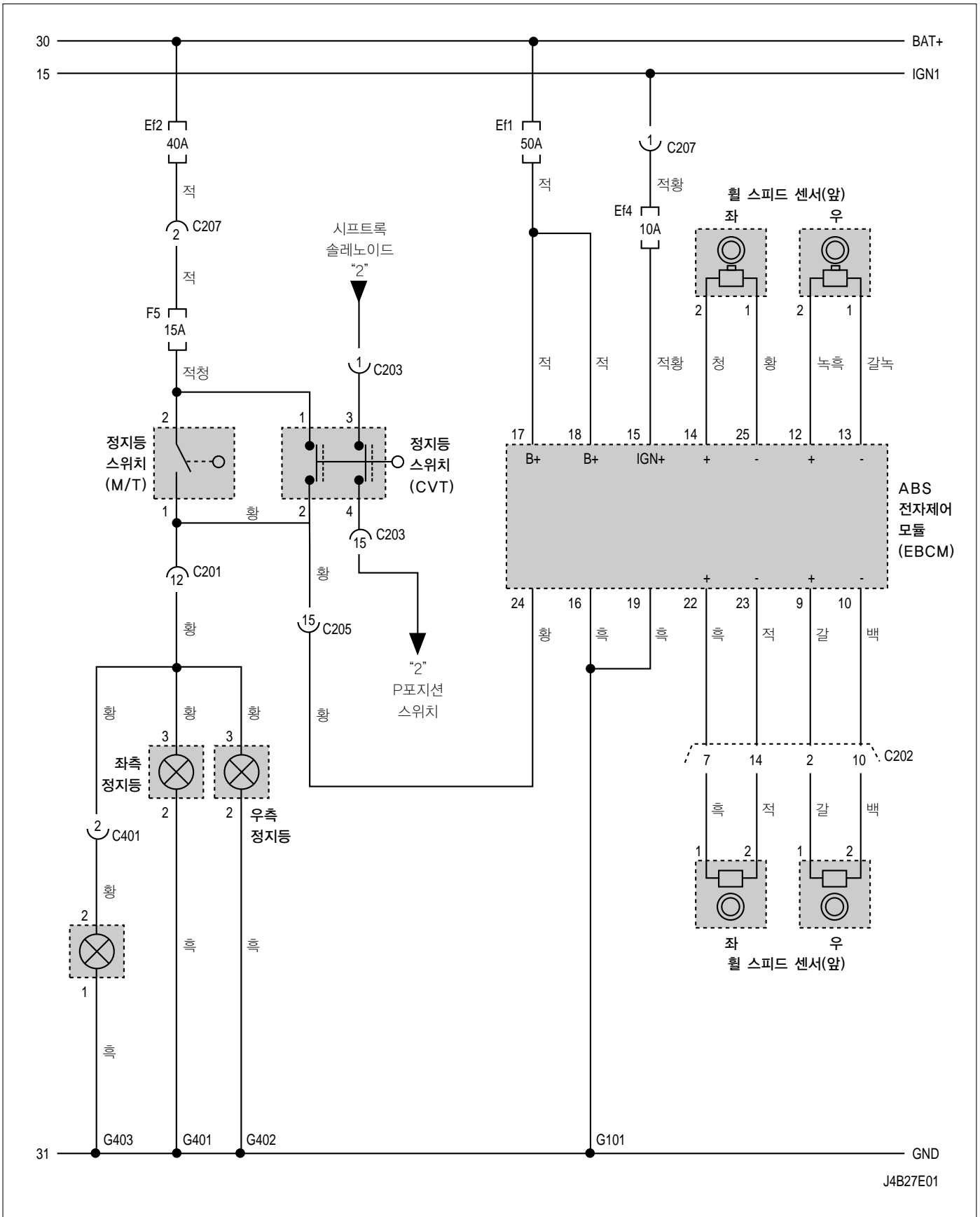
결함코드 0506 - 리어 우측 휠 스피드 센서 회로의 간헐적 쇼트

단계	조치사항	규정값	예	아니오
1	1. 점화스위치를 OFF위치로 한다. 2. EBCM에서 배선컨넥터를 분리한다. 3. EBCM 배선컨넥터 9번과 10번 단자간의 저항을 측정한다. 측정값이 규정값을 만족하는가?	1~1.5KΩ	단계4실시	단계2실시
2	1. 휠 스피드 센서에서 배선컨넥터를 분리한다. 3. 휠 스피드 센서 배선컨넥터 1번과 2번 단자간의 저항을 측정한다. 측정값이 규정값을 만족하는가?	1~1.5KΩ	단계4실시	단계3실시
3	휠 스피드 센서를 교환한다. 상기 작업이 완료되었는가?	-	시스템정상	-
4	EBCM 배선컨넥터 9번 단자와 접지간의 전압을 측정한다. 측정값이 규정값을 만족하는가?		단계6실시	단계5실시
5	EBCM 배선컨넥터 9번 단자와 컨넥터 C202 2번 단자간의 배선에 대한 접지쇼트를 수리한다. 상기 작업이 완료되었는가?	-	시스템정상	-
6	컨넥터 C202 2번 단자와 접지간의 저항을 측정한다. 측정값이 규정값을 만족하는가?	100KΩ 이상	단계8실시	단계7실시
7	컨넥터 C202 2번 단자와 휠 스피드 센서 배선컨넥터 2번 단자간의 배선에 대한 접지쇼트를 수리한다. 상기 작업이 완료되었는가?	-	시스템정상	-
8	EBCM 배선컨넥터 10번 단자와 접지간의 저항을 측정한다. 측정값이 규정값을 만족하는가?	100KΩ 이상	단계10실시	단계9실시
9	EBCM 배선컨넥터 10번 단자와 컨넥터 C202 10번 단자간의 배선에 대한 접지쇼트를 수리한다.	-	시스템정상	-
10	컨넥터 C202 10번 단자와 접지간의 저항을 측정한다. 측정값이 규정값을 만족하는가?	100KΩ 이상	단계12실시	단계11실시
11	컨넥터 C202 10번 단자와 휠 스피드 센서 배선컨넥터 1번 단자간의 배선에 대한 접지쇼트를 수리한다. 상기 작업이 완료되었는가?	-	시스템정상	-
12	1. 점화스위치를 ON위치로 한다. 2. EBCM 배선컨넥터 9번 단자와 접지간의 전압을 측정한다. 측정값이 규정값을 만족하는가?	0V	단계14실시	단계13실시
13	EBCM 배선컨넥터 9번 단자와 컨넥터 C202 2번 단자간의 배선에 대한 배터리 전원쇼트를 수리한다. 상기 작업이 완료되었는가?	-	시스템정상	-
14	1. 점화스위치를 ON위치로 한다. 2. 컨넥터 C202 2번 단자와 접지간의 전압을 측정한다. 측정값이 규정값을 만족하는가?	0V	단계16실시	단계15실시

결함코드 0506 - 리어 우측 휠 스피드 센서 회로의 간헐적 쇼트

단계	조치사항	규정값	예	아니오
15	컨넥터 C202 2번 단자와 휠 스피드 센서 배선컨넥터 2번 단자간의 배선에 대한 배터리 전원쇼트를 수리한다. 상기 작업이 완료되었는가?	-	시스템정상	-
16	1. 점화스위치를 ON위치로 한다. 2. EBCM 배선컨넥터 9번 단자와 컨넥터 C202 2번 단자간의 전압을 측정한다. 측정값이 규정값을 만족하는가?	0V	단계19실시	단계18실시
17	EBCM 배선컨넥터 10번 단자와 컨넥터 C202 10번 단자간의 배선에 대한 배터리 전원쇼트를 수리한다. 상기 작업이 완료되었는가?	-	시스템정상	-
18	1. 점화스위치를 ON위치로 한다. 2. 컨넥터 C202 10번 단자와 접지간의 전압을 측정한다. 측정값이 규정값을 만족하는가?	0V	단계20실시	단계19실시
19	컨넥터 C202 10번 단자와 휠 스피드 센서 배선컨넥터 1번 단자간의 배선에 대한 배터리 전원쇼트를 수리한다. 상기 작업이 완료되었는가?	-	시스템정상	-
20	ABS 전자제어 모듈(EBCM)을 교환한다. 상기 작업이 완료되었는가?	-	시스템정상	-

결함코드 0601 - EBCM 결함(프론트 좌측 출구밸브 쇼트 또는 드라이버 단선)



J4B27E01

회로설명

EBCM 24번 단자를 통하여 브레이크 신호가 입력되면 EBCM은 18번 단자로 공급되는 전원으로 출구밸브 또는 드라이버에 대한 자기진단 기능을 수행한다.

결함코드 발생조건

EBCM은 브레이크 신호가 입력되면 출구밸브를 자기 진단하여 결함이 발견되면 결함코드를 발생한다.

결함코드 발생원인

EBCM 내부결함(EBCM 내부 프론트 좌측 출구밸브 작동 전원 쇼트 또는 접지단선)

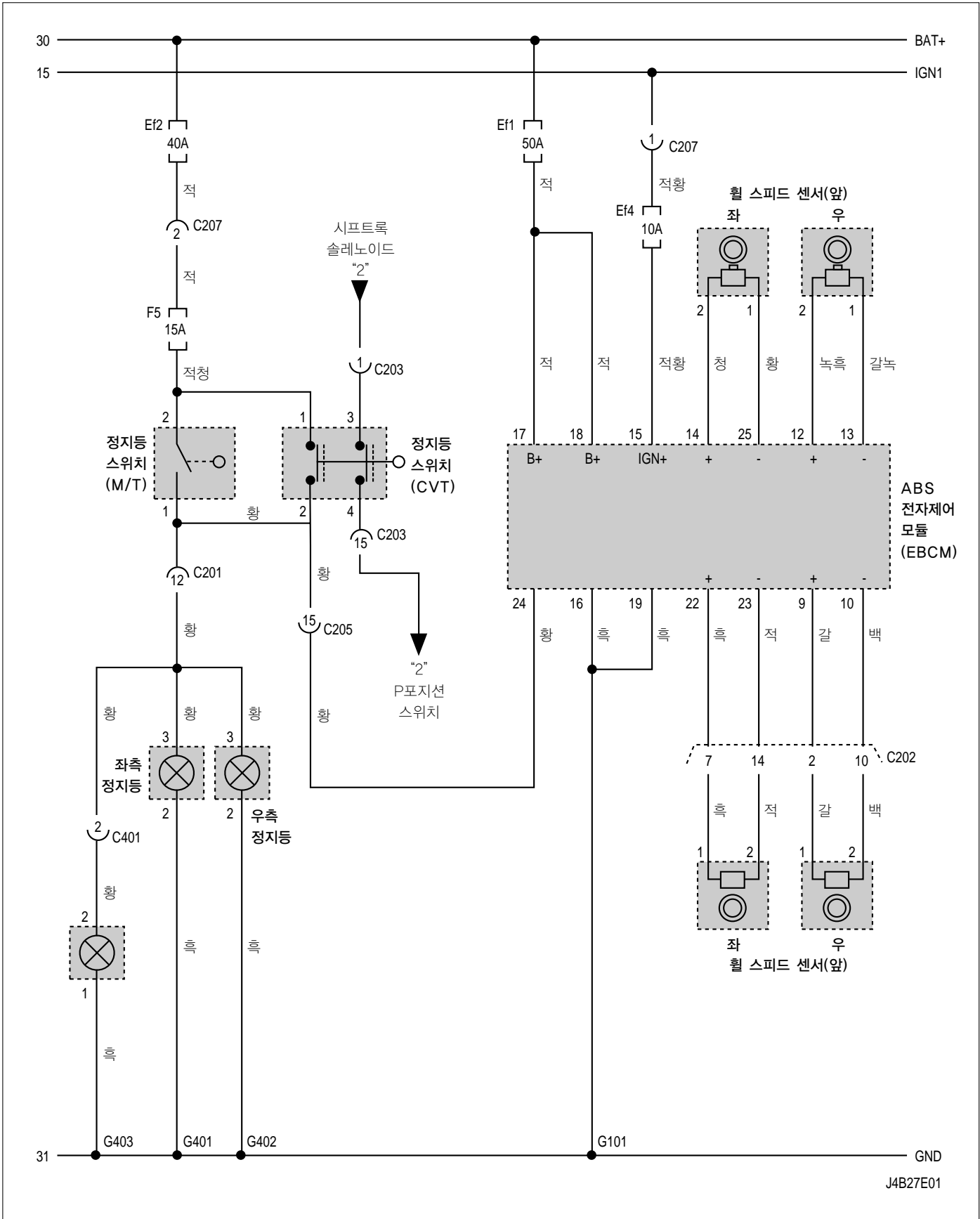
결함발생시 현상 및 ABS 작동상태

- ABS 작동멈춤
- ABS 경고등 점등
- 프로포쇼닝 기능작동

결함코드 0601 - EBCM 결함(프론트 좌측 출구밸브 쇼트 또는 드라이버 단선)

단계	조치사항	규정값	예	아니오
1	1. 점화스위치를 OFF위치로 한다. 2. 휴즈 Ef1를 탈거한다. 3. 육안으로 휴즈 Ef1을 점검한다. 휴즈 Ef1이 정상인가?	-	단계3실시	단계1실시
2	휴즈 Ef1을 교환한다. 상기 작업이 완료되었는가?	-	시스템정상	-
3	1. EBCM 배선컨넥터를 분리한다. 2. EBCM 배선컨넥터 18번 단자와 접지간의 전압을 측정한다. 측정값이 규정값을 만족하는가?	10.5~13.5V	단계5실시	단계4실시
4	배터리(+전원과 EBCM 배선컨넥터 18번 단자간의 배선에 대한 단선을 수리한다. 상기 작업이 완료되었는가?	-	시스템정상	-
5	EBCM 배선컨넥터 18번과 19번 단자간의 전압을 측정한다. 측정값이 규정값을 만족하는가?	10.5~13.5V	단계7실시	단계6실시
6	EBCM 배선컨넥터 19번 단자와 접지 G101간의 배선에 대한 단선을 수리한다. 상기 작업이 완료되었는가?	-	시스템정상	-
7	ABS 전자제어 모듈(EBCM)을 교환한다. 상기 작업이 완료되었는가?	-	시스템정상	-

결함코드 0602 - EBCM 결함(프론트 좌측 출구밸브 단선 또는 드라이버 쇼트)



회로설명

EBCM 24번 단자를 통하여 브레이크 신호가 입력되면 EBCM은 18번 단자로 공급되는 전원으로 출구밸브 또는 드라이버에 대한 자기진단 기능을 수행한다.

결함코드 발생조건

EBCM은 브레이크 신호가 입력되면 출구밸브를 자기진단하여 결함이 발견되면 결함코드를 발생한다.

결함코드 발생원인

EBCM 내부결함(EBCM 내부 프론트 좌측 출구밸브 작동 전원 단선 또는 접지쇼트)

경고등 작동상태

- 경고등 점등
- 점화스위치 ON, OFF 하면 경고등 소등됨

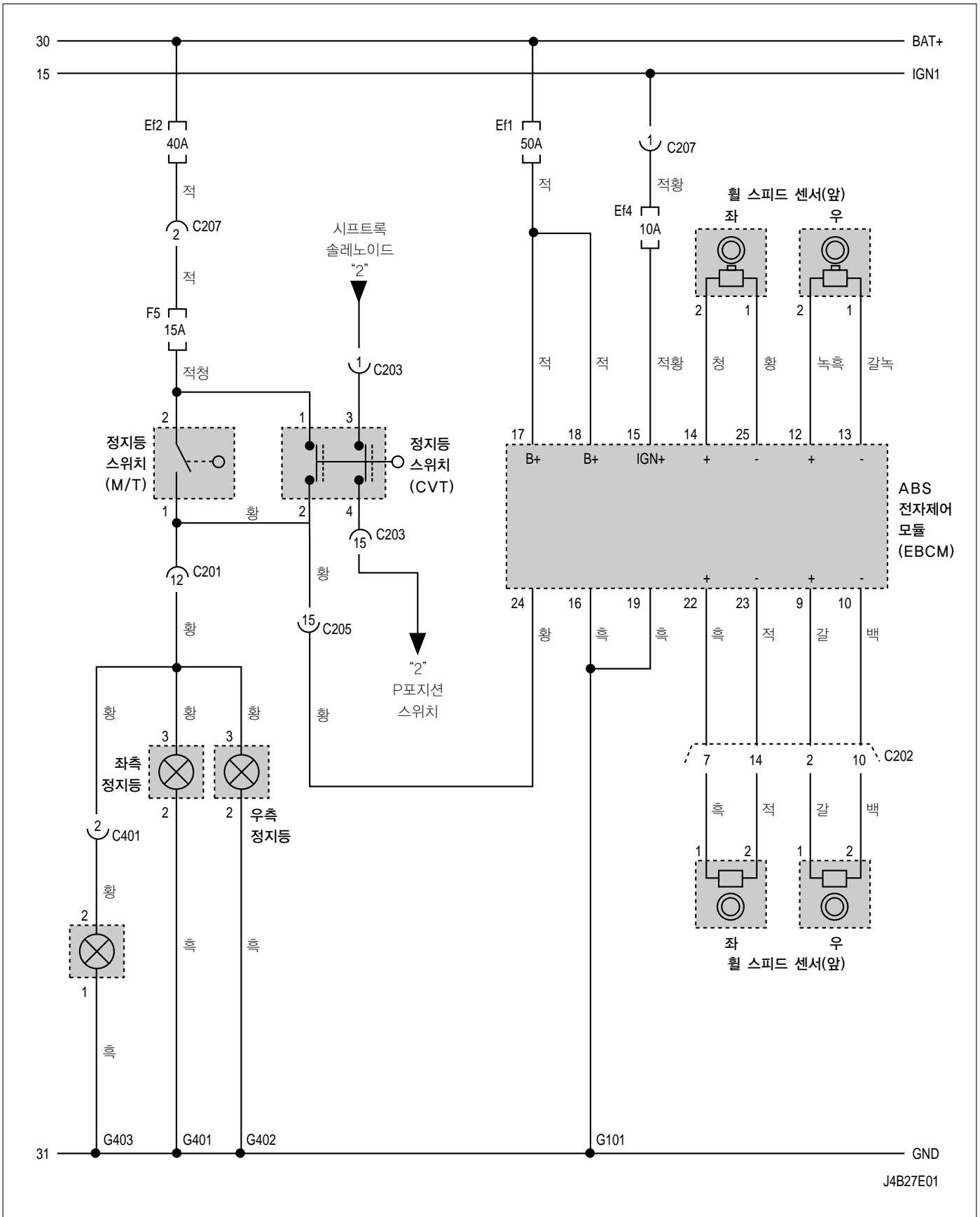
결함발생시 현상 및 ABS 작동상태

- ABS 작동멈춤
- ABS 경고등 점등
- 프로포쇼닝 기능작동

결함코드 0602 - EBCM 결함(프론트 좌측 출구밸브 단선 또는 드라이버 쇼트)

단계	조치사항	규정값	예	아니오
1	1. 점화스위치를 OFF위치로 한다. 2. 휴즈 Ef1를 탈거한다. 3. 육안으로 휴즈 Ef1을 점검한다. 휴즈 Ef1이 정상인가?	-	단계3실시	단계1실시
2	휴즈 Ef1을 교환한다. 상기 작업이 완료되었는가?	-	시스템정상	-
3	1. EBCM 배선컨넥터를 분리한다. 2. EBCM 배선컨넥터 18번 단자와 접지간의 전압을 측정한다. 측정값이 규정값을 만족하는가?	10.5~13.5V	단계5실시	단계4실시
4	배터리(+)전원과 EBCM 배선컨넥터 18번 단자간의 배선에 대한 단선을 수리한다. 상기 작업이 완료되었는가?	-	시스템정상	-
5	EBCM 배선컨넥터 18번과 19번 단자간의 전압을 측정한다. 측정값이 규정값을 만족하는가?	10.5~13.5V	단계7실시	단계6실시
6	EBCM 배선컨넥터 19번 단자와 접지 G101간의 배선에 대한 단선을 수리한다. 상기 작업이 완료되었는가?	-	시스템정상	-
7	ABS 전자제어 모듈(EBCM)을 교환한다. 상기 작업이 완료되었는가?	-	시스템정상	-

결함코드 0651 - EBCM 결함(프론트 좌측 입구밸브 쇼트 또는 드라이버 단선)



J4B27E01

회로설명

EBCM 24번 단자를 통하여 브레이크 신호가 입력되면 EBCM은 18번 단자로 공급되는 전원으로 입구밸브 또는 드라이버에 대한 자기진단 기능을 수행한다.

결함코드 발생조건

EBCM은 브레이크 신호가 입력되면 입구밸브를 자기진단하여 결함이 발견되면 결함코드를 발생한다.

결함코드 발생원인

EBCM 내부결함(EBCM 내부 프론트 좌측 입구밸브 작동전원 쇼트 또는 접지단선)

경고등 작동상태

- 경고등 점등
- 점화스위치 ON, OFF 하면 경고등 소등됨

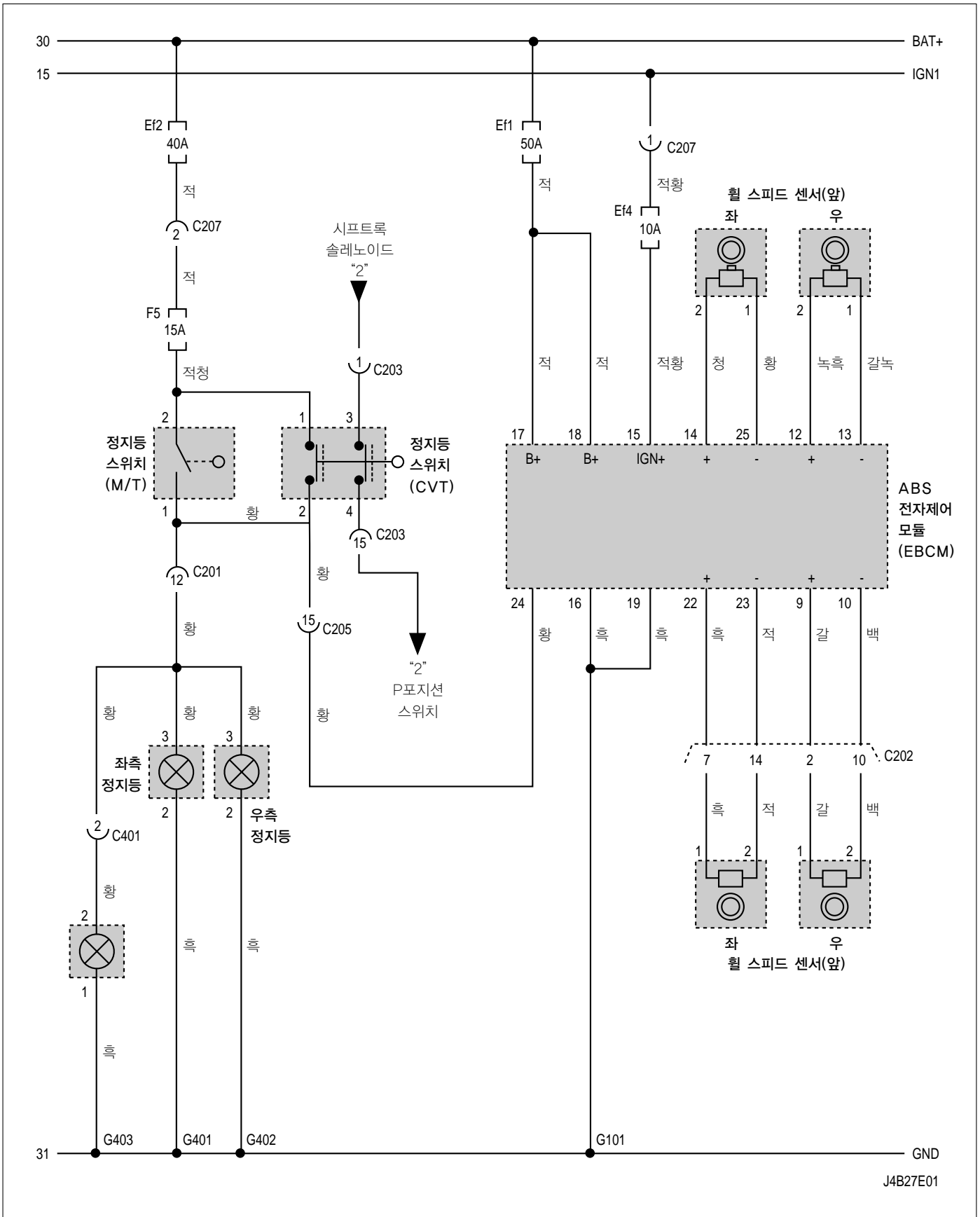
결함발생시 현상 및 ABS 작동상태

- ABS 작동멈춤
- ABS 경고등 점등
- 프로포쇼닝 기능작동

결함코드 0651 - EBCM 결함(프론트 좌측 입구밸브 쇼트 또는 드라이버 단선)

단계	조치사항	규정값	예	아니오
1	1. 점화스위치를 OFF위치로 한다. 2. 휴즈 Ef1를 탈거한다. 3. 육안으로 휴즈 Ef1을 점검한다. 휴즈 Ef1이 정상인가?	-	단계3실시	단계1실시
2	휴즈 Ef1을 교환한다. 상기 작업이 완료되었는가?	-	시스템정상	-
3	1. EBCM 배선컨넥터를 분리한다. 2. EBCM 배선컨넥터 18번 단자와 접지간의 전압을 측정한다. 측정값이 규정값을 만족하는가?	10.5~13.5V	단계5실시	단계4실시
4	배터리(+전원과 EBCM 배선컨넥터 18번 단자간의 배선에 대한 단선을 수리한다. 상기 작업이 완료되었는가?	-	시스템정상	-
5	EBCM 배선컨넥터 18번과 19번 단자간의 전압을 측정한다. 측정값이 규정값을 만족하는가?	10.5~13.5V	단계7실시	단계6실시
6	EBCM 배선컨넥터 19번 단자와 접지 G101간의 배선에 대한 단선을 수리한다. 상기 작업이 완료되었는가?	-	시스템정상	-
7	ABS 전자제어 모듈(EBCM)을 교환한다. 상기 작업이 완료되었는가?	-	시스템정상	-

결함코드 0652 - EBCM 결함(프론트 좌측 입구밸브 단선 또는 드라이버 쇼트)



J4B27E01

회로설명

EBCM 24번 단자를 통하여 브레이크 신호가 입력되면 EBCM은 18번 단자로 공급되는 전원으로 입구밸브 또는 드라이버에 대한 자기진단 기능을 수행한다.

결함코드 발생조건

EBCM은 브레이크 신호가 입력되면 입구밸브를 자기진단하여 결함이 발견되면 결함코드를 발생한다.

결함코드 발생원인

EBCM 내부결함(EBCM 내부 프론트 좌측 입구밸브 작동 전원 단선 또는 접지쇼트)

경고등 작동상태

- 경고등 점등
- 점화스위치 ON, OFF 하면 경고등 소등됨

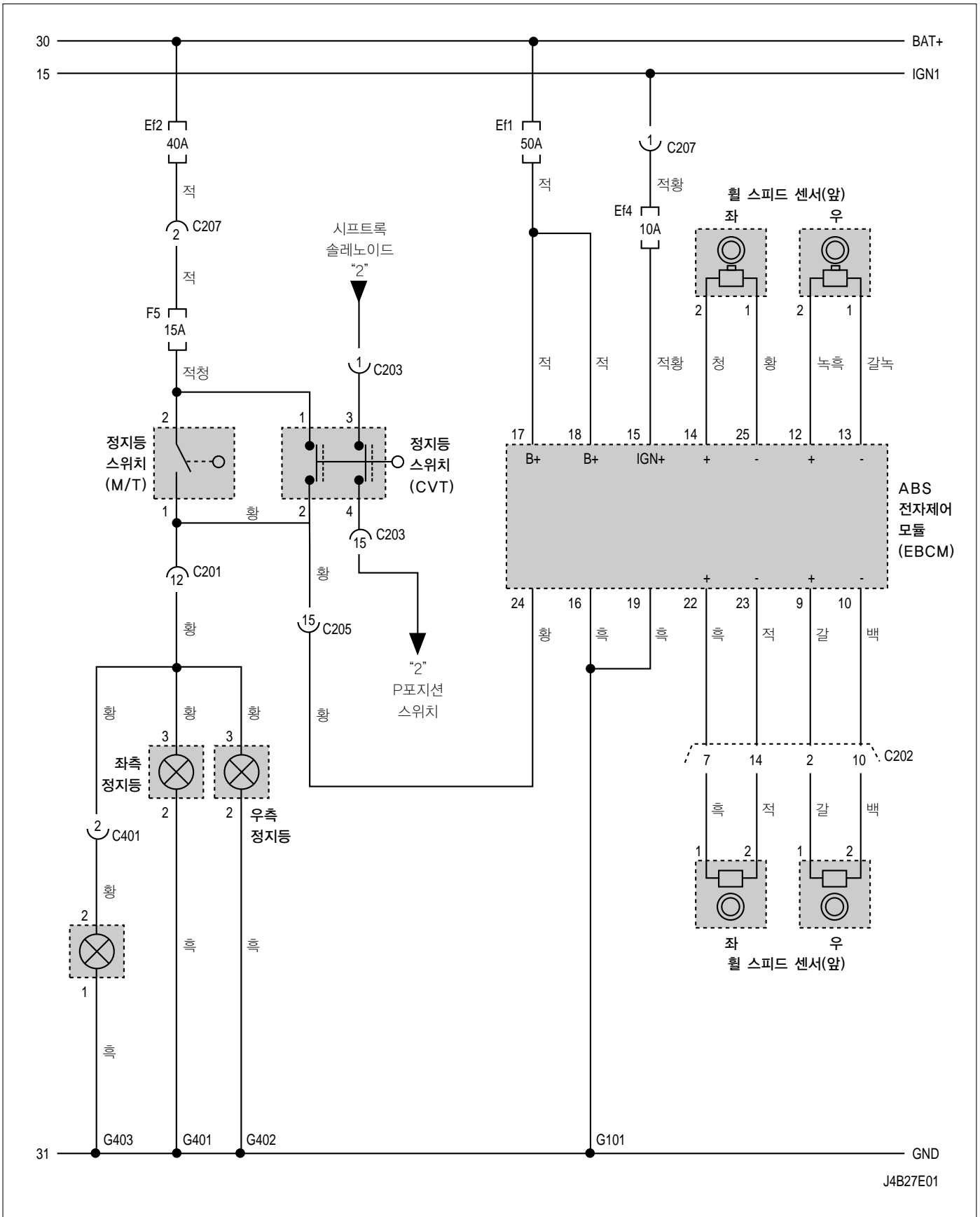
결함발생시 현상 및 ABS 작동상태

- ABS 작동멈춤
- ABS 경고등 점등
- 프로포쇼닝 기능작동

결함코드 0652 - EBCM 결함(프론트 좌측 입구밸브 단선 또는 드라이버 쇼트)

단계	조치사항	규정값	예	아니오
1	1. 점화스위치를 OFF위치로 한다. 2. 휴즈 Ef1를 탈거한다. 3. 육안으로 휴즈 Ef1을 점검한다. 휴즈 Ef1이 정상인가?	-	단계3실시	단계1실시
2	휴즈 Ef1을 교환한다. 상기 작업이 완료되었는가?	-	시스템정상	-
3	1. EBCM 배선컨넥터를 분리한다. 2. EBCM 배선컨넥터 18번 단자와 접지간의 전압을 측정한다. 측정값이 규정값을 만족하는가?	10.5~13.5V	단계5실시	단계4실시
4	배터리(+)전원과 EBCM 배선컨넥터 18번 단자간의 배선에 대한 단선을 수리한다. 상기 작업이 완료되었는가?	-	시스템정상	-
5	EBCM 배선컨넥터 18번과 19번 단자간의 전압을 측정한다. 측정값이 규정값을 만족하는가?	10.5~13.5V	단계7실시	단계6실시
6	EBCM 배선컨넥터 19번 단자와 접지 G101간의 배선에 대한 단선을 수리한다. 상기 작업이 완료되었는가?	-	시스템정상	-
7	ABS 전자제어 모듈(EBCM)을 교환한다. 상기 작업이 완료되었는가?	-	시스템정상	-

결함코드 0701 - EBCM 결함(프론트 우측 출구밸브 쇼트 또는 드라이버 단선)



J4B27E01

회로설명

EBCM 24번 단자를 통하여 브레이크 신호가 입력되면 EBCM은 18번 단자로 공급되는 전원으로 출구밸브 또는 드라이버에 대한 자기진단 기능을 수행한다.

결함코드 발생조건

EBCM은 브레이크 신호가 입력되면 출구밸브를 자기진단하여 결함이 발견되면 결함코드를 발생한다.

결함코드 발생원인

EBCM 내부결함(EBCM 내부 프론트 우측 출구밸브 작동 전원 쇼트 또는 접지단선)

경고등 작동상태

- 경고등 점등
- 점화스위치 ON, OFF 하면 경고등 소등됨

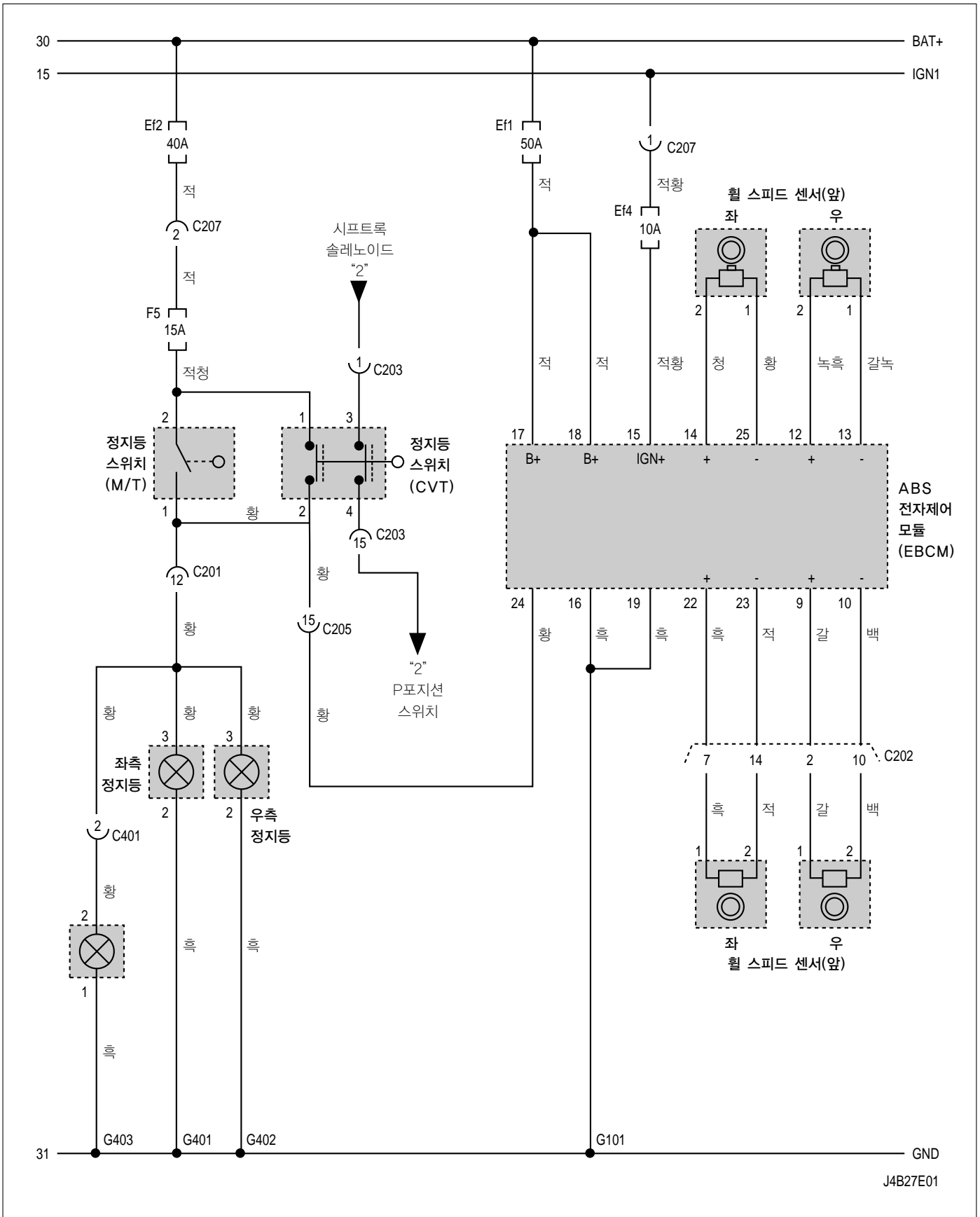
결함발생시 현상 및 ABS 작동상태

- ABS 작동멈춤
- ABS 경고등 점등
- 프로포쇼닝 기능작동

결함코드 0701 - EBCM 결함(프론트 우측 출구밸브 쇼트 또는 드라이버 단선)

단계	조치사항	규정값	예	아니오
1	1. 점화스위치를 OFF위치로 한다. 2. 휴즈 Ef1를 탈거한다. 3. 육안으로 휴즈 Ef1을 점검한다. 휴즈 Ef1이 정상인가?	-	단계3실시	단계1실시
2	휴즈 Ef1을 교환한다. 상기 작업이 완료되었는가?	-	시스템정상	-
3	1. EBCM 배선컨넥터를 분리한다. 2. EBCM 배선컨넥터 18번 단자와 접지간의 전압을 측정한다. 측정값이 규정값을 만족하는가?	10.5~13.5V	단계5실시	단계4실시
4	배터리(+)전원과 EBCM 배선컨넥터 18번 단자간의 배선에 대한 단선을 수리한다. 상기 작업이 완료되었는가?	-	시스템정상	-
5	EBCM 배선컨넥터 18번과 19번 단자간의 전압을 측정한다. 측정값이 규정값을 만족하는가?	10.5~13.5V	단계7실시	단계6실시
6	EBCM 배선컨넥터 19번 단자와 접지 G101간의 배선에 대한 단선을 수리한다. 상기 작업이 완료되었는가?	-	시스템정상	-
7	ABS 전자제어 모듈(EBCM)을 교환한다. 상기 작업이 완료되었는가?	-	시스템정상	-

결함코드 0702 - EBCM 결함(프론트 우측 출구밸브 단선 또는 드라이버 쇼트)



J4B27E01

회로설명

EBCM 24번 단자를 통하여 브레이크 신호가 입력되면 EBCM은 18번 단자로 공급되는 전원으로 출구밸브 또는 드라이버에 대한 자기진단 기능을 수행한다.

결함코드 발생조건

EBCM은 브레이크 신호가 입력되면 출구밸브를 자기진단하여 결함이 발견되면 결함코드를 발생한다.

결함코드 발생원인

EBCM 내부결함(EBCM 내부 프론트 우측 출구밸브 작동전원 단선 또는 접지쇼트)

경고등 작동상태

- 경고등 점등
- 점화스위치 ON, OFF 하면 경고등 소등됨

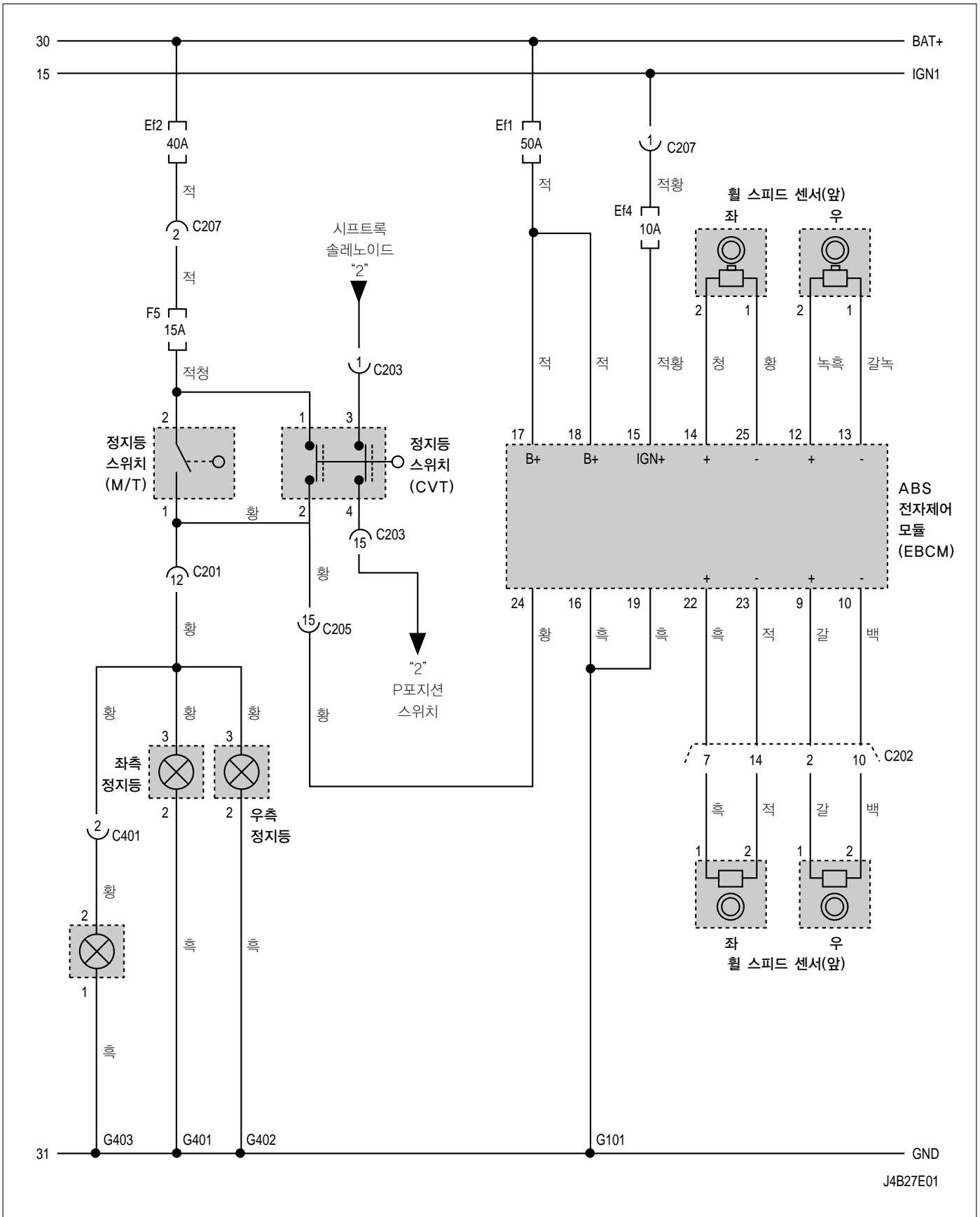
결함발생시 현상 및 ABS 작동상태

- ABS 작동멈춤
- ABS 경고등 점등
- 프로포쇼닝 기능작동

결함코드 0702 - EBCM 결함(프론트 우측 출구밸브 단선 또는 드라이버 쇼트)

단계	조치사항	규정값	예	아니오
1	1. 점화스위치를 OFF위치로 한다. 2. 퓨즈 Ef1를 탈거한다. 3. 육안으로 퓨즈 Ef1을 점검한다. 퓨즈 Ef1이 정상인가?	-	단계3실시	단계1실시
2	퓨즈 Ef1을 교환한다. 상기 작업이 완료되었는가?	-	시스템정상	-
3	1. EBCM 배선컨넥터를 분리한다. 2. EBCM 배선컨넥터 18번 단자와 접지간의 전압을 측정한다. 측정값이 규정값을 만족하는가?	10.5~13.5V	단계5실시	단계4실시
4	배터리(+전원과 EBCM 배선컨넥터 18번 단자간의 배선에 대한 단선을 수리한다. 상기 작업이 완료되었는가?	-	시스템정상	-
5	EBCM 배선컨넥터 18번과 19번 단자간의 전압을 측정한다. 측정값이 규정값을 만족하는가?	10.5~13.5V	단계7실시	단계6실시
6	EBCM 배선컨넥터 19번 단자와 접지 G101간의 배선에 대한 단선을 수리한다. 상기 작업이 완료되었는가?	-	시스템정상	-
7	ABS 전자제어 모듈(EBCM)을 교환한다. 상기 작업이 완료되었는가?	-	시스템정상	-

결함코드 0751 - EBCM 결함(프론트 우측 입구밸브 쇼트 또는 드라이버 단선)



J4B27E01

회로설명

EBCM 24번 단자를 통하여 브레이크 신호가 입력되면 EBCM은 18번 단자로 공급되는 전원으로 입구밸브 또는 드라이버에 대한 자기진단 기능을 수행한다.

결함코드 발생조건

EBCM은 브레이크 신호가 입력되면 입구밸브를 자기진단하여 결함이 발견되면 결함코드를 발생한다.

결함코드 발생원인

EBCM 내부결함(EBCM 내부 프론트 우측 입구밸브 작동전원 쇼트 또는 접지단선)

경고등 작동상태

- 경고등 점등
- 점화스위치 ON, OFF 하면 경고등 소등됨

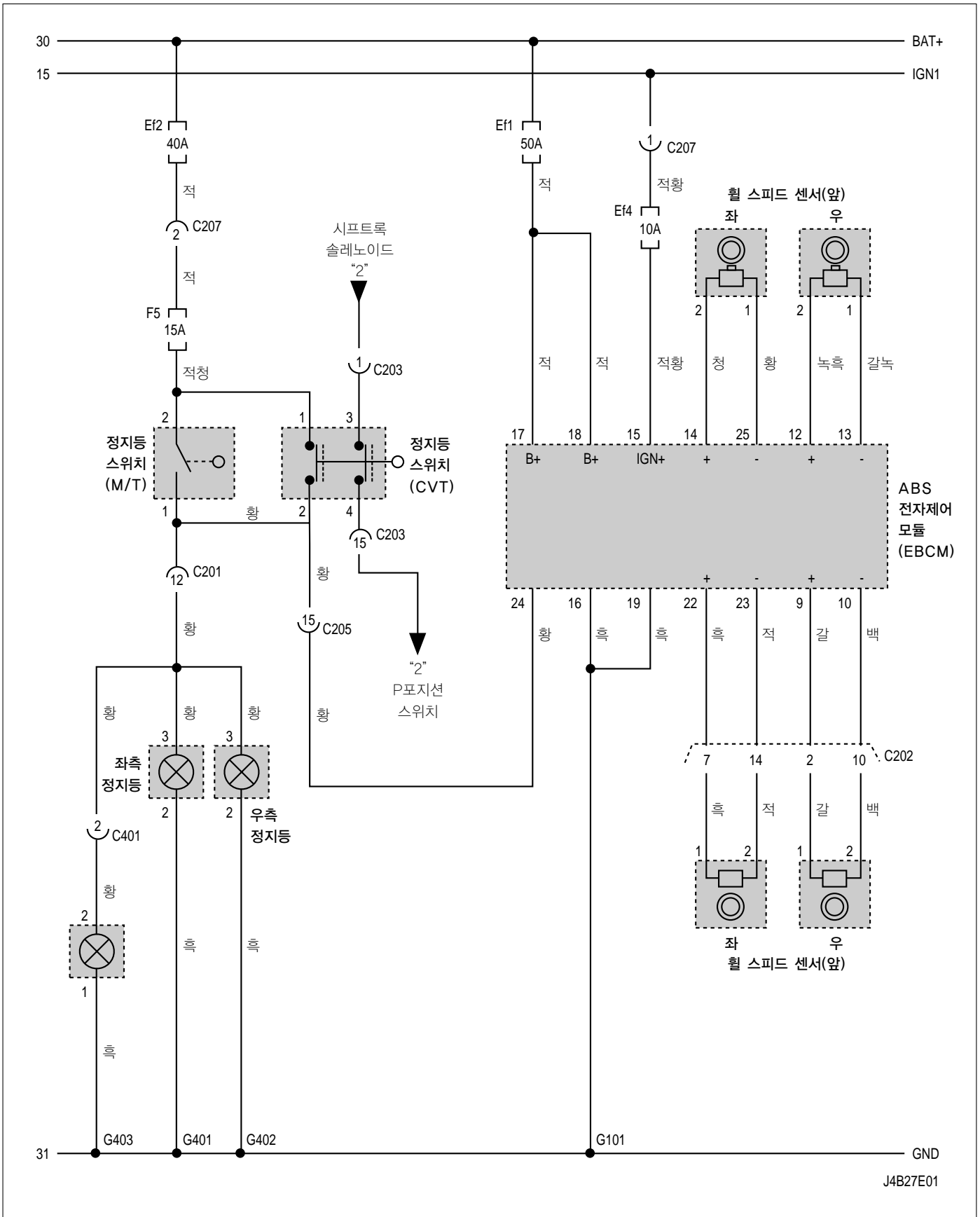
결함발생시 현상 및 ABS 작동상태

- ABS 작동멈춤
- ABS 경고등 점등
- 프로포쇼닝 기능작동

결함코드 0751 - EBCM 결함(프론트 우측 입구밸브 쇼트 또는 드라이버 단선)

단계	조치사항	규정값	예	아니오
1	1. 점화스위치를 OFF위치로 한다. 2. 휴즈 Ef1를 탈거한다. 3. 육안으로 휴즈 Ef1을 점검한다. 휴즈 Ef1이 정상인가?	-	단계3실시	단계1실시
2	휴즈 Ef1을 교환한다. 상기 작업이 완료되었는가?	-	시스템정상	-
3	1. EBCM 배선컨넥터를 분리한다. 2. EBCM 배선컨넥터 18번 단자와 접지간의 전압을 측정한다. 측정값이 규정값을 만족하는가?	10.5~13.5V	단계5실시	단계4실시
4	배터리(+전원과 EBCM 배선컨넥터 18번 단자간의 배선에 대한 단선을 수리한다. 상기 작업이 완료되었는가?	-	시스템정상	-
5	EBCM 배선컨넥터 18번과 19번 단자간의 전압을 측정한다. 측정값이 규정값을 만족하는가?	10.5~13.5V	단계7실시	단계6실시
6	EBCM 배선컨넥터 19번 단자와 접지 G101간의 배선에 대한 단선을 수리한다. 상기 작업이 완료되었는가?	-	시스템정상	-
7	ABS 전자제어 모듈(EBCM)을 교환한다. 상기 작업이 완료되었는가?	-	시스템정상	-

결함코드 0752 - EBCM 결함(프론트 우측 입구밸브 단선 또는 드라이버 쇼트)



J4B27E01

회로설명

EBCM 24번 단자를 통하여 브레이크 신호가 입력되면 EBCM은 18번 단자로 공급되는 전원으로 입구밸브 또는 드라이버에 대한 자기진단 기능을 수행한다.

결함코드 발생조건

EBCM은 브레이크 신호가 입력되면 입구밸브를 자기진단하여 결함이 발견되면 결함코드를 발생한다.

결함코드 발생원인

EBCM 내부결함(EBCM 내부 프론트 우측 입구밸브 작동 전원 단선 또는 접지쇼트)

경고등 작동상태

- 경고등 점등
- 점화스위치 ON, OFF 하면 경고등 소등됨

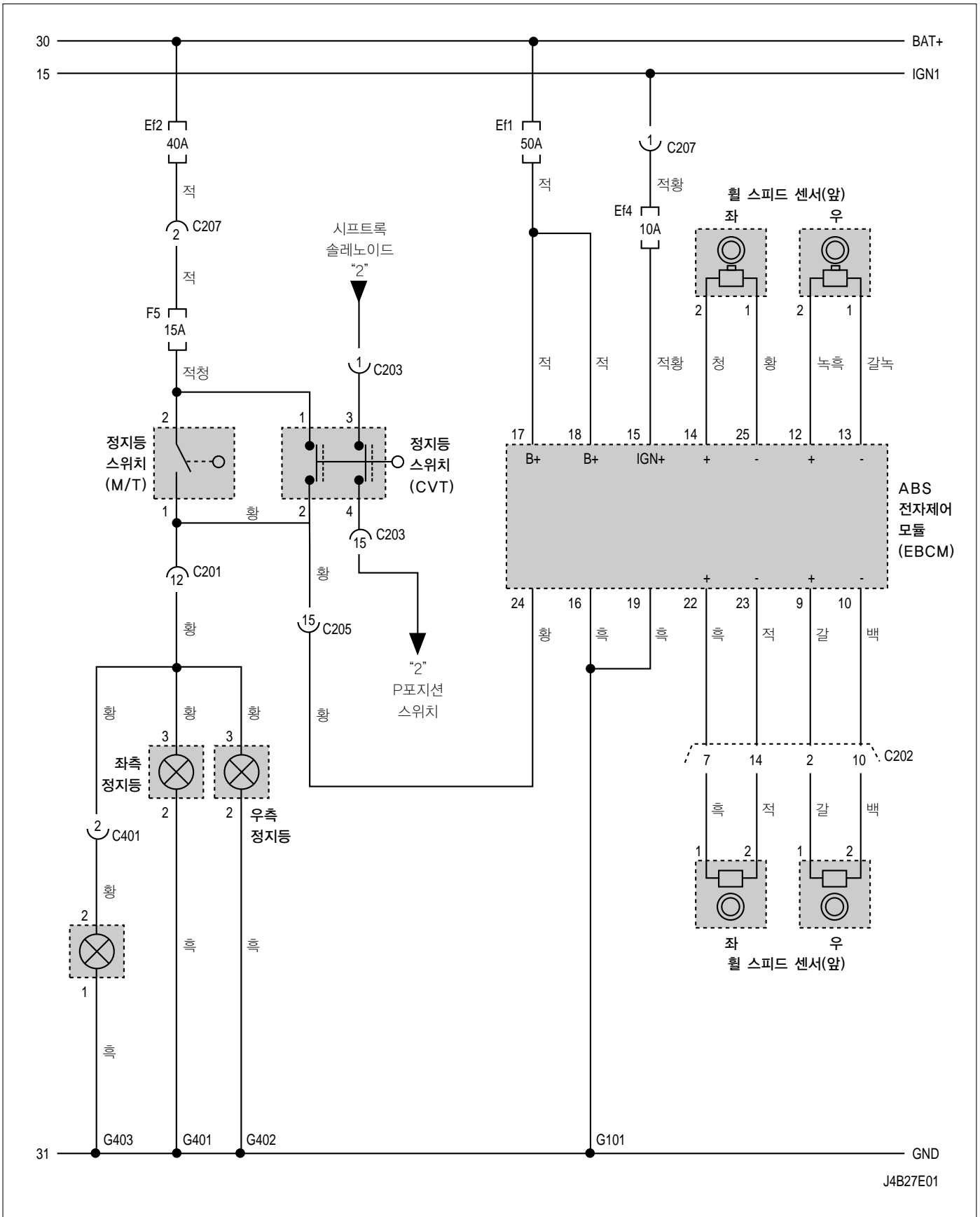
결함발생시 현상 및 ABS 작동상태

- ABS 작동멈춤
- ABS 경고등 점등
- 프로포쇼닝 기능작동

결함코드 0752 - EBCM 결함(프론트 우측 입구밸브 단선 또는 드라이버 쇼트)

단계	조치사항	규정값	예	아니오
1	1. 점화스위치를 OFF위치로 한다. 2. 휴즈 Ef1를 탈거한다. 3. 육안으로 휴즈 Ef1을 점검한다. 휴즈 Ef1이 정상인가?	-	단계3실시	단계1실시
2	휴즈 Ef1을 교환한다. 상기 작업이 완료되었는가?	-	시스템정상	-
3	1. EBCM 배선컨넥터를 분리한다. 2. EBCM 배선컨넥터 18번 단자와 접지간의 전압을 측정한다. 측정값이 규정값을 만족하는가?	10.5~13.5V	단계5실시	단계4실시
4	배터리(+)전원과 EBCM 배선컨넥터 18번 단자간의 배선에 대한 단선을 수리한다. 상기 작업이 완료되었는가?	-	시스템정상	-
5	EBCM 배선컨넥터 18번과 19번 단자간의 전압을 측정한다. 측정값이 규정값을 만족하는가?	10.5~13.5V	단계7실시	단계6실시
6	EBCM 배선컨넥터 19번 단자와 접지 G101간의 배선에 대한 단선을 수리한다. 상기 작업이 완료되었는가?	-	시스템정상	-
7	ABS 전자제어 모듈(EBCM)을 교환한다. 상기 작업이 완료되었는가?	-	시스템정상	-

결함코드 0801 - EBCM 결함(리어 좌측 출구밸브 쇼트 또는 드라이버 단선)



J4B27E01

회로설명

EBCM 24번 단자를 통하여 브레이크 신호가 입력되면 EBCM은 18번 단자로 공급되는 전원으로 출구밸브 또는 드라이버에 대한 자기진단 기능을 수행한다.

결함코드 발생조건

EBCM은 브레이크 신호가 입력되면 출구밸브를 자기진단하여 결함이 발견되면 결함코드를 발생한다.

결함코드 발생원인

EBCM 내부결함(EBCM 내부 프론트 좌측 출구밸브 작동 전원 쇼트 또는 접지단선)

경고등 작동상태

- 경고등 점등
- 점화스위치 ON, OFF 하면 경고등 소등됨

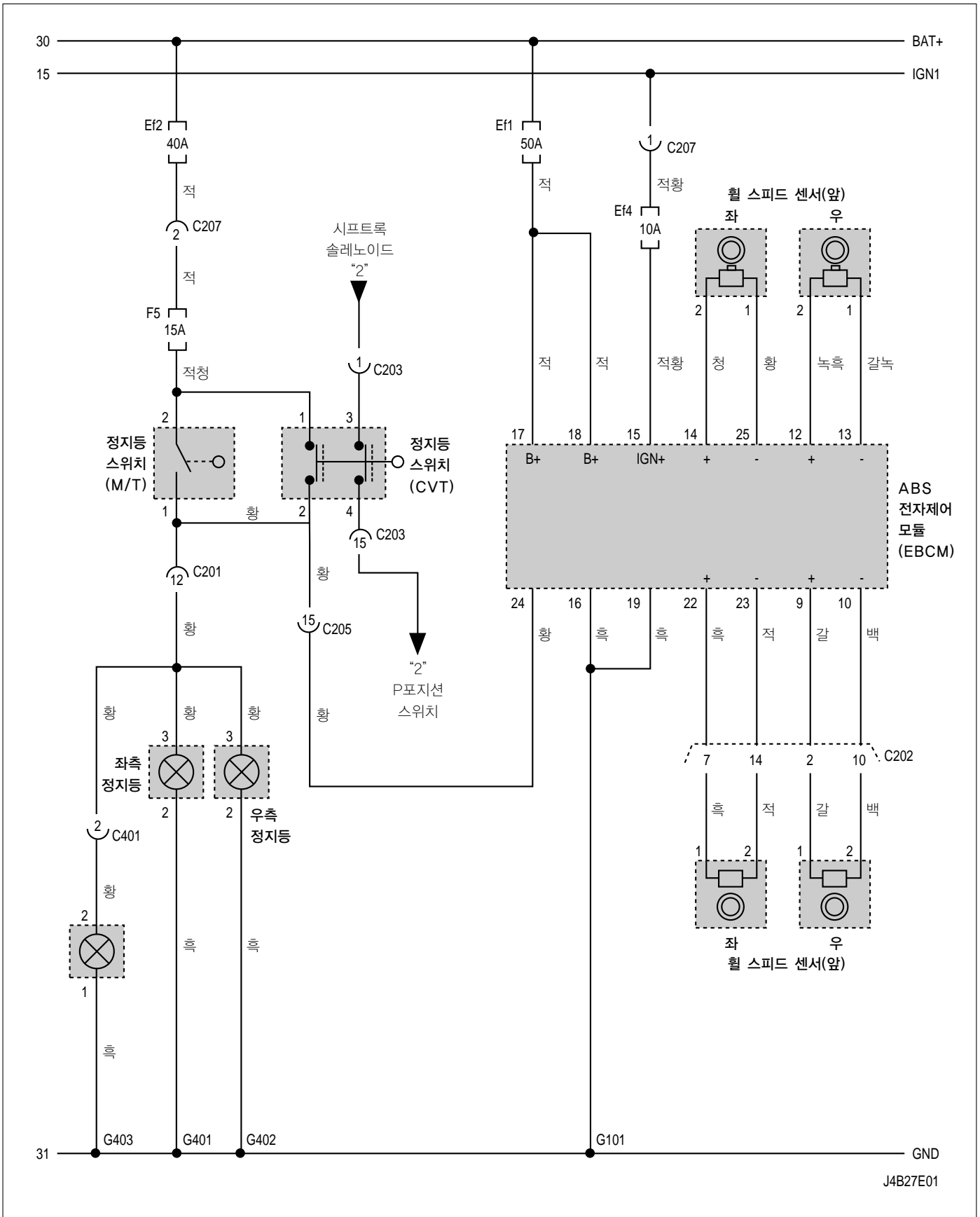
결함발생시 현상 및 ABS 작동상태

- ABS 작동멈춤
- ABS 경고등 점등
- 프로포쇼닝 기능작동

결함코드 0801 - EBCM 결함(리어 좌측 출구밸브 쇼트 또는 드라이버 단선)

단계	조치사항	규정값	예	아니오
1	1. 점화스위치를 OFF위치로 한다. 2. 휴즈 Ef1를 탈거한다. 3. 육안으로 휴즈 Ef1을 점검한다. 휴즈 Ef1이 정상인가?	-	단계3실시	단계1실시
2	휴즈 Ef1을 교환한다. 상기 작업이 완료되었는가?	-	시스템정상	-
3	1. EBCM 배선컨넥터를 분리한다. 2. EBCM 배선컨넥터 18번 단자와 접지간의 전압을 측정한다. 측정값이 규정값을 만족하는가?	10.5~13.5V	단계5실시	단계4실시
4	배터리(+)전원과 EBCM 배선컨넥터 18번 단자간의 배선에 대한 단선을 수리한다. 상기 작업이 완료되었는가?	-	시스템정상	-
5	EBCM 배선컨넥터 18번과 19번 단자간의 전압을 측정한다. 측정값이 규정값을 만족하는가?	10.5~13.5V	단계7실시	단계6실시
6	EBCM 배선컨넥터 19번 단자와 접지 G101간의 배선에 대한 단선을 수리한다. 상기 작업이 완료되었는가?	-	시스템정상	-
7	ABS 전자제어 모듈(EBCM)을 교환한다. 상기 작업이 완료되었는가?	-	시스템정상	-

결함코드 0802 - EBCM 결함(리어 좌측 출구밸브 단선 또는 드라이버 쇼트)



회로설명

EBCM 24번 단자를 통하여 브레이크 신호가 입력되면 EBCM은 18번 단자로 공급되는 전원으로 리어 좌측 출구밸브 또는 드라이버에 대한 자기진단 기능을 수행한다.

결함코드 발생조건

EBCM은 브레이크 신호가 입력되면 리어 좌측 출구밸브를 자기진단하여 결함이 발견되면 결함코드를 발생한다.

결함코드 발생원인

EBCM 내부결함(EBCM 내부 리어 좌측 출구밸브 작동전 원 단선 또는 접지쇼트)

경고등 작동상태

- 경고등 점등
- 점화스위치 ON, OFF 하면 경고등 소등됨

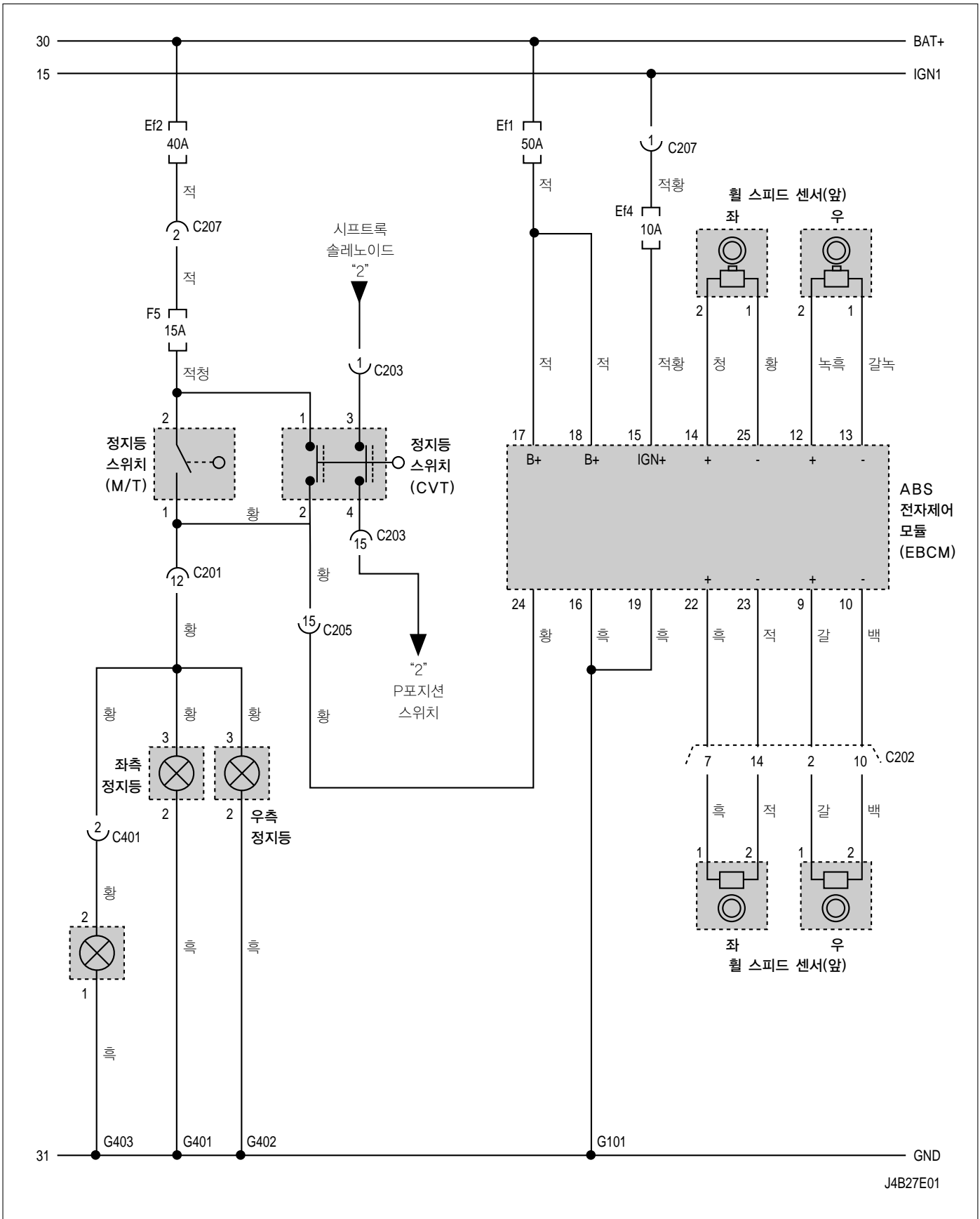
결함발생시 현상 및 ABS 작동상태

- ABS 작동멈춤
- ABS 경고등 점등
- 프로포쇼닝 기능작동

결함코드 0802 - EBCM 결함(리어 좌측 출구밸브 단선 또는 드라이버 쇼트)

단계	조치사항	규정값	예	아니오
1	1. 점화스위치를 OFF위치로 한다. 2. 휴즈 Ef1를 탈거한다. 3. 육안으로 휴즈 Ef1을 점검한다. 휴즈 Ef1이 정상인가?	-	단계3실시	단계1실시
2	휴즈 Ef1을 교환한다. 상기 작업이 완료되었는가?	-	시스템정상	-
3	1. EBCM 배선컨넥터를 분리한다. 2. EBCM 배선컨넥터 18번 단자와 접지간의 전압을 측정한다. 측정값이 규정값을 만족하는가?	10.5~13.5V	단계5실시	단계4실시
4	배터리(+전원과 EBCM 배선컨넥터 18번 단자간의 배선에 대한 단선을 수리한다. 상기 작업이 완료되었는가?	-	시스템정상	-
5	EBCM 배선컨넥터 18번과 19번 단자간의 전압을 측정한다. 측정값이 규정값을 만족하는가?	10.5~13.5V	단계7실시	단계6실시
6	EBCM 배선컨넥터 19번 단자와 접지 G101간의 배선에 대한 단선을 수리한다. 상기 작업이 완료되었는가?	-	시스템정상	-
7	ABS 전자제어 모듈(EBCM)을 교환한다. 상기 작업이 완료되었는가?	-	시스템정상	-

결함코드 0851 - EBCM 결함(리어 좌측 입구밸브 쇼트 또는 드라이버 단선)



J4B27E01

회로설명

EBCM 24번 단자를 통하여 브레이크 신호가 입력되면 EBCM은 18번 단자로 공급되는 전원으로 리어 좌측 입구밸브 또는 드라이버에 대한 자기진단 기능을 수행한다.

결함코드 발생조건

EBCM은 브레이크 신호가 입력되면 리어 좌측 입구밸브를 자기진단하여 결함이 발견되면 결함코드를 발생한다.

결함코드 발생원인

EBCM 내부결함(EBCM 내부 리어 좌측 입구밸브 작동전원 쇼트 또는 접지단선)

경고등 작동상태

- 경고등 점등
- 점화스위치 ON, OFF 하면 경고등 소등됨

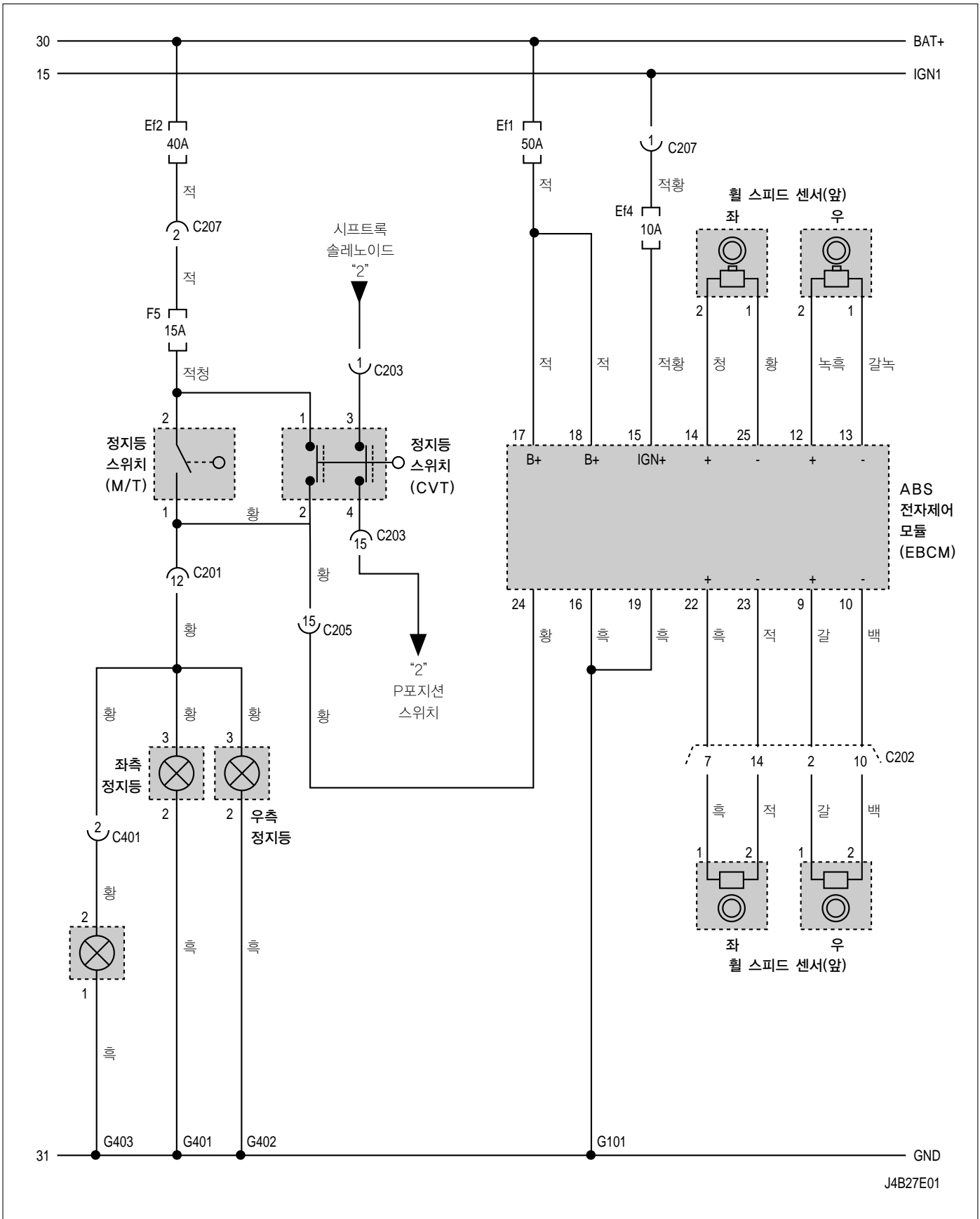
결함발생시 현상 및 ABS 작동상태

- ABS 작동멈춤
- ABS 경고등 점등
- 프로포쇼닝 기능작동

결함코드 0851 - EBCM 결함(리어 좌측 입구밸브 쇼트 또는 드라이버 단선)

단계	조치사항	규정값	예	아니오
1	1. 점화스위치를 OFF위치로 한다. 2. 휴즈 Ef1를 탈거한다. 3. 육안으로 휴즈 Ef1을 점검한다. 휴즈 Ef1이 정상인가?	-	단계3실시	단계1실시
2	휴즈 Ef1을 교환한다. 상기 작업이 완료되었는가?	-	시스템정상	-
3	1. EBCM 배선컨넥터를 분리한다. 2. EBCM 배선컨넥터 18번 단자와 접지간의 전압을 측정한다. 측정값이 규정값을 만족하는가?	10.5~13.5V	단계5실시	단계4실시
4	배터리(+전원과 EBCM 배선컨넥터 18번 단자간의 배선에 대한 단선을 수리한다. 상기 작업이 완료되었는가?	-	시스템정상	-
5	EBCM 배선컨넥터 18번과 19번 단자간의 전압을 측정한다. 측정값이 규정값을 만족하는가?	10.5~13.5V	단계7실시	단계6실시
6	EBCM 배선컨넥터 19번 단자와 접지 G101간의 배선에 대한 단선을 수리한다. 상기 작업이 완료되었는가?	-	시스템정상	-
7	ABS 전자제어 모듈(EBCM)을 교환한다. 상기 작업이 완료되었는가?	-	시스템정상	-

결함코드 0852 - EBCM 결함(리어 좌측 입구밸브 단선 또는 드라이버 쇼트)



J4B27E01

회로설명

EBCM 24번 단자를 통하여 브레이크 신호가 입력되면 EBCM은 18번 단자로 공급되는 전원으로 리어 좌측 입구밸브 또는 드라이버에 대한 자기진단 기능을 수행한다.

결함코드 발생조건

EBCM은 브레이크 신호가 입력되면 리어 좌측 입구밸브를 자기진단하여 결함이 발견되면 결함코드를 발생한다.

결함코드 발생원인

EBCM 내부결함(EBCM 내부 리어 좌측 입구밸브 작동전 원 단선 또는 접지쇼트)

경고등 작동상태

- 경고등 점등
- 점화스위치 ON, OFF 하면 경고등 소등됨

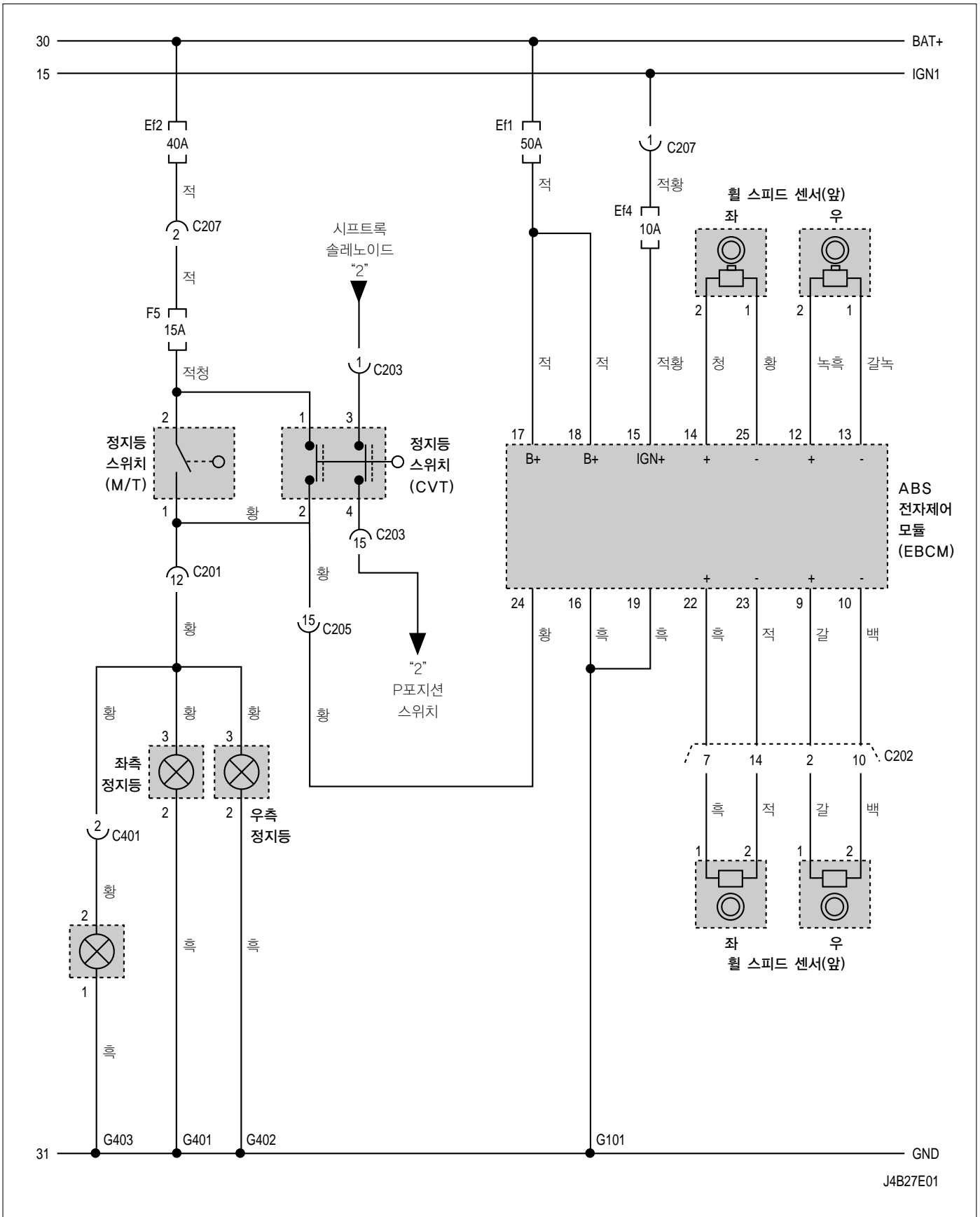
결함발생시 현상 및 ABS 작동상태

- ABS 작동멈춤
- ABS 경고등 점등
- 프로포쇼닝 기능작동

결함코드 0852 - EBCM 결함(리어 좌측 입구밸브 단선 또는 드라이버 쇼트)

단계	조치사항	규정값	예	아니오
1	1. 점화스위치를 OFF위치로 한다. 2. 휴즈 Ef1를 탈거한다. 3. 육안으로 휴즈 Ef1을 점검한다. 휴즈 Ef1이 정상인가?	-	단계3실시	단계1실시
2	휴즈 Ef1을 교환한다. 상기 작업이 완료되었는가?	-	시스템정상	-
3	1. EBCM 배선컨넥터를 분리한다. 2. EBCM 배선컨넥터 18번 단자와 접지간의 전압을 측정한다. 측정값이 규정값을 만족하는가?	10.5~13.5V	단계5실시	단계4실시
4	배터리(+)전원과 EBCM 배선컨넥터 18번 단자간의 배선에 대한 단선을 수리한다. 상기 작업이 완료되었는가?	-	시스템정상	-
5	EBCM 배선컨넥터 18번과 19번 단자간의 전압을 측정한다. 측정값이 규정값을 만족하는가?	10.5~13.5V	단계7실시	단계6실시
6	EBCM 배선컨넥터 19번 단자와 접지 G101간의 배선에 대한 단선을 수리한다. 상기 작업이 완료되었는가?	-	시스템정상	-
7	ABS 전자제어 모듈(EBCM)을 교환한다. 상기 작업이 완료되었는가?	-	시스템정상	-

결함코드 0901 - EBCM 결함(리어 우측 출구밸브 쇼트 또는 드라이버 단선)



J4B27E01

회로설명

EBCM 24번 단자를 통하여 브레이크 신호가 입력되면 EBCM은 18번 단자로 공급되는 전원으로 리어 우측 출구밸브 또는 드라이버에 대한 자기진단 기능을 수행한다.

결함코드 발생조건

EBCM은 브레이크 신호가 입력되면 리어 우측 출구밸브를 자기진단하여 결함이 발견되면 결함코드를 발생한다.

결함코드 발생원인

EBCM 내부결함(EBCM 내부 리어 우측 출구밸브 작동전 원 쇼트 또는 접지단선)

경고등 작동상태

- 경고등 점등
- 점화스위치 ON, OFF 하면 경고등 소등됨

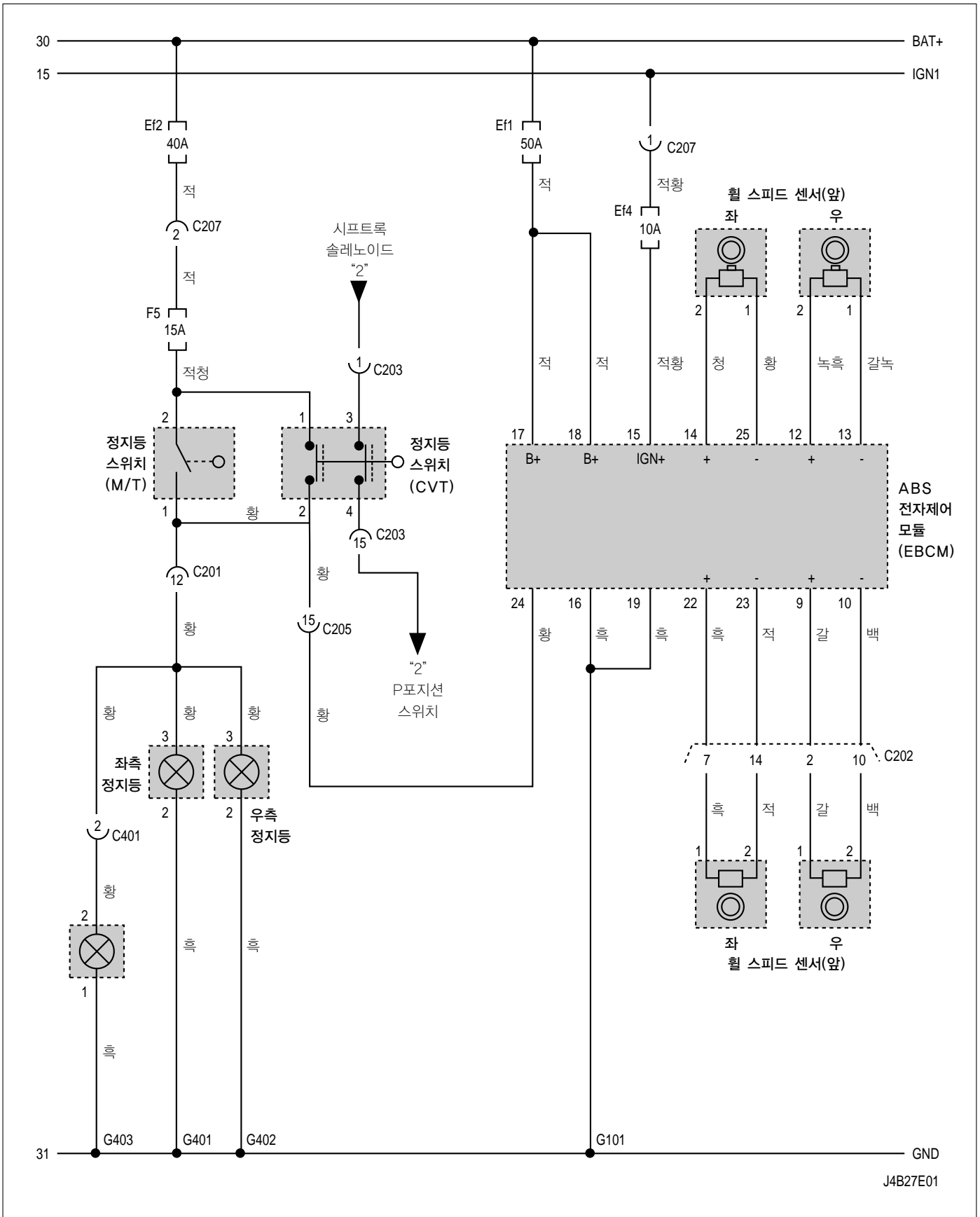
결함발생시 현상 및 ABS 작동상태

- ABS 작동멈춤
- ABS 경고등 점등
- 프로포쇼닝 기능작동

결함코드 0901 - EBCM 결함(리어 우측 출구밸브 쇼트 또는 드라이버 단선)

단계	조치사항	규정값	예	아니오
1	1. 점화스위치를 OFF위치로 한다. 2. 퓨즈 Ef1를 탈거한다. 3. 육안으로 퓨즈 Ef1을 점검한다. 퓨즈 Ef1이 정상인가?	-	단계3실시	단계1실시
2	퓨즈 Ef1을 교환한다. 상기 작업이 완료되었는가?	-	시스템정상	-
3	1. EBCM 배선컨넥터를 분리한다. 2. EBCM 배선컨넥터 18번 단자와 접지간의 전압을 측정한다. 측정값이 규정값을 만족하는가?	10.5~13.5V	단계5실시	단계4실시
4	배터리(+전원과 EBCM 배선컨넥터 18번 단자간의 배선에 대한 단선을 수리한다. 상기 작업이 완료되었는가?	-	시스템정상	-
5	EBCM 배선컨넥터 18번과 19번 단자간의 전압을 측정한다. 측정값이 규정값을 만족하는가?	10.5~13.5V	단계7실시	단계6실시
6	EBCM 배선컨넥터 19번 단자와 접지 G101간의 배선에 대한 단선을 수리한다. 상기 작업이 완료되었는가?	-	시스템정상	-
7	ABS 전자제어 모듈(EBCM)을 교환한다. 상기 작업이 완료되었는가?	-	시스템정상	-

결함코드 0902 - EBCM 결함(리어 우측 출구밸브 단선 또는 드라이버 쇼트)



J4B27E01

회로설명

EBCM 24번 단자를 통하여 브레이크 신호가 입력되면 EBCM은 18번 단자로 공급되는 전원으로 리어 우측 출구밸브 또는 드라이버에 대한 자기진단 기능을 수행한다.

결함코드 발생조건

EBCM은 브레이크 신호가 입력되면 리어 우측 출구밸브를 자기진단하여 결함이 발견되면 결함코드를 발생한다.

결함코드 발생원인

EBCM 내부결함(EBCM 내부 리어 우측 출구밸브 작동전 원 단선 또는 접지쇼트)

경고등 작동상태

- 경고등 점등
- 점화스위치 ON, OFF 하면 경고등 소등됨

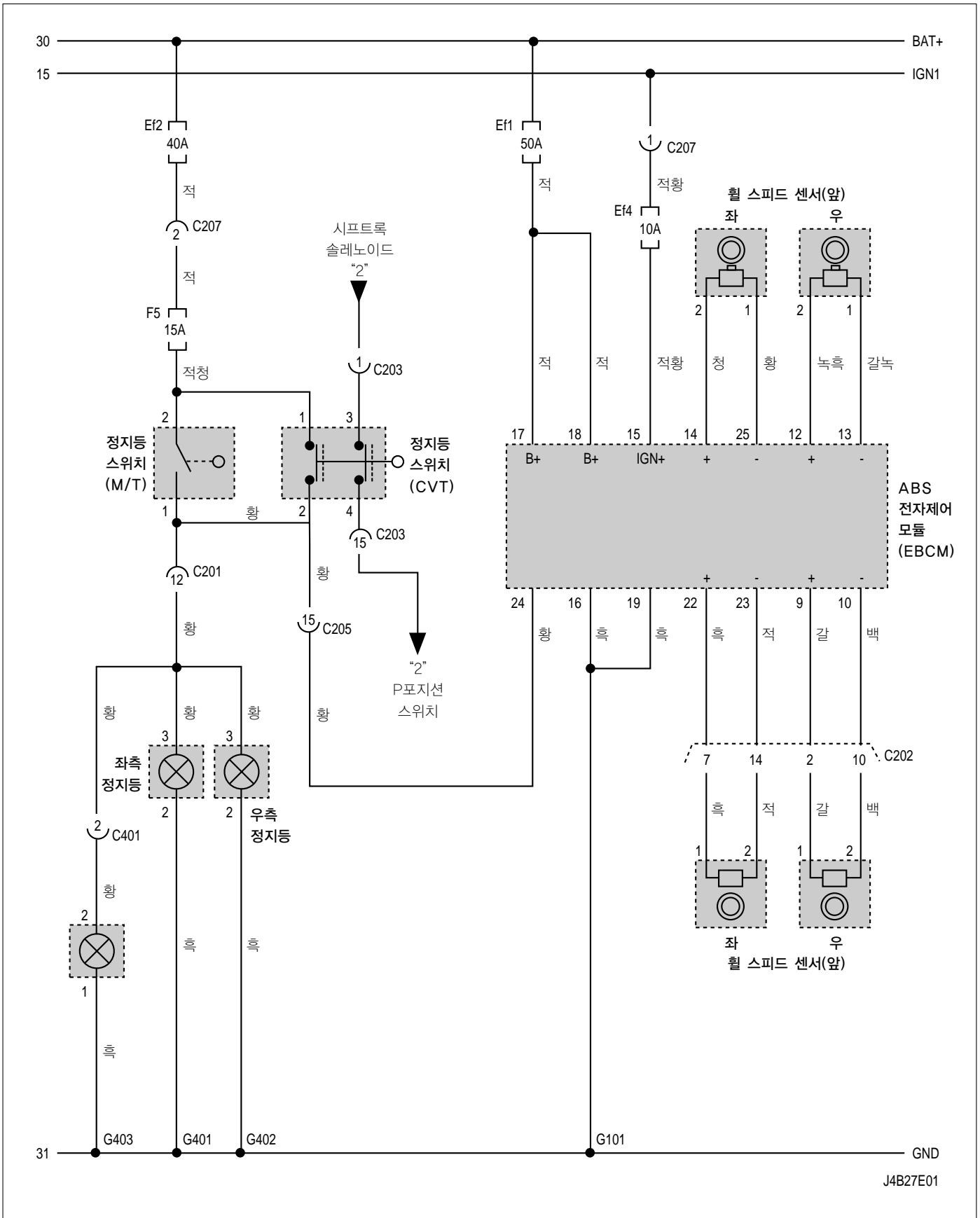
결함발생시 현상 및 ABS 작동상태

- ABS 작동멈춤
- ABS 경고등 점등
- 프로포쇼닝 기능작동

결함코드 0902 - EBCM 결함(리어 우측 출구밸브 단선 또는 드라이버 쇼트)

단계	조치사항	규정값	예	아니오
1	1. 점화스위치를 OFF위치로 한다. 2. 휴즈 Ef1를 탈거한다. 3. 육안으로 휴즈 Ef1을 점검한다. 휴즈 Ef1이 정상인가?	-	단계3실시	단계1실시
2	휴즈 Ef1을 교환한다. 상기 작업이 완료되었는가?	-	시스템정상	-
3	1. EBCM 배선컨넥터를 분리한다. 2. EBCM 배선컨넥터 18번 단자와 접지간의 전압을 측정한다. 측정값이 규정값을 만족하는가?	10.5~13.5V	단계5실시	단계4실시
4	배터리(+)전원과 EBCM 배선컨넥터 18번 단자간의 배선에 대한 단선을 수리한다. 상기 작업이 완료되었는가?	-	시스템정상	-
5	EBCM 배선컨넥터 18번과 19번 단자간의 전압을 측정한다. 측정값이 규정값을 만족하는가?	10.5~13.5V	단계7실시	단계6실시
6	EBCM 배선컨넥터 19번 단자와 접지 G101간의 배선에 대한 단선을 수리한다. 상기 작업이 완료되었는가?	-	시스템정상	-
7	ABS 전자제어 모듈(EBCM)을 교환한다. 상기 작업이 완료되었는가?	-	시스템정상	-

결함코드 0951 - EBCM 결함(리어 우측 입구밸브 쇼트 또는 드라이버 단선)



J4B27E01

회로설명

EBCM 24번 단자를 통하여 브레이크 신호가 입력되면 EBCM은 18번 단자로 공급되는 전원으로 리어 우측 입구밸브 또는 드라이버에 대한 자기진단 기능을 수행한다.

결함코드 발생조건

EBCM은 브레이크 신호가 입력되면 리어 우측 입구밸브를 자기진단하여 결함이 발견되면 결함코드를 발생한다.

결함코드 발생원인

EBCM 내부결함(EBCM 내부 리어 우측 입구밸브 작동전원 쇼트 또는 접지단선)

경고등 작동상태

- 경고등 점등
- 점화스위치 ON, OFF 하면 경고등 소등됨

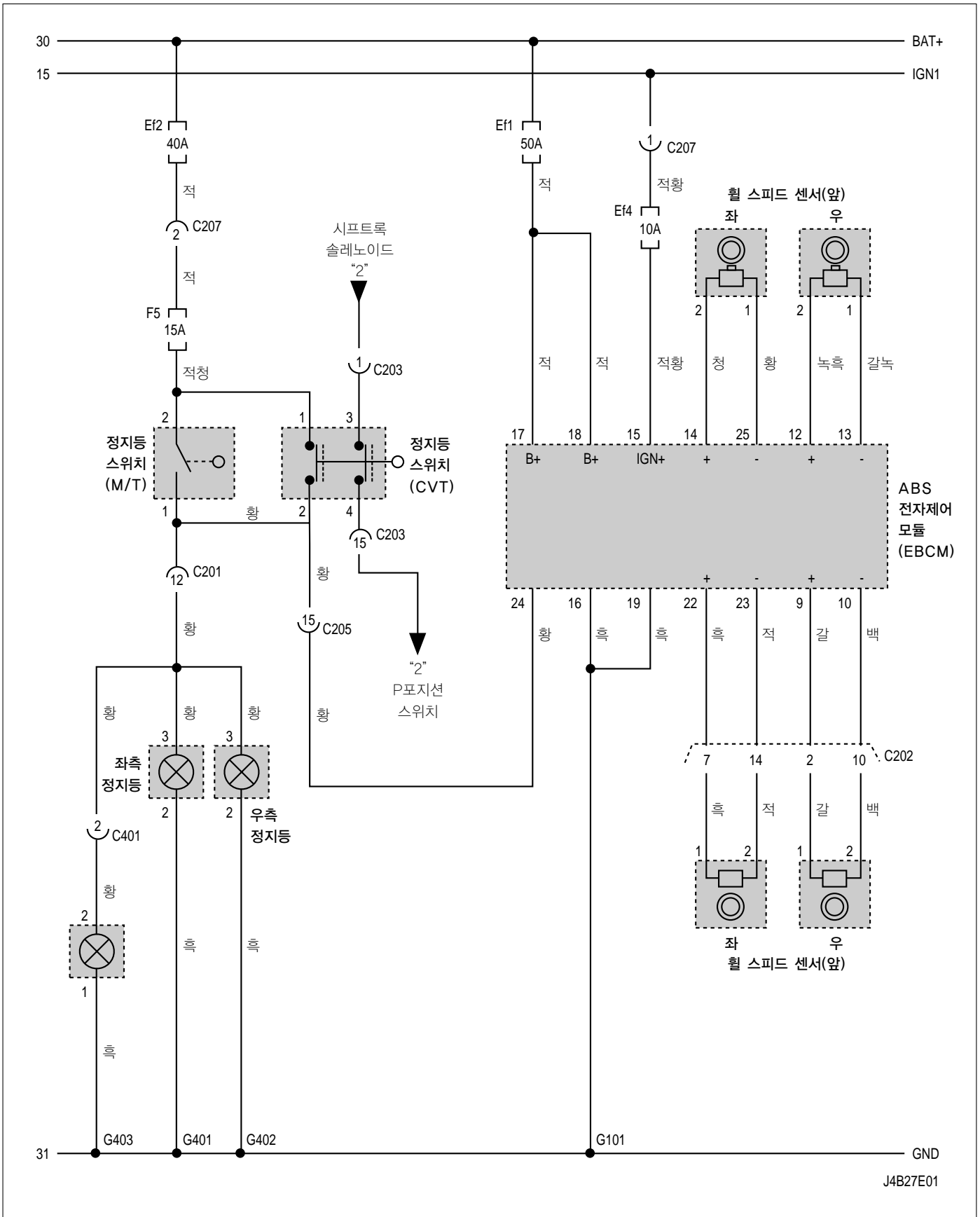
결함발생시 현상 및 ABS 작동상태

- ABS 작동멈춤
- ABS 경고등 점등
- 프로포쇼닝 기능작동

결함코드 0951 - EBCM 결함(리어 우측 입구밸브 쇼트 또는 드라이버 단선)

단계	조치사항	규정값	예	아니오
1	1. 점화스위치를 OFF위치로 한다. 2. 휴즈 Ef1를 탈거한다. 3. 육안으로 휴즈 Ef1을 점검한다. 휴즈 Ef1이 정상인가?	-	단계3실시	단계1실시
2	휴즈 Ef1을 교환한다. 상기 작업이 완료되었는가?	-	시스템정상	-
3	1. EBCM 배선컨넥터를 분리한다. 2. EBCM 배선컨넥터 18번 단자와 접지간의 전압을 측정한다. 측정값이 규정값을 만족하는가?	10.5~13.5V	단계5실시	단계4실시
4	배터리(+)전원과 EBCM 배선컨넥터 18번 단자간의 배선에 대한 단선을 수리한다. 상기 작업이 완료되었는가?	-	시스템정상	-
5	EBCM 배선컨넥터 18번과 19번 단자간의 전압을 측정한다. 측정값이 규정값을 만족하는가?	10.5~13.5V	단계7실시	단계6실시
6	EBCM 배선컨넥터 19번 단자와 접지 G101간의 배선에 대한 단선을 수리한다. 상기 작업이 완료되었는가?	-	시스템정상	-
7	ABS 전자제어 모듈(EBCM)을 교환한다. 상기 작업이 완료되었는가?	-	시스템정상	-

결함코드 0952 - EBCM 결함(리어 우측 입구밸브 단선 또는 드라이버 쇼트)



J4B27E01

회로설명

EBCM 24번 단자를 통하여 브레이크 신호가 입력되면 EBCM은 18번 단자로 공급되는 전원으로 리어 우측 입구밸브 또는 드라이버에 대한 자기진단 기능을 수행한다.

결함코드 발생조건

EBCM은 브레이크 신호가 입력되면 리어 우측 입구밸브를 자기진단하여 결함이 발견되면 결함코드를 발생한다.

결함코드 발생원인

EBCM 내부결함(EBCM 내부 리어 우측 입구밸브 작동전원 단선 또는 접지쇼트)

경고등 작동상태

- 경고등 점등
- 점화스위치 ON, OFF 하면 경고등 소등됨

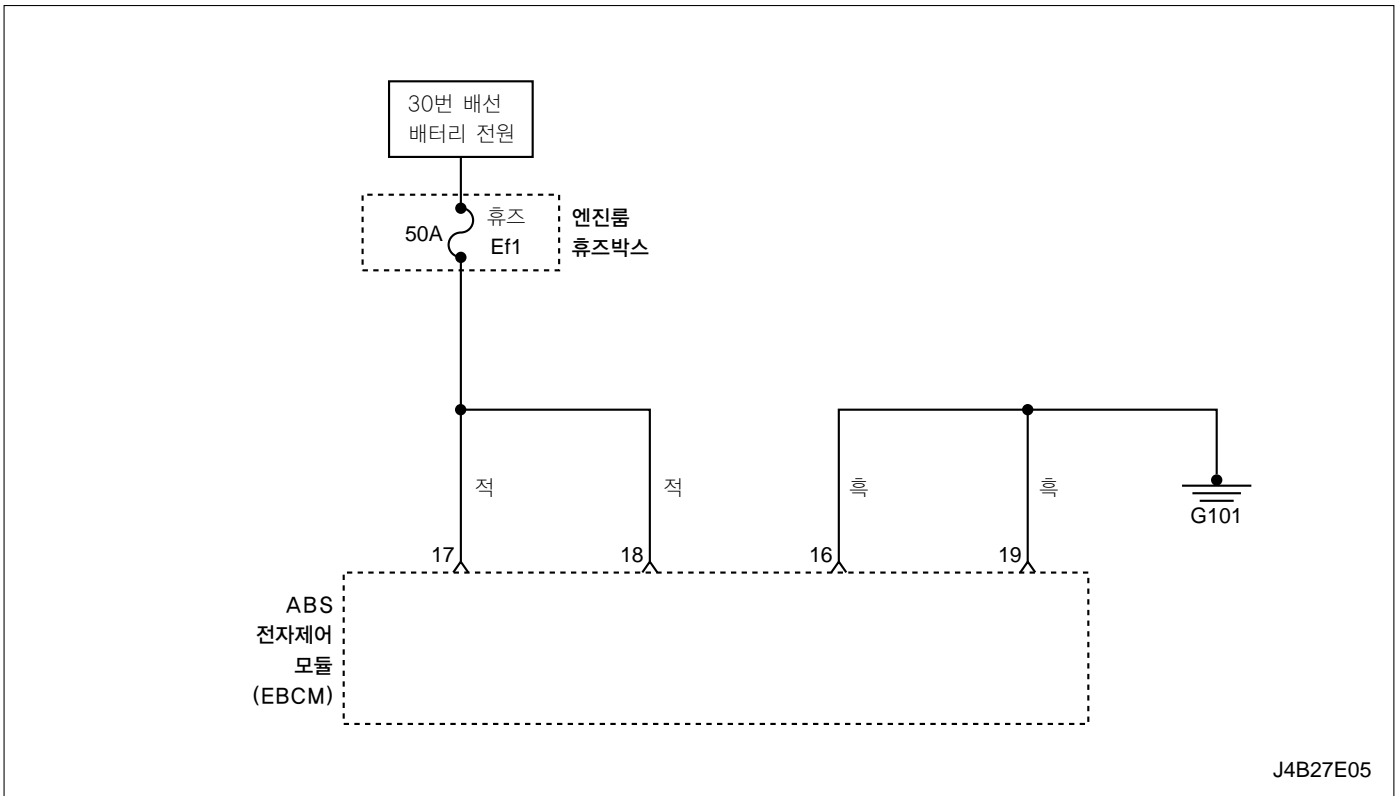
결함발생시 현상 및 ABS 작동상태

- ABS 작동멈춤
- ABS 경고등 점등
- 프로포쇼닝 기능작동

결함코드 0952 - EBCM 결함(리어 우측 입구밸브 단선 또는 드라이버 쇼트)

단계	조치사항	규정값	예	아니오
1	1. 점화스위치를 OFF위치로 한다. 2. 휴즈 Ef1를 탈거한다. 3. 육안으로 휴즈 Ef1을 점검한다. 휴즈 Ef1이 정상인가?	-	단계3실시	단계1실시
2	휴즈 Ef1을 교환한다. 상기 작업이 완료되었는가?	-	시스템정상	-
3	1. EBCM 배선컨넥터를 분리한다. 2. EBCM 배선컨넥터 18번 단자와 접지간의 전압을 측정한다. 측정값이 규정값을 만족하는가?	10.5~13.5V	단계5실시	단계4실시
4	배터리(+)전원과 EBCM 배선컨넥터 18번 단자간의 배선에 대한 단선을 수리한다. 상기 작업이 완료되었는가?	-	시스템정상	-
5	EBCM 배선컨넥터 18번과 19번 단자간의 전압을 측정한다. 측정값이 규정값을 만족하는가?	10.5~13.5V	단계7실시	단계6실시
6	EBCM 배선컨넥터 19번 단자와 접지 G101간의 배선에 대한 단선을 수리한다. 상기 작업이 완료되었는가?	-	시스템정상	-
7	ABS 전자제어 모듈(EBCM)을 교환한다. 상기 작업이 완료되었는가?	-	시스템정상	-

결함코드 1102 - 리턴펌프 모터 결함 (회로 단선)



회로설명

EBCM 17번 단자로 공급되는 전원으로 리턴펌프 모터에 대한 자기진단 기능을 수행한다.

결함코드 발생조건

EBCM에 차량속도가 6Km/h로 입력되면 EBCM은 리턴 펌프 모터를 자기진단하여 결함이 발생되면 결함코드를 발생한다.

결함코드 발생원인

EBCM 외부결함으로 유압 모듈레이터 결함

경고등 작동상태

경고등 점등

결함발생시 현상 및 ABS 작동상태

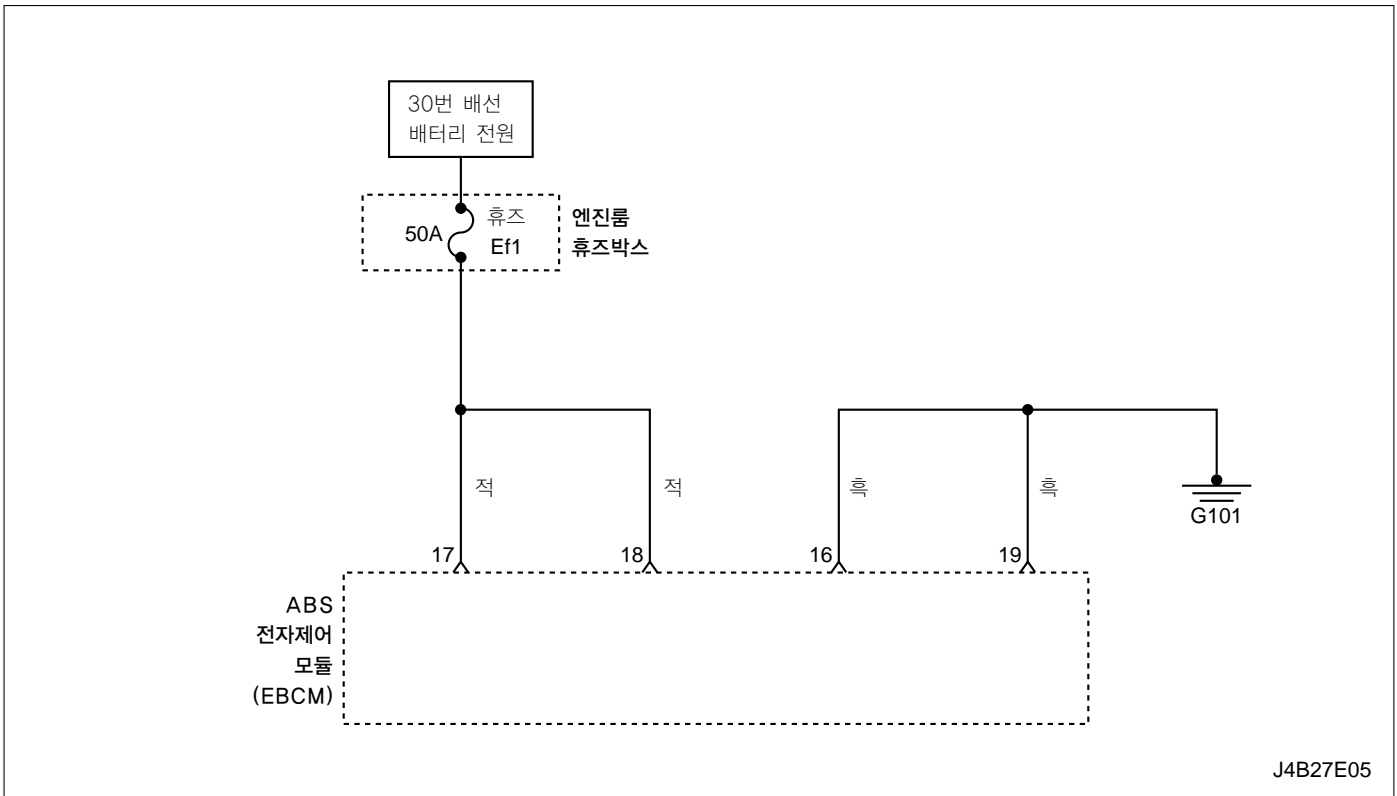
- ABS 작동멈춤
- 프로포쇼닝 기능작동

J4B27E05

결함코드 1102 - 리턴펌프 모터 결함 (회로 단선)

단계	조치사항	규정값	예	아니오
1	1. 점화스위치를 OFF위치로 한다. 2. 휴즈 Ef1를 탈거한다. 3. 육안으로 휴즈 Ef1을 점검한다. 휴즈 Ef1이 정상인가?	-	단계3실시	단계1실시
2	휴즈 Ef1을 교환한다. 상기 작업이 완료되었는가?	-	시스템정상	-
3	1. EBCM 배선컨넥터를 분리한다. 2. EBCM 배선컨넥터 17번 단자와 접지간의 전압을 측정한다. 측정값이 규정값을 만족하는가?	10.5~13.5V	단계5실시	단계4실시
4	배터리(+전원과 EBCM 배선컨넥터 17번 단자간의 배선에 대한 단선을 수리한다. 상기 작업이 완료되었는가?	-	시스템정상	-
5	EBCM 배선컨넥터 16번과 17번 단자간의 전압을 측정한다. 측정값이 규정값을 만족하는가?	10.5~13.5V	단계7실시	단계6실시
6	EBCM 배선컨넥터 16번 단자와 접지 G101간의 배선에 대한 단선을 수리한다. 상기 작업이 완료되었는가?	-	시스템정상	-
7	ABS 전자제어 모듈(EBCM)을 교환한다. 상기 작업이 완료되었는가?	-	시스템정상	단계8실시
8	유압 모듈레이터를 교환한다. 상기 작업이 완료되었는가?	-	시스템정상	-

결함코드 1103 - EBCM 결함 (리턴펌프 모터 릴레이 결함)



회로설명

EBCM 17번 단자로 공급되는 전원으로 리턴펌프 모터에 대한 자기진단 기능을 수행한다.

결함코드 발생조건

EBCM에 차량속도가 6Km/h로 입력되면 EBCM은 리턴 펌프 모터를 자기진단하여 결함이 발생되면 결함코드를 발생한다.

결함코드 발생원인

EBCM 외부결함으로 유압 모듈레이터 결함

경고등 작동상태

경고등 점등

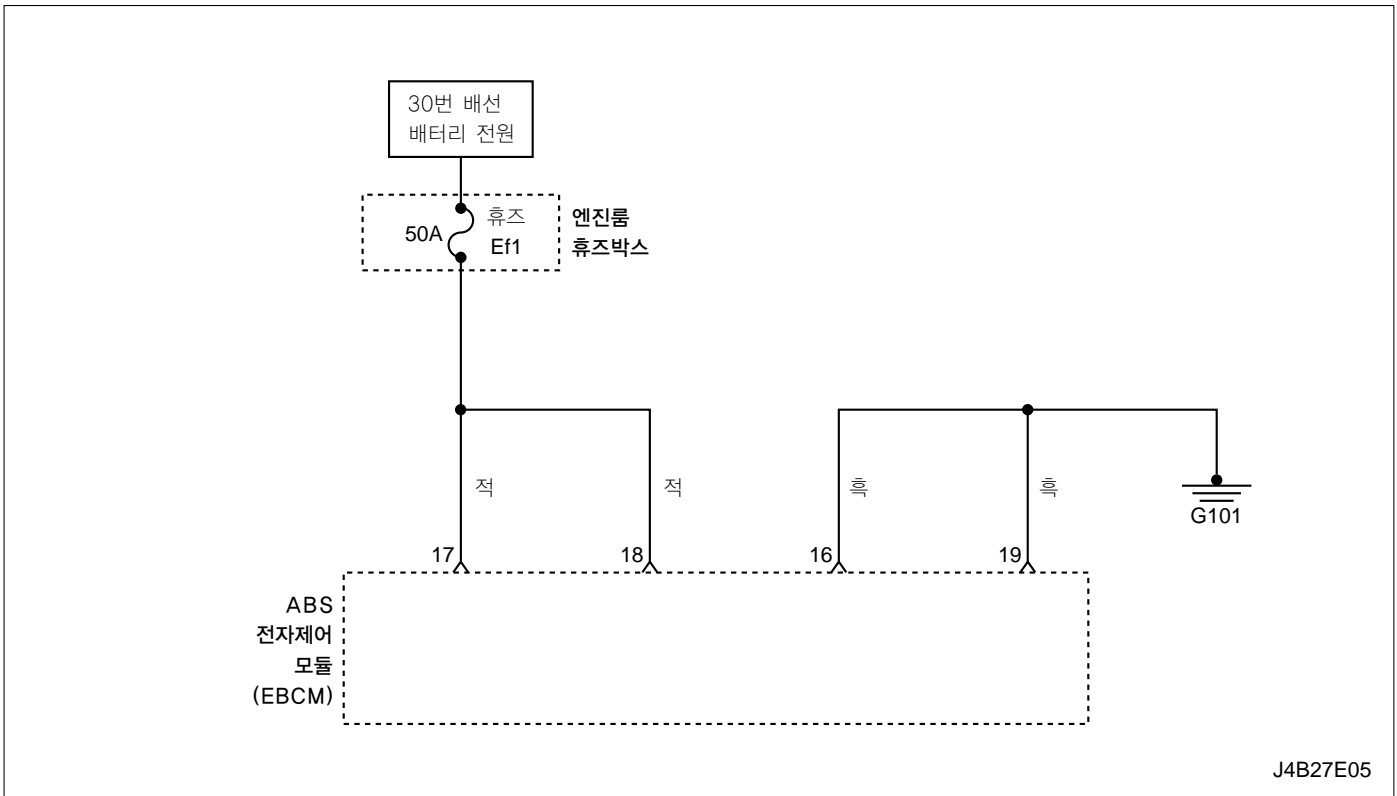
결함발생시 현상 및 ABS 작동상태

- ABS 작동멈춤
- 프로포쇼닝 기능작동

결함코드 1103 - EBCM 결함 (리턴펌프 모터 릴레이 결함)

단계	조치사항	규정값	예	아니오
1	1. 점화스위치를 OFF위치로 한다. 2. 휴즈 Ef1를 탈거한다. 3. 육안으로 휴즈 Ef1을 점검한다. 휴즈 Ef1이 정상인가?	-	단계3실시	단계1실시
2	휴즈 Ef1을 교환한다. 상기 작업이 완료되었는가?	-	시스템정상	-
3	1. EBCM 배선컨넥터를 분리한다. 2. EBCM 배선컨넥터 17번 단자와 접지간의 전압을 측정한다. 측정값이 규정값을 만족하는가?	10.5~13.5V	단계5실시	단계4실시
4	배터리(+전원과 EBCM 배선컨넥터 17번 단자간의 배선에 대한 단선을 수리한다. 상기 작업이 완료되었는가?	-	시스템정상	-
5	EBCM 배선컨넥터 16번과 17번 단자간의 전압을 측정한다. 측정값이 규정값을 만족하는가?	10.5~13.5V	단계7실시	단계6실시
6	EBCM 배선컨넥터 16번 단자와 접지 G101간의 배선에 대한 단선을 수리한다. 상기 작업이 완료되었는가?	-	시스템정상	-
7	ABS 전자제어 모듈(EBCM)을 교환한다. 상기 작업이 완료되었는가?	-	시스템정상	단계8실시
8	유압 모듈레이터를 교환한다. 상기 작업이 완료되었는가?	-	시스템정상	-

결함코드 1104 - 리턴펌프 모터 결함 (회로 쇼트)



J4B27E05

회로설명

EBCM 17번 단자로 공급되는 전원으로 리턴펌프 모터에 대한 자기진단 기능을 수행한다.

결함코드 발생조건

EBCM에 차량속도가 6Km/h로 입력되면 EBCM은 리턴 펌프 모터를 자기진단하여 결함이 발생되면 결함코드를 발생한다.

결함코드 발생원인

EBCM 외부결함으로 유압 모듈레이터 결함

경고등 작동상태

경고등 점등

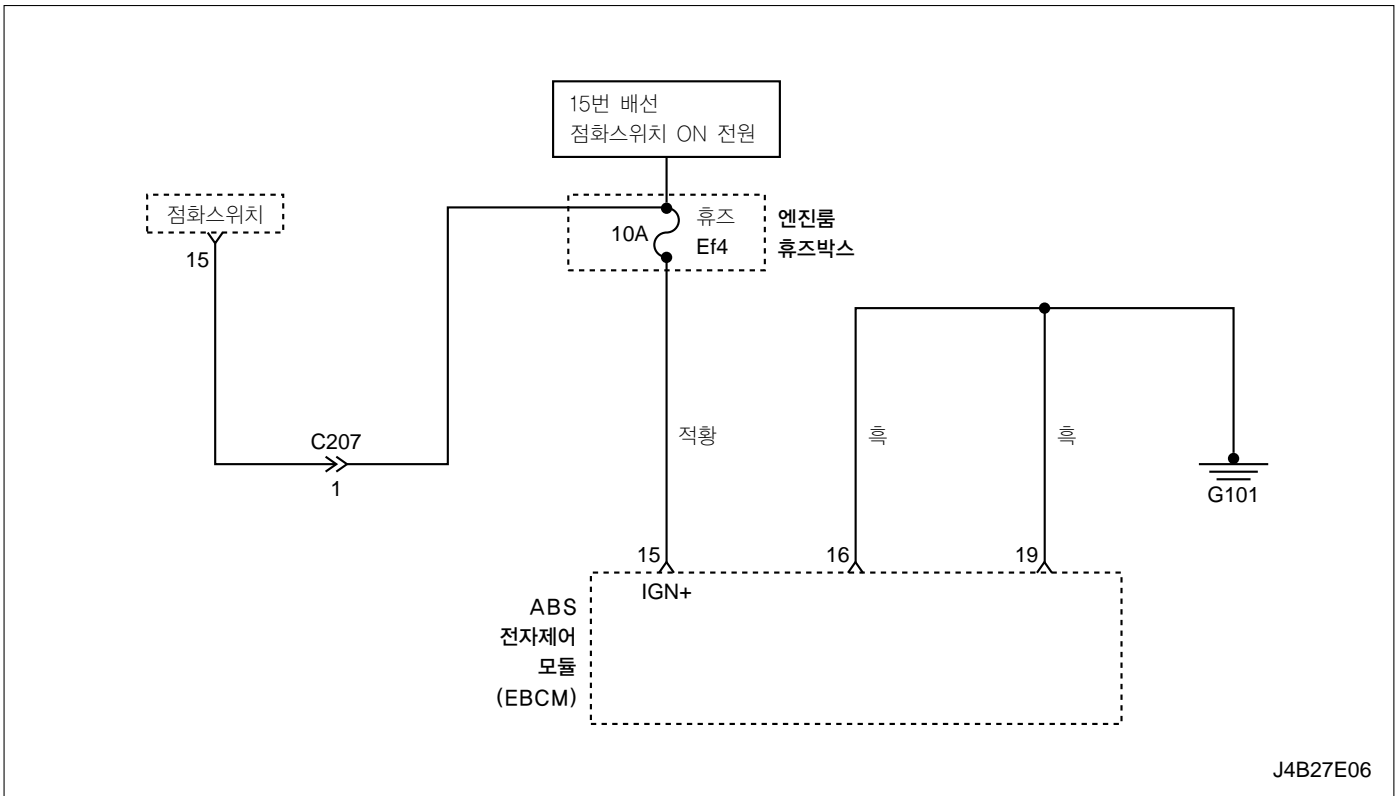
결함발생시 현상 및 ABS 작동상태

- ABS 작동멈춤
- 프로포쇼닝 기능작동

결함코드 1104 - 리턴펌프 모터 결함 (회로 쇼트)

단계	조치사항	규정값	예	아니오
1	1. 점화스위치를 OFF위치로 한다. 2. 휴즈 Ef1를 탈거한다. 3. 육안으로 휴즈 Ef1을 점검한다. 휴즈 Ef1이 정상인가?	-	단계3실시	단계1실시
2	휴즈 Ef1을 교환한다. 상기 작업이 완료되었는가?	-	시스템정상	-
3	1. EBCM 배선컨넥터를 분리한다. 2. EBCM 배선컨넥터 17번 단자와 접지간의 전압을 측정한다. 측정값이 규정값을 만족하는가?	10.5~13.5V	단계5실시	단계4실시
4	배터리(+)전원과 EBCM 배선컨넥터 17번 단자간의 배선에 대한 단선을 수리한다. 상기 작업이 완료되었는가?	-	시스템정상	-
5	EBCM 배선컨넥터 16번과 17번 단자간의 전압을 측정한다. 측정값이 규정값을 만족하는가?	10.5~13.5V	단계7실시	단계6실시
6	EBCM 배선컨넥터 16번 단자와 접지 G101간의 배선에 대한 단선을 수리한다. 상기 작업이 완료되었는가?	-	시스템정상	-
7	ABS 전자제어 모듈(EBCM)을 교환한다. 상기 작업이 완료되었는가?	-	시스템정상	단계8실시
8	유압 모듈레이터를 교환한다. 상기 작업이 완료되었는가?	-	시스템정상	-

결함코드 1211 - EBCM 결함(메인 릴레이 쇼트)



J4B27E06

회로설명

점화스위치를 ON하면 EBCM 15번 단자로 공급되는 전원으로 EBCM 내부에 있는 메인 릴레이에 대한 자기진단 기능을 수행한다.

결함코드 발생조건

EBCM은 메인 릴레이를 자기진단하여 결함이 발생되면 결함코드를 발생한다.

결함코드 발생원인

EBCM 내부결함

경고등 작동상태

경고등 점등

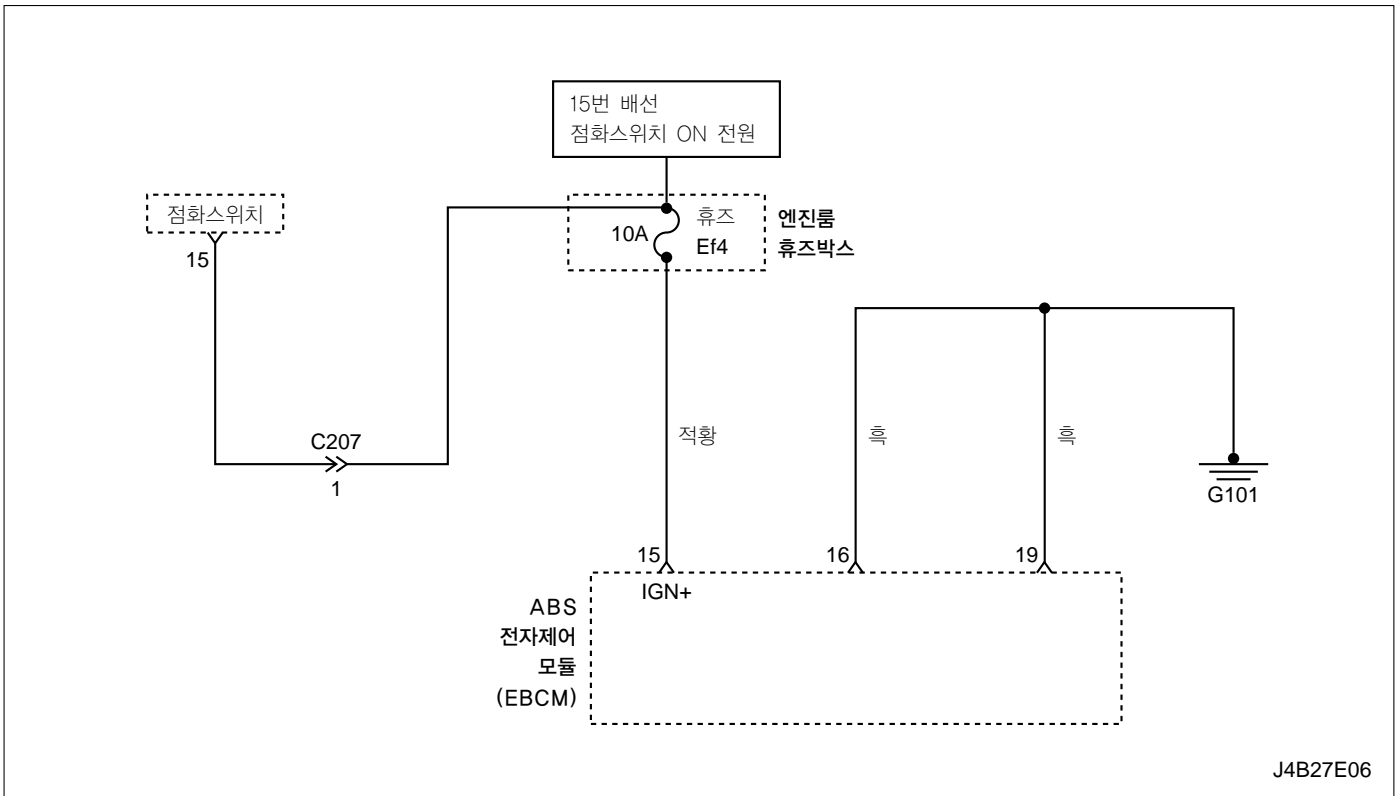
결함발생시 현상 및 ABS 작동상태

- ABS 작동멈춤
- 프로포쇼닝 기능작동

결함코드 1211 - EBCM 결함(메인 릴레이 쇼트)

단계	조치사항	규정값	예	아니오
1	1. 점화스위치를 OFF위치로 한다. 2. EBCM 배선컨넥터를 분리한다. 3. 점화스위치를 ON위치로 한다. 4. EBCM 배선컨넥터 15번과 19번 단자간의 전압을 측정한다. 측정값이 규정값을 만족하는가?	10.5~13.5V	단계2실시	단계3실시
2	ABS 전자제어 모듈(EBCM)을 교환한다. 상기 작업이 완료되었는가?	-	시스템정상	-
3	1. 휴즈 Ef4를 탈거하다. 2. 육안으로 휴즈 Ef4를 검사한다. 휴즈 Ef4는 정상인가?	-	단계5실시	단계4실시
4	휴즈 Ef4를 교환한다. 상기 작업이 완료되었는가?	-	시스템정상	-
5	EBCM 배선컨넥터 19번과 접지간의 저항을 측정한다. 측정값이 규정값을 만족하는가?	0.05Ω 이하	단계7실시	단계6실시
6	EBCM 배선컨넥터 19번 단자와 접지 G101간의 배선에 대한 단선을 수리한다. 상기 작업이 완료되었는가?	-	시스템정상	-
7	1. 점화스위치를 OFF위치로 한다. 2. 컨넥터 C207를 분리한다. 3. 점화스위치를 ON위치로 한다. 4. 컨넥터 C207 1번 단자와 접지간의 전압을 측정한다. 측정값이 규정값을 만족하는가?	10.5~13.5V	단계9실시	단계8실시
8	점화스위치 IGNI 과 컨넥터 C207 1번 단자간의 배선에 대한 단선을 수리한다. 상기 작업이 완료되었는가?	-	시스템정상	-
9	1. 컨넥터 C207 1번 단자와 휴즈 Ef4간의 배선에 대한 점검한다. 2. 휴즈 Ef4과 EBCM 배선컨넥터 15번 단자간의 배선에 대한 단선을 점검한다. 3. 결함부위 수리 또는 교환한다. 상기 작업이 완료되었는가?	-	시스템정상	-

결함코드 1212 - EBCM 결함(메인 릴레이 단선)



회로설명

점화스위치를 ON하면 EBCM 15번 단자로 공급되는 전원으로 EBCM 내부에 있는 메인 릴레이에 대한 자기진단 기능을 수행한다.

결함코드 발생조건

EBCM은 메인 릴레이를 자기진단하여 결함이 발생되면 결함코드를 발생한다.

결함코드 발생원인

EBCM 내부결함

경고등 작동상태

경고등 점등

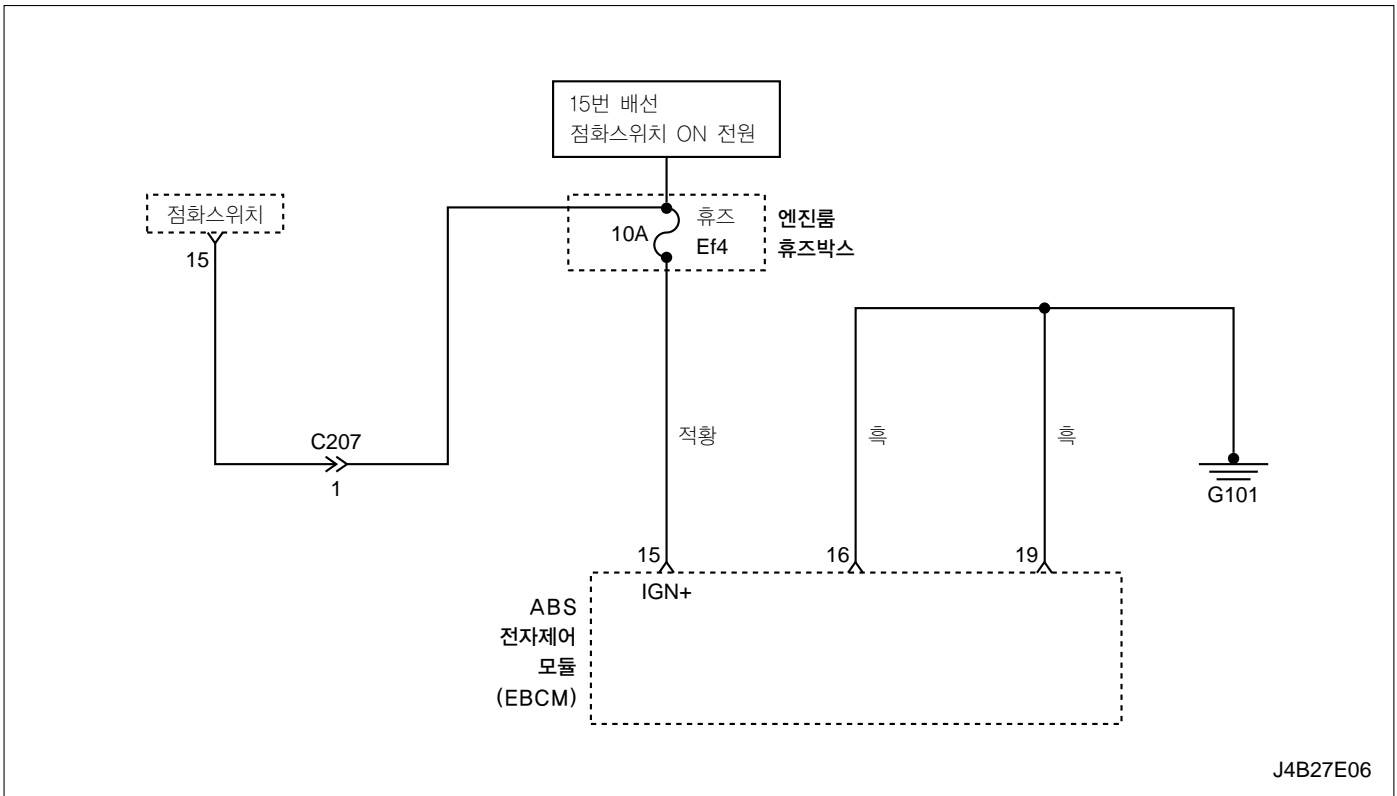
결함발생시 현상 및 ABS 작동상태

- ABS 작동멈춤
- 프로포쇼닝 기능작동

결함코드 1212 - EBCM 결함(메인 릴레이 단선)

단계	조치사항	규정값	예	아니오
1	1. 점화스위치를 OFF위치로 한다. 2. EBCM 배선컨넥터를 분리한다. 3. 점화스위치를 ON위치로 한다. 4. EBCM 배선컨넥터 15번과 19번 단자간의 전압을 측정한다. 측정값이 규정값을 만족하는가?	10.5~13.5V	단계2실시	단계3실시
2	ABS 전자제어 모듈(EBCM)을 교환한다. 상기 작업이 완료되었는가?	-	시스템정상	-
3	1. 휴즈 Ef4를 탈거하다. 2. 육안으로 휴즈 Ef4를 검사한다. 휴즈 Ef4는 정상인가?	-	단계5실시	단계4실시
4	휴즈 Ef4를 교환한다. 상기 작업이 완료되었는가?	-	시스템정상	-
5	EBCM 배선컨넥터 19번과 접지간의 저항을 측정한다. 측정값이 규정값을 만족하는가?	0.05Ω 이하	단계7실시	단계6실시
6	EBCM 배선컨넥터 19번 단자와 접지 G101간의 배선에 대한 단선을 수리한다. 상기 작업이 완료되었는가?	-	시스템정상	-
7	1. 점화스위치를 OFF위치로 한다. 2. 컨넥터 C207를 분리한다. 3. 점화스위치를 ON위치로 한다. 4. 컨넥터 C207 1번 단자와 접지간의 전압을 측정한다. 측정값이 규정값을 만족하는가?	10.5~13.5V	단계9실시	단계8실시
8	점화스위치 IGNI 과 컨넥터 C207 1번 단자간의 배선에 대한 단선을 수리한다. 상기 작업이 완료되었는가?	-	시스템정상	-
9	1. 컨넥터 C207 1번 단자와 휴즈 Ef4간의 배선에 대한 점검한다. 2. 휴즈 Ef4과 EBCM 배선컨넥터 15번 단자간의 배선에 대한 단선을 점검한다. 3. 결함부위 수리 또는 교환한다. 상기 작업이 완료되었는가?	-	시스템정상	-

결함코드 1213 - EBCM 결함(메인 릴레이 결함)



J4B27E06

회로설명

점화스위치를 ON하면 EBCM 15번 단자로 공급되는 전원으로 EBCM 내부에 있는 메인 릴레이에 대한 자기진단 기능을 수행한다.

결함코드 발생조건

EBCM은 메인 릴레이를 자기진단하여 결함이 발생되면 결함코드를 발생한다.

결함코드 발생원인

EBCM 내부결함

경고등 작동상태

경고등 점등

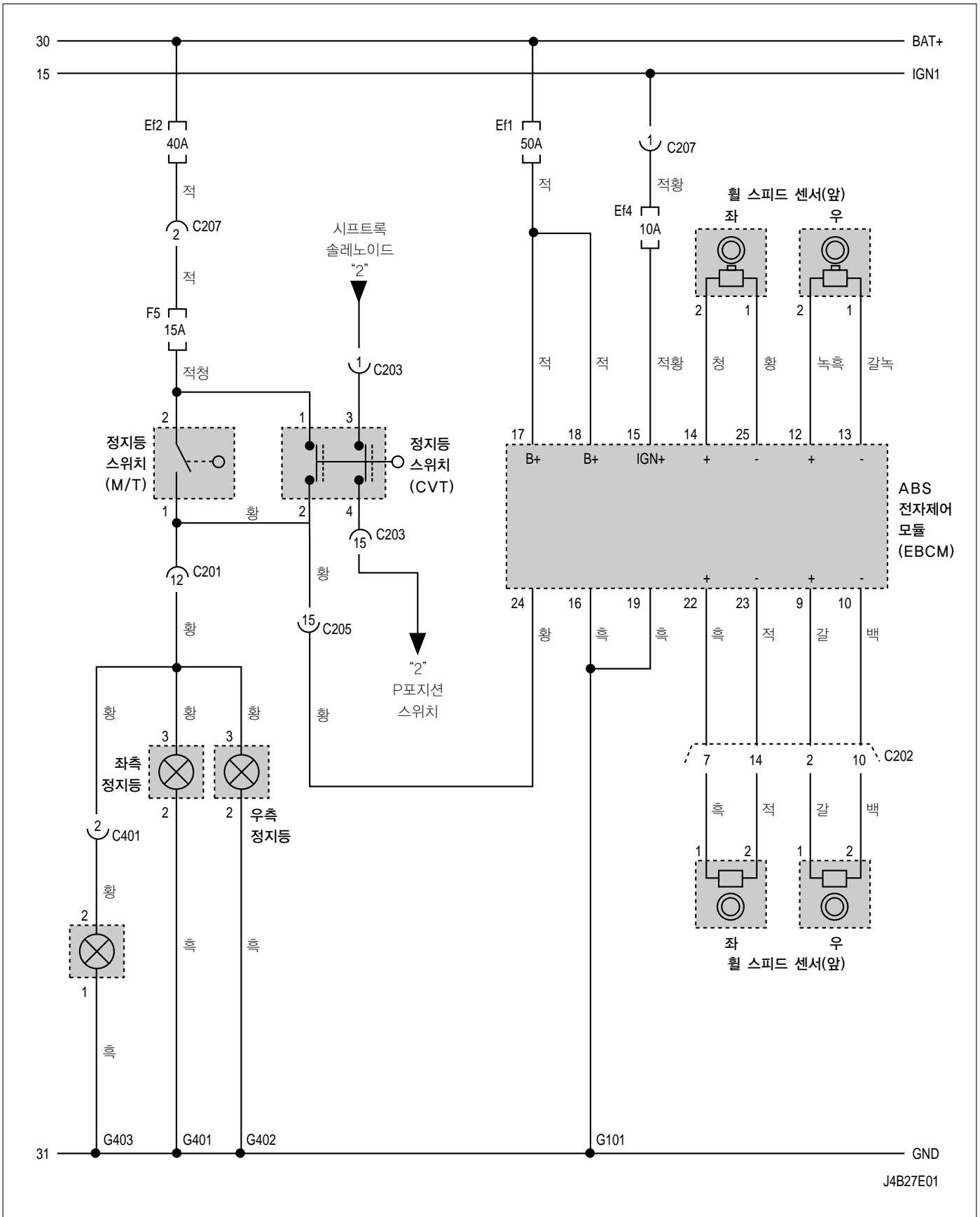
결함발생시 현상 및 ABS 작동상태

- ABS 작동멈춤
- 프로포쇼닝 기능작동

결함코드 1213 - EBCM 결함(메인 릴레이 결함)

단계	조치사항	규정값	예	아니오
1	1. 점화스위치를 OFF위치로 한다. 2. EBCM 배선컨넥터를 분리한다. 3. 점화스위치를 ON위치로 한다. 4. EBCM 배선컨넥터 15번과 19번 단자간의 전압을 측정한다. 측정값이 규정값을 만족하는가?	10.5~13.5V	단계2실시	단계3실시
2	ABS 전자제어 모듈(EBCM)을 교환한다. 상기 작업이 완료되었는가?	-	시스템정상	-
3	1. 휴즈 Ef4를 탈거하다. 2. 육안으로 휴즈 Ef4를 검사한다. 휴즈 Ef4는 정상인가?	-	단계5실시	단계4실시
4	휴즈 Ef4를 교환한다. 상기 작업이 완료되었는가?	-	시스템정상	-
5	EBCM 배선컨넥터 19번과 접지간의 저항을 측정한다. 측정값이 규정값을 만족하는가?	0.05Ω 이하	단계7실시	단계6실시
6	EBCM 배선컨넥터 19번 단자와 접지 G101간의 배선에 대한 단선을 수리한다. 상기 작업이 완료되었는가?	-	시스템정상	-
7	1. 점화스위치를 OFF위치로 한다. 2. 컨넥터 C207를 분리한다. 3. 점화스위치를 ON위치로 한다. 4. 컨넥터 C207 1번 단자와 접지간의 전압을 측정한다. 측정값이 규정값을 만족하는가?	10.5~13.5V	단계9실시	단계8실시
8	점화스위치 IGNI 과 컨넥터 C207 1번 단자간의 배선에 대한 단선을 수리한다. 상기 작업이 완료되었는가?	-	시스템정상	-
9	1. 컨넥터 C207 1번 단자와 휴즈 C207간의 배선에 대한 점검한다. 2. 휴즈 Ef4과 EBCM 배선컨넥터 15번 단자간의 배선에 대한 단선을 점검한다. 3. 결함부위 수리 또는 교환한다. 상기 작업이 완료되었는가?	-	시스템정상	-

결함코드 1610 - 브레이크 시그널 입력불량



J4B27E01

회로설명

브레이크 페달을 밟으면 브레이크 정지등 스위치가 작동하고, 브레이크 정지등 스위치 작동신호는 EBCM 24번 단자를 통하여 EBCM에 전달된다.

결함코드 발생조건

EBCM이 휠 스피드 센서에 의해 휠의 급감속 신호를 받았는데도 불구하고 브레이크 정지등 스위치 작동신호가 입력안되는 결함이 발생되면 과거 결함코드가 입력된다.

결함코드 발생원인

브레이크 회로 단선

경고등 작동상태

경고등 소등

결함발생시 현상 및 ABS 작동상태

- ABS 작동
- 프로포쇼닝 기능작동

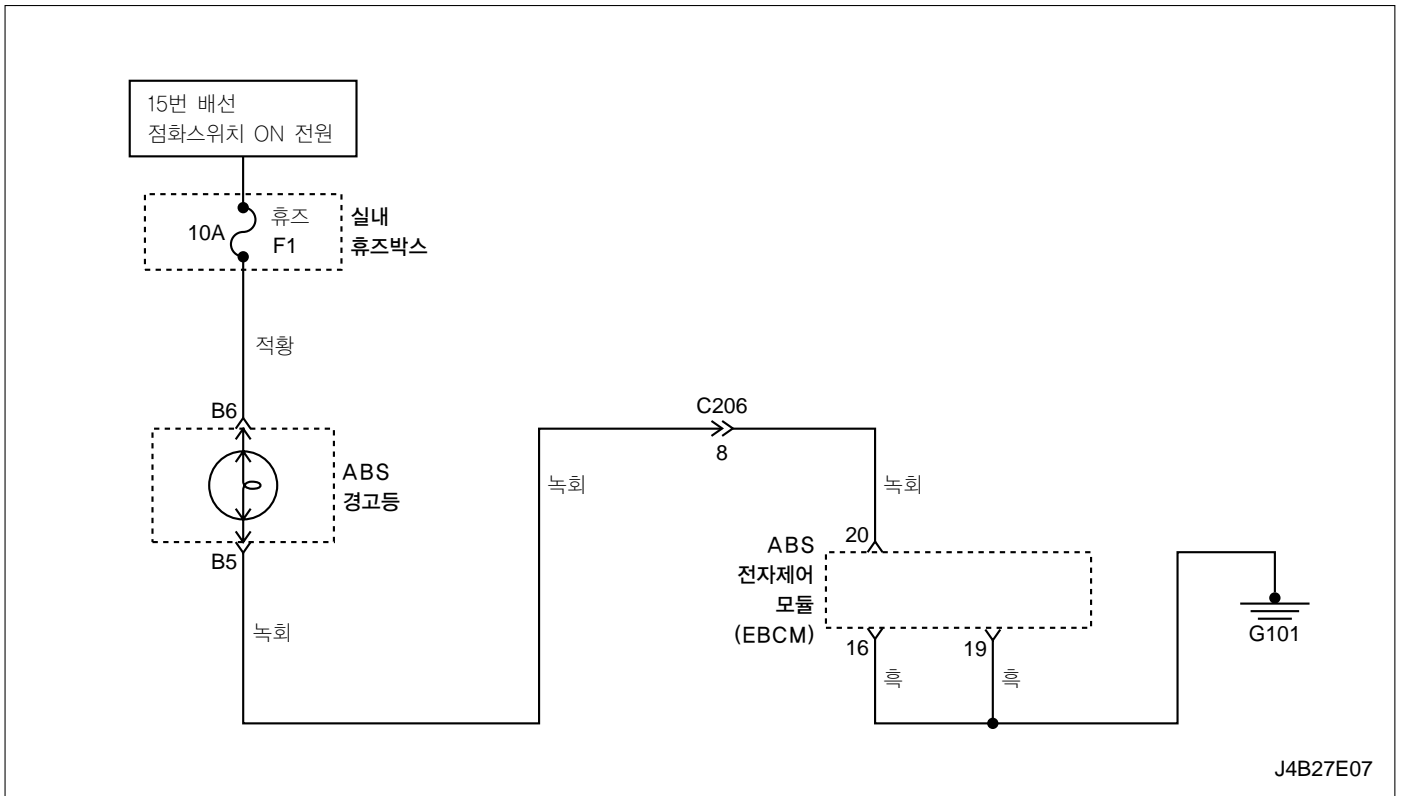
결함코드 1610 - 브레이크 시그널 입력불량

단계	조치사항	규정값	예	아니오
1	1. 점화스위치를 OFF위치로 한다. 2. EBCM 배선컨넥터를 분리한다. 3. 점화스위치를 ON위치로 한다. 4. EBCM 배선컨넥터 24번 단자와 접지간에 테스트 램프를 연결한다. 5. 브레이크 페달을 밟았다, 떼었다를 반복한다. 브레이크 페달을 밟으면 테스트 램프가 점등되는가?	-	단계2실시	단계4실시
2	1. 점화스위치를 OFF위치로 한다. 2. EBCM 배선컨넥터를 분리한다. 3. 점화스위치를 ON위치로 한다. 4. 스캐너상에서 브레이크 정지등 스위치 항목을 선택한다. 5. 브레이크 페달을 밟았다, 떼었다를 반복한다. 브레이크 페달을 밟으면 스캐너에 ON이 표시되는가?	-	-	단계3실시
3	ABS 전자제어 모듈(EBCM)을 교환한다. 상기 작업이 완료되었는가?	-	시스템정상	-
4	1. 휴즈 Ef2를 탈거하다. 2. 육안으로 휴즈 Ef2를 검사한다. 휴즈 Ef2는 정상인가?	-	단계6실시	단계5실시
5	휴즈 Ef2를 교환한다. 상기 작업이 완료되었는가?	-	시스템정상	-
6	1. 휴즈 F5을 탈거한다. 2. 육안으로 F5을 점검한다. 휴즈 F5은 정상인가?	-	단계8실시	단계7실시
7	휴즈 F5을 교환한다. 상기 작업이 완료되었는가?	-	시스템정상	-

결함코드 1610 - 브레이크 시그널 입력불량(내용계속)

단계	조치사항	규정값	예	아니오
8	컨넥터 C207 2번 단자의 접속상태를 점검한다. 접속상태가 정상인가?	-	단계10실시	단계9실시
9	컨넥터 C207 2번 단자의 접속상태를 수정한다. 상기 작업이 완료되었는가?	-	시스템정상	-
10	1. 브레이크 정지등 스위치 배선컨넥터를 분리한다. 2. 브레이크 정지등 스위치 배선컨넥터 1번 단자와 접지간의 전압을 측정한다. 측정값이 규정값을 만족하는가?	10.5~13.5V	단계12실시	단계11실시
11	배터리 전원 30번과 브레이크 정지등 스위치 배선컨넥터 1번 단자간의 배선에 대한 단선을 수리한다. 상기 작업이 완료후 결함이 해소되었는가?	-	시스템정상	단계12실시
12	1. 브레이크 정지등 스위치 배선컨넥터를 연결한다. 2. 브레이크 정지등 스위치 배선컨넥터 1번 단자와 접지간에 테스트 램프를 연결한다. 3. 브레이크 페달을 밟았다, 떼었다를 반복한다. 브레이크 페달을 밟으면 테스트 램프가 점등되는가?	-	단계14실시	단계13실시
13	브레이크 정지등 스위치를 교환한다. 상기 작업이 완료후 결함이 해소되었는가?	-	시스템정상	단계14실시
14	1. 컨넥터 C205을 분리한다. 2. 컨넥터 C205 15번 단자와 접지간에 테스트 램프를 연결한다. 3. 브레이크 페달을 밟았다, 떼었다를 반복한다. 브레이크 페달을 밟으면 테스트 램프가 점등되는가?	-	단계15실시	단계16실시
15	1. EBCM 배선컨넥터 24번 단자와 접지간에 테스트 램프를 연결한다. 2. 브레이크 페달을 밟았다, 떼었다를 반복한다. 브레이크 페달을 밟으면 테스트 램프가 점등되는가?	-	시스템정상	단계16실시
16	브레이크 정지등 스위치 배선컨넥터 1번과 EBCM 배선컨넥터 24번 단자간의 배선에 대한 단선을 수리한다. 상기 작업이 완료되었는가?	-	시스템정상	-

결함코드 2321 - 경고등 이상(배터리 전원쇼트)



J4B27E07

회로설명

배터리 전원은 점화스위치를 ON위치로 할 때 ABS 경고등에 공급된다. ABS 경고등은 EBCM에 의해 점등되며 EBCM 배선컨넥터가 분리되었을때 EBCM 배선컨넥터의 메카니컬 스위치 또는 EBCM 배선컨넥터 20번 단자를 접지와 연결함으로써 ABS 경고등은 점등된다.

결함코드 발생조건

점화스위치를 ON위치로 할 때 EBCM 배선컨넥터 20번 단자로 배터리 전원이 입력되는 결함이 발생되면 결함코드가 발생된다.

결함코드 발생원인

- ABS 경고등 회로의 배터리 전원쇼트
- 경고등 작동상태
- 경고등 계속 소등

결함발생시 현상 및 ABS 작동상태

- ABS 작동안됨
- 프로포쇼닝 기능작동

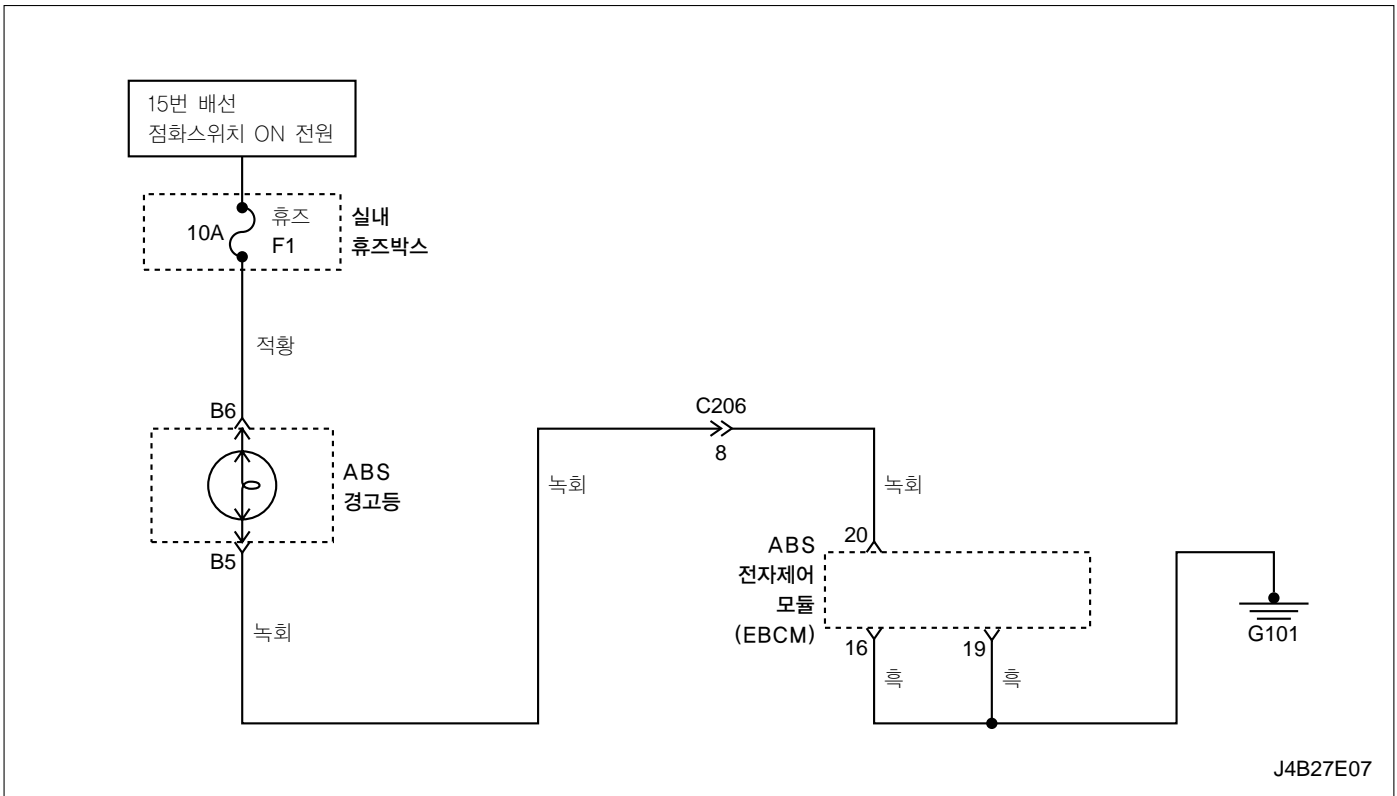
결함코드 2321 - ABS 경고등 이상(배터리 전원쇼트)

단계	조치사항	규정값	예	아니오
1	1. 점화스위치를 OFF위치로 한다. 2. EBCM 배선컨넥터를 분리한다. 3. EBCM 배선컨넥터 20번 단자와 EBCM 배선컨넥터 접지 단자간에 절연체를 삽입하고 메카니칼 스위치를 열어놓는다. 4. EBCM 배선컨넥터 20번 단자와 접지간에 보조용 배선으로 연결한다. 5. 점화스위치를 ON위치로 한다. ABS 경고등이 점등되는가?	-	단계11실시	단계2실시
2	1. 점화스위치를 OFF위치로 한다. 2. 계기판 컨넥터를 분리한다. 3. 점화스위치를 ON위치로 한다. 4. 계기판 배선컨넥터 B6 단자와 접지간에 테스트 램프를 연결한다. 테스트 램프가 점등되는가?	-	단계5실시	단계3실시
3	1. 퓨즈 F1을 탈거한다. 2. 육안으로 퓨즈 F1을 점검한다. 퓨즈 F1은 정상인가?	-	단계5실시	단계4실시
4	퓨즈 F1을 교환한다. 상기 작업이 완료되었는가?	-	시스템정상	-
5	1. 점화스위치를 OFF위치로 한다. 2. 계기판 컨넥터 B5와 B6 단자간의 저항을 측정한다. 측정값이 규정값을 만족하는가?	20Ω 이하	단계7실시	단계6실시
6	ABS 경고등 전구를 교환한다. 상기 작업이 완료되었는가?	-	시스템정상	-
7	1. 컨넥터 C206을 분리한다. 2. 계기판 컨넥터 B5 단자와 컨넥터 C206 8번 단자간의 저항을 측정한다. 측정값이 규정값을 만족하는가?	1Ω 이하	단계9실시	단계8실시
8	계기판 배선컨넥터 B5 단자와 컨넥터 C206 8번 단자간의 배선에 대한 단선을 수리한다. 상기 작업이 완료되었는가?	-	시스템정상	-
9	컨넥터 C206 8번 단자와 EBCM 배선컨넥터 20번 단자간의 저항을 측정한다. 측정값이 규정값을 만족하는가?	1Ω 이하	단계11실시	단계10실시
10	컨넥터 C206 8번 단자와 EBCM 배선컨넥터 20번 단자간의 배선에 대한 단선을 수리한다. 상기 작업이 완료되었는가?	-	시스템정상	-

결함코드 2321 - ABS 경고등 이상(배터리 전원쇼트) (내용계속)

단계	조치사항	규정값	예	아니오
11	1. 퓨즈 F1을 탈거한다. 2. 계기판 콘넥터를 분리한다. 3. 점화스위치를 ON위치로 한다. 4. 콘넥터 C206 8번 단자와 접지간의 전압을 측정한다. 측정값이 규정값을 만족하는가?	0V	단계13실시	단계12실시
12	퓨즈 F1과 콘넥터 C206 8번 단자간의 배선에 대한 배터리 전원쇼트를 수리한다. 상기 작업이 완료되었는가?	-	시스템정상	-
13	콘넥터 C206 8번 단자와 접지간의 전압을 측정한다. 측정값이 규정값을 만족하는가?	0V	단계15실시	단계14실시
14	콘넥터 C206 8번 단자와 EBCM 배선콘넥터 20번 단자간의 배선에 대한 배터리 전원쇼트를 수리한다. 상기 작업이 완료되었는가?	-	시스템정상	-
15	ABS 전자제어 모듈(EBCM)을 교환한다. 상기 작업이 완료되었는가?	-	시스템정상	-

결함코드 2322 - ABS 경고등 이상(접지쇼트)



J4B27E07

회로설명

배터리 전원은 점화스위치를 ON위치로 할 때 ABS 경고등에 공급된다. ABS 경고등은 EBCM에 의해 점등되며 EBCM 배선컨넥터가 분리되었을때 EBCM 배선컨넥터의 메카니칼 스위치 또는 EBCM 배선컨넥터 20번 단자를 접지와 연결함으로써 ABS 경고등은 점등된다.

결함코드 발생조건

점화스위치를 ON위치로 한 뒤, 4초가 경과후 EBCM이 ABS 경고등을 소등시킬 때 EBCM 배선컨넥터 20번 단자로 배터리 전원이 입력되지 않는 결함이 발생되면 결함코드가 발생된다.

결함코드 발생원인

ABS 경고등 회로의 접지쇼트

경고등 작동상태

경고등 계속 점등

결함발생시 현상 및 ABS 작동상태

- ABS 작동중지
- 프로포쇼닝 기능작동

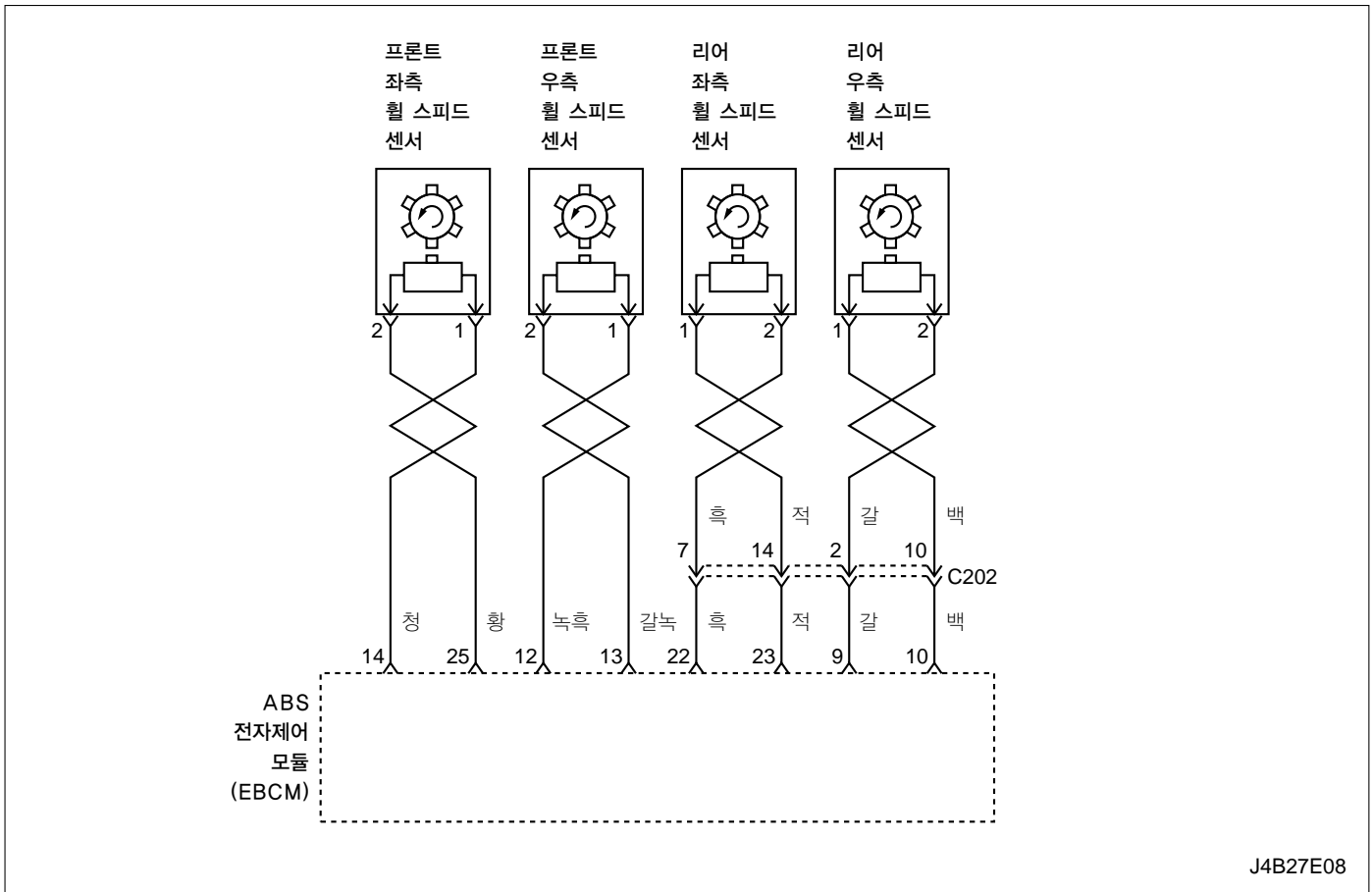
결함코드 2322 - ABS 경고등 이상(접지쇼트)

단계	조치사항	규정값	예	아니오
1	1. 점화스위치를 OFF위치로 한다. 2. EBCM 배선컨넥터를 분리한다. 3. EBCM 배선컨넥터 20번 단자와 EBCM 배선컨넥터 접지 단자간에 절연체를 삽입하고 메카니칼 스위치를 열어놓는다. 4. EBCM 배선컨넥터 20번 단자와 접지간에 보조용 배선으로 연결한다. 5. 점화스위치를 ON위치로 한다. ABS 경고등이 점등되는가?	-	단계11실시	단계2실시
2	1. 점화스위치를 OFF위치로 한다. 2. 계기판 컨넥터를 분리한다. 3. 점화스위치를 ON위치로 한다. 4. 계기판 배선컨넥터 B6 단자와 접지간에 테스트 램프를 연결한다. 테스트 램프가 점등되는가?	-	단계5실시	단계3실시
3	1. 휴즈 F1을 탈거한다. 2. 육안으로 휴즈 F1을 점검한다. 휴즈 F1은 정상인가?	-	단계5실시	단계4실시
4	휴즈 F1을 교환한다. 상기 작업이 완료되었는가?	-	시스템정상	-
5	1. 점화스위치를 OFF위치로 한다. 2. 계기판 컨넥터 B5와 B6 단자간의 저항을 측정한다. 측정값이 규정값을 만족하는가?	20Ω 이하	단계7실시	단계6실시
6	ABS 경고등 전구를 교환한다. 상기 작업이 완료되었는가?	-	시스템정상	-
7	1. 컨넥터 C206을 분리한다. 2. 계기판 컨넥터 B5 단자와 컨넥터 C206 8번 단자간의 저항을 측정한다. 측정값이 규정값을 만족하는가?	1Ω 이하	단계9실시	단계8실시
8	계기판 배선컨넥터 B5 단자와 컨넥터 C206 8번 단자간의 배선에 대한 단선을 수리한다. 상기 작업이 완료되었는가?	-	시스템정상	-
9	컨넥터 C206 8번 단자와 EBCM 배선컨넥터 20번 단자간의 저항을 측정한다. 측정값이 규정값을 만족하는가?	1Ω 이하	단계11실시	단계10실시
10	컨넥터 C206 8번 단자와 EBCM 배선컨넥터 20번 단자간의 배선에 대한 단선을 수리한다. 상기 작업이 완료되었는가?	-	시스템정상	-

결함코드 2322 - ABS 경고등 이상(접지쇼트) (내용계속)

단계	조치사항	규정값	예	아니오
11	1. 점화스위치를 OFF위치로 한다. 2. 계기판 컨넥터를 분리한다. 3. 컨넥터 C206을 분리한다. 2. 계기판 배선컨넥터 B5 단자와 접지간의 저항을 측정한다. 측정값이 규정값을 만족하는가?	100Ω 이상	단계11실시	단계10실시
12	계기판 컨넥터 B5 단자와 컨넥터 C206 8번 단자간의 배선에 대한 접지쇼트를 수리한다. 상기 작업이 완료되었는가?	-	시스템정상	-
13	1. EBCM 배선컨넥터를 분리한다. 2. 컨넥터 C206 8번 단자와 접지간의 저항을 측정한다. 측정값이 규정값을 만족하는가?	100Ω 이상	단계15실시	단계14실시
14	컨넥터 C206 8번 단자와 EBCM 배선컨넥터 20번 단자간의 배선에 대한 접지쇼트를 수리한다. 상기 작업이 완료되었는가?	-	시스템정상	-
15	ABS 전자제어 모듈(EBCM)을 교환한다. 상기 작업이 완료되었는가?	-	시스템정상	-

결함코드 2458 - 휠 스피드 센서 순간적 이상



J4B27E08

회로설명

스피드 링은 휠 스피드 센서와 일정한 간극을 유지한 상태에서 회전하면서 전압신호를 발생시키는데 이 전압신호는 스피드 링의 톱니의 간격에 의해서 발생된다. 휠 스피드를 감지하기 위하여 전압신호의 주파수를 사용한다.

결함코드 발생조건

주행중 순간적으로 휠 스피드 센서 신호편차가 심한 결함이 발생된다.

결함코드 발생원인

겨울철 빙판길 출발시 휠 스피드 센서 신호편차 발생

경고등 작동상태

결함 발생시에만 순간적으로 점등후 소등

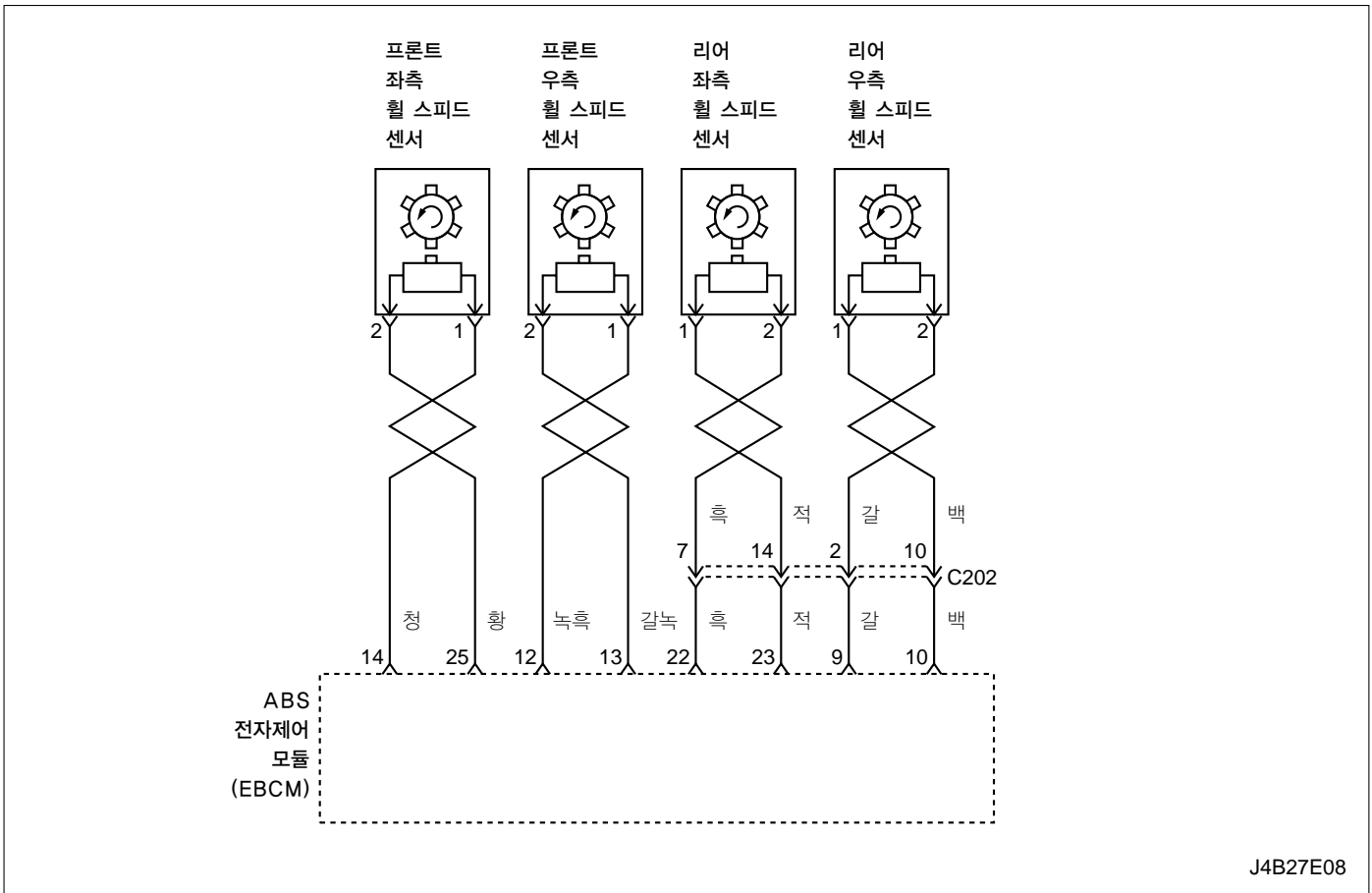
결함발생시 현상 및 ABS 작동상태

- ABS 작동
- 프로포쇼닝 기능작동

부연설명

결함코드 2458번은 ABS 차체결함이 아닌 외적요인에 의해 순간적으로 발생하여 사라지기 때문에 ABS 기능에 아무런 영향을 주지 않는다. 다만 발생된 결함이 EBCM에 저장되어 있을뿐이다.

결함코드 2459 - 휠 스피드 이상(휠 속도 편차 심함)



J4B27E08

회로설명

스피드 링은 휠 스피드 센서와 일정한 간극을 유지한 상태에서 회전하면서 전압신호를 발생시키는데 이 전압신호는 스피드 링의 톱니의 간격에 의해서 발생된다. 휠 스피드를 감지하기 위하여 전압신호의 주파수를 사용한다.

결함코드 발생조건

고속주행중 휠 스피드 센서 신호편차가 20%이상시 결함코드가 발생된다.

결함코드 발생원인

- 각 타이어의 크기가 다를때
- 각 타이어의 공기압이 다를때

경고등 작동상태

결함 발생시에만 순간적으로 점등후 소등

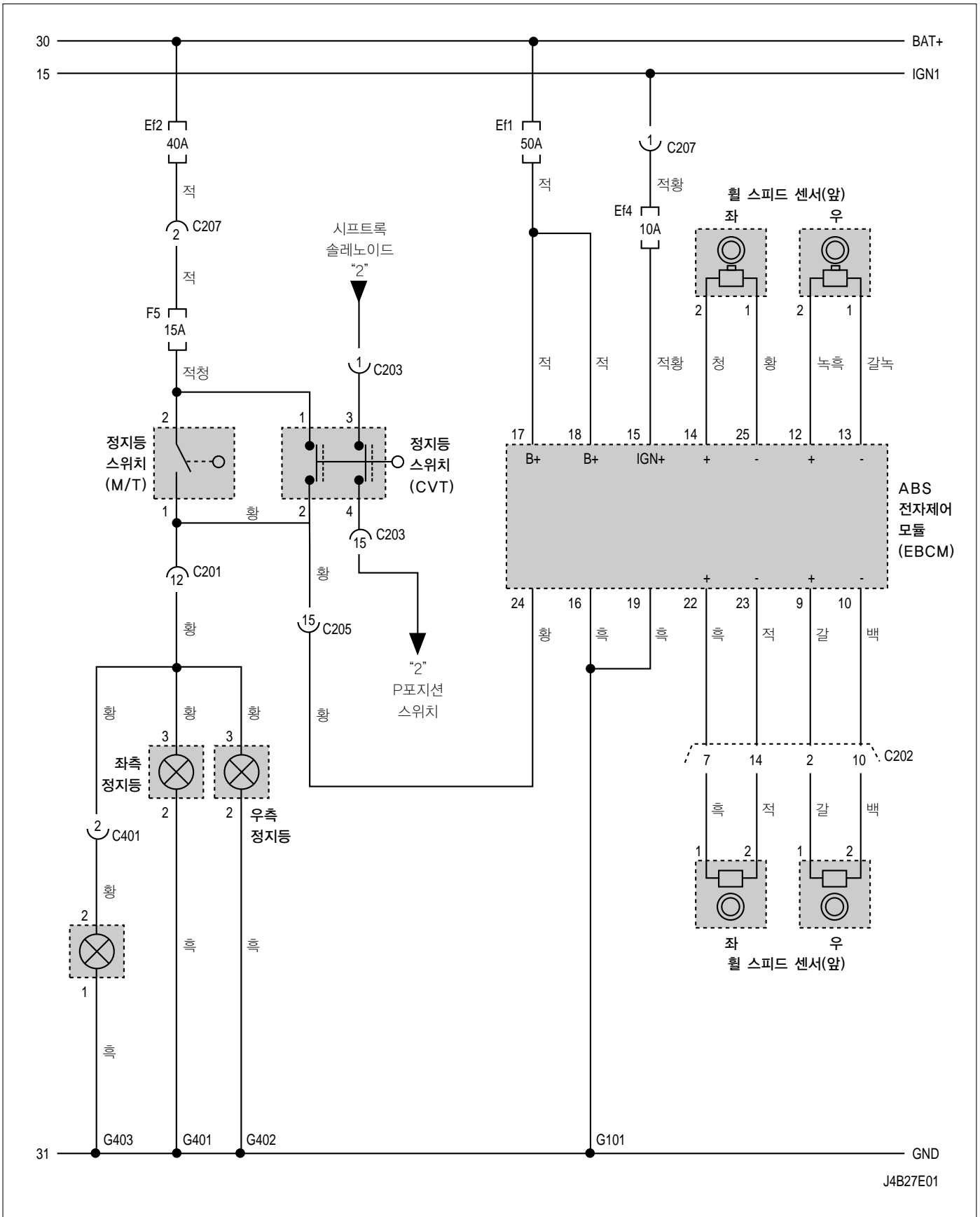
결함발생시 현상 및 ABS 작동상태

- ABS 작동
- 프로포쇼닝 기능작동

결함코드 2459 - 휠 스피드 이상(휠 속도 편차 심함)

단계	조치사항	규정값	예	아니오
1	모든 타이어의 크기를 점검한다. 타이어의 크기가 같은가?	-	단계3실시	단계2실시
2	같은 크기의 타이어로 교환한다. 상기 작업이 완료되었는가?	-	시스템정상	-
3	모든 타이어의 공기압을 점검한다. 타이어의 공기압은 같은가?	28 Psi	단계5실시	단계4실시
4	모든 타이어에 같은 양의 공기압을 주입한다. 상기 작업이 완료되었는가?	-	시스템정상	-
5	ABS 전자제어 모듈(EBCM)을 교환한다. 상기 작업이 완료되었는가?	-	시스템정상	-
6	1. 스캐너를 장착한다. 2. 30Km/h 속도로 직진주행한다. 모든 바퀴에서 휠 스피드 값이 같은가?	-	단계10실시	단계7실시
7	휠 스피드 값이 맞지 않는 곳의 타이어를 교환한다. 상기 작업 완료후 결함이 해소되었는가?	-	시스템정상	단계8실시
8	모든 타이어를 동일한 크기의 타이어로 교환한다. 상기 작업 완료후 결함이 해소되었는가?	-	시스템정상	단계9실시
9	1. 불일치한 휠 스피드 센서 회로의 결함여부를 점검한다. 2. 결함부위를 수리 또는 교환한다. 상기 작업이 완료되었는가?	본단원, 고장 진단 내용참조	시스템정상	-
10	130Km/h 속도로 직진주행한다. 모든 바퀴에서 휠 스피드 값이 같은가?	-	단계11실시	단계8실시
11	ABS 전자제어 모듈(EBCM)을 교환한다. 상기 작업이 완료되었는가?	-	시스템정상	-

결함코드 2520 - EBCM 결함(내부회로 이상)



결함코드 발생조건

EBCM 내부의 8비트, 16비트의 CPU에 결함이 발생하면 결함코드가 발생된다.

경고등 작동상태

ABS 경고등 점등

결함코드 발생원인

EBCM 내부회로 결함

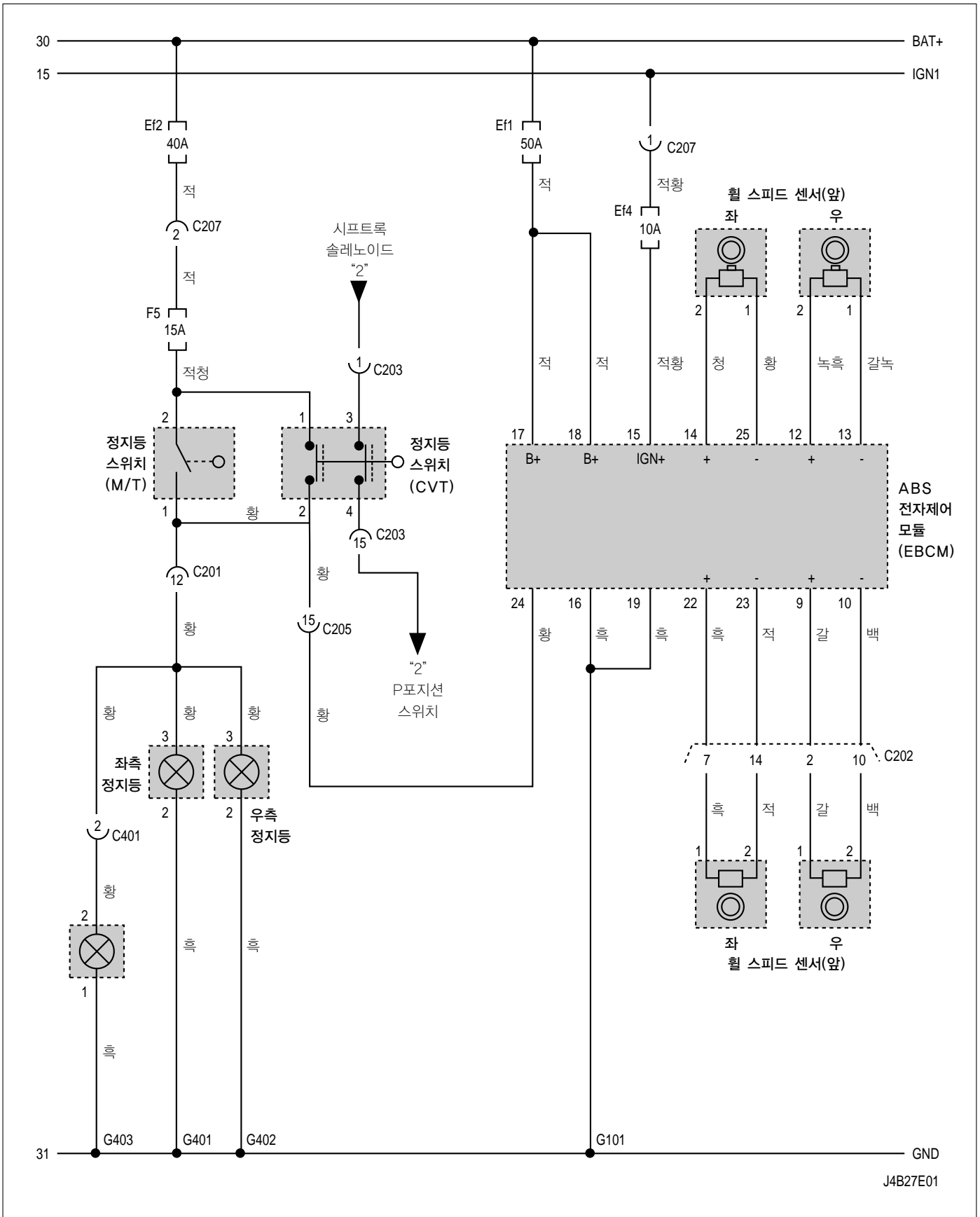
결함발생시 현상 및 ABS 작동상태

- ABS 작동중지
- 프로포쇼닝 기능작동

결함코드 2520 - EBCM 결함(내부회로 이상)

단계	조치사항	규정값	예	아니오
1	ABS 전자제어 모듈(EBCM)을 교환한다. 상기 작업이 완료되었는가?	-	시스템정상	-

결함코드 5501 - 초기 리셋팅 불량



J4B27E01

결함코드 발생조건

ABS 유압 모듈레이터를 생산라인 조립 또는 서비스 교환 시 EBCM에 입력된 결함코드에 대한 리셋팅을 하지않을 경우에 발생된다.

결함발생시 현상 및 ABS 작동상태

- ABS 기능 작동중지
- 프로포쇼닝 기능작동

결함코드 발생원인

결함이 아니기 때문에 발생원인 없음

부연설명

스캐너로 결함코드 소거하면 정상작동됨

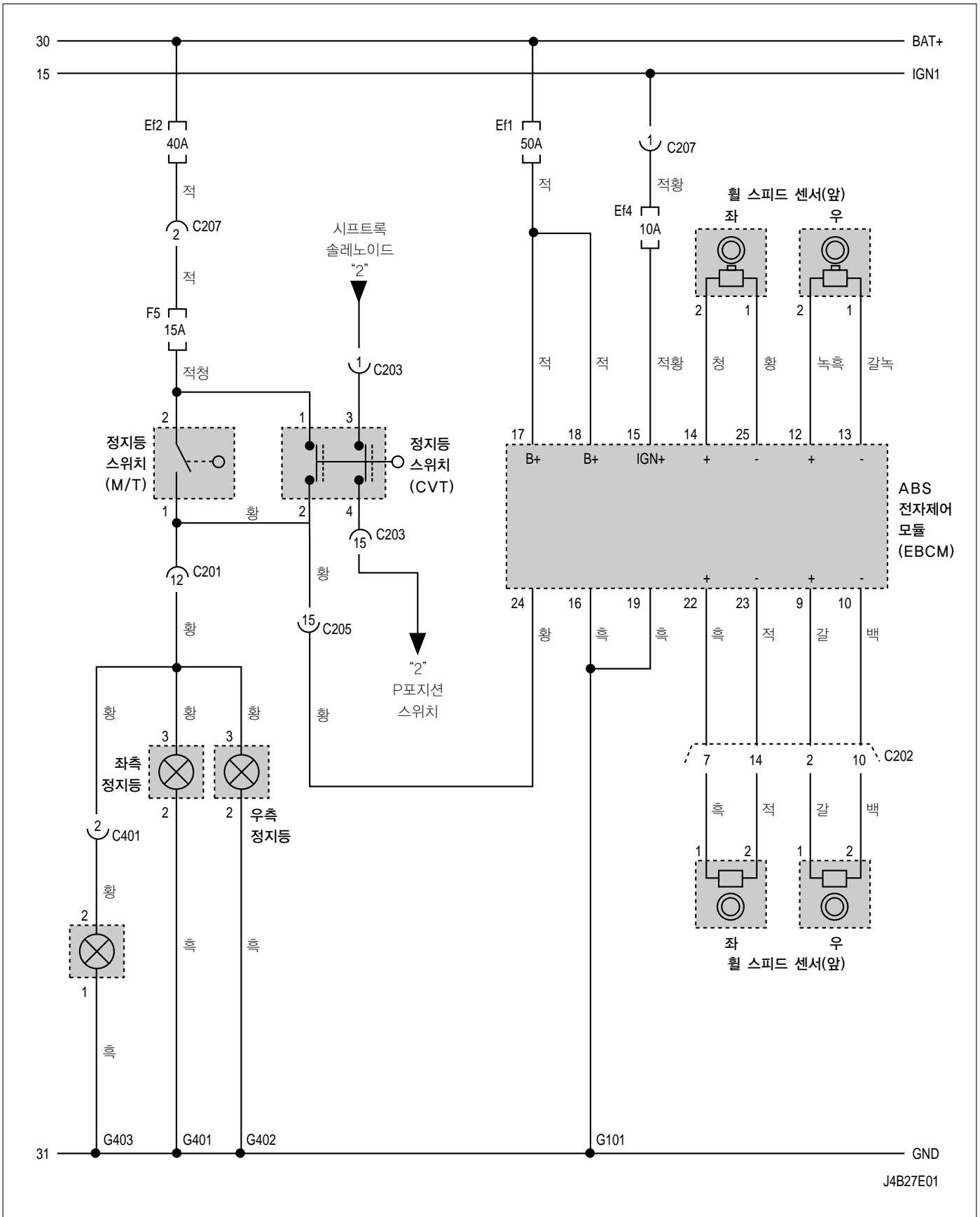
경고등 작동상태

ABS 경고등 점등

결함코드 5501 - 초기 리셋팅 불량

단계	조치사항	규정값	예	아니오
1	ABS 기능을 수행한 적이 있는가?	-	단계3실시	단계2실시
2	본 결함코드는 생산라인 코드로 결함이 아니다.	-	시스템정상	-
3	ABS 장착차량의 브레이크 장치 에어빼기 및 브레이크 오일 주유작업을 수행하였는가?	-	단계5실시	단계4실시
4	브레이크 장치의 에어빼기 및 브레이크 오일 주유작업을 수행한다. 상기 작업이 완료되었는가?	-	시스템정상	-
5	1. 브레이크 장치의 에어빼기 및 브레이크 오일 주유작업을 재수행한다. 2. 스캐너로 결함코드를 소거한다. 상기 작업이 완료되었는가?	-	시스템정상	-

결함코드 5502 - 리어쪽 입구밸브 작동지연



J4B27E01

결함코드 발생조건

리어쪽 입구밸브는 프로포쇼닝 기능이 내장되어 있으므로 ABS 작동중 리어쪽을 제어하는 입구밸브의 작동시간이 길거나 많이 사용되면 프로포쇼닝 기능이 상실될 우려가 있으므로 프로포쇼닝 기능을 보호할 목적으로 결함코드가 발생된다.

결함코드 발생원인

결함이 아니기 때문에 발생원인 없음

경고등 작동상태

ABS 경고등 점등

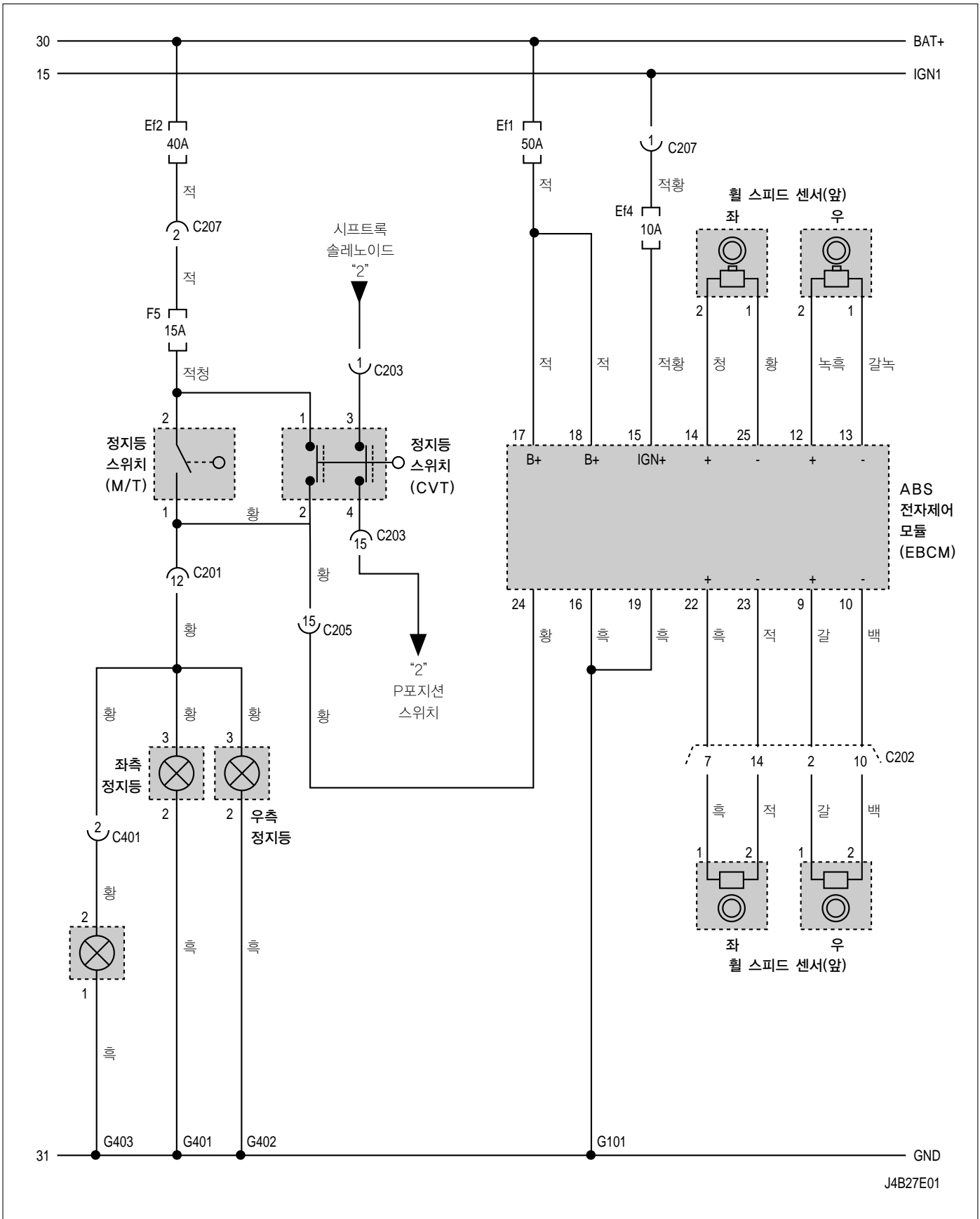
결함발생시 현상 및 ABS 작동상태

- ABS 기능 작동중지
- 프로포쇼닝 기능작동

부연설명

스캐너로 결함코드 소거하면 정상작동됨

결함코드 5503 - EBCM 결함



J4B27E01

결함코드 발생조건

EBCM 내부회로를 별도로 감시하는 보조 CPU가 결함감지시 결함코드가 발생된다.

경고등 작동상태

ABS 경고등 점등

결함코드 발생원인

EBCM 내부결함

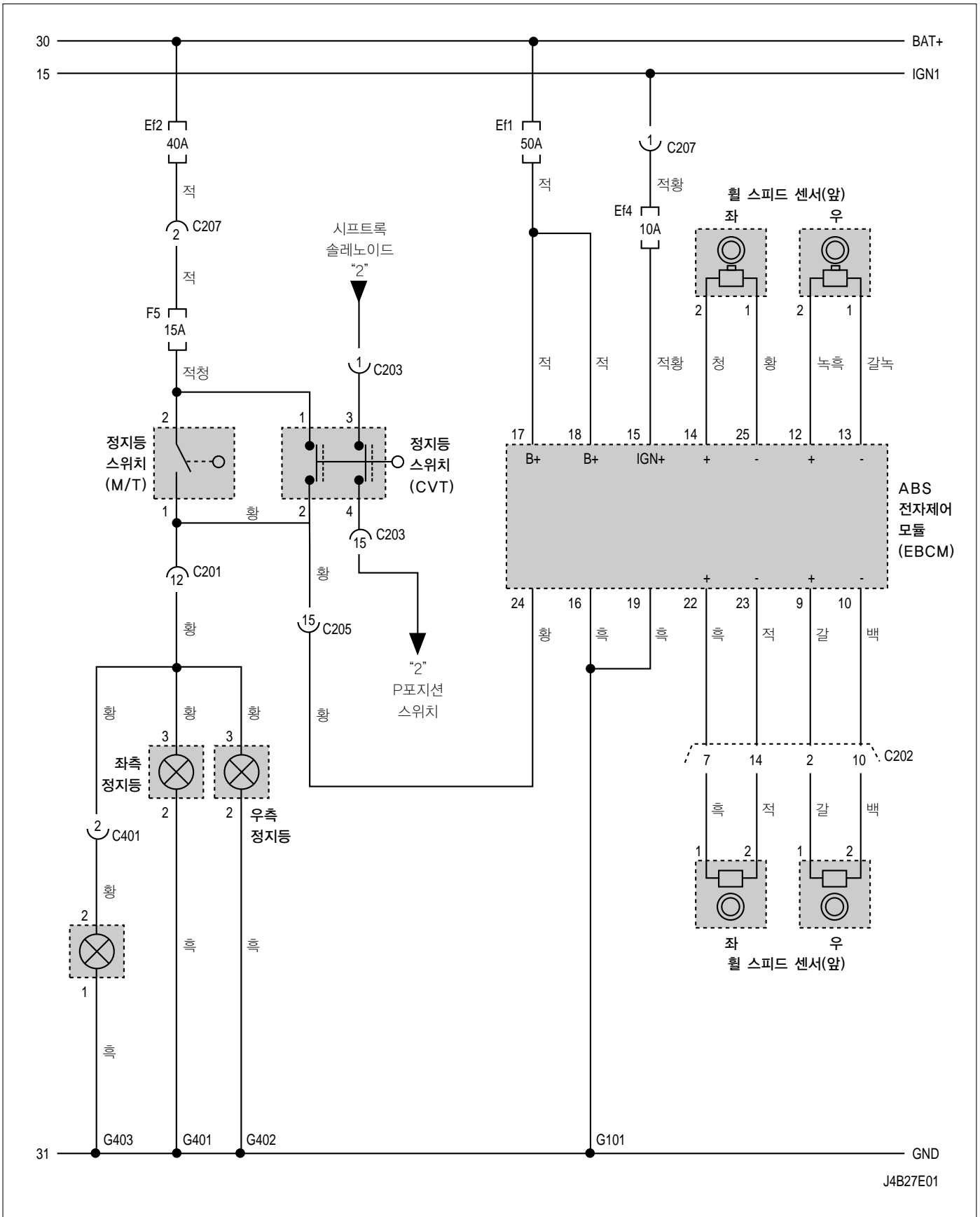
결함발생시 현상 및 ABS 작동상태

- ABS 기능 작동중지
- 프로포쇼닝 기능작

결함코드 5503 - EBCM 결함

단계	조치사항	규정값	예	아니오
1	ABS 전자제어 모듈(EBCM)을 교환한다. 상기 작업이 완료되었는가?	-	시스템정상	-

결함코드 5504 - 입/출구밸브 작동지연



J4B27E01

결함코드 발생조건

입구밸브의 작동시간이 16초, 출구밸브의 작동시간이 16 ~ 20초 이상 사용되면 입구 또는 출구밸브가 소손되므로 입/출구밸브를 보호할 목적으로 EBCM에 의해 결함코드가 발생된다.

결함코드 발생원인

결함이 아니기 때문에 발생원인 없음(아주 긴 빙판길에서 ABS 기능 작동중에 발생될 수 있음)

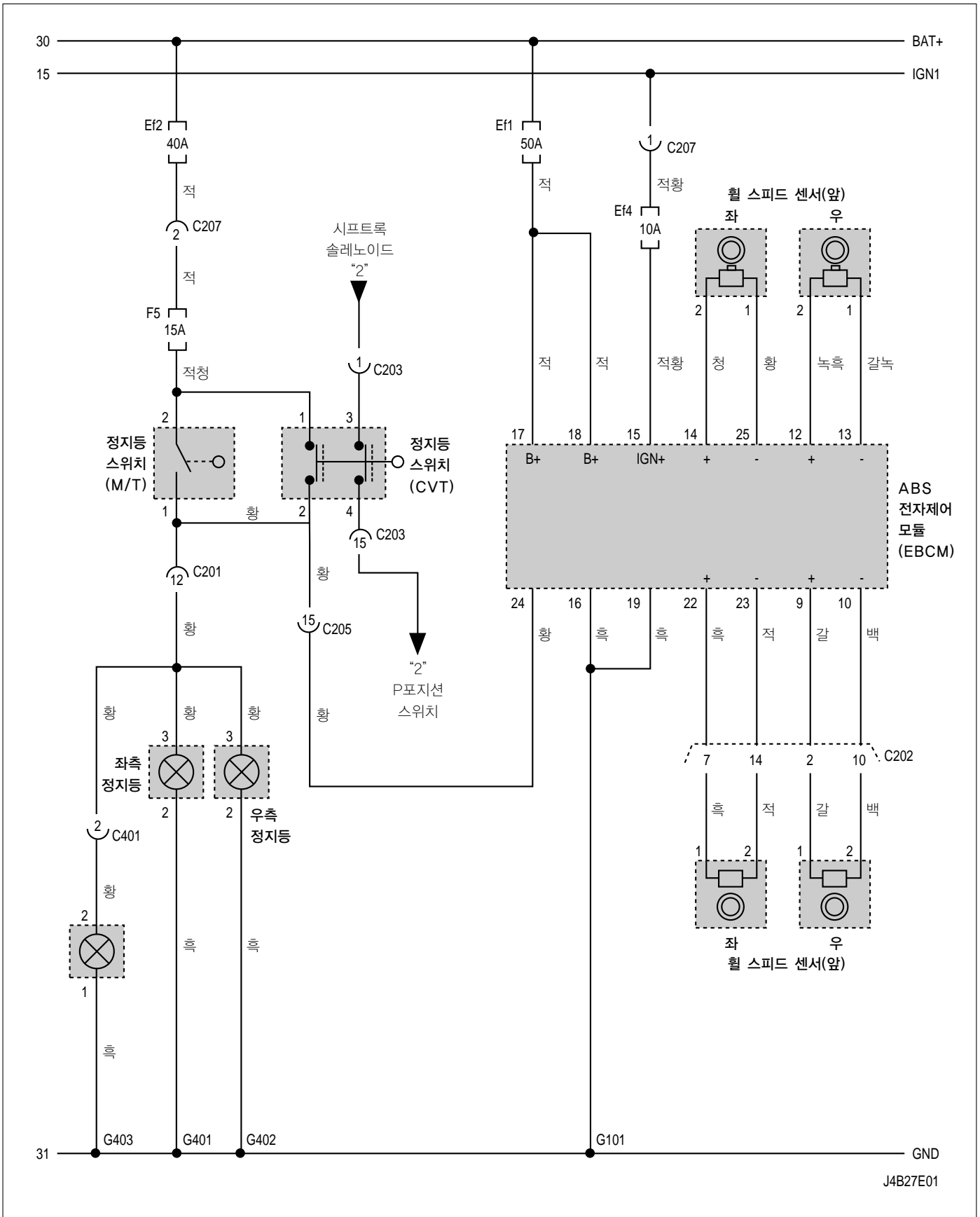
경고등 작동상태

ABS 경고등 점등

결함발생시 현상 및 ABS 작동상태

- ABS 기능 작동중지
- 프로포쇼닝 기능작동

결함코드 5560 - EBCM 결함



결함코드 발생조건

EBCM 내부의 보조 CPU(워치-도그)에 결함이 발생될 때 결함코드가 발생된다.

결함코드 발생원인

EBCM 내부결함

경고등 작동상태

ABS 경고등 점등

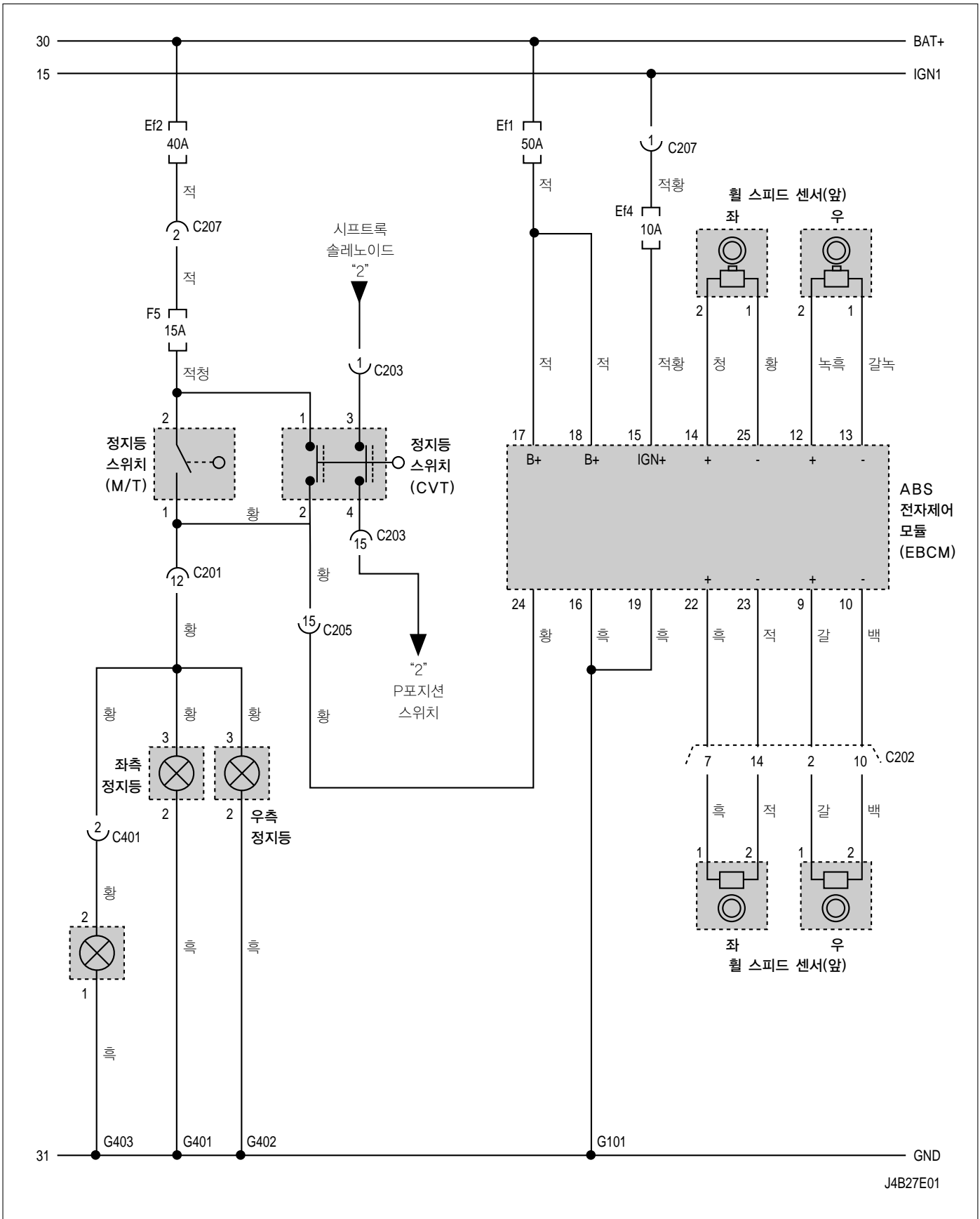
결함발생시 현상 및 ABS 작동상태

- ABS 기능 작동중지
- 프로포쇼닝 기능작동

결함코드 5560 - EBCM 결함

단계	조치사항	규정값	예	아니오
1	ABS 전자제어 모듈(EBCM)을 교환한다. 상기 작업이 완료되었는가?	-	시스템정상	-

결함코드 5610 - EBCM 결함



결함코드 발생조건

EBCM 내부의 보조 CPU(8비트 RAM/ROM)에 결함이 발생될 때 결함코드가 발생된다.

결함코드 발생원인

EBCM 내부결함

경고등 작동상태

ABS 경고등 점등

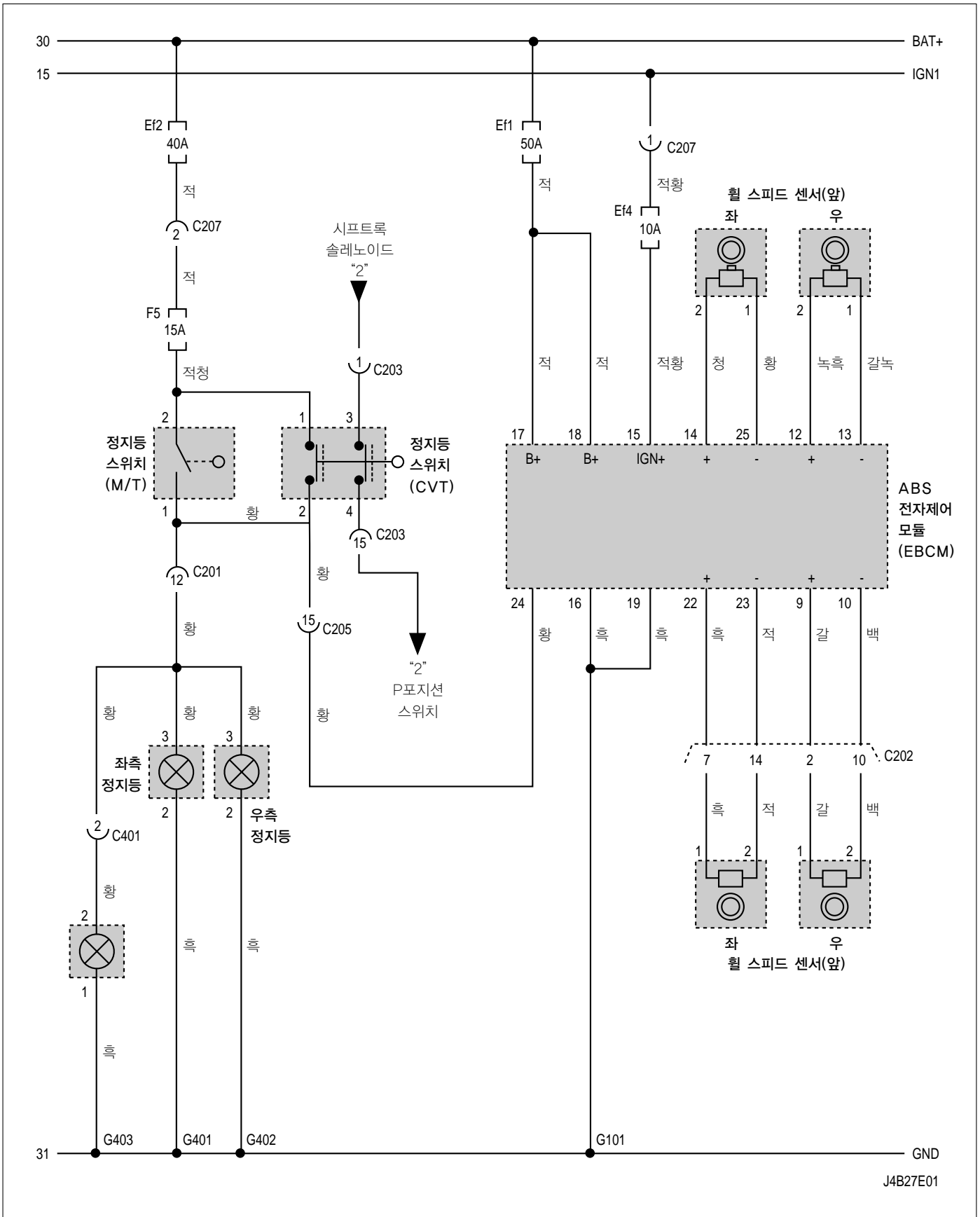
결함발생시 현상 및 ABS 작동상태

- ABS 기능 작동중지
- 프로포쇼닝 기능작동

결함코드 5610 - EBCM 결함

단계	조치사항	규정값	예	아니오
1	ABS 전자제어 모듈(EBCM)을 교환한다. 상기 작업이 완료되었는가?	-	시스템정상	-

결함코드 5630 - EBCM 결함



J4B27E01

결함코드 발생조건

EBCM 내부의 CPU(16비트 ROM)에 결함이 발생될 때 결함코드가 발생된다.

결함코드 발생원인

EBCM 내부결함

경고등 작동상태

ABS 경고등 점등

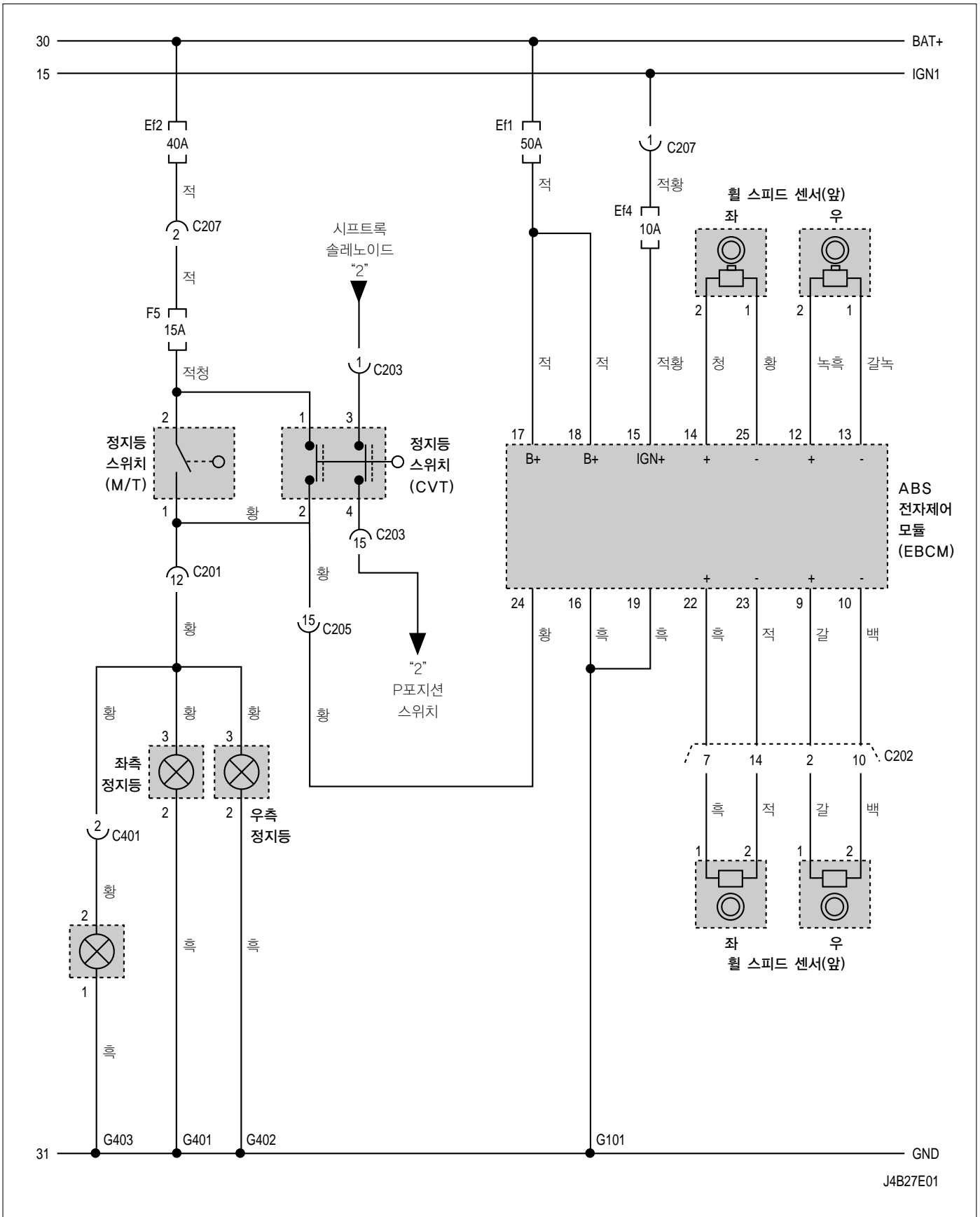
결함발생시 현상 및 ABS 작동상태

- ABS 기능 작동중지
- 프로포쇼닝 기능작동

결함코드 5630 - EBCM 결함

단계	조치사항	규정값	예	아니오
1	ABS 전자제어 모듈(EBCM)을 교환한다. 상기 작업이 완료되었는가?	-	시스템정상	-

결함코드 5640 - EBCM 결함



J4B27E01

결함코드 발생조건

EBCM 내부의 CPU(16비트 RAM)에 결함이 발생될 때 결함코드가 발생된다.

결함코드 발생원인

EBCM 내부결함

경고등 작동상태

ABS 경고등 점등

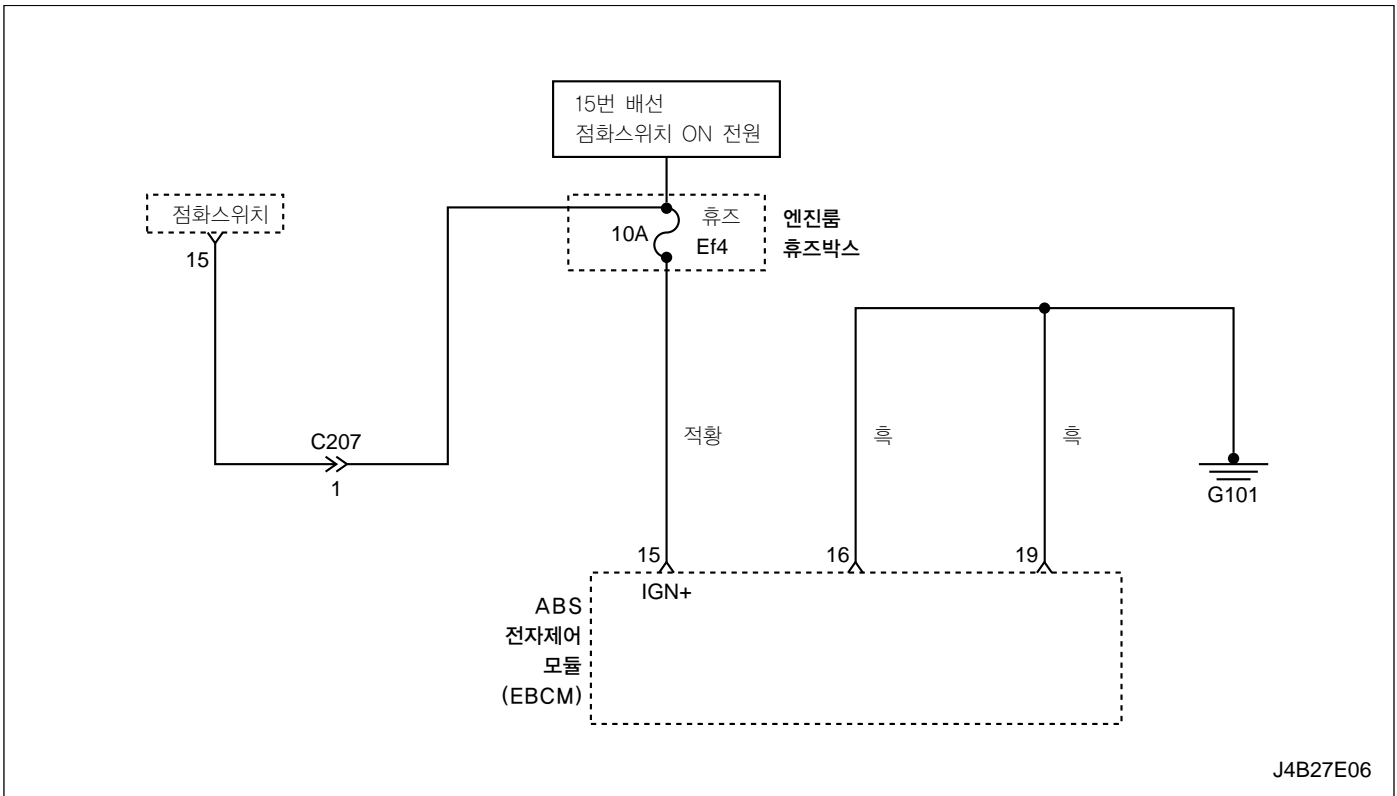
결함발생시 현상 및 ABS 작동상태

- ABS 기능 작동중지
- 프로포쇼닝 기능작동

결함코드 5640 - EBCM 결함

단계	조치사항	규정값	예	아니오
1	ABS 전자제어 모듈(EBCM)을 교환한다. 상기 작업이 완료되었는가?	-	시스템정상	-

결함코드 8001 - 배터리 전압이상(16V 이상)



J4B27E06

회로설명

점화스위치를 IGN I 위치로 하면 EBCM 배선컨넥터 15번 단자를 통하여 밸브코일에 배터리 전원이 공급된다.

결함코드 발생조건

EBCM에 16V 이상의 배터리 전압이 공급될 때 결함코드가 발생된다.

결함코드 발생원인

EBCM 외부결함

경고등 작동상태

ABS 경고등 점등

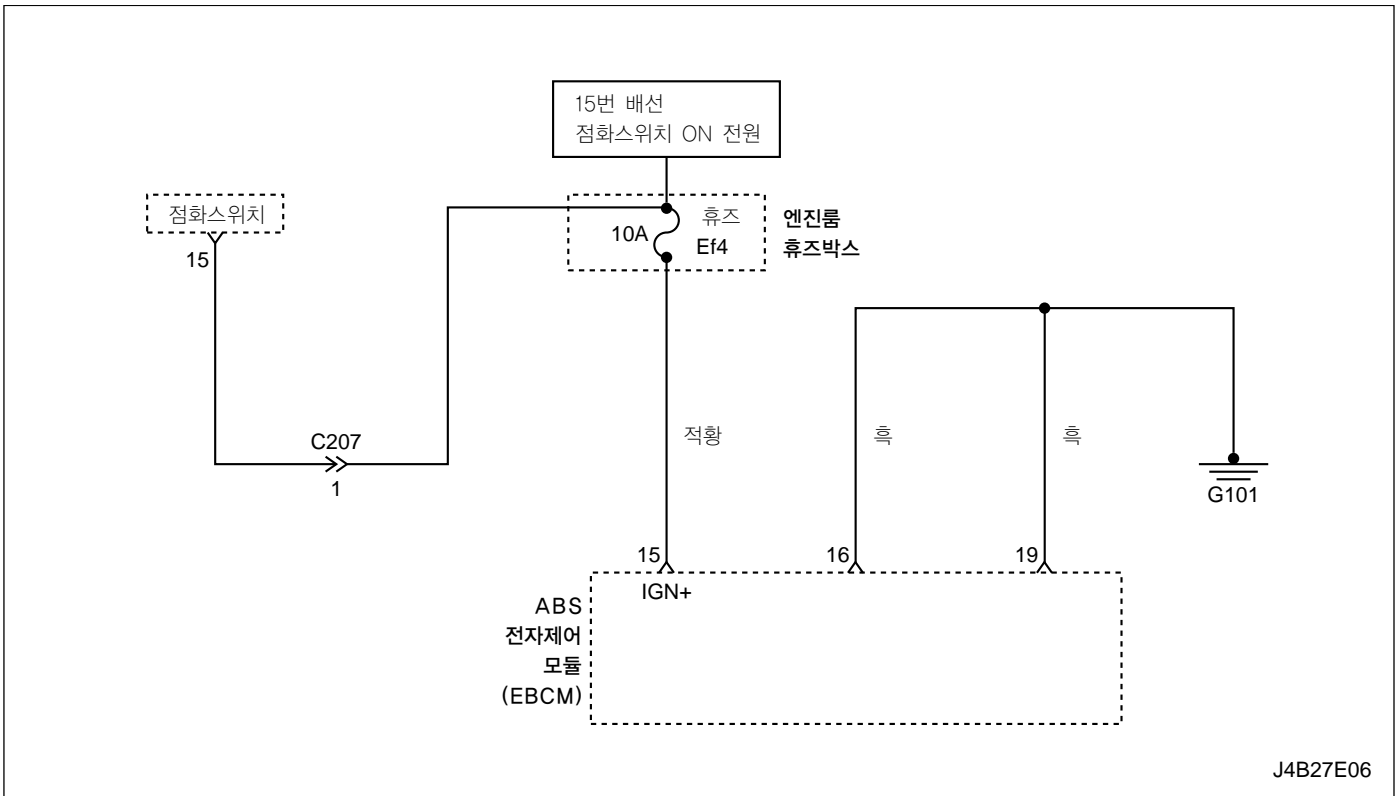
결함발생시 현상 및 ABS 작동상태

- ABS 기능 작동중지
- 프로포쇼닝 기능작동

결함코드 8001 - 배터리 전압이상(16V 이상)

단계	조치사항	규정값	예	아니오
1	1. 점화스위치를 OFF위치로 한다. 2. EBCM 배선컨넥터를 분리한다. 3. 점화스위치를 ON위치로 한다. 4. EBCM 배선컨넥터 15번 단자와 접지간의 전압을 측정한다. 측정값이 규정값을 만족하는가?	16V 이하	단계2실시	단계3실시
2	과전압의 원인이 되는 결함을 수리한다. 상기 작업이 완료되었는가?	-	시스템정상	-
3	ABS 전자제어 모듈(EBCM)을 교환한다. 상기 작업이 완료되었는가?	-	시스템정상	-

결함코드 8002 - 배터리 전압이상 (9V 이하)



J4B27E06

회로설명

점화스위치를 IGN I 위치로 하면 EBCM 배선컨넥터 15번 단자를 통하여 밸브코일에 배터리 전원이 공급된다.

결함코드 발생조건

EBCM에 9V 이하의 배터리 전압이 공급될 때 결함코드가 발생된다.

결함코드 발생원인

EBCM 외부결함

경고등 작동상태

ABS 경고등 점등

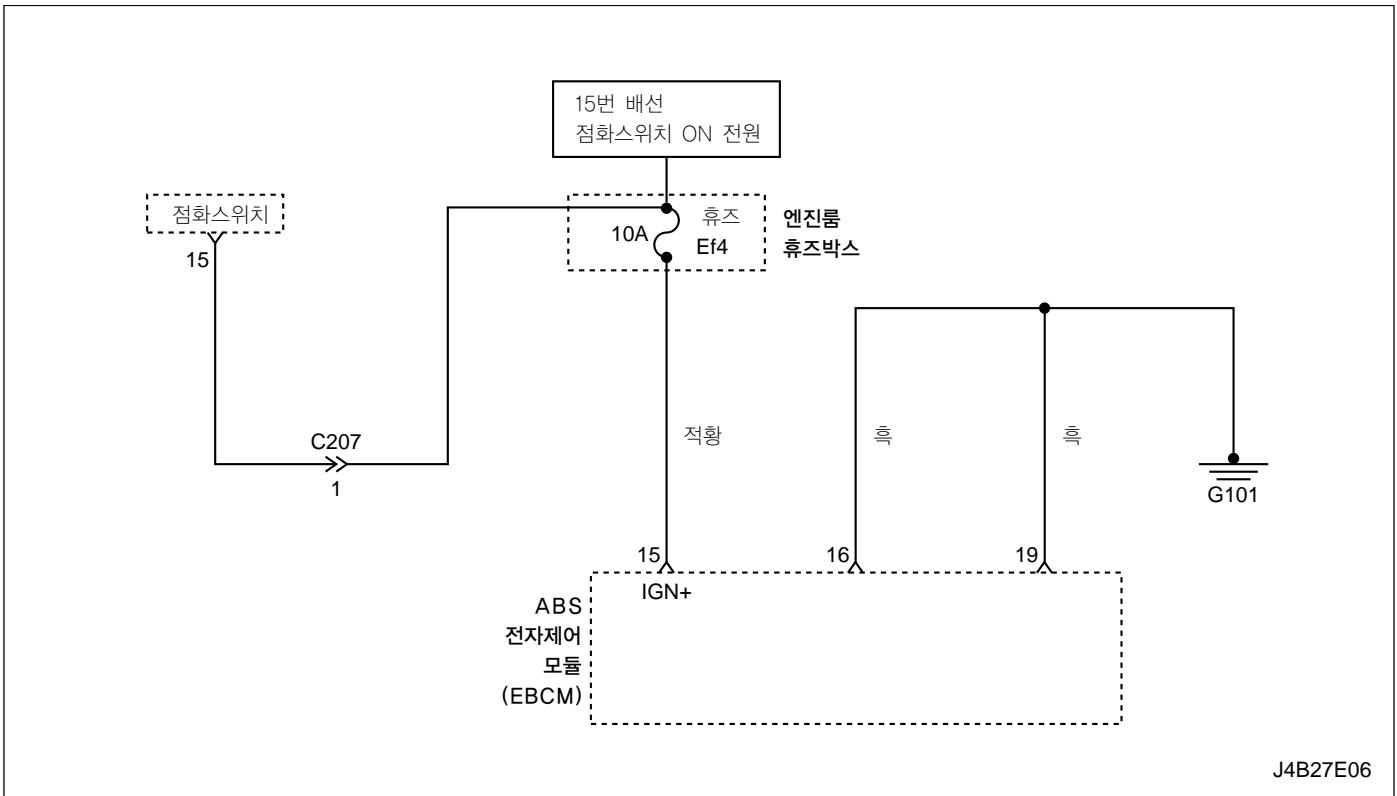
결함발생시 현상 및 ABS 작동상태

- ABS 기능 작동중지
- 프로포쇼닝 기능작동

결함코드 8002 - 배터리 전압이상 (9V 이하)

단계	조치사항	규정값	예	아니오
1	1. 점화스위치를 OFF위치로 한다. 2. EBCM 배선컨넥터를 분리한다. 3. 점화스위치를 ON위치로 한다. 4. EBCM 배선컨넥터 15번 단자와 접지간의 전압을 측정한다. 측정값이 규정값을 만족하는가?	10.5~13.5V	단계9실시	단계2실시
2	측정값이 규정값내에 있는가?	0.1~9V	단계4실시	단계3실시
3	측정값이 규정값내에 있는가?	0V	단계5실시	-
4	저전압의 원인이 되는 결함을 수리한다. 상기 작업이 완료되었는가?	-	시스템정상	-
5	1. 점화스위치를 OFF위치로 한다. 2. 휴즈 Ef4를 탈거한다. 3. 육안으로 휴즈 Ef4를 점검한다. 휴즈 Ef4는 정상인가?	-	단계7실시	단계6실시
6	휴즈 Ef4를 교환한다. 상기 작업이 완료되었는가?	-	시스템정상	-
7	1. 점화스위치를 ON위치로 한다. 2. 휴즈 Ef4 소켓에서 접지간에 테스트 램프를 연결한다. 테스트 램프가 점등되는가?	-	단계9실시	단계8실시
8	점화스위치 IGN I 에서 휴즈 Ef4 소켓간의 배선에 대한 단선을 수리한다. 상기 작업이 완료되었는가?	-	시스템정상	-
9	ABS 전자제어 모듈(EBCM)을 교환한다. 상기 작업이 완료되었는가?	-	시스템정상	-

결함코드 8003 - 배터리 전압이상 (9.5V 이하)



회로설명

점화스위치를 IGN I 위치로 하면 EBCM 배선컨넥터 15번 단자를 통하여 밸브코일에 배터리 전원이 공급된다.

결함코드 발생조건

EBCM에 9.5V 이하의 배터리 전압이 공급될 때 결함코드가 발생된다.

결함코드 발생원인

EBCM 외부결함

경고등 작동상태

ABS 경고등 점등

결함발생시 현상 및 ABS 작동상태

- ABS 기능 작동중지
- 프로포쇼닝 기능작동

J4B27E06

결함코드 8003 - 배터리 전압이상 (9.5V 이하)

단계	조치사항	규정값	예	아니오
1	1. 점화스위치를 OFF위치로 한다. 2. EBCM 배선컨넥터를 분리한다. 3. 점화스위치를 ON위치로 한다. 4. EBCM 배선컨넥터 15번 단자와 접지간의 전압을 측정한다. 측정값이 규정값을 만족하는가?	10.5~13.5V	단계9실시	단계2실시
2	측정값이 규정값내에 있는가?	0.1~9.5V	단계4실시	단계3실시
3	측정값이 규정값내에 있는가?	0V	단계5실시	-
4	저전압의 원인이 되는 결함을 수리한다. 상기 작업이 완료되었는가?	-	시스템정상	-
5	1. 점화스위치를 OFF위치로 한다. 2. 퓨즈 Ef4를 탈거한다. 3. 육안으로 퓨즈 Ef4를 점검한다. 퓨즈 Ef4는 정상인가?	-	단계7실시	단계6실시
6	퓨즈 Ef4를 교환한다. 상기 작업이 완료되었는가?	-	시스템정상	-
7	1. 점화스위치를 ON위치로 한다. 2. 퓨즈 Ef4 소켓에서 접지간에 테스트 램프를 연결한다. 테스트 램프가 점등되는가?	-	단계9실시	단계8실시
8	점화스위치 IGN I 에서 퓨즈 Ef4 소켓간의 배선에 대한 단선을 수리한다. 상기 작업이 완료되었는가?	-	시스템정상	-
9	ABS 전자제어 모듈(EBCM)을 교환한다. 상기 작업이 완료되었는가?	-	시스템정상	-

고장진단

주요점검 및 조정

EBCM 점검시 주의사항

1. EBCM 회로가 과부하되지 않도록 한다.
2. 고장진단시 본단원의 고장진단 절차에 의하지 않고 임의로 회로의 단선 또는 전원 공급을 하지 말아야 한다.
3. 점화스위치를 ON위치로 한 상태에서는 EBCM 배선 콘넥터를 분리하지 않아야 한다.

ABS 에어빼기 작업

ABS 유압 모듈레이터에 브레이크 오일이 주입되어 있는 ABS 유압 모듈레이터를 교환할 경우의 에어빼기는 단원7A. 고장진단 “브레이크 장치 에어빼기” 작업 내용을 참조한다.

그러나 ABS 모듈레이터에 브레이크 오일이 미주입되어 있는 ABS 유압 모듈레이터를 교환할 경우의 에어빼기는 스캐너를 사용하여 에어빼기 작업을 실시한다.

프론트 스티어링 너클 교환시 주의사항

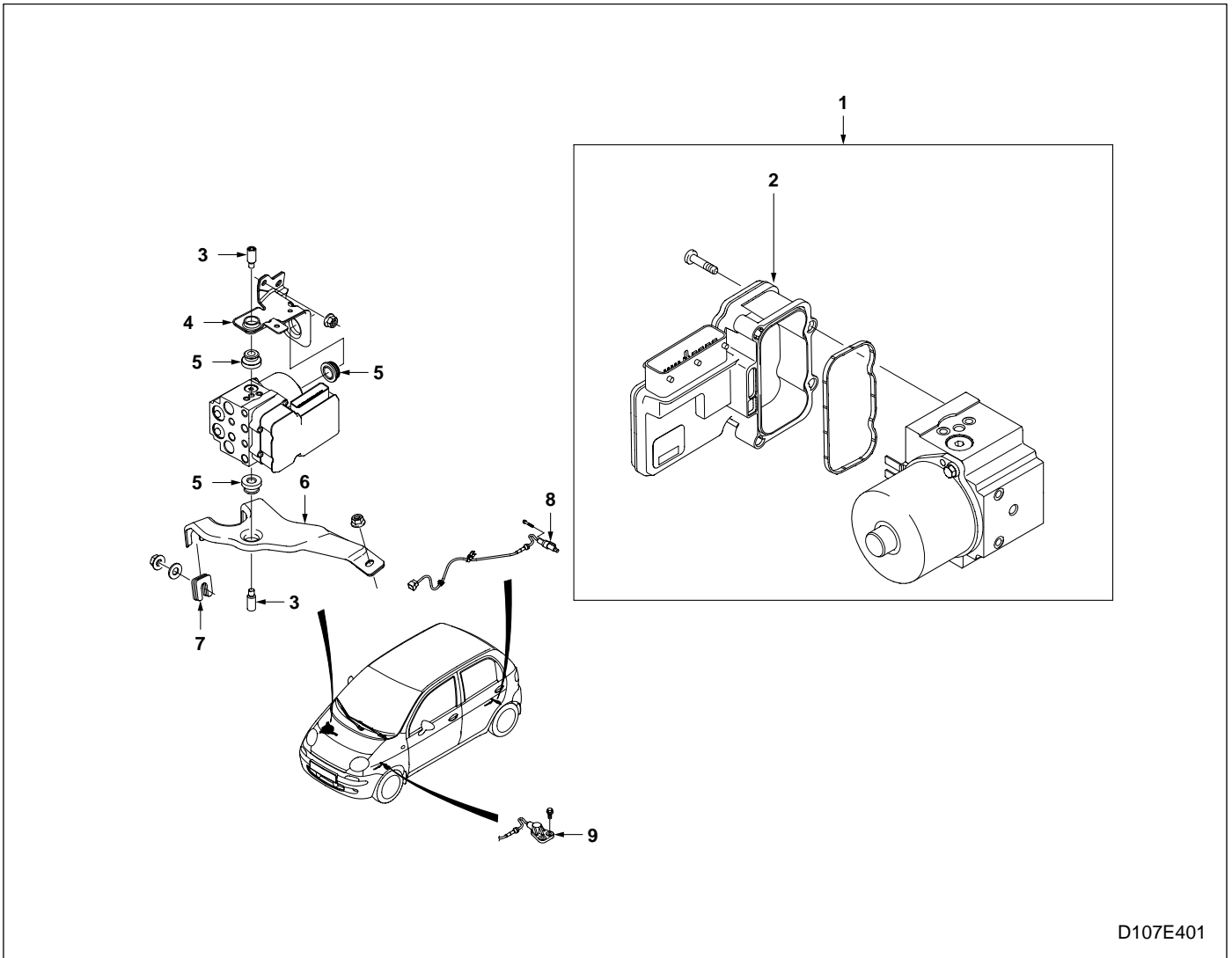
프론트 스티어링 너클을 교환한 다음에는 반드시 프론트 휠 스피드 센서의 에어갭을 측정한다.

에어갭 규정값	0.4 ~ 1.0 mm
---------	--------------

측정값이 규정값을 만족시키지 못한 경우에는 스티어링 너클을 재교환한다.

구성부품도

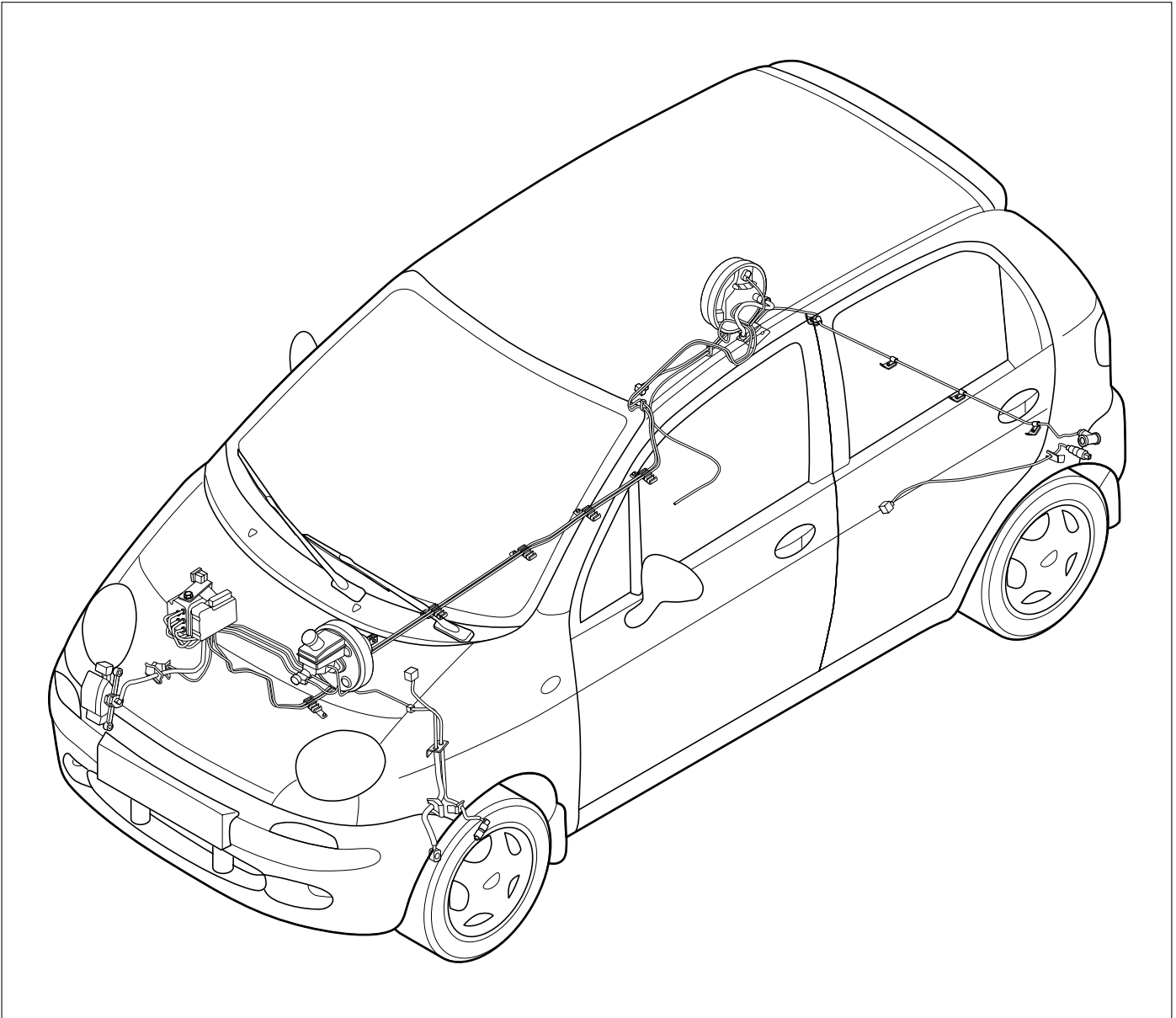
ABS



D107E401

- | | |
|---------------------|-----------------|
| 1. ABS 유압 모듈레이터 유니트 | 6. 로어 마운팅 브라켓 |
| 2. EBCM | 7. 브라켓 그로멧 |
| 3. 볼트 | 8. 리어 휠 스피드 센서 |
| 4. 어퍼 마운팅 브라켓 | 9. 프론트 휠 스피드 센서 |
| 5. 그로멧 | |

장착위치도

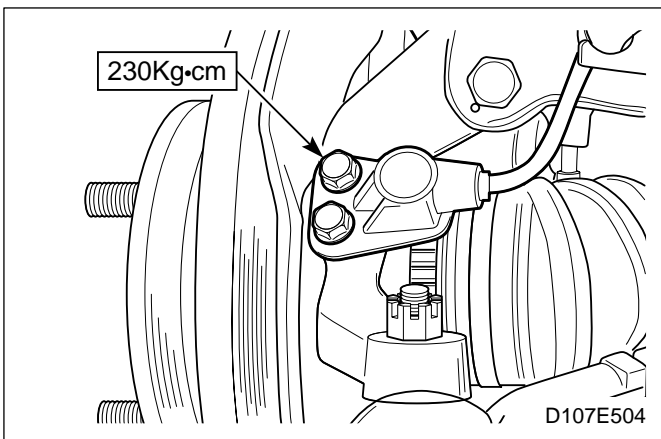
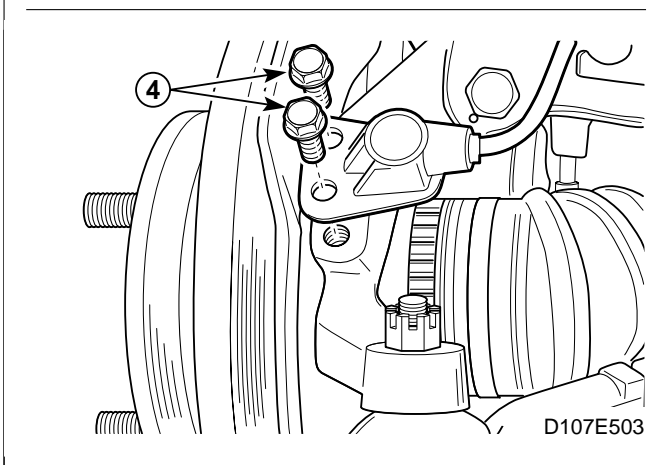
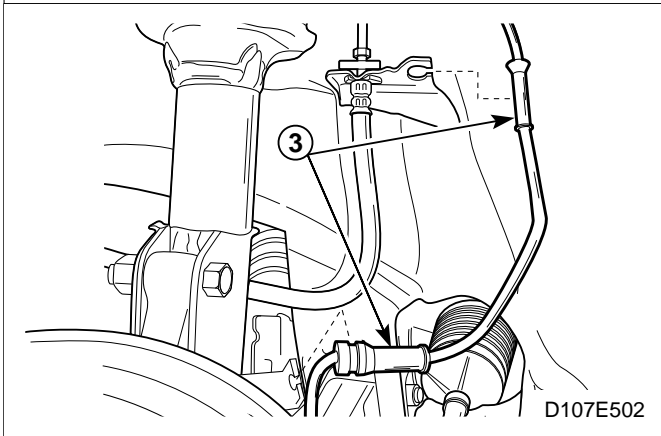
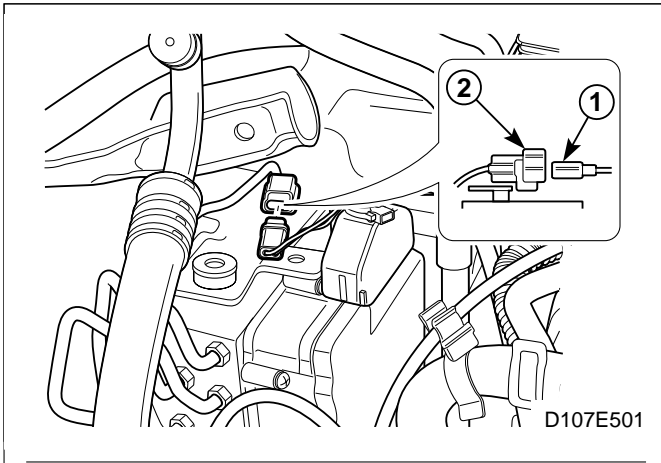


실차정비

프론트 휠 스피드 센서

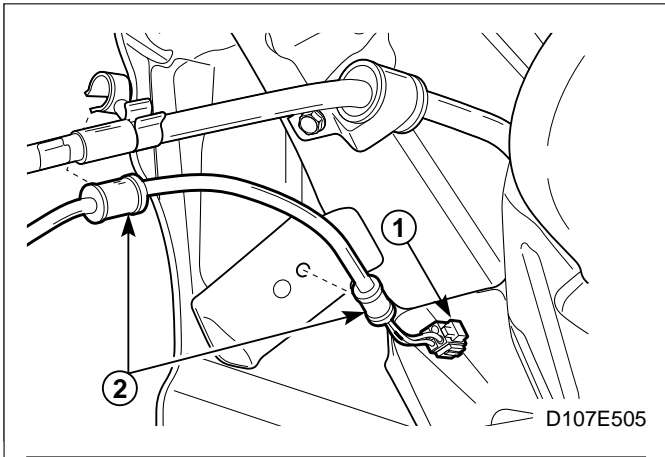
□ 탈거순서

1. 타이어를 탈거한다. (단원6A. 실차정비 내용참조)
2. 프론트 휠 스피드 센서를 탈거한다.
 - ① 휠 스피드 센서 배선컨넥터를 분리한다.
 - ② 컨넥터 홀더에서 컨넥터를 분리한다.
 - ③ 배선 홀더를 분리한다.
 - ④ 볼트를 푼다.



■ 장착순서

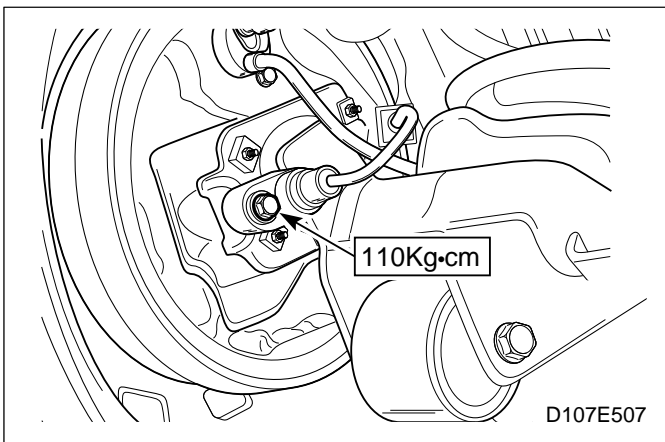
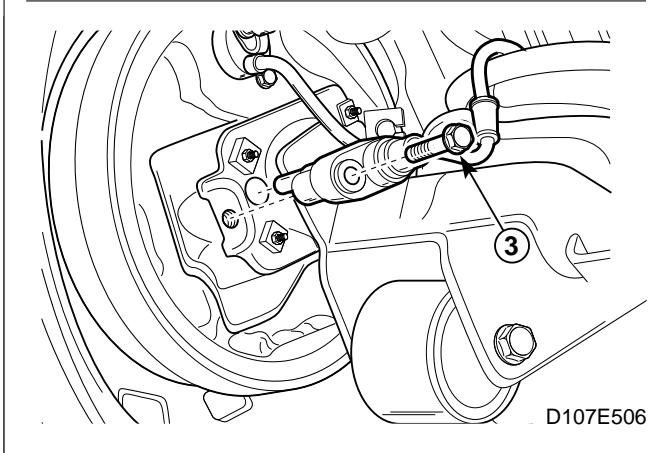
1. 탈거의 역순으로 장착한다.
2. 프론트 휠 스피드 센서 볼트를 규정토크로 조인다.



리어 휠 스피드 센서

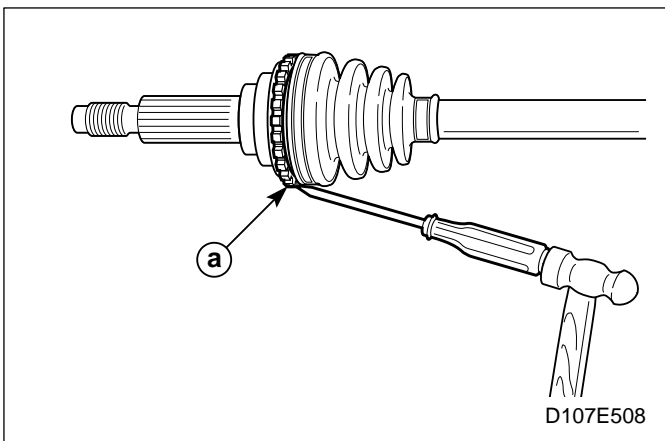
☐ 탈거순서

1. 리어 휠 스피드 센서를 탈거한다.
 - ① 배선컨넥터를 분리한다.
 - ② 배선 홀더를 분리한다.
 - ③ 볼트를 푼다.



■ 장착순서

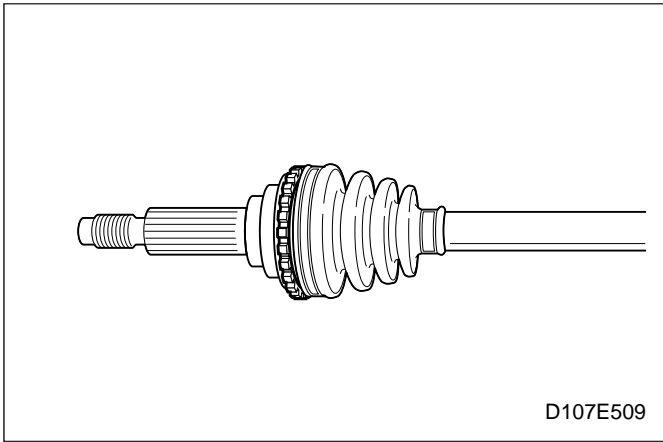
1. 탈거의 역순으로 장착한다.
2. 리어 휠 스피드 센서 볼트를 규정토크로 조인다.



프론트 휠 스피드 링

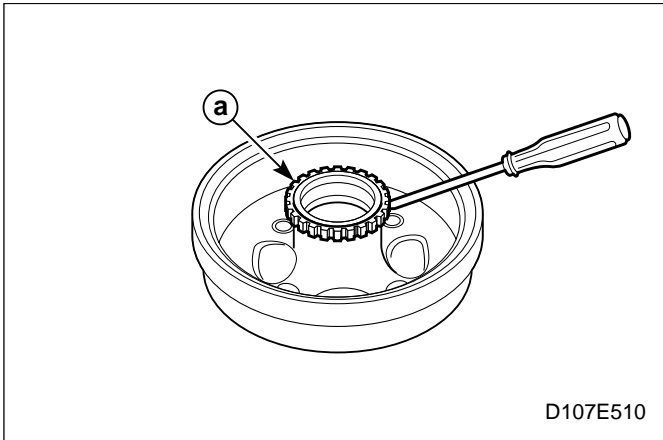
☐ 탈거순서

1. 드라이브 액슬을 탈거한다.
(단원4B. 실차정비 내용참조)
2. 드라이브 액슬에서 스피드 링A①을 탈거한다.



■ 장착순서

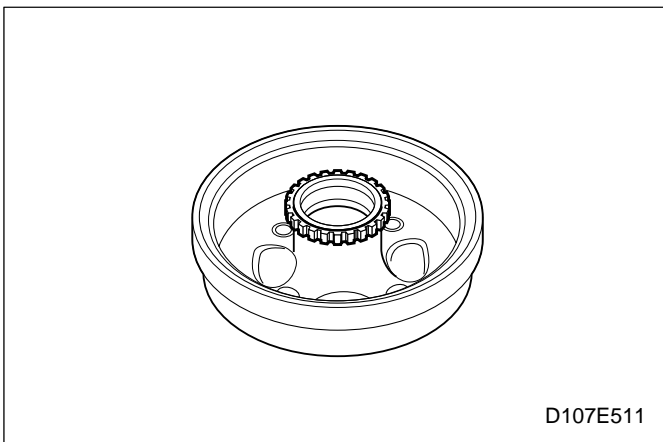
1. 탈거의 역순으로 장착한다.
2. 드라이브 액슬에 스피드 링을 장착한다.



리어 휠 스피드 링

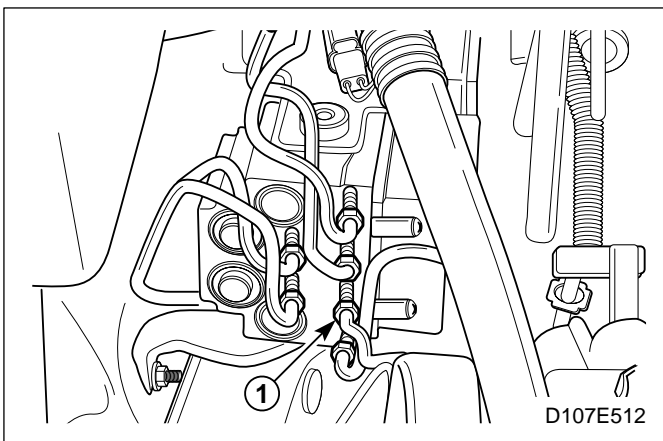
□ 탈거순서

1. 브레이크 드럼을 탈거한다.
(단원7C. 실차정비 내용참조)
2. 브레이크 드럼에서 스피드 링^a을 탈거한다.



■ 장착순서

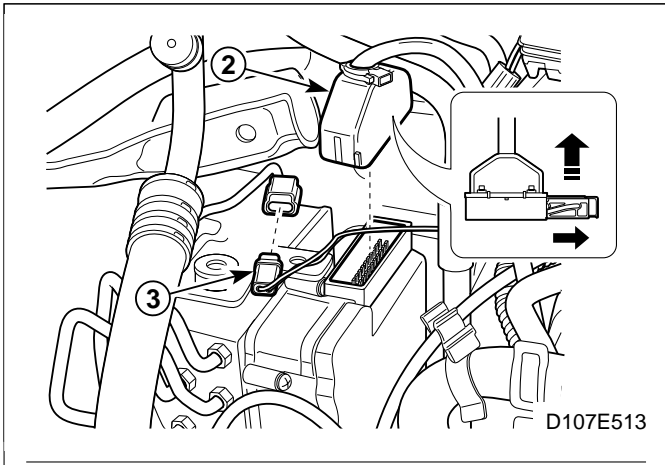
1. 탈거의 역순으로 장착한다.
2. 브레이크 드럼에 스피드 링을 장착한다.



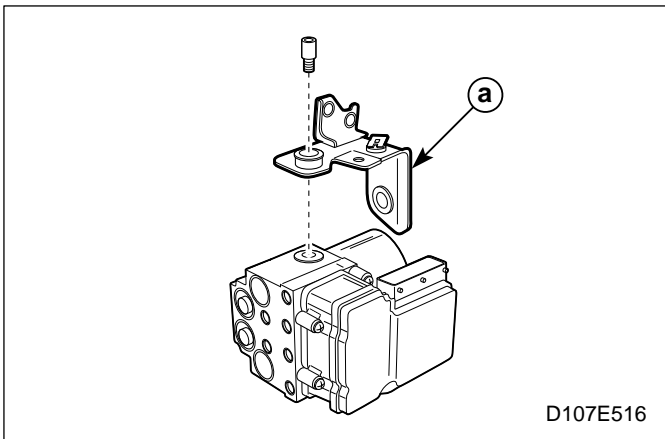
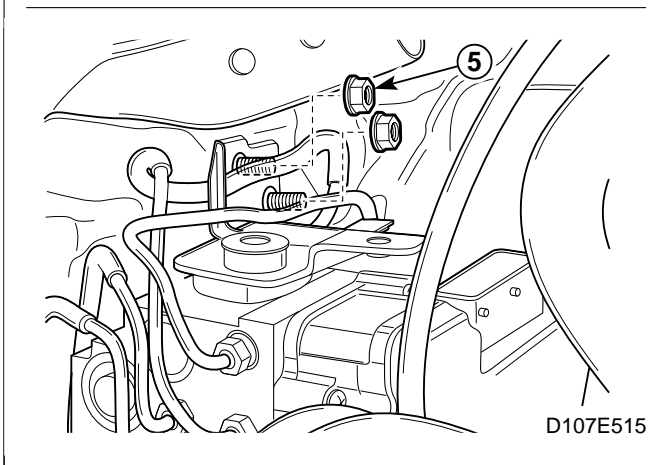
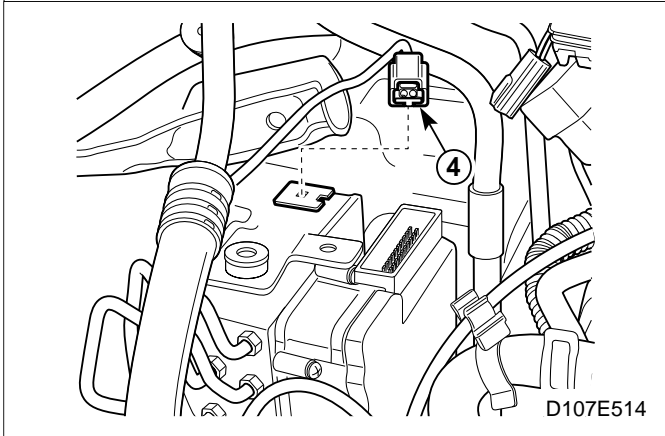
유압 모듈레이터 및 어퍼/로어 마운팅 브라켓

□ 탈거순서

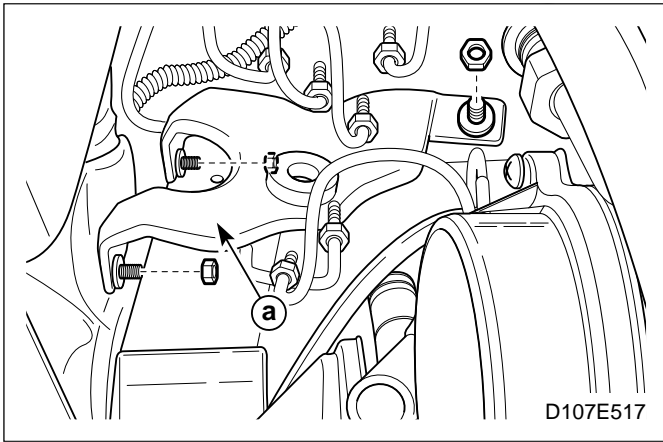
1. 스트럿 바를 탈거한다.
(단원6A. 실차정비 내용참조)
2. 냉각수 보조탱크를 탈거한다.
(단원2D. 실차정비 내용참조)
3. 유압 모듈레이터를 탈거한다.
 - 배터리(-)케이블을 분리한다.
- ① 브레이크 파이프 핏팅(6개)을 푼다.



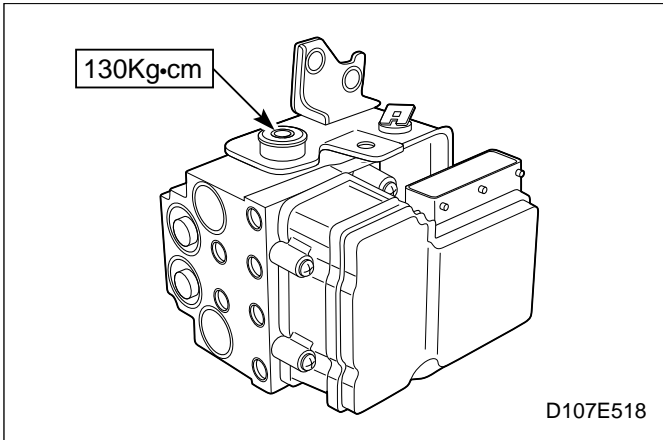
- 오염 및 누유를 방지하기 위해 브레이크 파이프 및 유압 모듈레이터의 개방구를 막아준다
- ② EBCM 배선컨넥터를 분리한다.
- ③ 휠 스피드 센서 배선컨넥터를 분리한다.
- ④ 컨넥터 홀더에서 컨넥터를 분리한다.
- ⑤ 어퍼 마운팅 브라켓 너트를 풀다.
- 로어 브라켓에서 유압 모듈레이터를 분리한다.



- 4. 볼트를 풀고 어퍼 마운팅 브라켓(a)을 탈거한다.

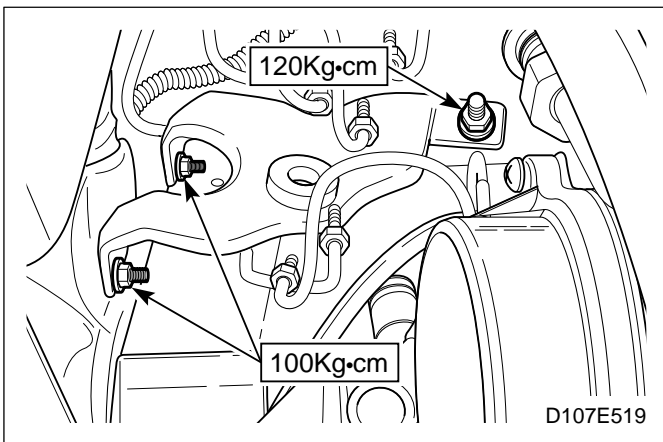


5. 너트(3개)를 풀고 로어 마운팅 브라켓^a을 탈거한다.

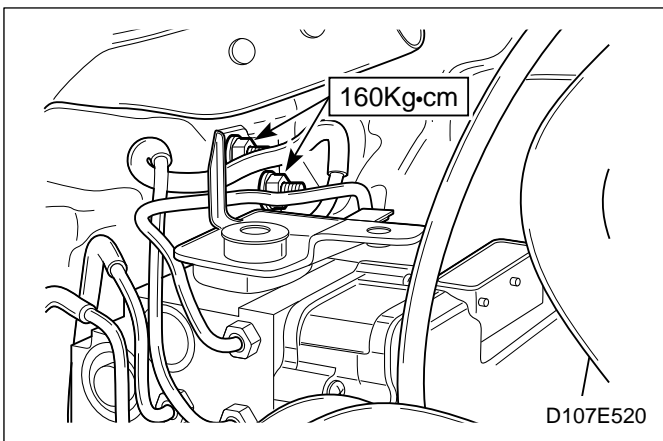


▣ 장착순서

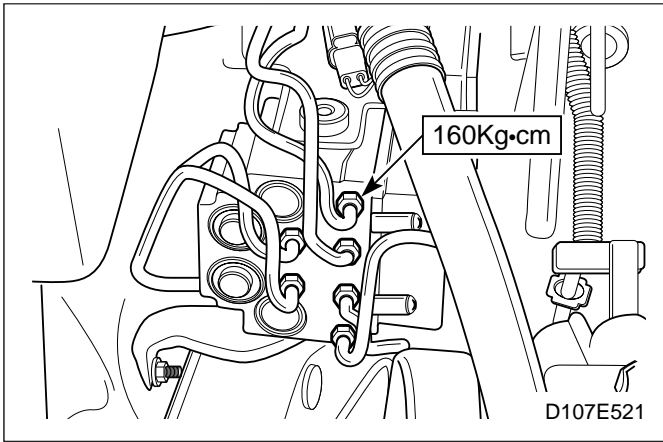
1. 탈거의 역순으로 장착한다.
2. 유압 모듈레이터 볼트를 규정토크로 조인다.



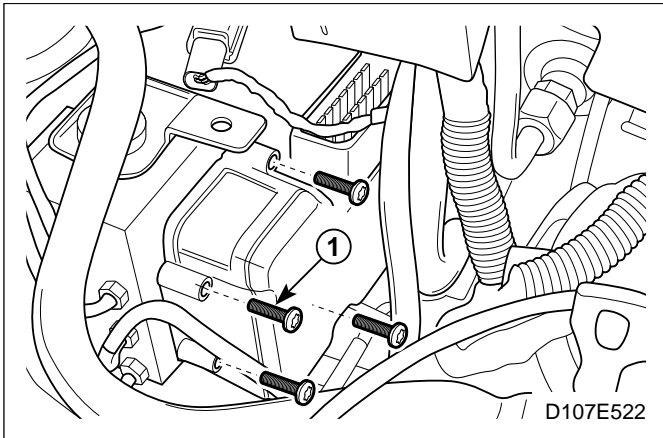
3. 로어 마운팅 브라켓을 너트를 규정토크로 조인다.



4. 어퍼 마운팅 브라켓 너트를 규정토크로 조인다.



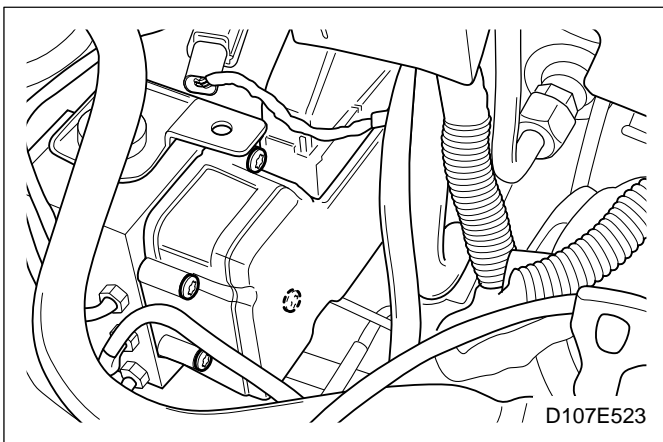
5. 브레이크 파이프 핏팅을 규정토크로 조인다.



EBCM

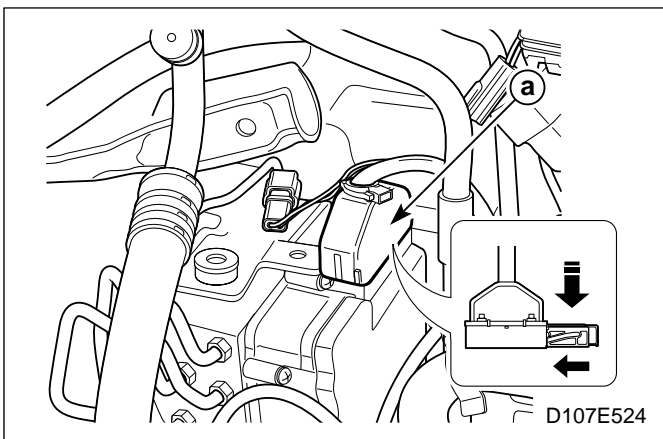
☐ 탈거순서

1. 배터리(-)케이블을 분리한다.
 2. 캐니스터를 탈거한다.
(단원2B. 실차정비 내용참조)
 3. EBCM을 탈거한다.
 - 배선컨넥터를 분리한다.
(본단원. 실차정비 내용참조)
- ① 스크류(4개)를 푼다.



■ 장착순서

1. 탈거의 역순으로 장착한다.
2. EBCM 스크류(4개)를 조인다.



3. EBCM 배선컨넥터^a를 연결한다.