
5A.

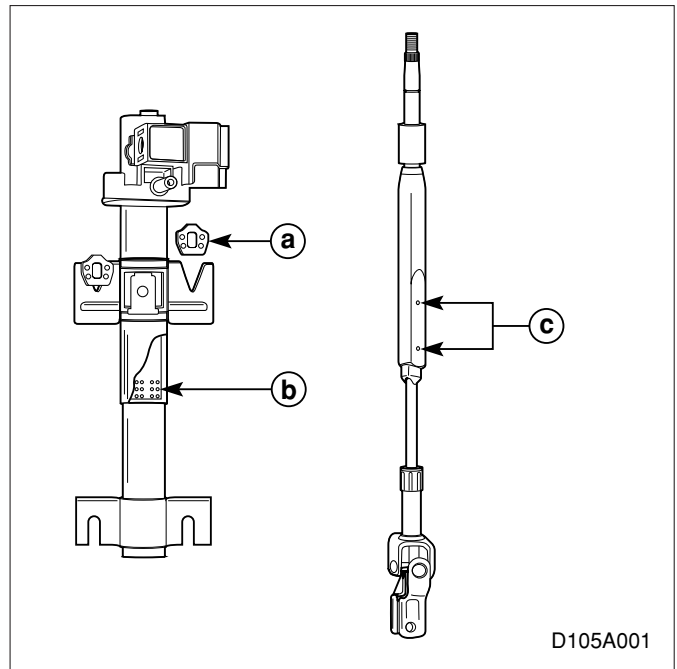
,

----- 5A - 2
----- 5A - 2
----- 5A - 2
----- 5A - 2
----- 5A - 2
----- 5A - 3
----- 5A - 3
----- 5A - 3
/ ----- 5A - 4
----- 5A - 4
----- 5A - 5
, ----- 5A - 5

----- 5A - 6
----- 5A - 6
----- 5A - 6
----- 5A - 7
----- 5A - 8
----- 5A - 8
----- 5A - 9
----- 5A - 9
----- 5A - 10
----- 5A - 12
----- 5A - 12

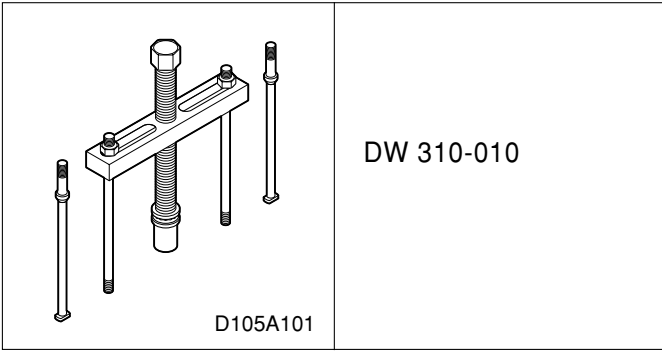


가
 ,
 가
 ,
 LOCK
 가



			mm	370
			mm	380
		()	mm	-20 ~ 20

	Kg · cm	N · m
	230 ~ 330	23 ~ 33
	180 ~ 260	18 ~ 26
	180 ~ 260	18 ~ 26
	210 ~ 290	21 ~ 29
	210 ~ 290	21 ~ 29
	70 ~ 90	7 ~ 9



가		
가		

/

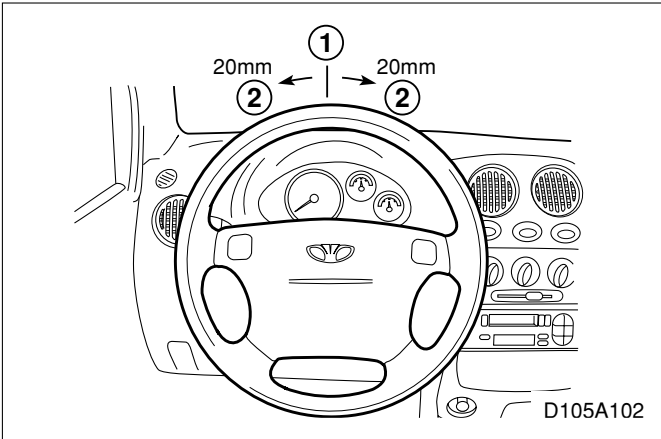
1.

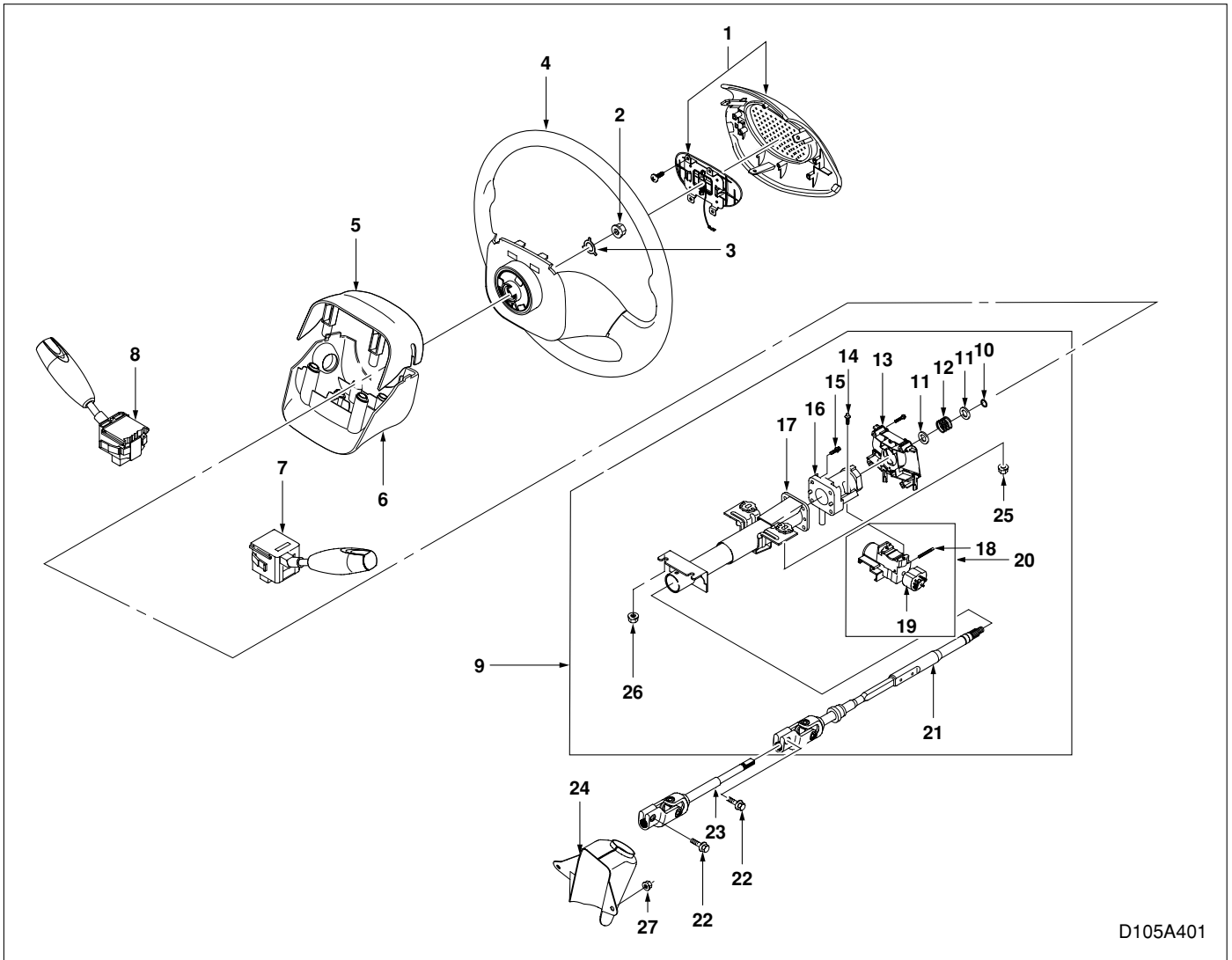
	-20 ~ 20mm

2.

가

3.



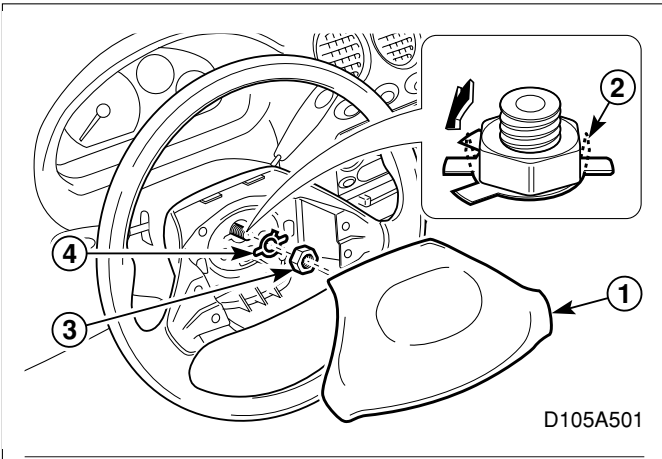


D105A401

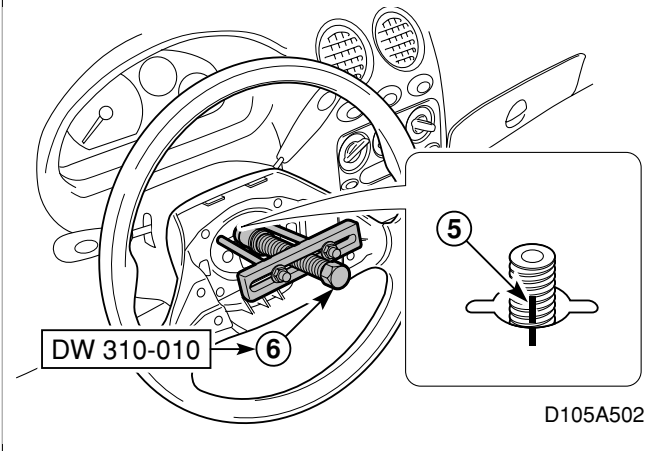
- 1. ()
- 2.
- 3.
- 4.
- 5.
- 6.
- 7.
- 8.
- 9.

- 10.
- 11.
- 12.
- 13.
- 14.
- 15.
- 16.
- 17.
- 18.

- 19.
- 20.
- 21.
- 22.
- 23.
- 24.
- 25.
- 26.
- 27.

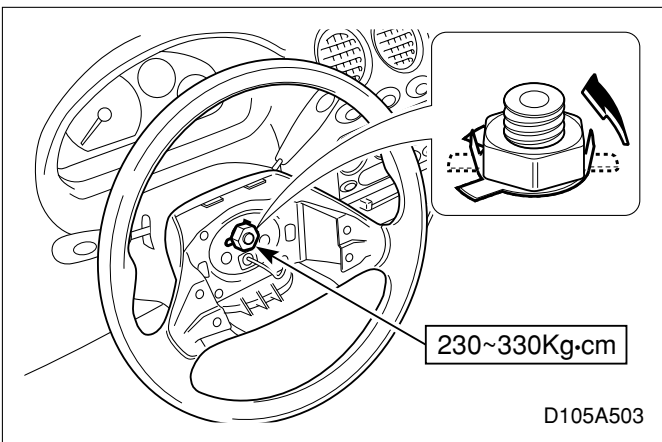


1. (: 10B.)
2. ()

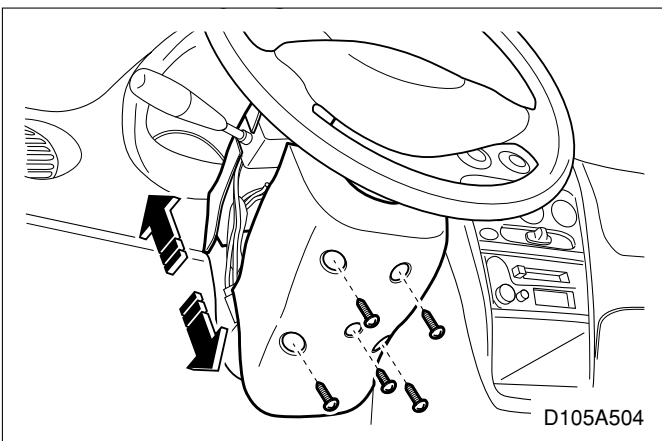


가

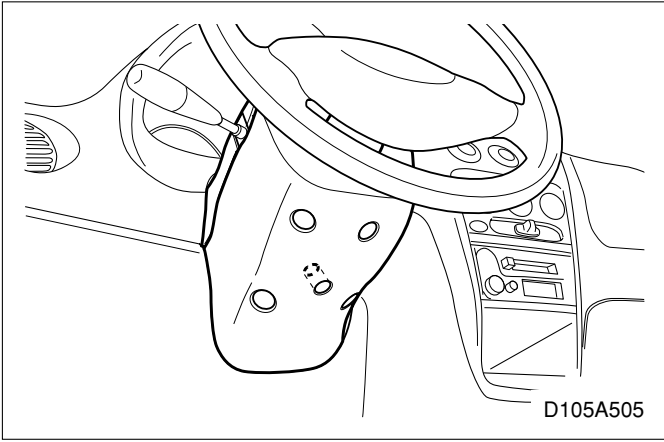
:



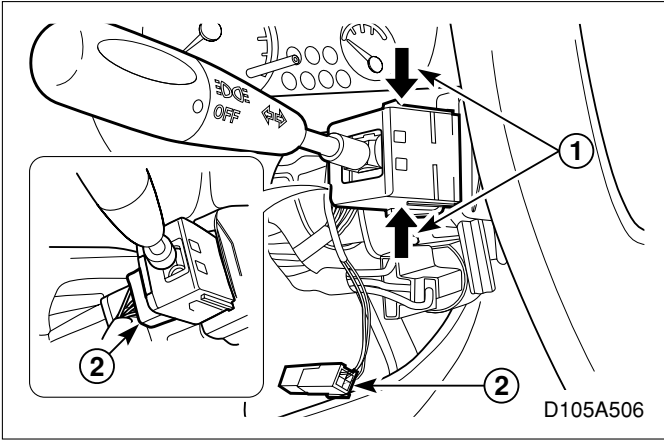
1. :
- 2.



1. (5)



1.



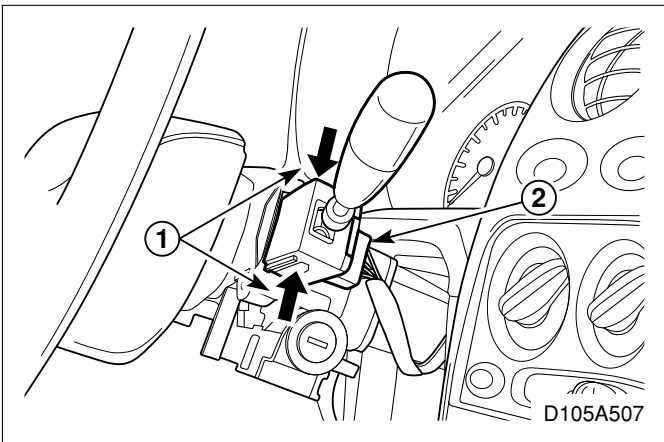
1. (-)

2.

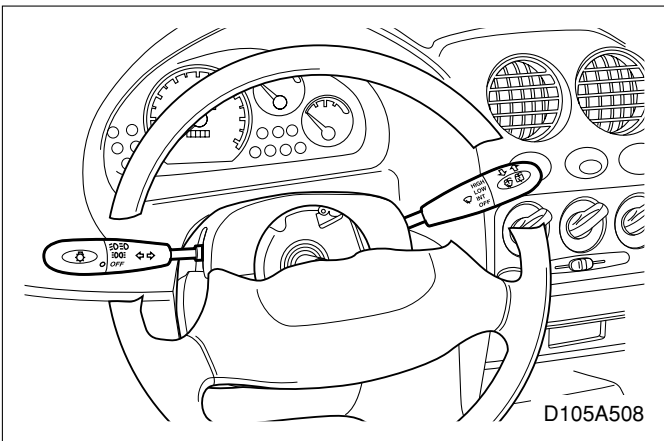
()

3.

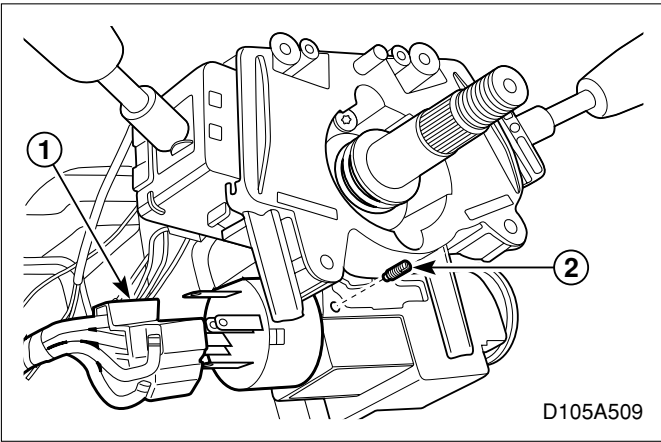
(2)



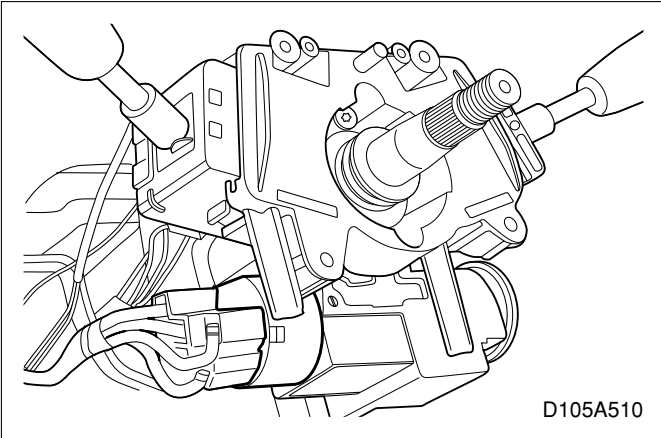
4.



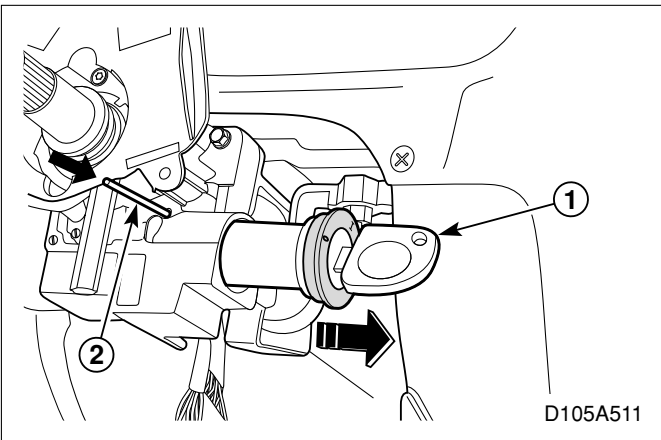
1.



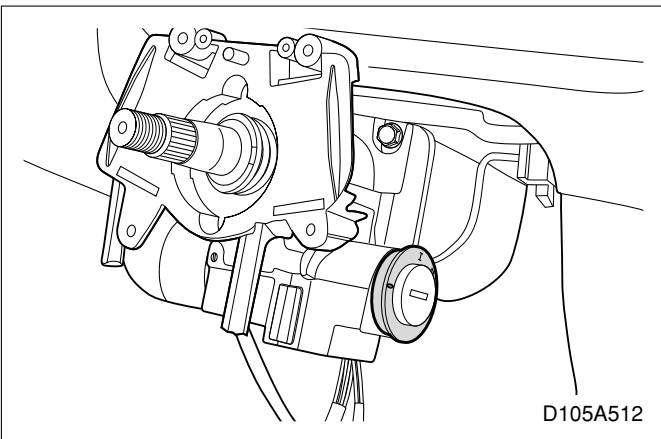
1. (-)
2. ()
- 3.



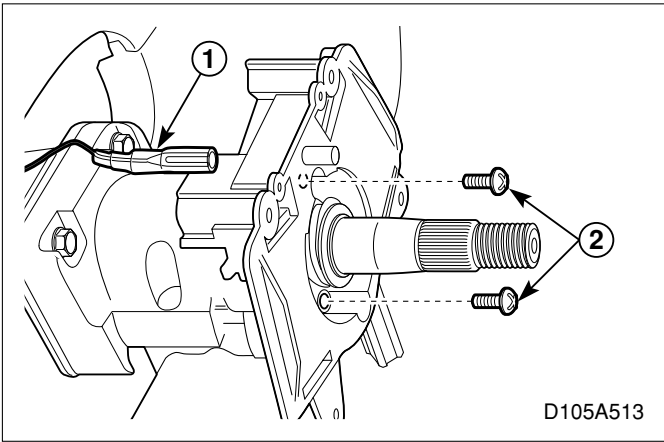
- 1.



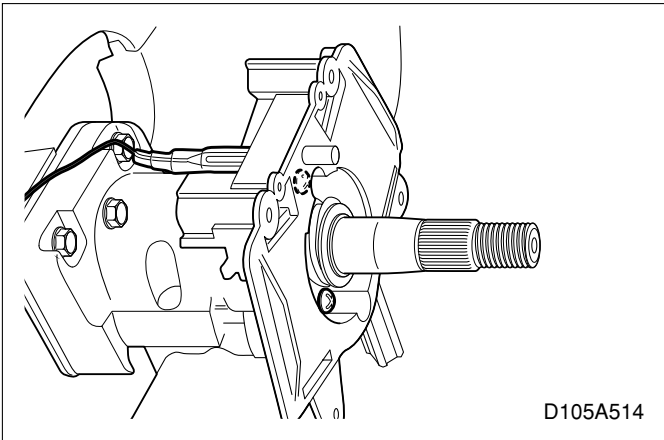
1. ()
- 2.



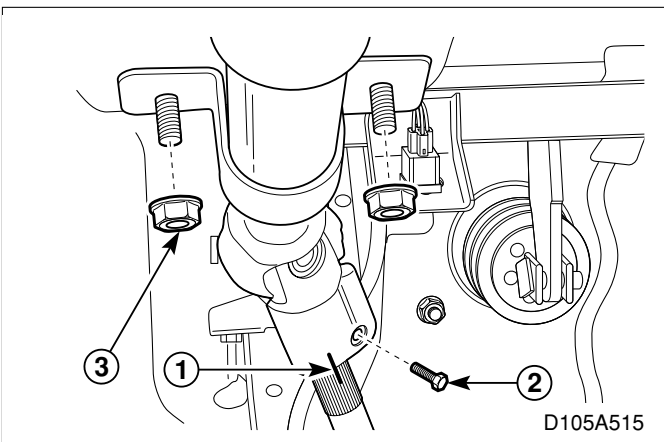
1. : “ ”



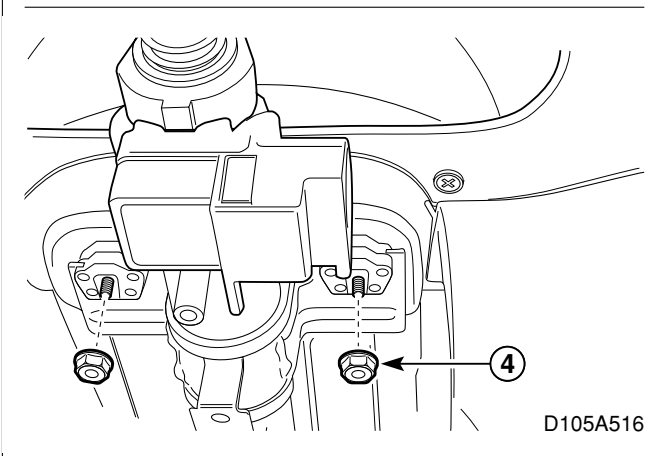
1. (.)
2. (.)
3. .



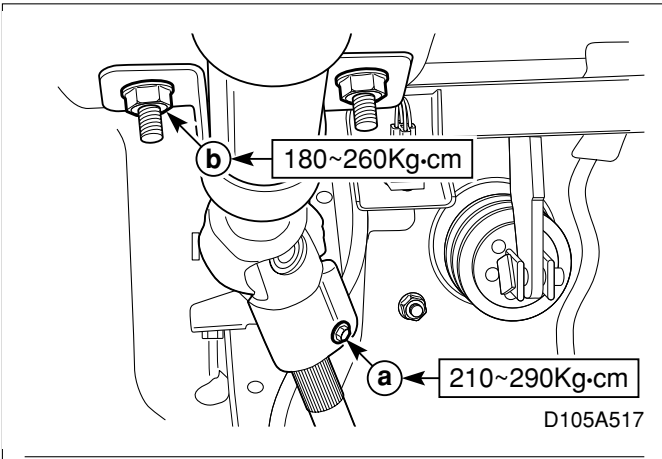
1. .



1. (.)
2. (.)
3. (.)
4. (.)
5. (.)



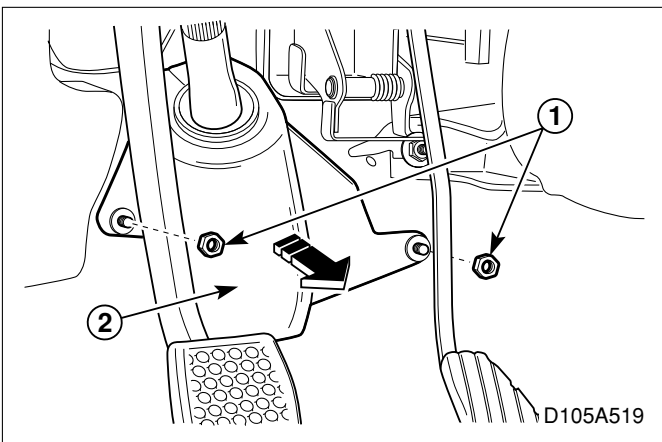
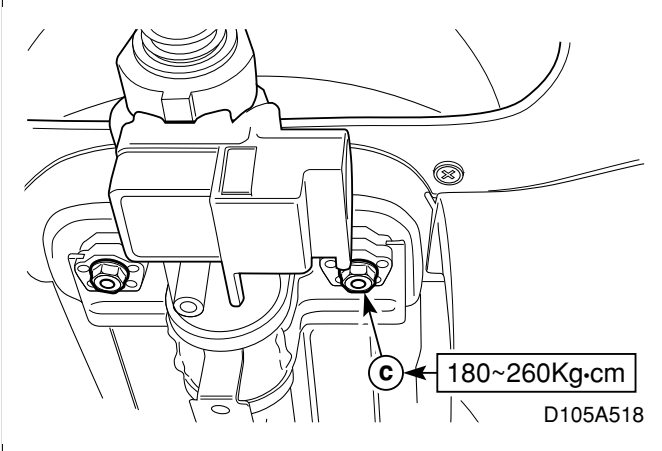
6. (.)



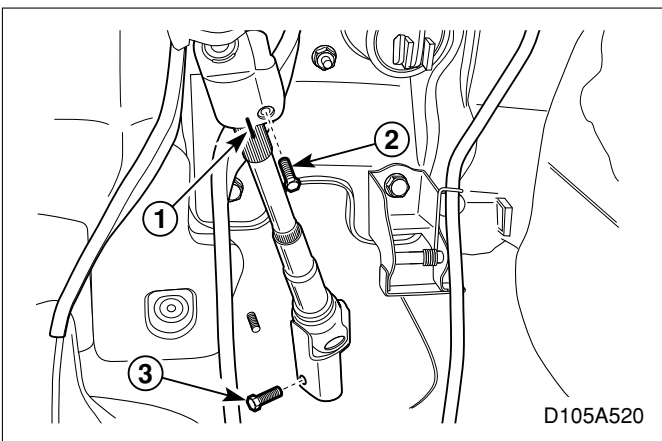
1.

:

2.

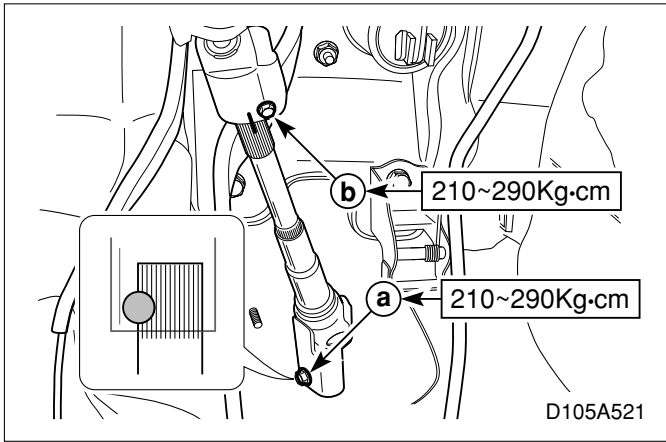


1.



2.

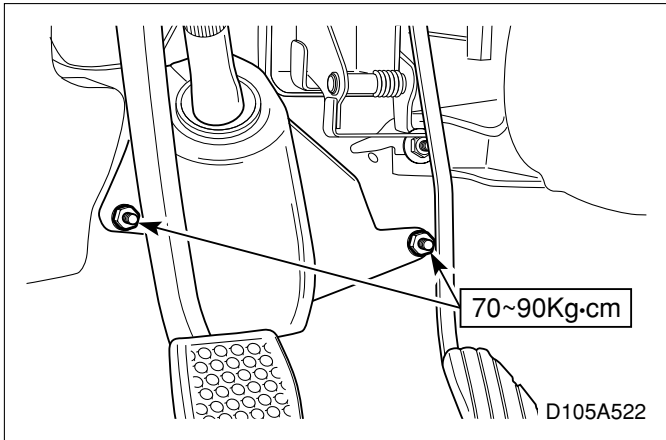
가



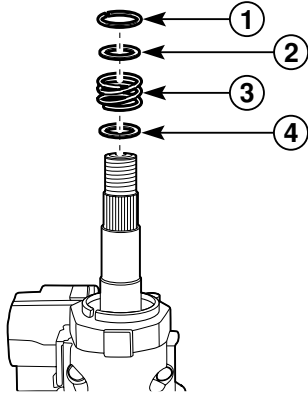
- 1.
- 2.

:

가



- 3.

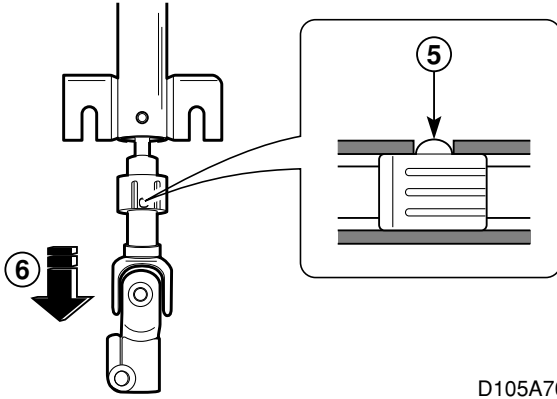


D105A701

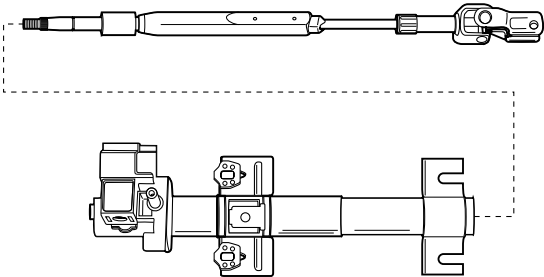
1. () 가

가

2.



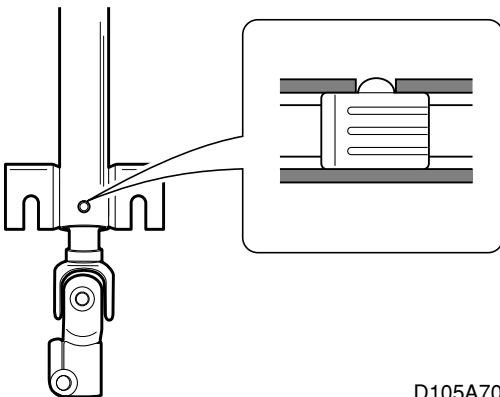
D105A702



D105A703

1. : 가

:



D105A704

5B.

	----- 5B - 2		-- 5B - 4
&	----- 5B - 2		----- 5B - 4
	----- 5B - 2		----- 5B - 6
	----- 5B - 2	&	----- 5B - 7
	----- 5B - 2		----- 5B - 7
	----- 5B - 3		----- 5B - 7
	----- 5B - 3	&	----- 5B - 8
	----- 5B - 3	&	----- 5B - 9
/	----- 5B - 4		----- 5B - 10
	----- 5B - 4		----- 5B - 10
	----- 5B - 4	&	----- 5B - 10

&

가

&

&

		-	&
	*	mm/rev	33
	*	mm	STD* : 142 175* : 132
		o	STD* : 38 ~ 42 175* : 34.7 ~ 38.7
		o	STD* : 31.6 ~ 35.6 175* : 29.1 ~ 33.1
	()	mm	1
		-	POLYUREAS
		-	SYNTHETICS OILS & LI SOAPS
		-	DAC SPEC ADHESIVE SEALANT #520414

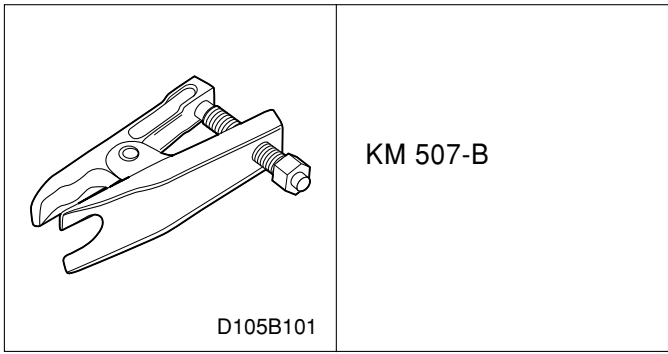
* :

* : 가

STD* : (145, 155)

175* :

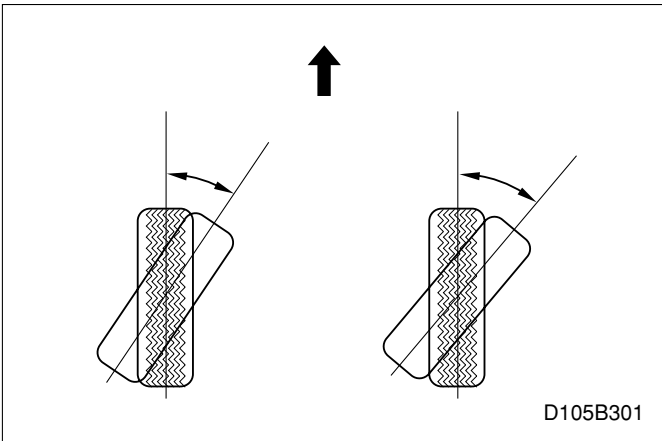
	Kg · cm	N · m
	350 ~ 550	35 ~ 55
	350 ~ 550	35 ~ 55
	500 ~ 660	50 ~ 66
	800 ~ 1,200	80 ~ 120
	400 ~ 600	40 ~ 60



/

가

- 1.
- 2.
- 3.
- 3.
- 4.



	145, 155	38 °~ 42 °
	175	34.7 °~ 38.7 °
	145, 155	31.6 °~ 35.6 °
	175	29.1 °~ 33.1 °

5.

1. 가

2. 90. 1 2 가

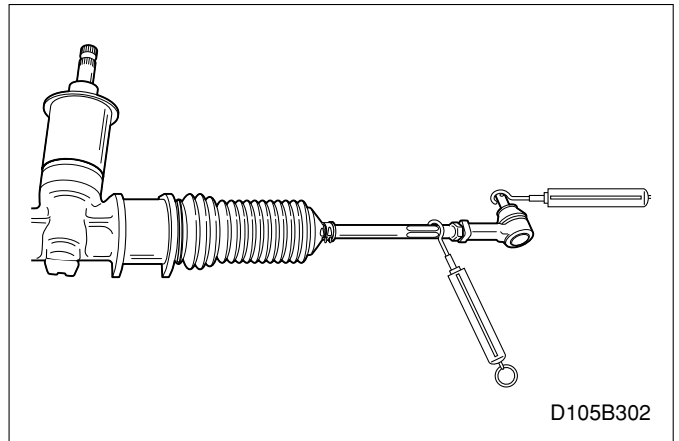
70%

3.

1.

10

2.



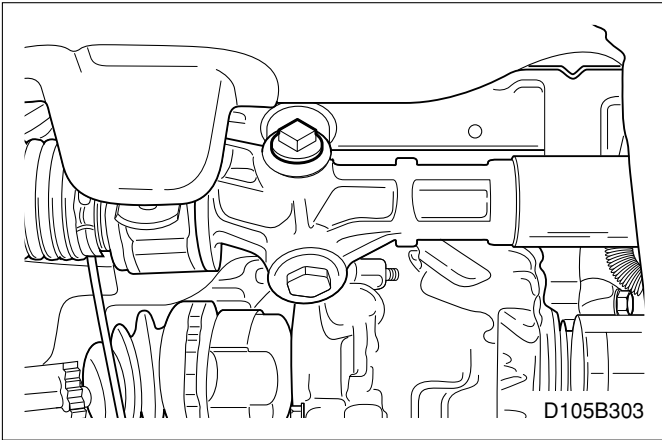
	5 ~ 35Kg · cm
	5 ~ 35Kg · cm

3.

4.

5. 가

1.



2.

3.

4. 가

•

•

•

•

•

•

•

950Kg · cm

5

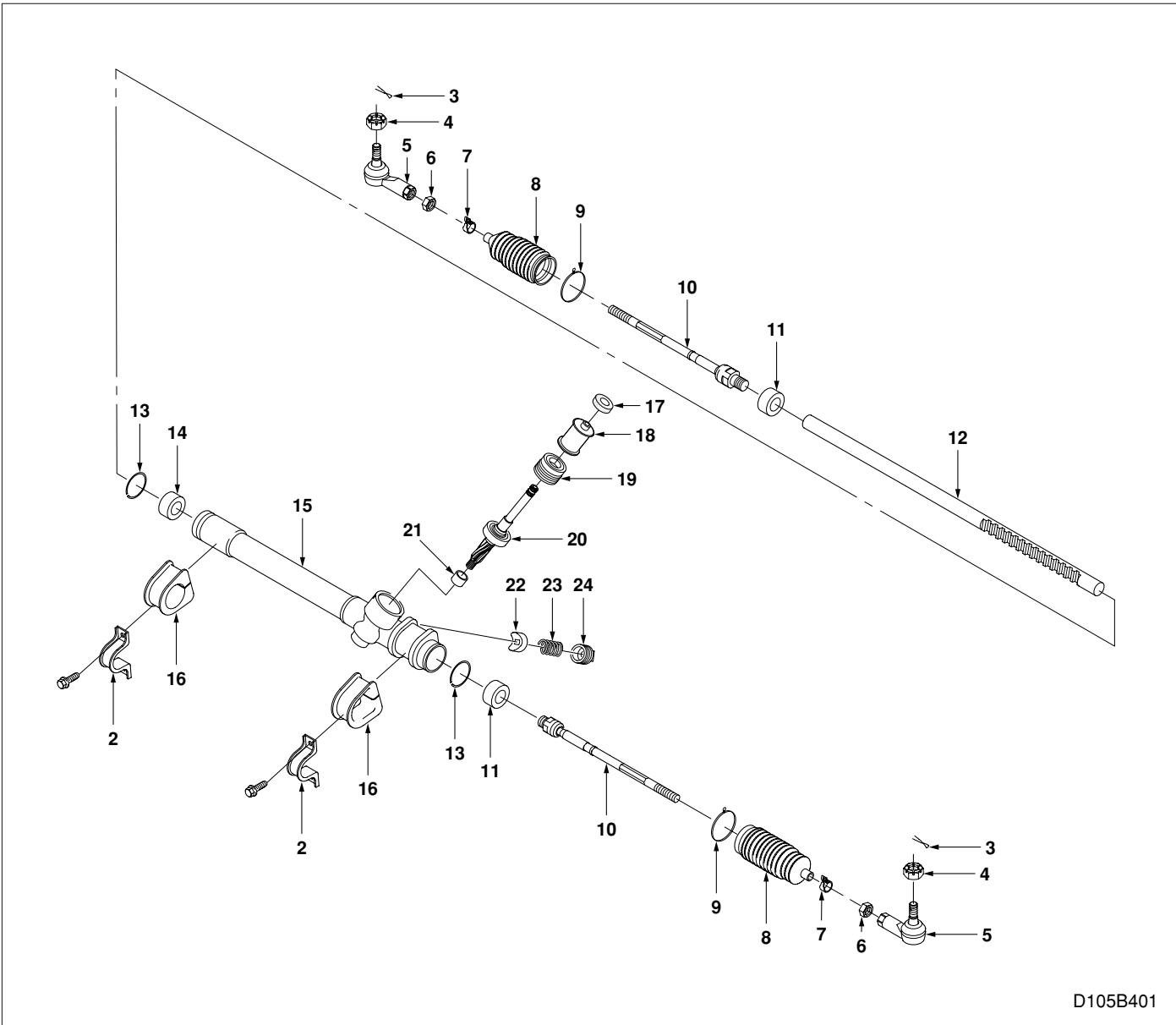
80Kg · cm

0 °~90 °

가

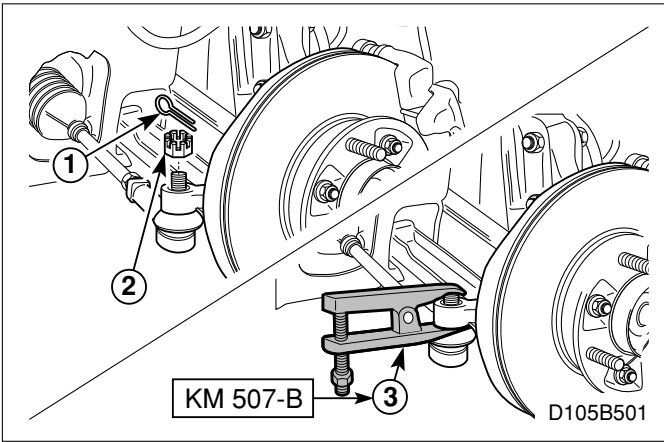
8 ~ 13Kg · cm

&

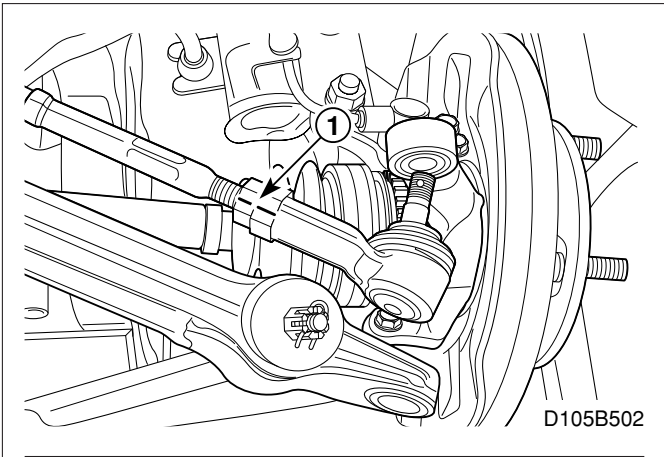


D105B401

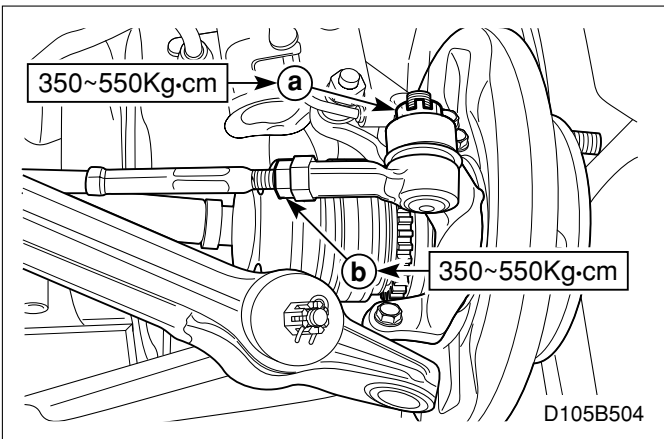
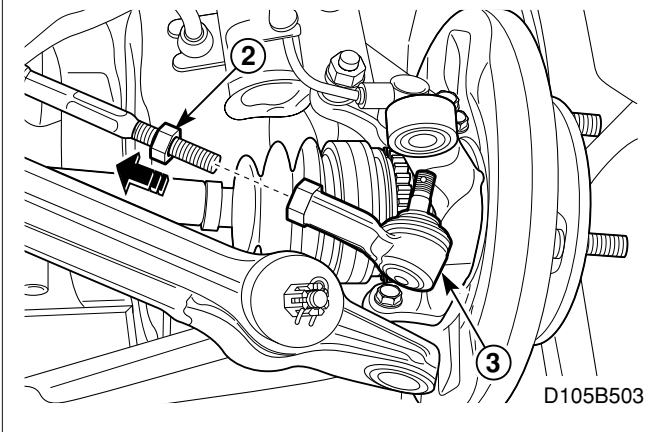
- | | | | |
|------|-----|---|-----|
| 1. | 9. | & | 17. |
| 2. | 10. | | 18. |
| 3. | 11. | | 19. |
| 4. | 12. | | 20. |
| 5. | 13. | | 21. |
| 6. | 14. | | 22. |
| 7. & | 15. | | 23. |
| 8. & | 16. | | 24. |



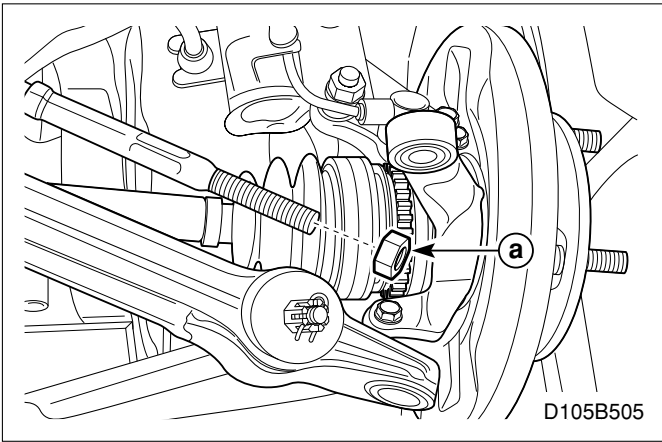
1. (6A.)
- 2.



- 3.

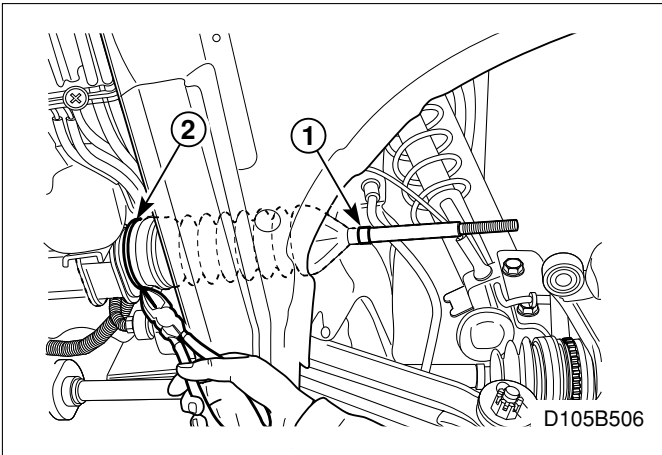


- 1.
- 2.
- 3.



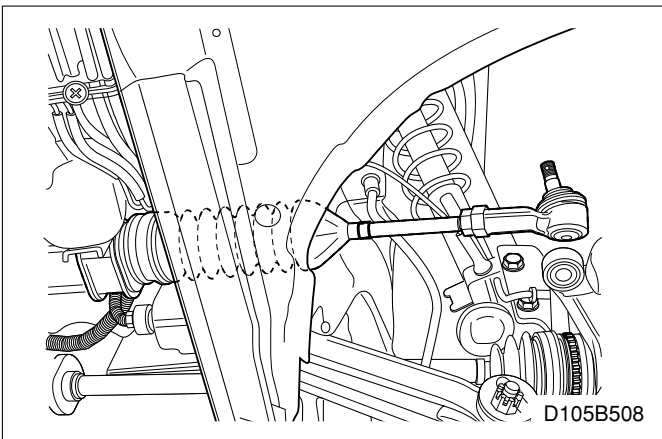
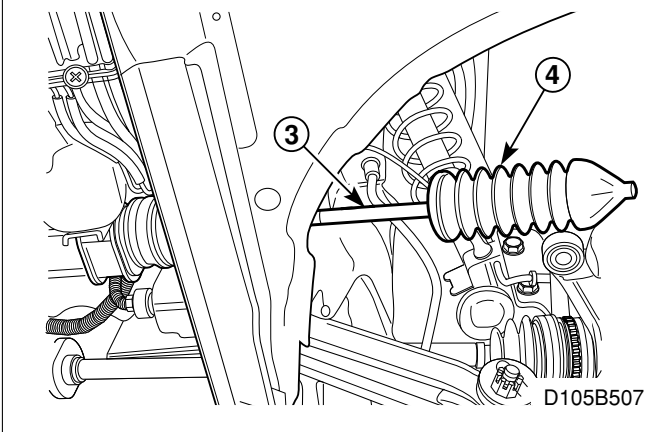
&

- 1. (.)
- 2.

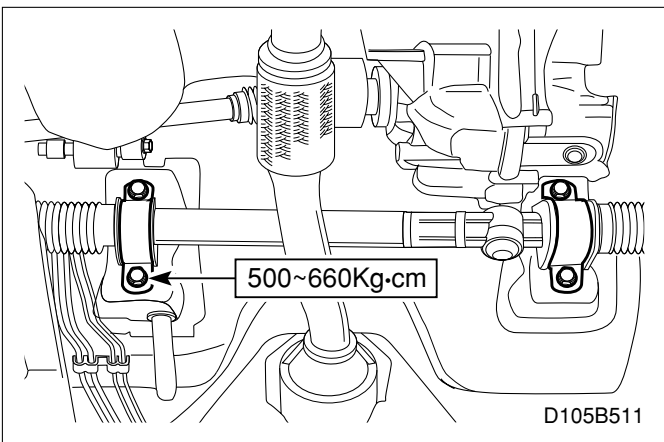
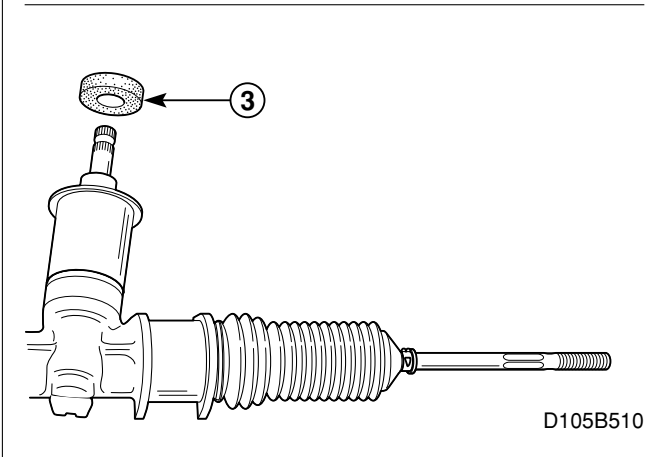
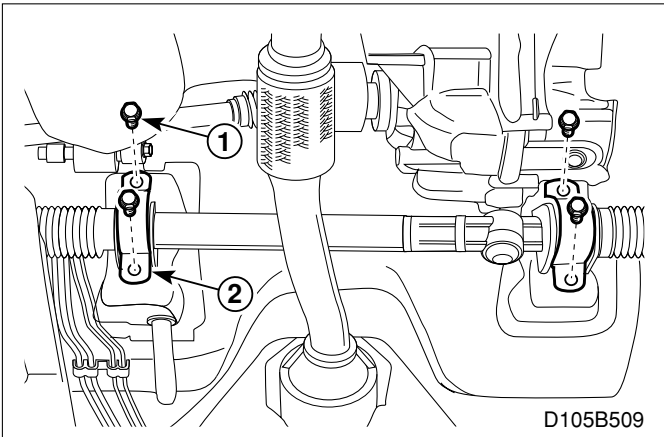


- 3. &

가



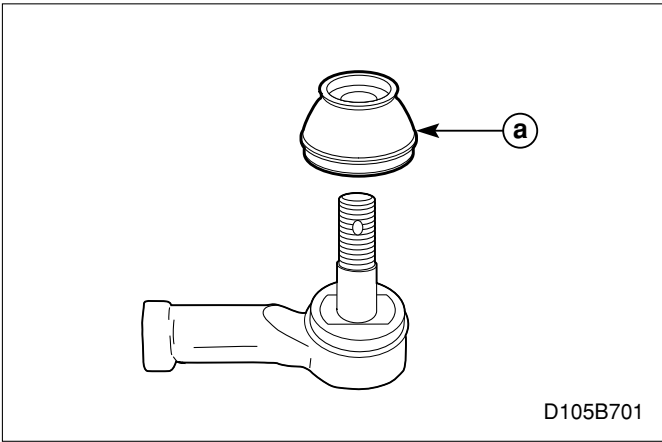
- 1.



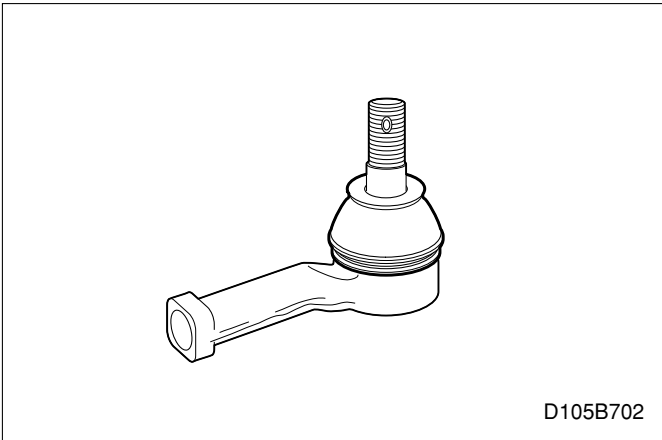
&

1. (5A.)
3. ()
4. (2G.)
- 5.

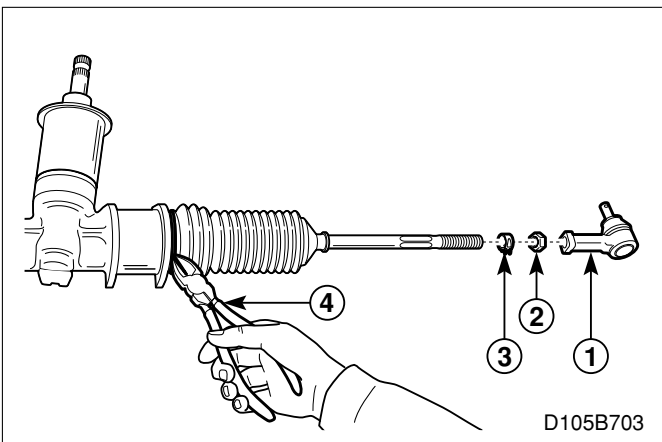
- 1.
2. (4)



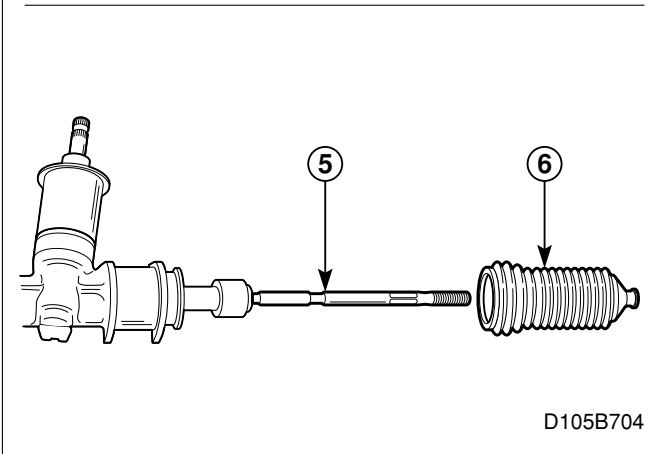
1. (.)
2. .



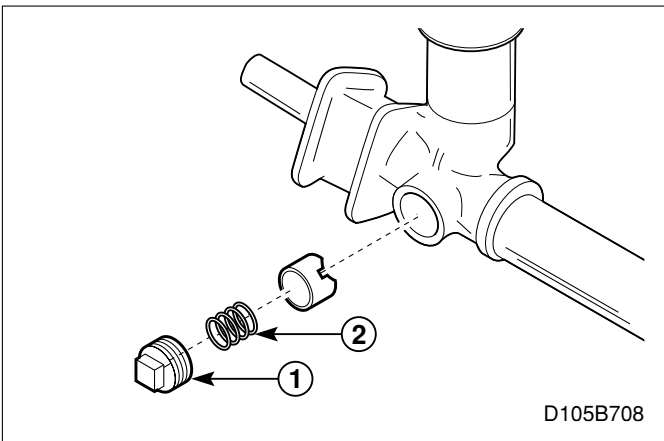
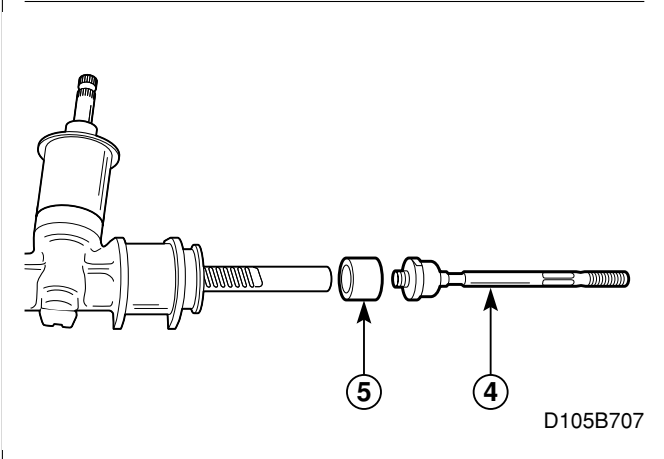
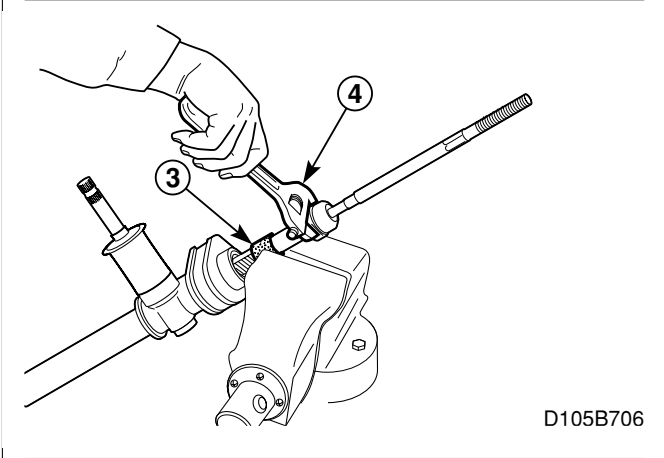
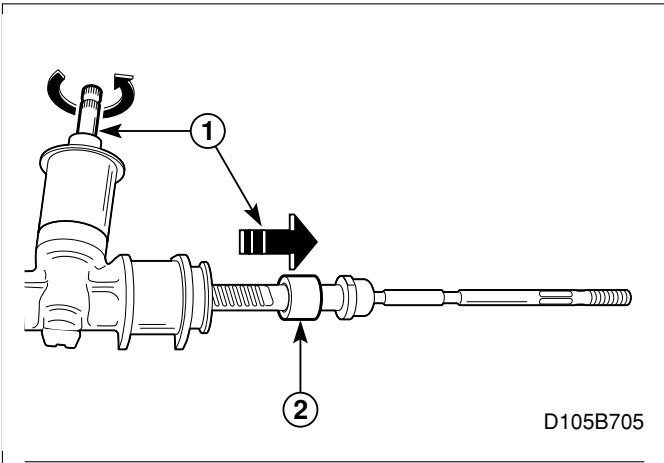
1. :



- &
1. & (.)
 2. & (.)



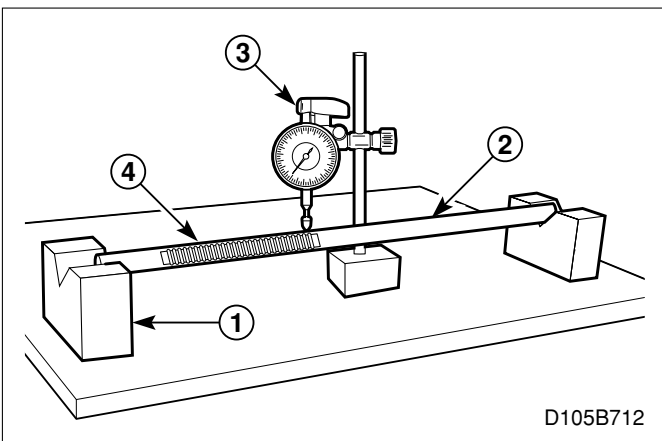
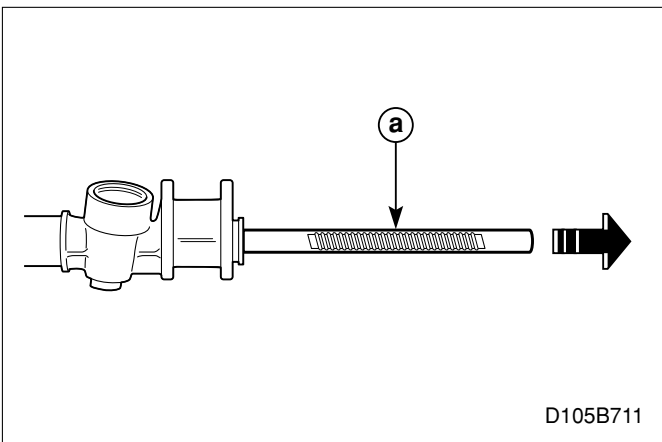
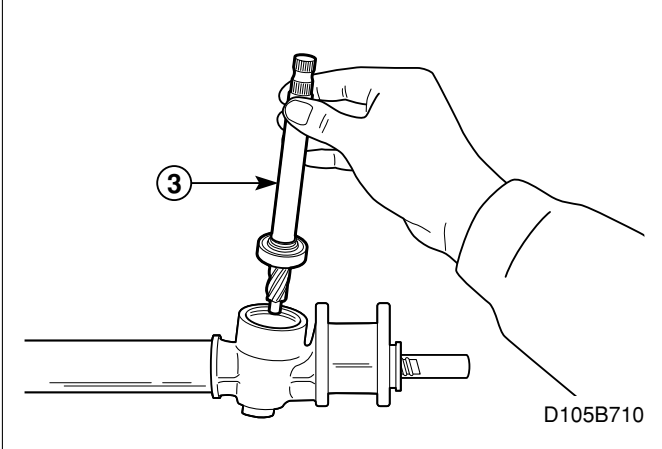
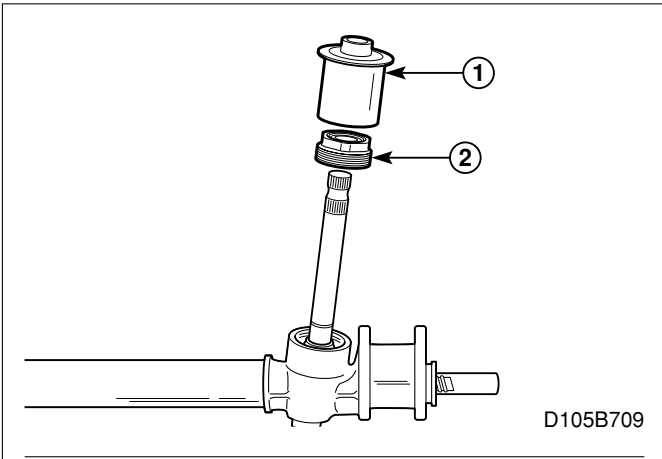
가



3.

가 2

4.



5.

6.

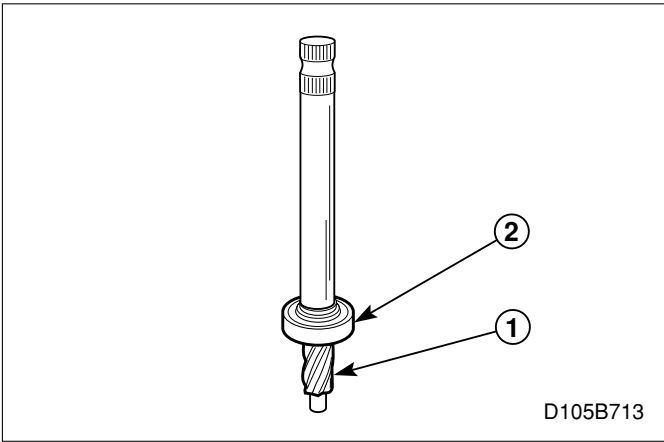
()

가

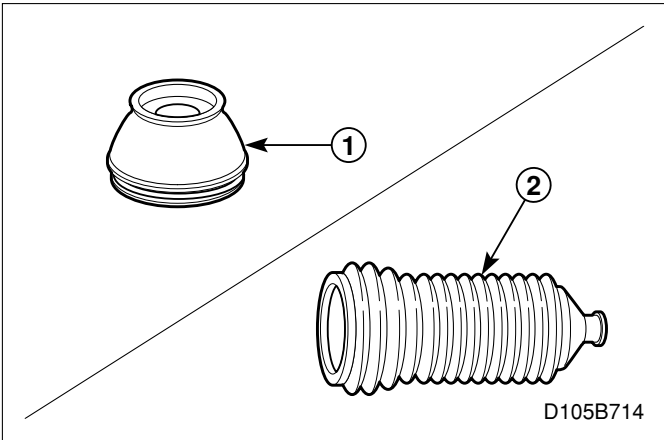
1.

V-

V-



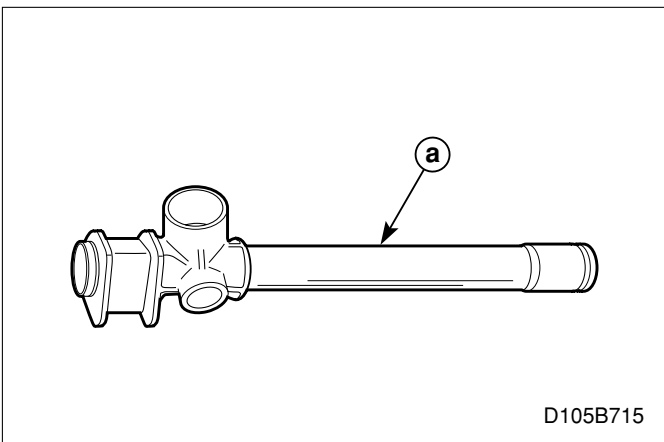
2.



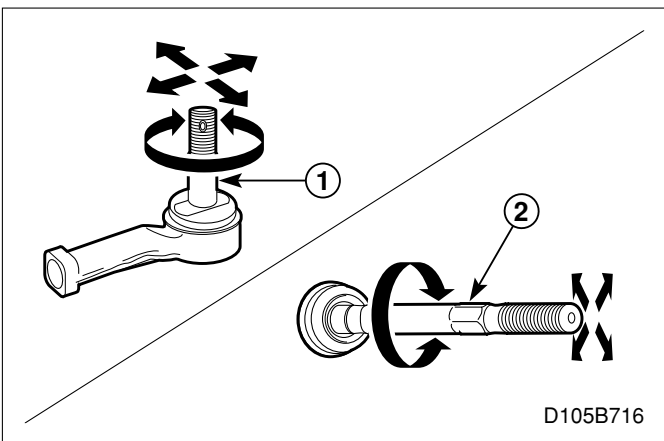
3.

&

&

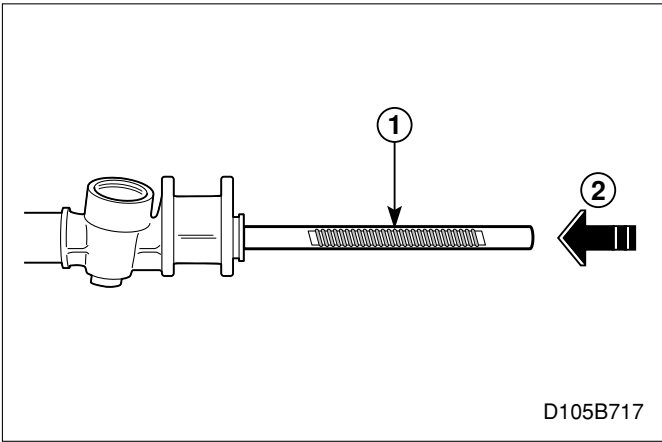


4.

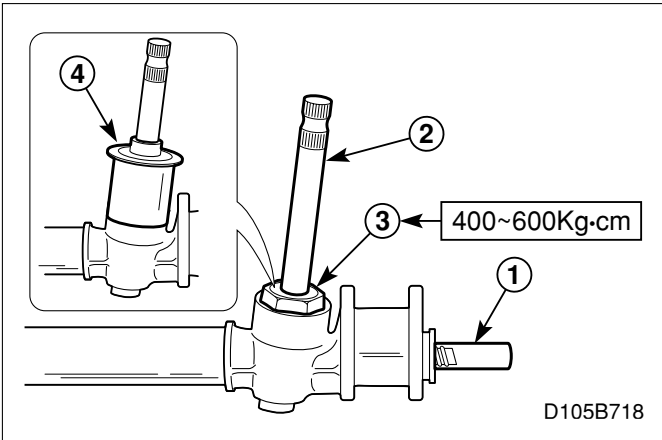


5.

6.

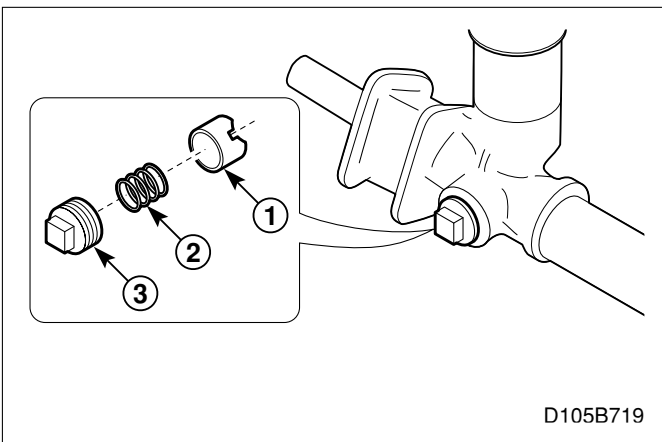


- 1.
- 2.

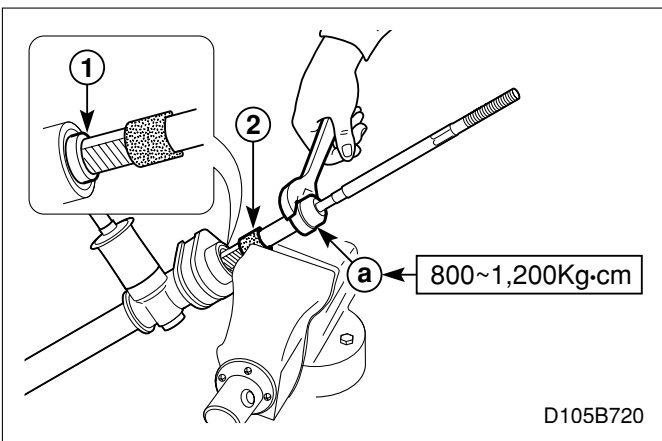


- 3.

가

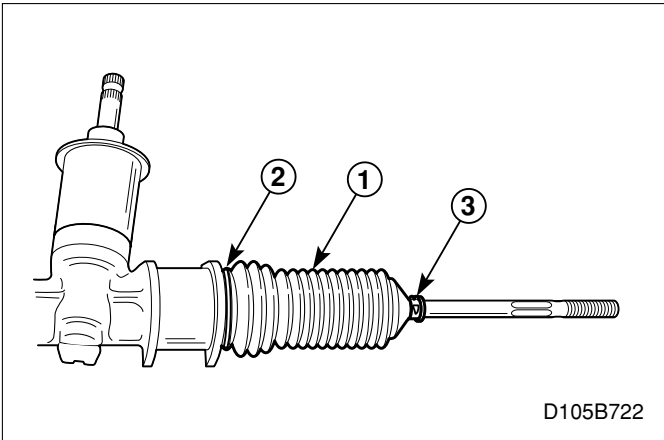
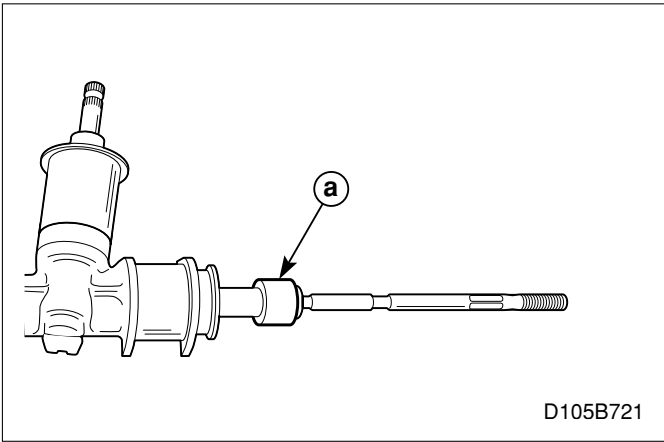


- 4.



- 5.

가 2



6.

.

7. &

8.

(.)

9. &

(.)

10.

(.)



5C.

----- 5C - 2	----- 5C - 7
----- 5C - 2	----- 5C - 7
----- 5C - 2	----- 5C - 7
----- 5C - 2	----- 5C - 9
----- 5C - 2	----- 5C - 9
----- 5C - 2	----- 5C - 10
----- 5C - 3	----- 5C - 10
----- 5C - 3	& ----- 5C - 10
----- 5C - 3	----- 5C - 10
----- 5C - 4	----- 5C - 11
----- 5C - 4	----- 5C - 11
----- 5C - 4	----- 5C - 14
----- 5C - 5	----- 5C - 15
----- 5C - 5	----- 5C - 16
/ ----- 5C - 6	----- 5C - 16
----- 5C - 6	----- 5C - 17
----- 5C - 6	----- 5C - 18
----- 5C - 6	----- 5C - 20
----- 5C - 6	----- 5C - 20
----- 5C - 6	----- 5C - 20
----- 5C - 7	

(,)

가 ,

()

&

가 ,

&

가

가

가

가

가

가

가

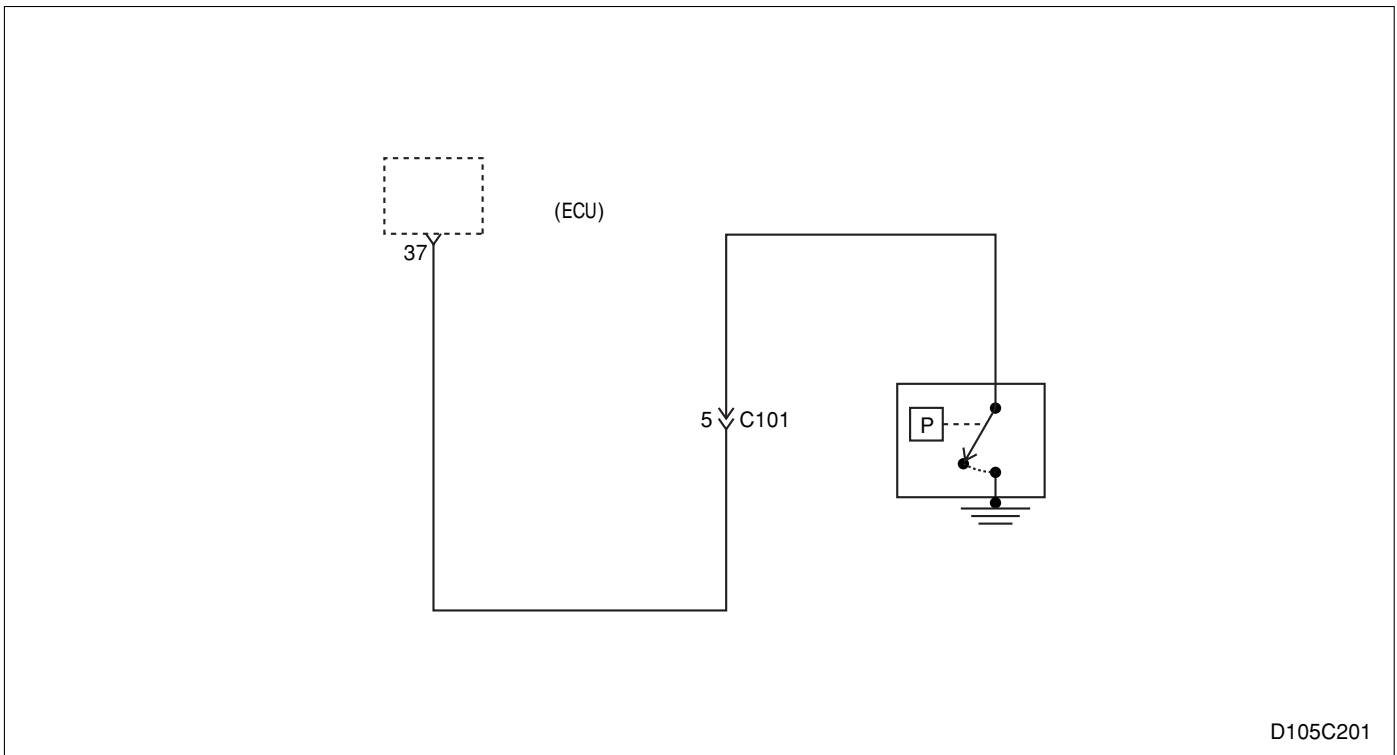
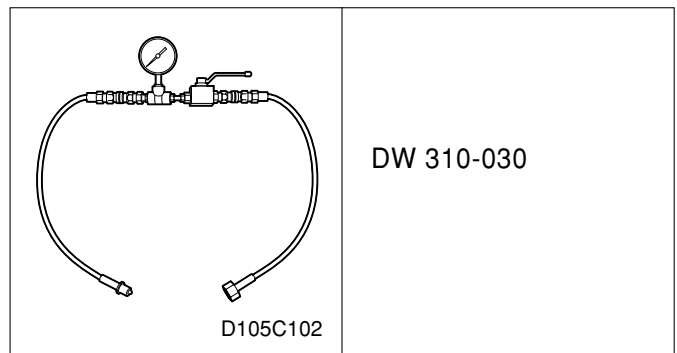
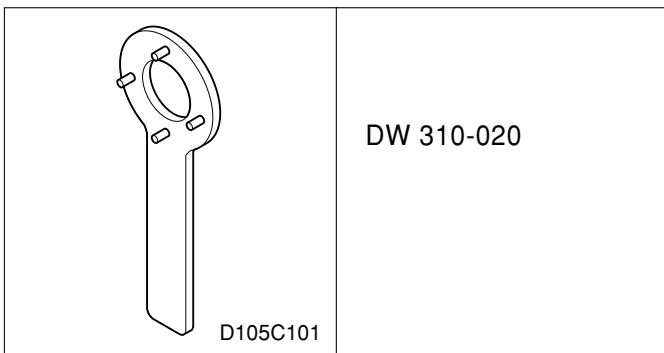
		-	&
	*	mm/rev	44.5
	*	mm	STD* : 142 175* : 132
		o	STD* : 38 ~ 42 175* : 34.7 ~ 38.7
		o	STD* : 31.6 ~ 35.6 175* : 29.1 ~ 33.1
		-	
		cc/rev	5.9
		Kg/cm ²	53 ~ 58
		-	DEXRON- DEXRON-
		L	1.0
	()		mm 1
		-	POLYUREAS
		-	SYNTHETICS OILS & LI SOAPS

* :
* : 가
STD* : (145, 155)
175* :

	Kg · cm	N · m
	500 ~ 660	50 ~ 66
	200 ~ 240	20 ~ 24
	200 ~ 240	20 ~ 24
	180 ~ 220	18 ~ 22
	350 ~ 450	35 ~ 45
	200 ~ 240	20 ~ 24
	200 ~ 240	20 ~ 24
		550 ~ 690
55 ~ 69		
	170 ~ 230	17 ~ 23
()	210 ~ 350	21 ~ 35
()	210 ~ 350	21 ~ 35

()

	Kg · cm	N · m
()	210 ~ 350	21 ~ 35
	70 ~ 90	7 ~ 9
	70 ~ 90	7 ~ 9
	400 ~ 500	40 ~ 50
	450 ~ 550	45 ~ 55
	250 ~ 350	25 ~ 35



/

5B.

5B.

5B.

:

10

	53 ~ 58Kg/cm ²
--	---------------------------

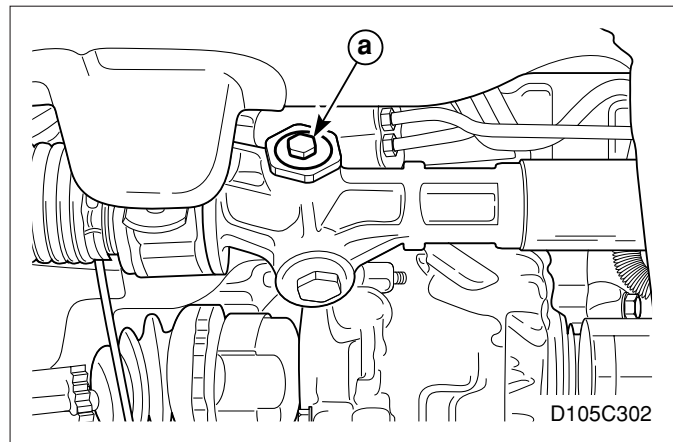
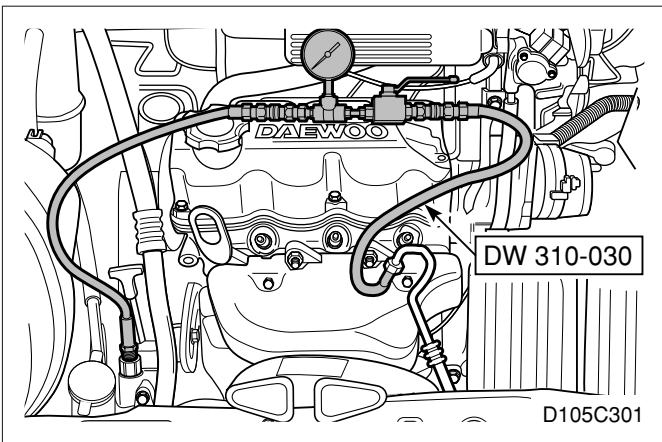
10.

	3 ~ 5Kg/cm ²
--	-------------------------

10.

- 1.
- 2.
- 3.
- 4.
5. 가

- 1.
- 2.



- 3.
- 4.
- 5.
- 6.
- 7.
- 8.

-
- 100Kg · cm
-
-
- 45 ~ 55Kg · cm
- 67.5 °
- 6.

- 1.
- 2.
- 3.
- 4.
- 5.
- 6.
- 7.
- 8.
- 9.
- 10.

- 2.
- 3.
- 4.
- 5.

MAX MIN

가

- 1.
- 2.
- 3.

MAX

가

가

MAX MIN

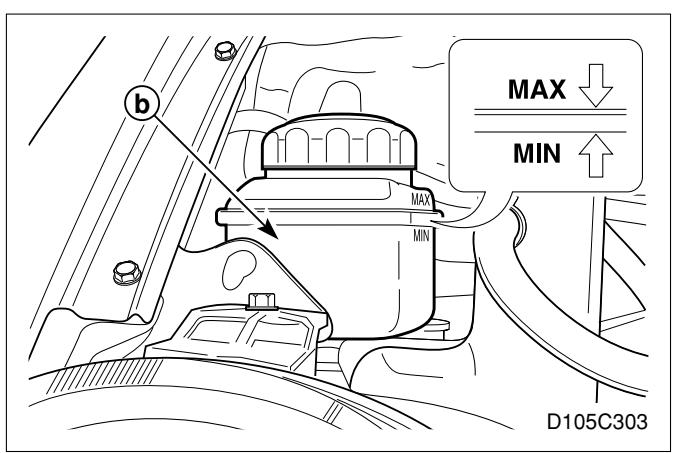
가 5mm

5mm

3 5

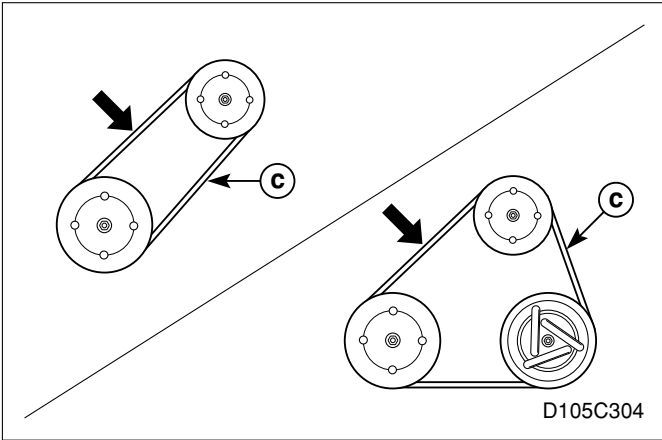
- 5.
- 6.
- 7.
- 8.
- 9.

- 1.

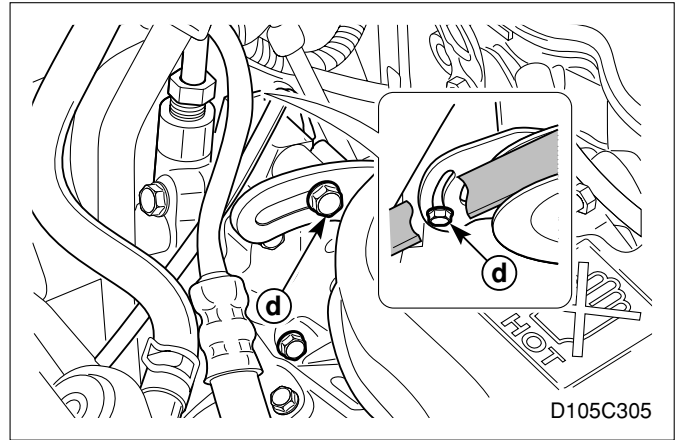


		8.0 9.0mm
		9.0 10.0mm

- 1.

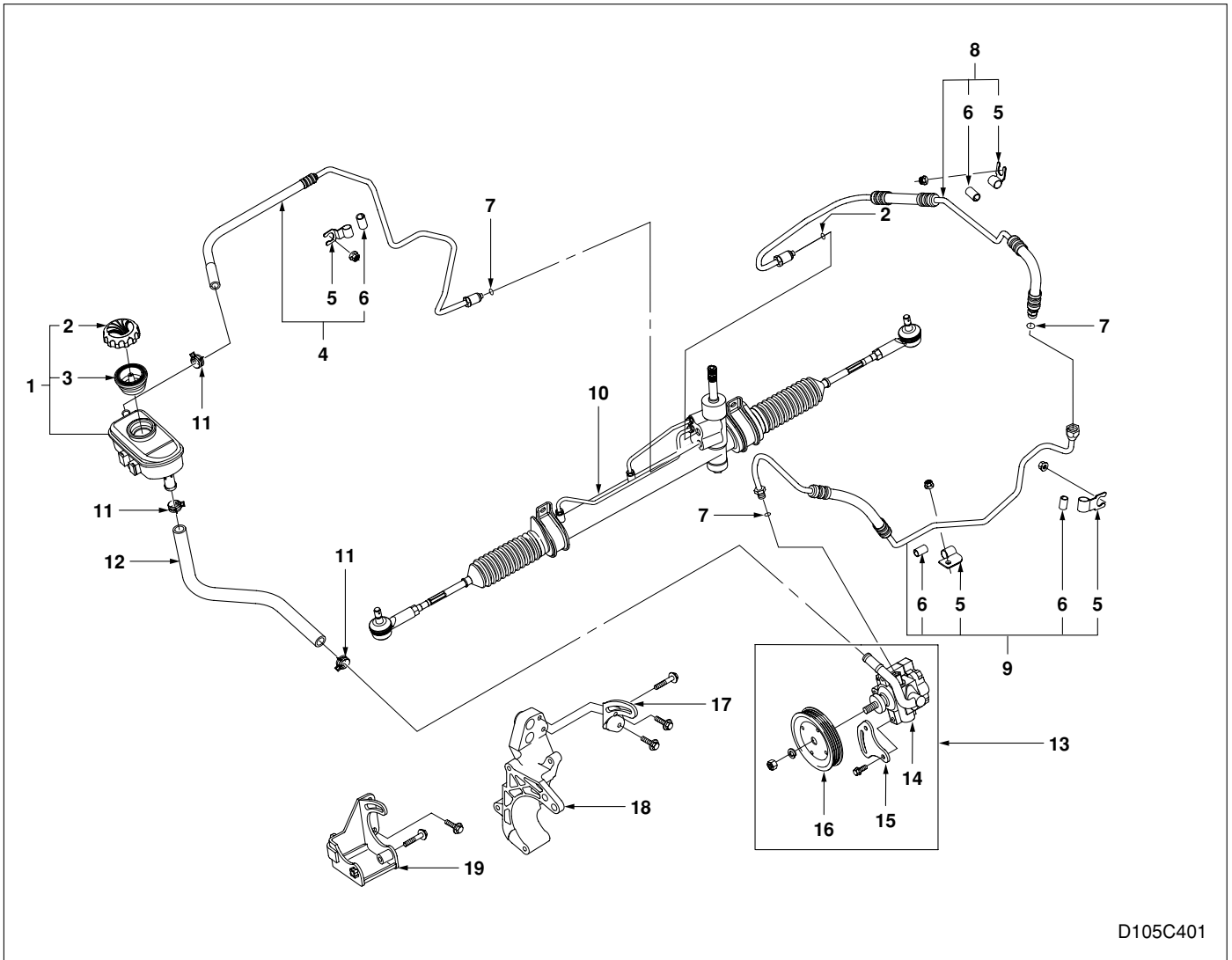


2. 10Kg



3.

()



D105C401

- 1.
- 2.
- 3.
- 4.
- 5.
- 6.
- 7. O

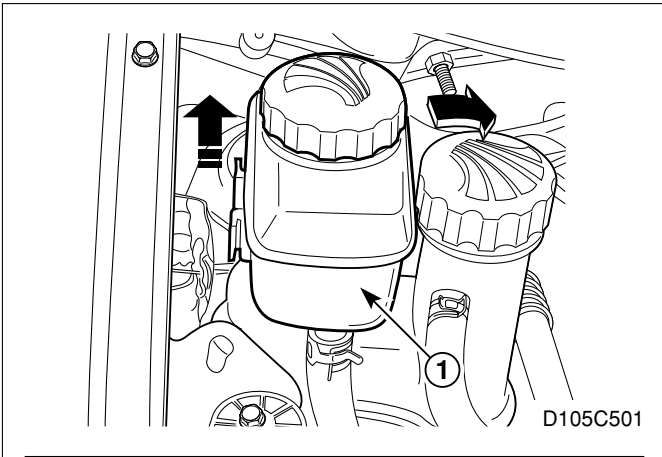
- 8.
- 9.
- 10.
- 11.
- 12.
- 13.
- 14.

- 15.
- 16.
- 17.
- 18. ()
- 19. ()

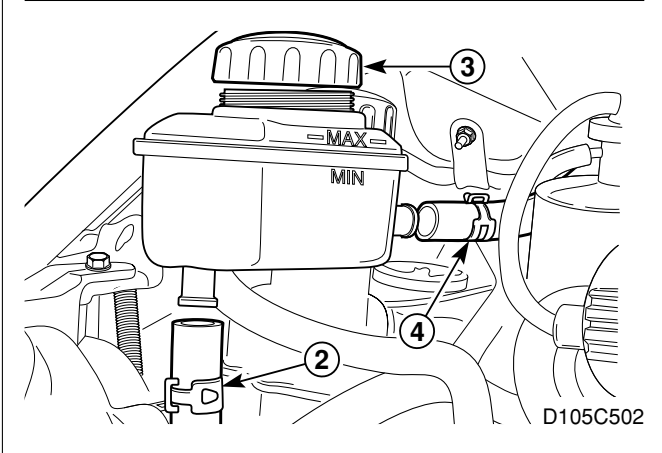
(5B.)

&

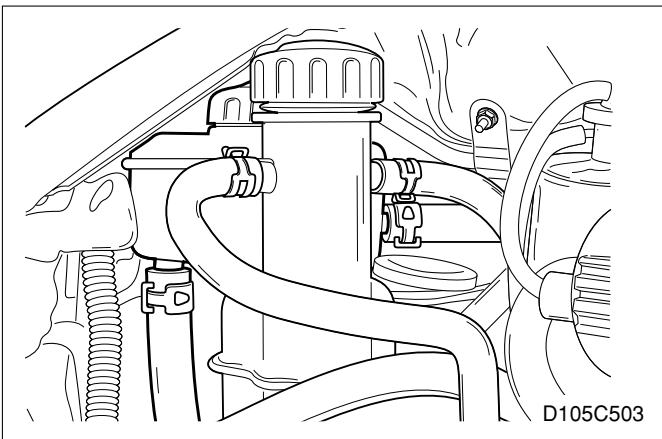
(5B.)



1.



2.



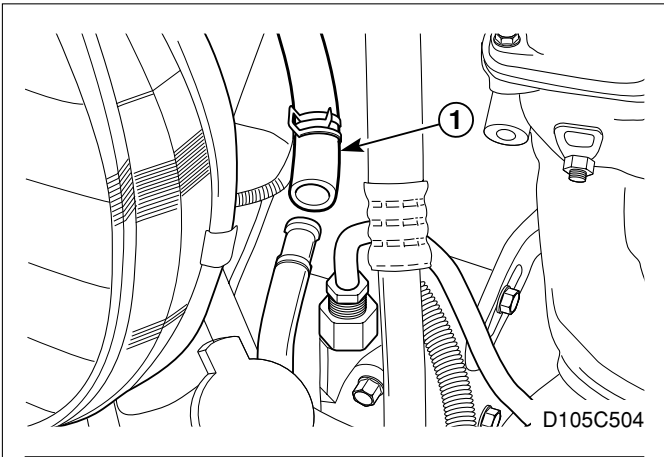
1.

DEXRON-

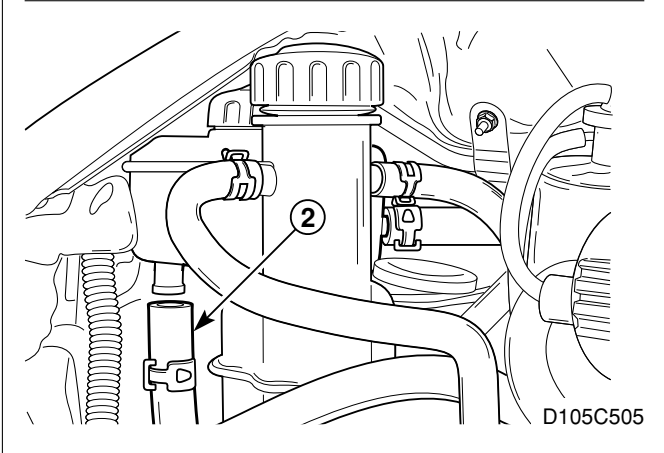
DEXRON-

2.

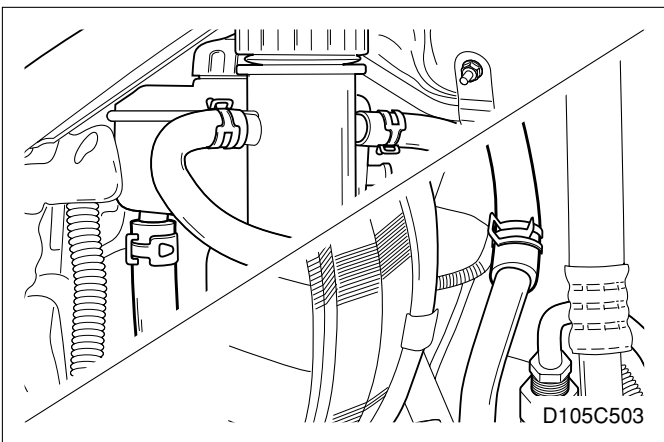
()



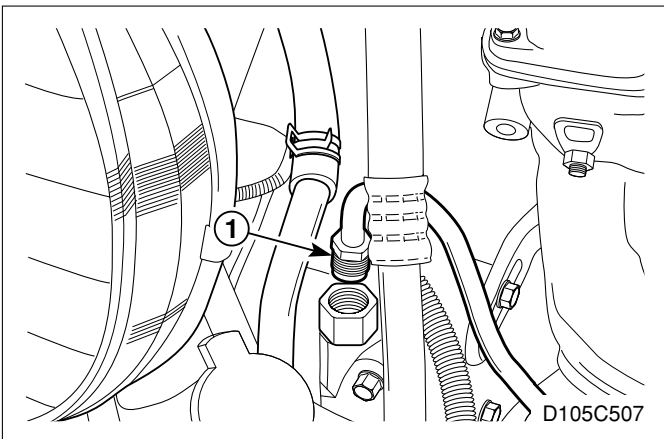
1. ()



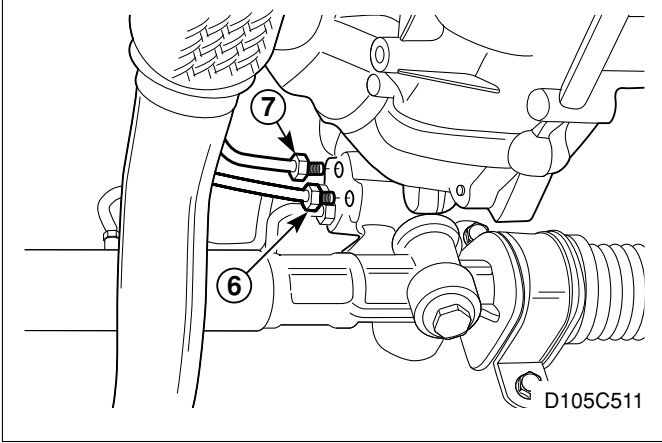
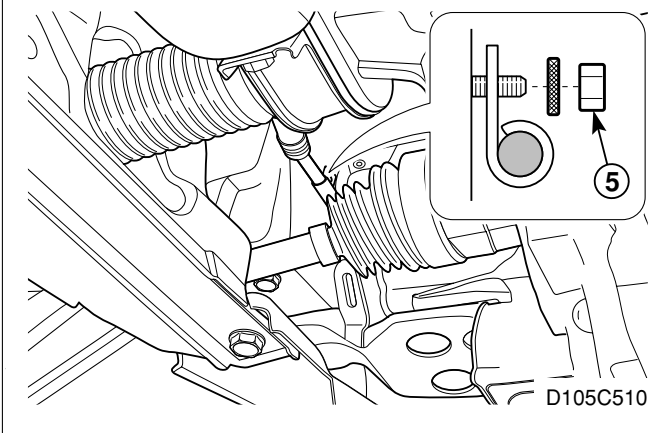
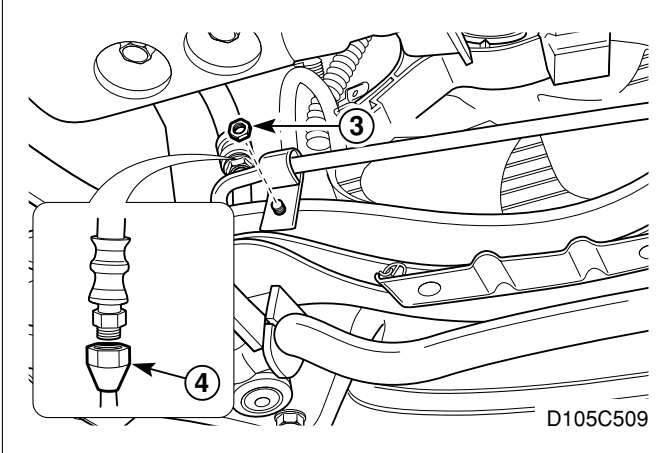
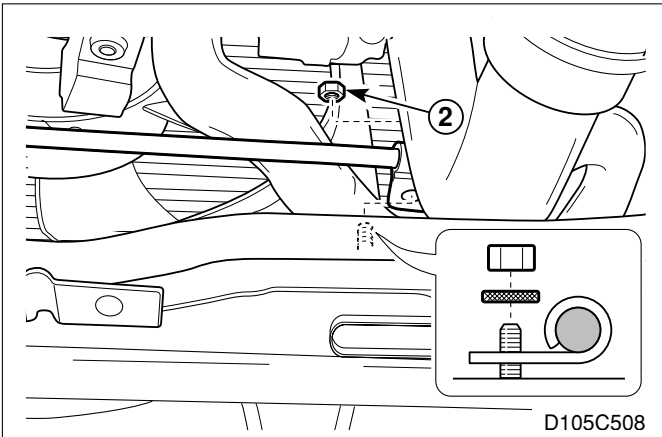
2. ()



1. :
DEXRON- DEXRON-
2. ()



1. ()



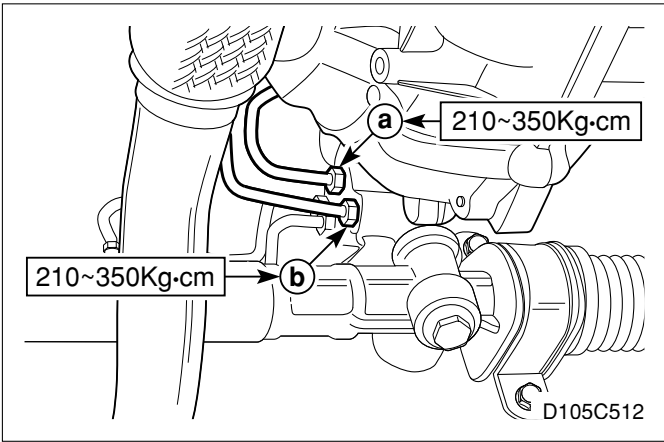
()

()

()

()

2.

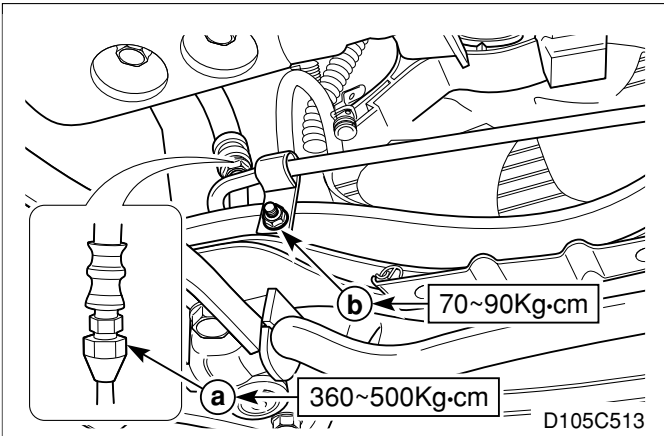


1.

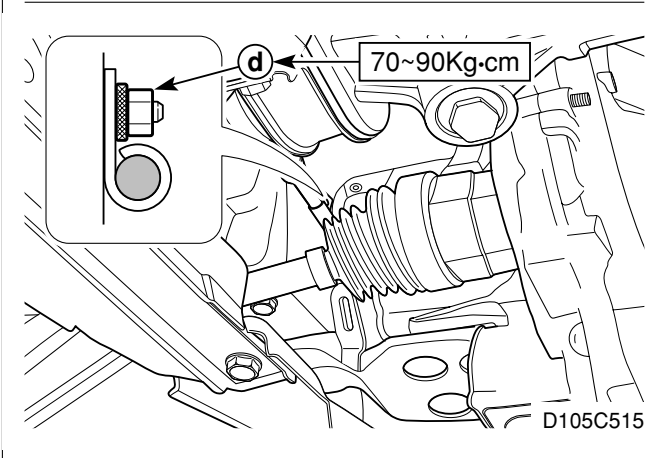
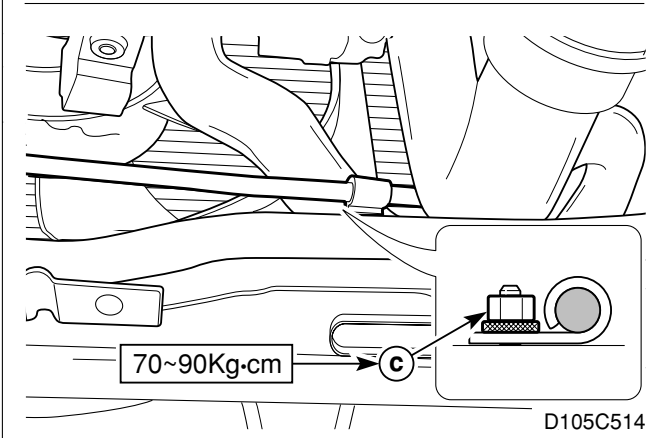
DEXRON-

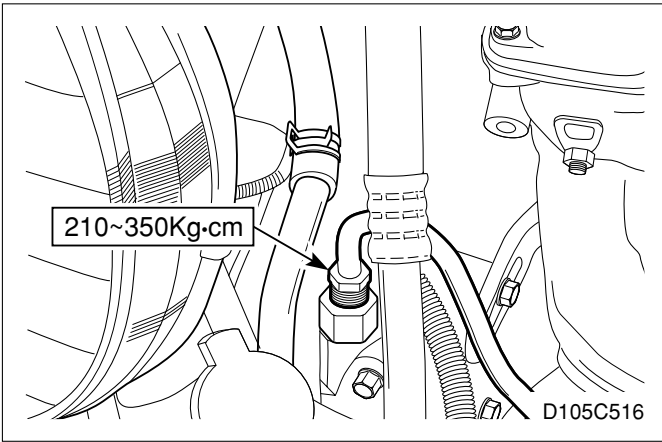
DEXRON-

2.



3.

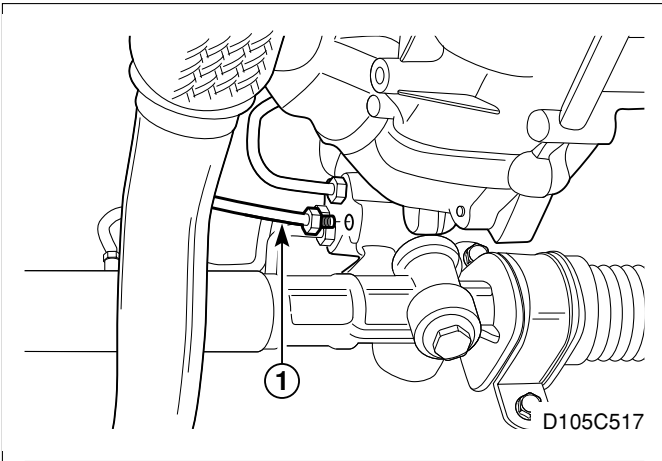




4.

5.

()

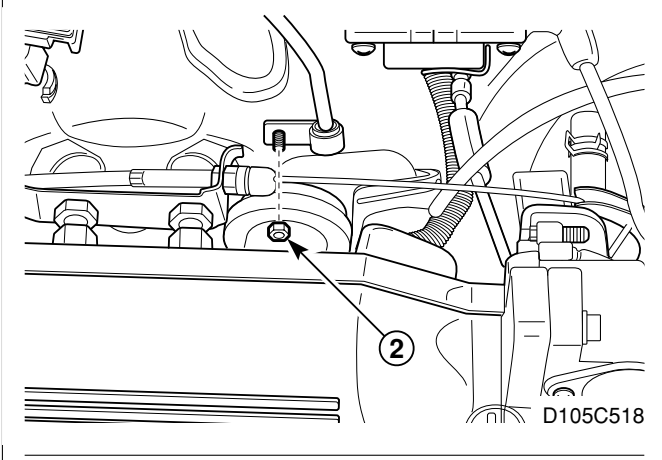


1.

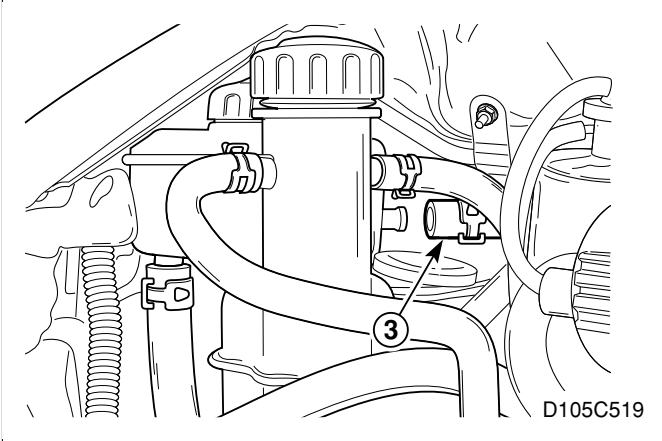
•

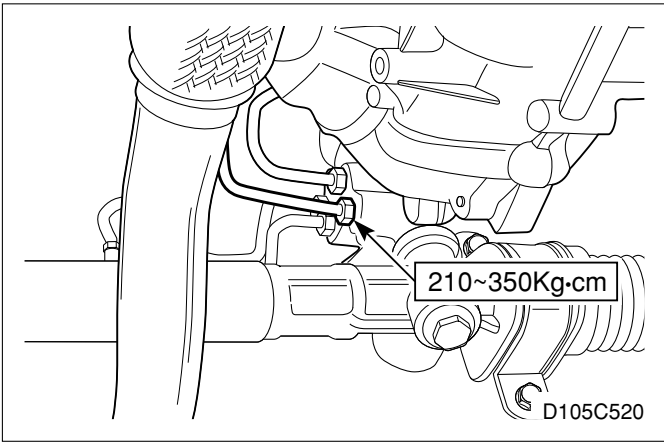
•

•

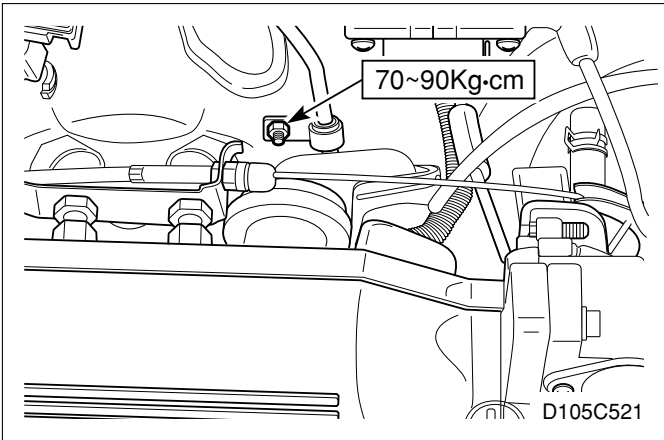


2.

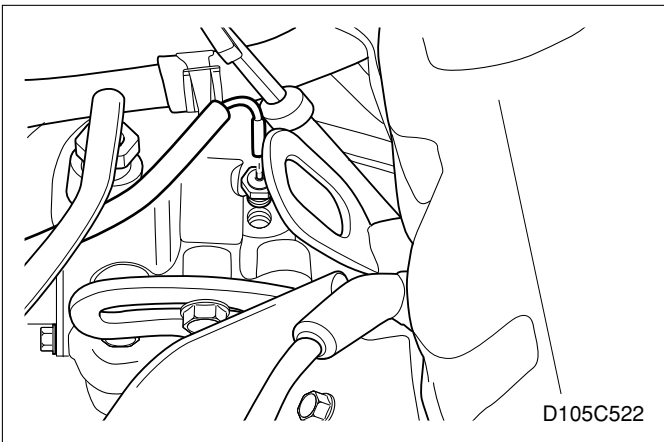




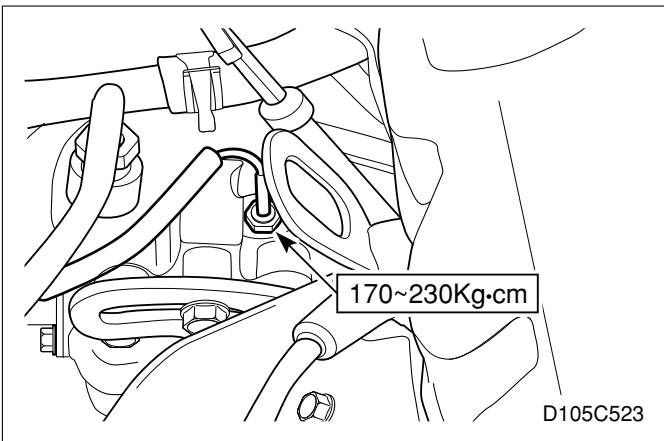
1. : DEXRON- DEXRON-
- 2.



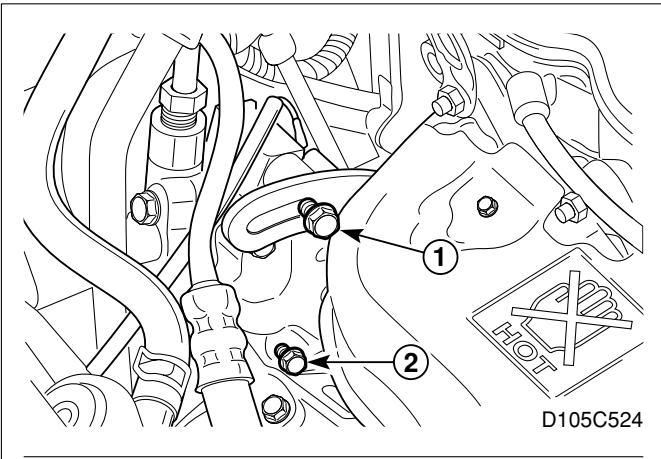
- 3.
4. ()



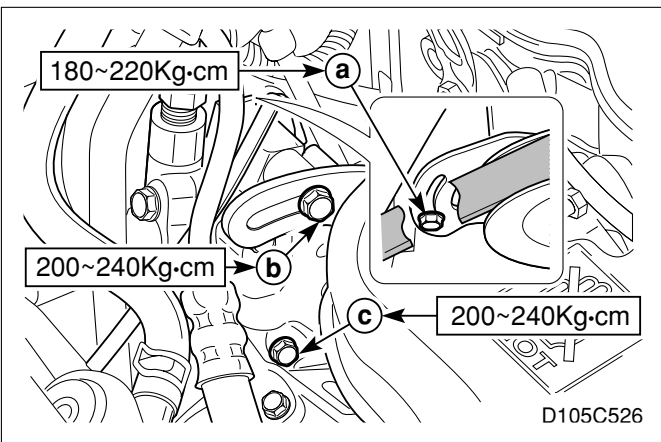
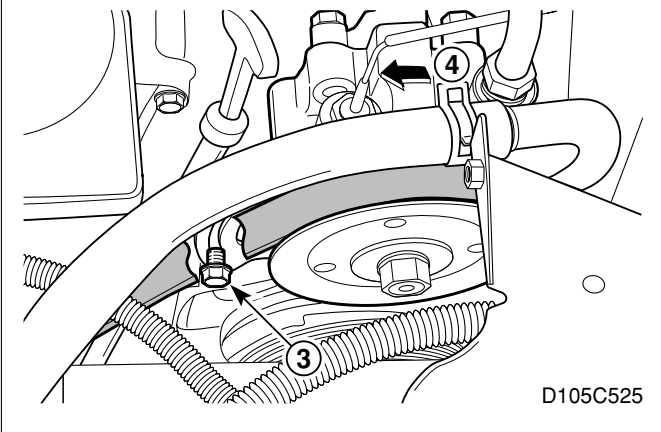
- 1.
- 2.



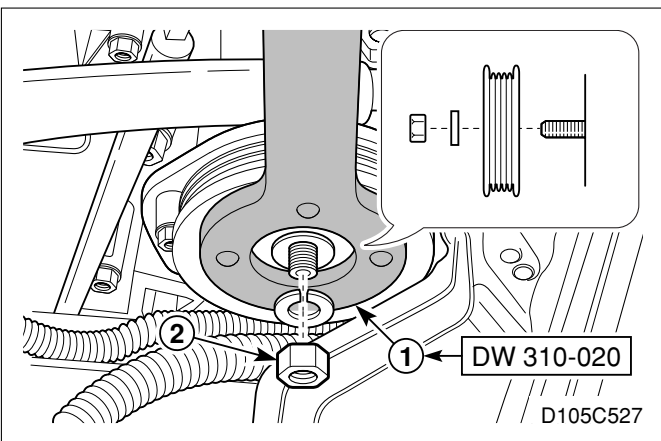
- 1.
- 2.
3. ()



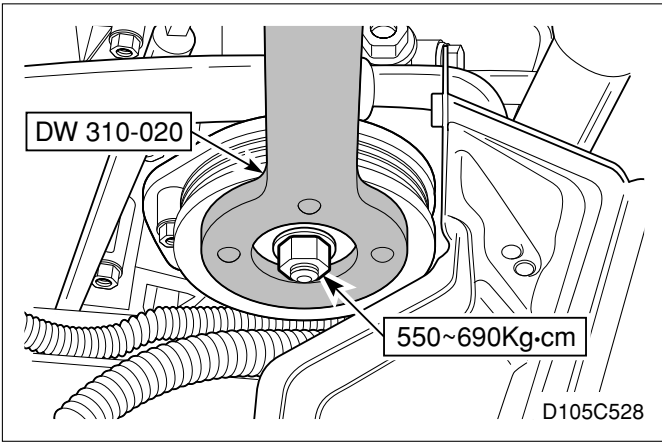
1. (9B.)
- 2.



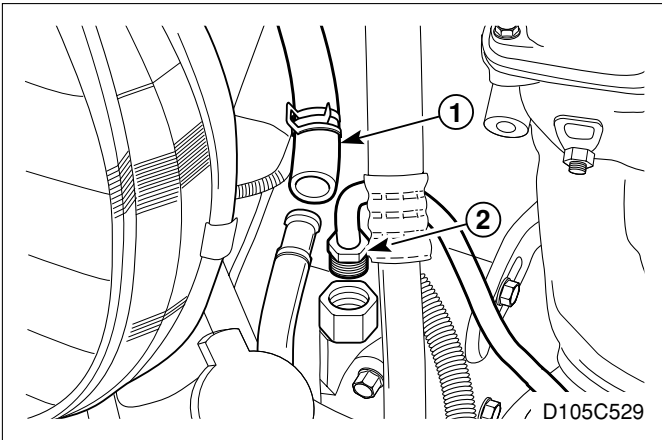
- 1.
2. (3)



1. (9B.)
- 2.



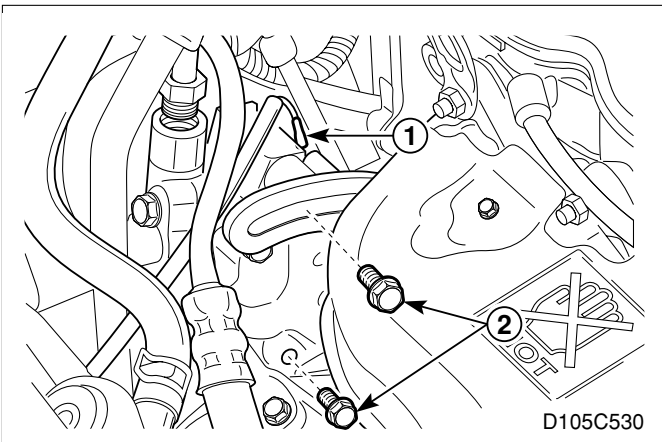
- 1.
- 2.



- 1.

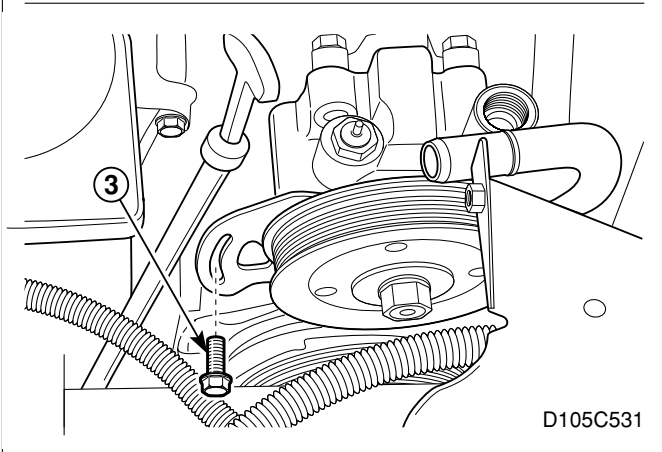
(9B.)

- 2.

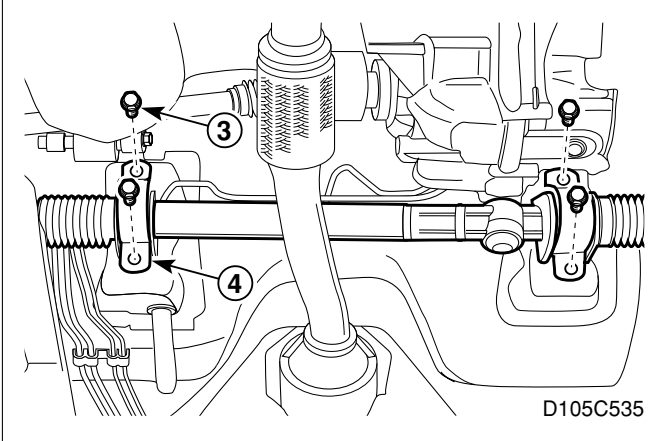
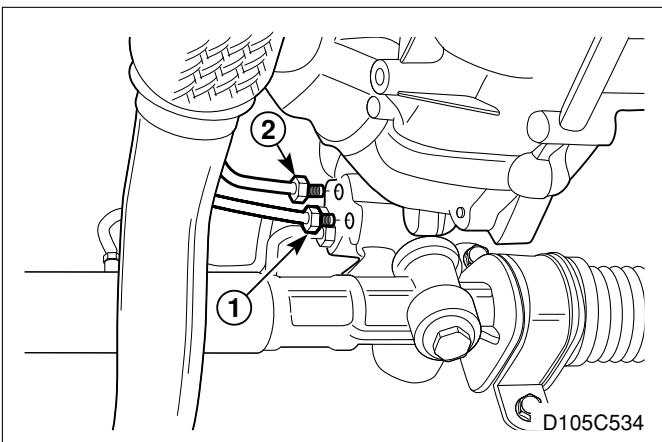
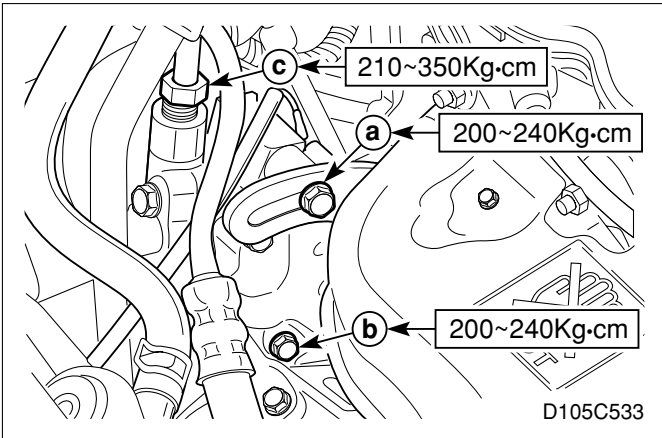
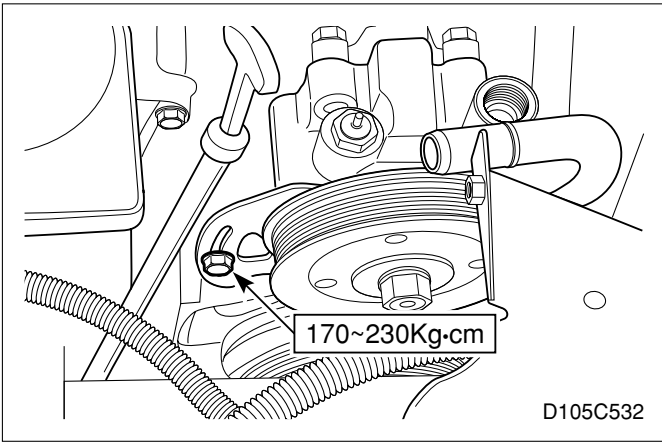


- 3.

()



(2)



1. : DEXRON- DEXRON-

2.

3.

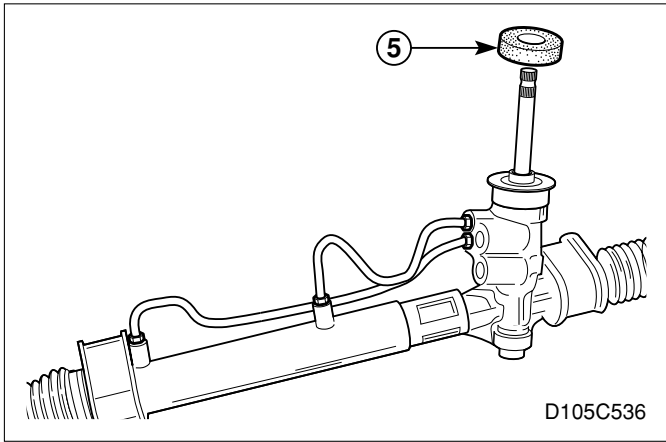
5. ()
()

1. (5A.)

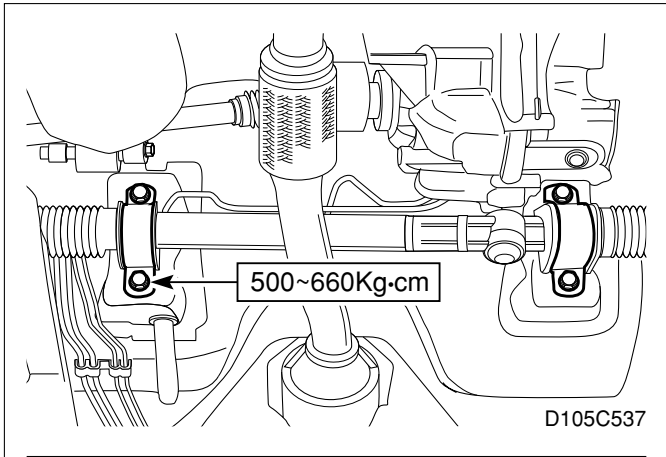
2. (5B.)

3. (3)

4. (2G.)

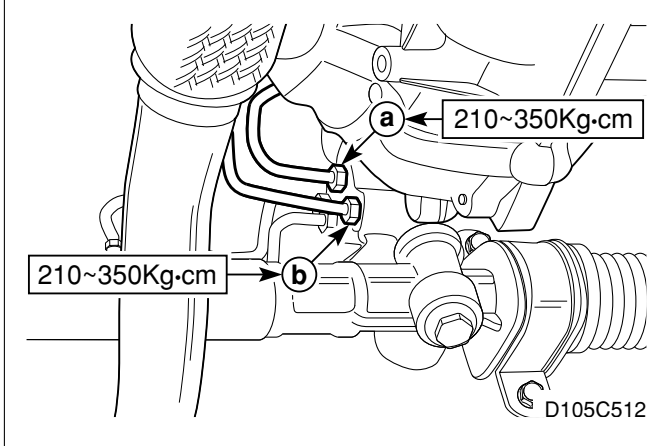


(4)



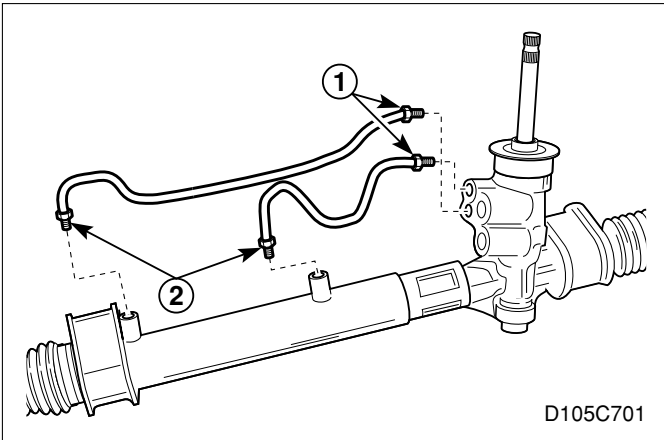
- 1.
- 2.

(4)

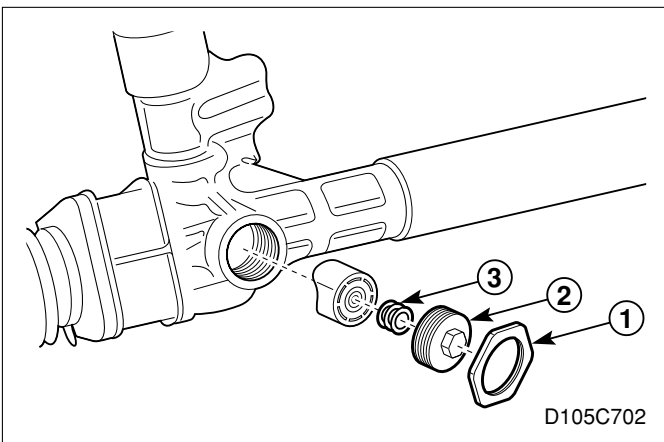


- 3.
- 4.

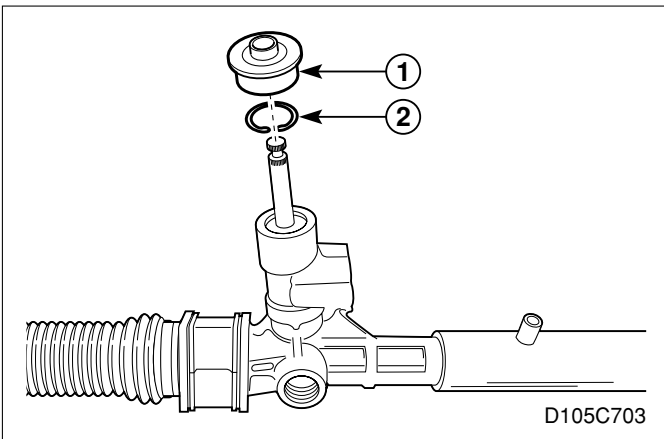
()



(5B.)

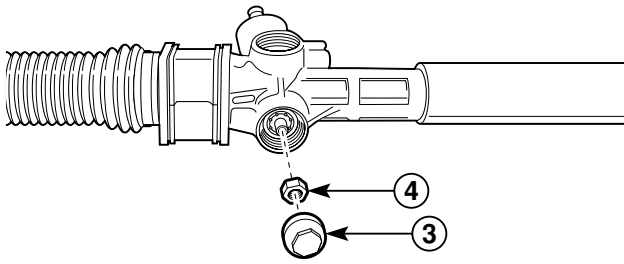


1.
()
2.

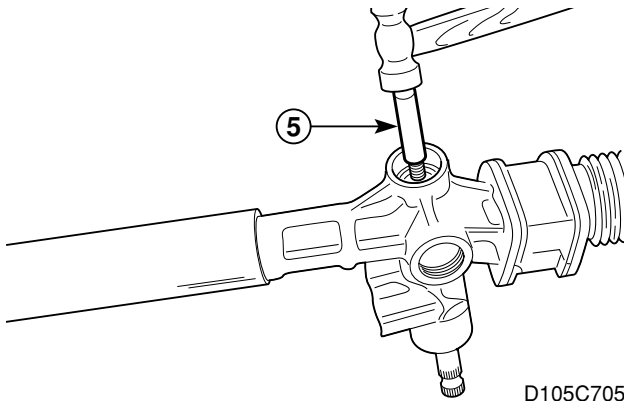


3.

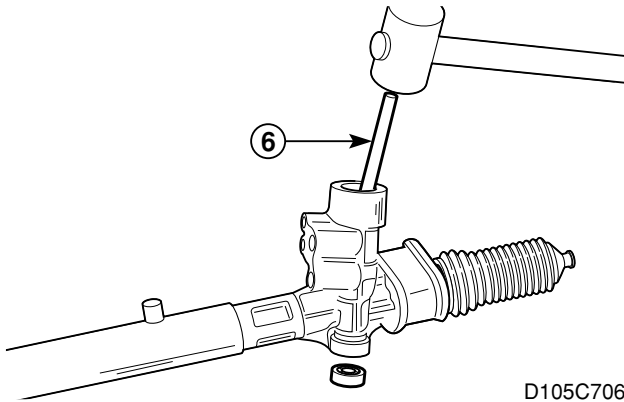
4.



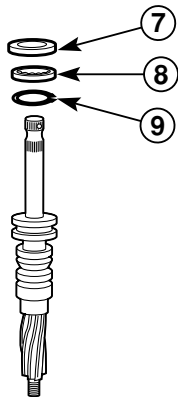
D105C704



D105C705

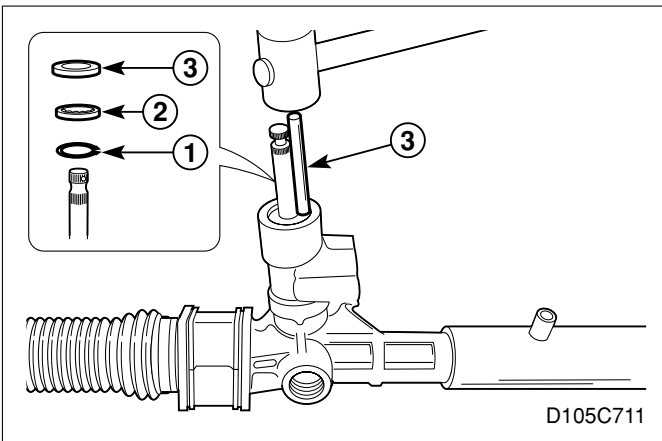
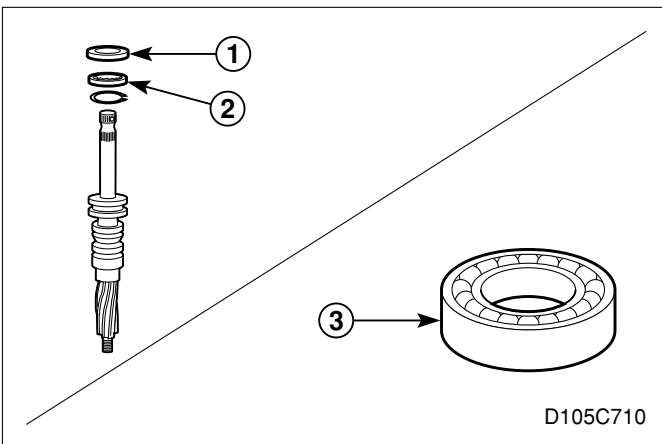
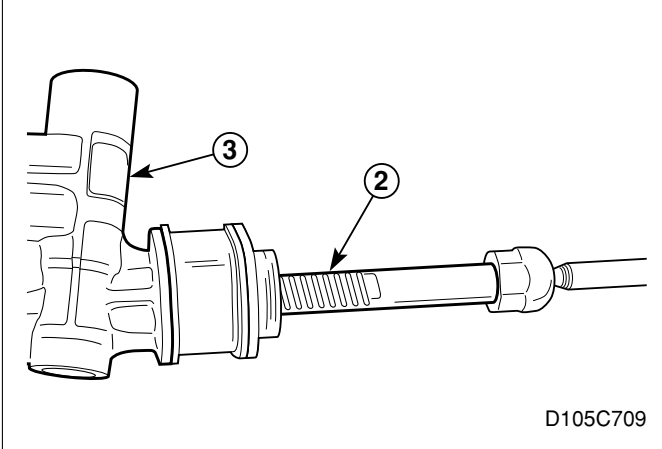
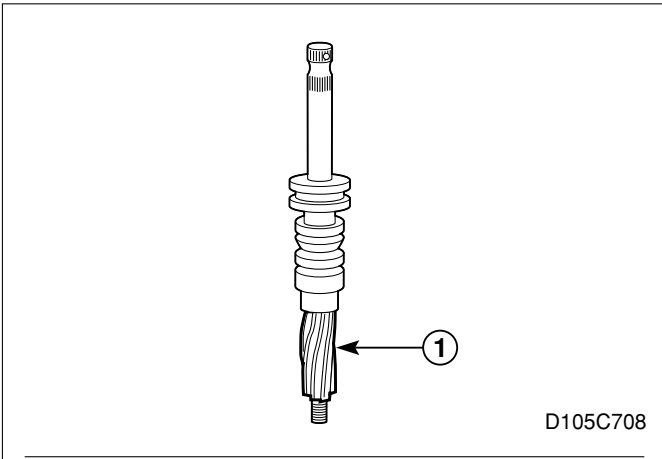


D105C706



D105C707

가
가
5.



包

1.

(5B.)

2.

&

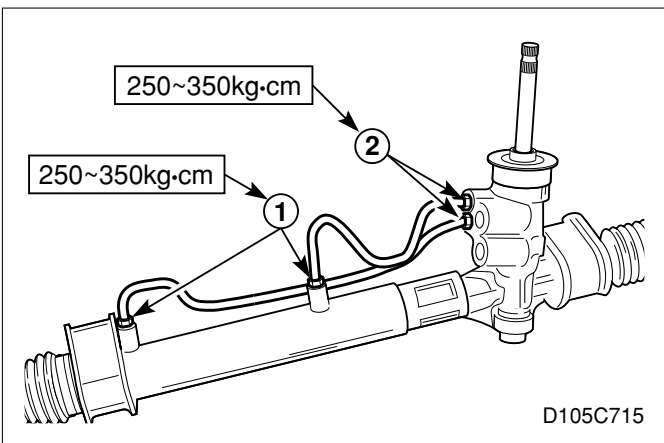
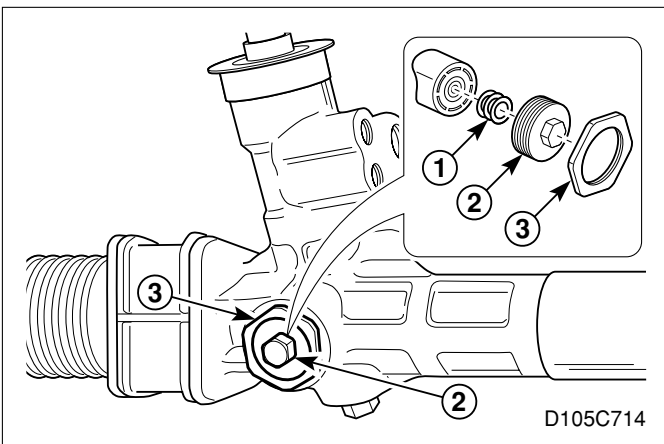
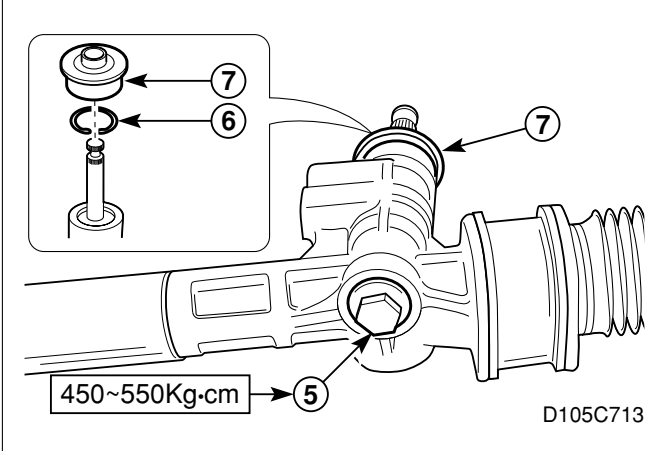
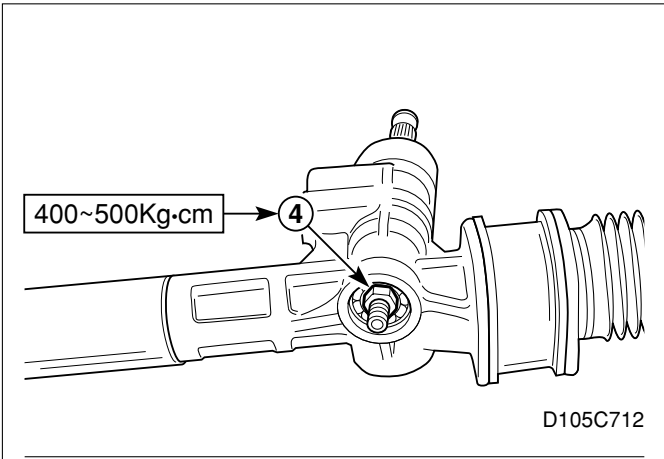
(5B.

)

3.

4.

5.



1.

가 가

2.

