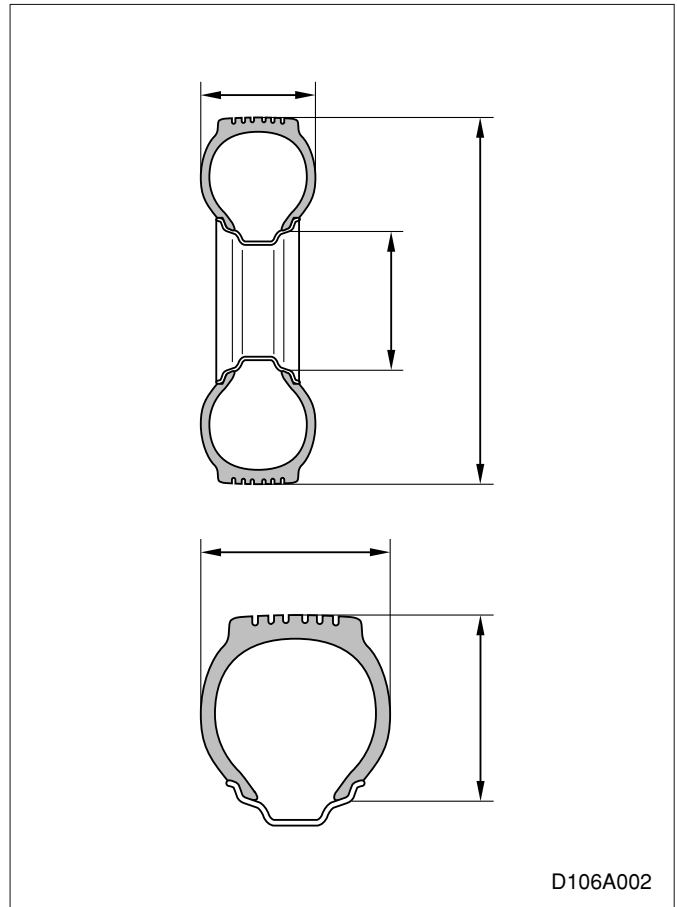
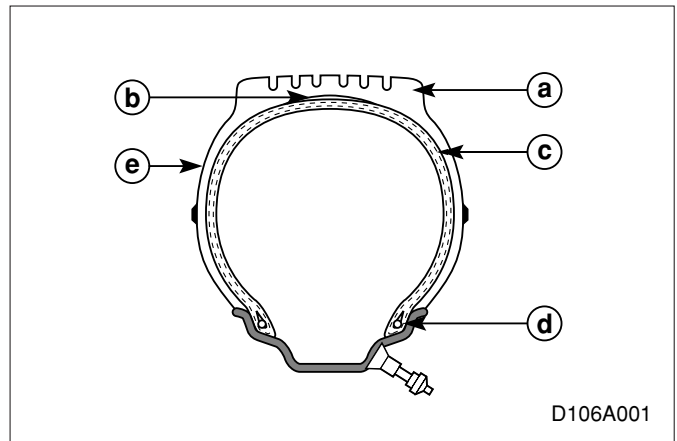

6A. ,

----- 6A - 2
----- 6A - 2
----- 6A - 4
----- 6A - 4
----- 6A - 6
----- 6A - 6
----- 6A - 6
----- 6A - 7
----- 6A - 7
/ ----- 6A - 8
----- 6A - 8
----- 6A - 8

----- 6A - 8
----- 6A - 8
----- 6A - 8
----- 6A - 9
----- 6A - 9
----- 6A - 9
----- 6A - 9
----- 6A - 9
----- 6A - 9
----- 6A - 10
----- 6A - 11
----- 6A - 11

6. (Tubeless Tire)
(Side Wall)

(Tubeless Tire)

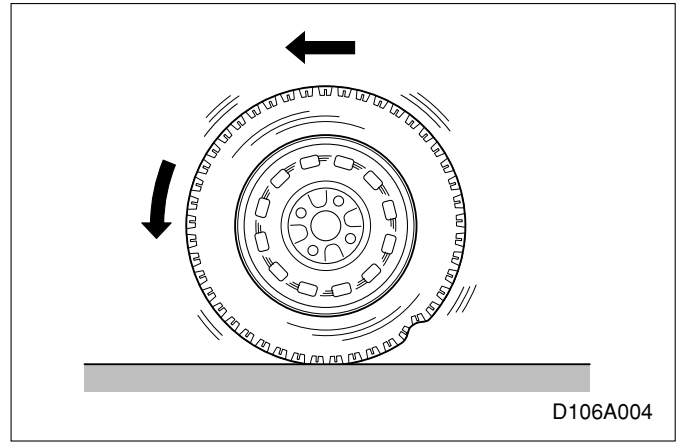


(KS),
(Carcass)
(Biss)
(Radial)

1. (Tred) 가
2. (Breaker) 가
3. (Carcass) 가
4. (Bead) 가
5. (Tube) 가

가

175/60 R 13 77 H	175	(mm)
	/60	(/ x
	100)	
	R	Radial()
	13	(, Inch)
	77	

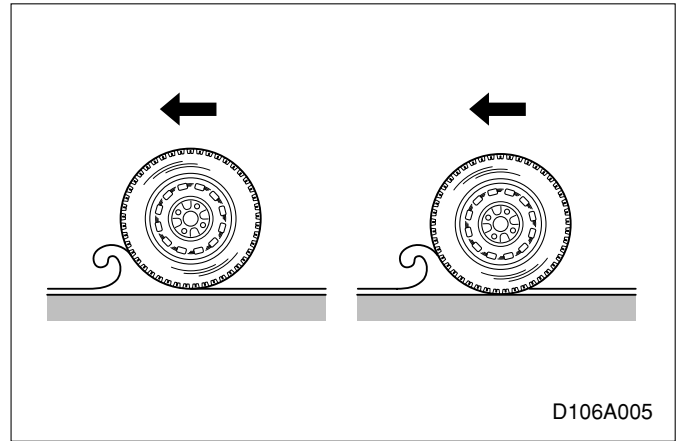


가 가 가

10 30%

- 가 .
- 가
- .
- ,

2.



2~3mm

가

- 가 , 가

가
가

가 가 가 가 가 가 가 가 가 가

가 , () ,

1.

가

2.

가

가

3.

가

가

4.

가

“ 0 ”

가

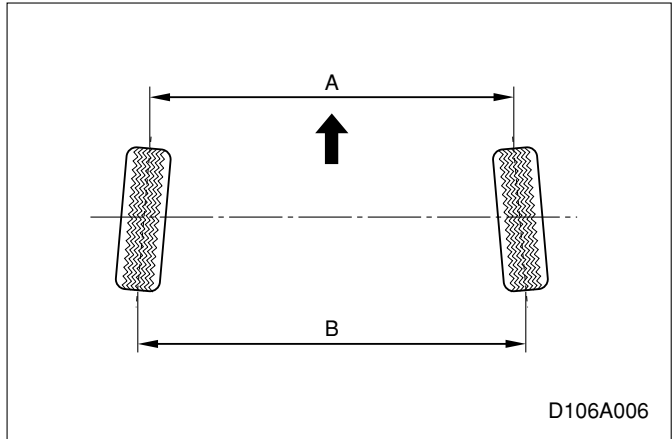
10Kg/ 4 320Kg가
 16 5Kg/ 20Kg 가 가

가

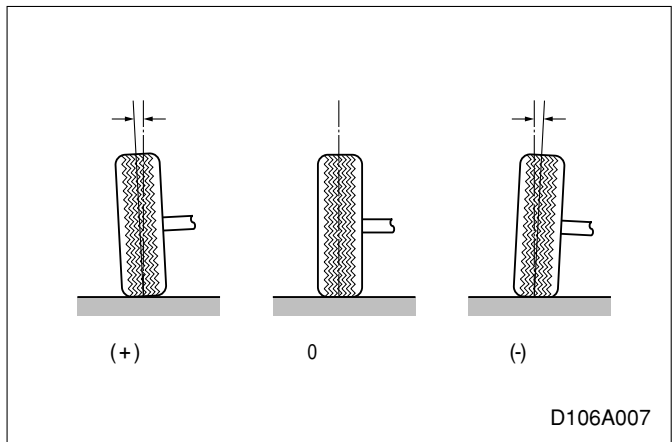
가

가

1. (Toe)



가



2. (Camber)

가

(-)
(+)

(-)

()

(+)

(-)

()

(+) 가

“0”

가

가 가

(+)

(+)

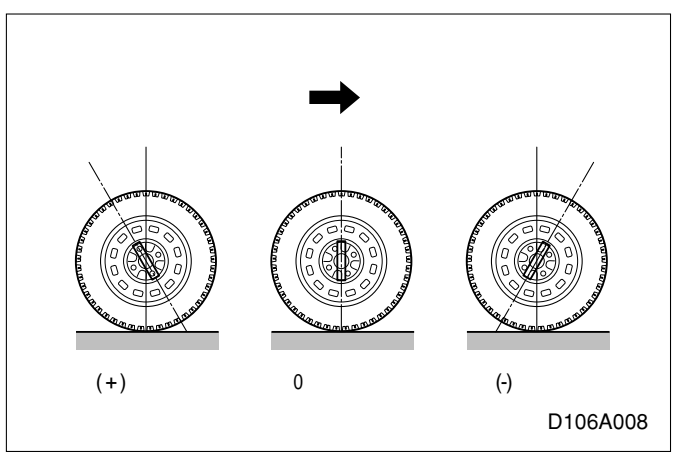
(-)

4.

()

(SAI)

3. (Caster)



(-)

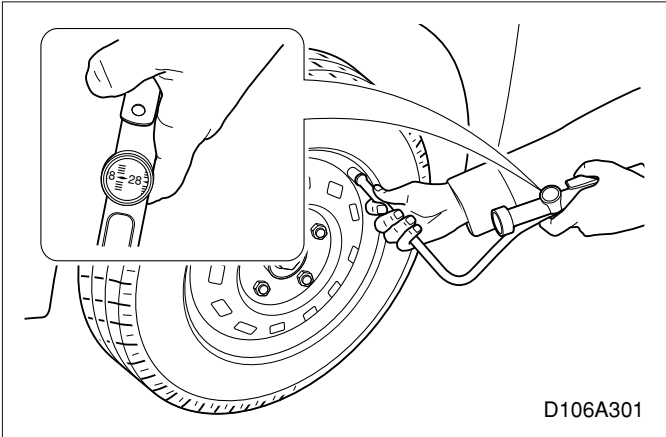
5.

가

155/65R13				145/70R13,		
				175/60R13		
		3			28 Psi	
		4			30 Psi	
3			28 Psi			
		4			34 Psi	
				4.5J x 13 ", 5J x 13 "	5J x 13 "	
				0 °10 ± 0 °10		
				2.8 °± 0.5 °		
				2.8 °± 0.5 °		
				0 °30 ± 0 °30		
				0 °20 ± 0 °20		

	Kg · cm	N · m
	900 ~ 1,100	90 ~ 110
	350 ~ 550	35 ~ 55

	가 (, ,)	
	(,)	

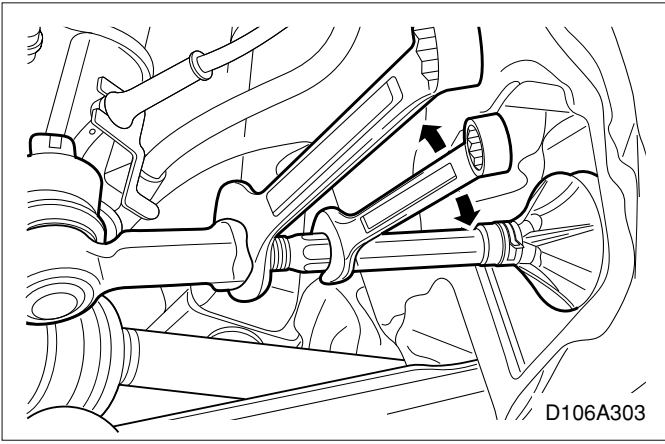


D106A301

	(3)	
145/70 R13	28Psi	28Psi
155/65 R13	28Psi	28Psi
175/60 R13	28Psi	28Psi

1. &
&

2.



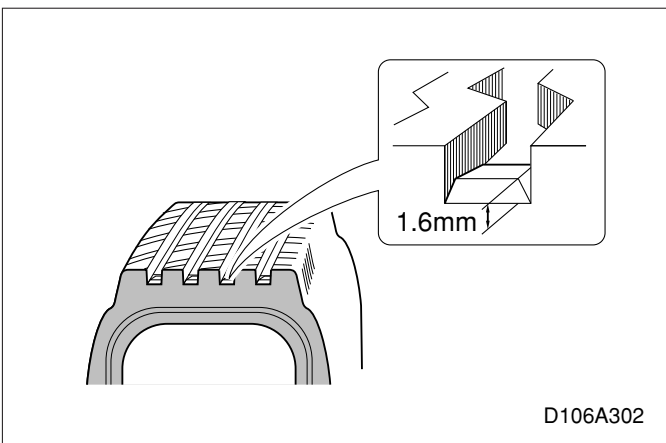
D106A303

	0.10 ±0.10
--	------------

1/2	0.75mm
1	1.5mm

3.
:
4.
5. &

1.
2. 가



D106A302

	1.6mm
--	-------

3. 가 1.6mm 가
가

		0.30 ± 0.30
		$2.8^\circ \pm 0.5^\circ$
		$2.8^\circ \pm 0.5^\circ$

5,000Km

		0.20 ± 0.20
--	--	-----------------

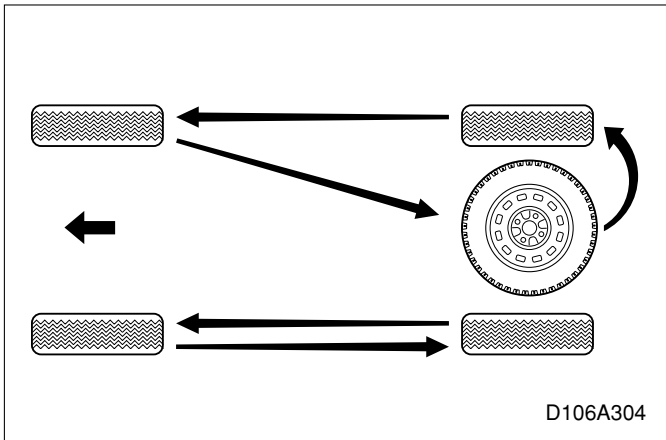
가

		$0. \pm 0.20$
--	--	---------------

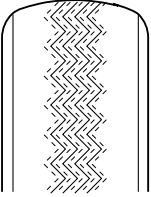
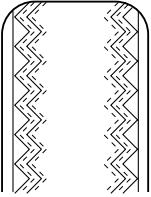
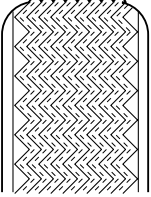
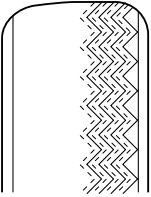
()
)가
 : 145 155 175
 가
 : 175 145 155
 4.5m 4.9m

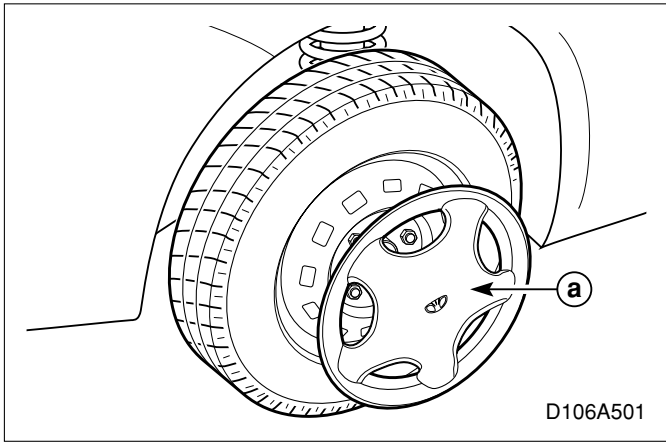
가

가

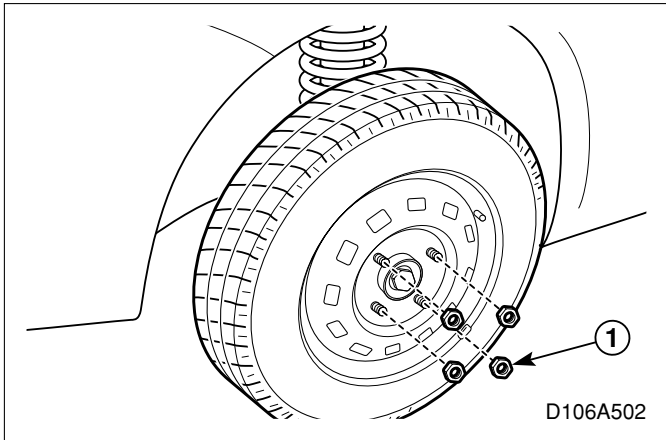


1. 2
2. 가 100g
100g
3. 가

	<ul style="list-style-type: none"> • • 	<ul style="list-style-type: none"> • •
	<ul style="list-style-type: none"> • • 	<ul style="list-style-type: none"> • •
	<ul style="list-style-type: none"> • 	<ul style="list-style-type: none"> •
 <p data-bbox="438 1617 544 1648">D106A305</p>	<ul style="list-style-type: none"> • • • • 	<ul style="list-style-type: none"> • • • <div style="text-align: center; margin-top: 10px;"> 1 1 1 1 </div>

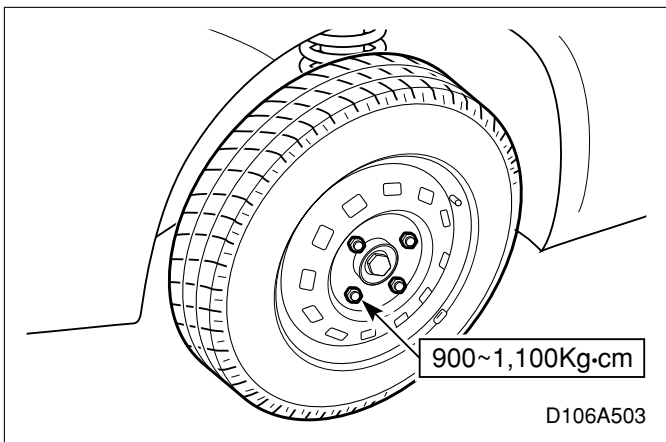


1. . ()



2.

-
-



1.

2.

:



6B.

----- 6B - 2	----- 6B - 6
----- 6B - 2	----- 6B - 6
----- 6B - 2	----- 6B - 8
----- 6B - 2	----- 6B - 8
----- 6B - 2	() -- 6B - 9
----- 6B - 2	
----- 6B - 4	----- 6B - 10
----- 6B - 4	----- 6B - 12
----- 6B - 4	----- 6B - 13
----- 6B - 4	----- 6B - 14
----- 6B - 5	----- 6B - 17
----- 6B - 5	, -- 6B - 17
	() ----- 6B - 21

가

가

가

가

가

가

가

가

가

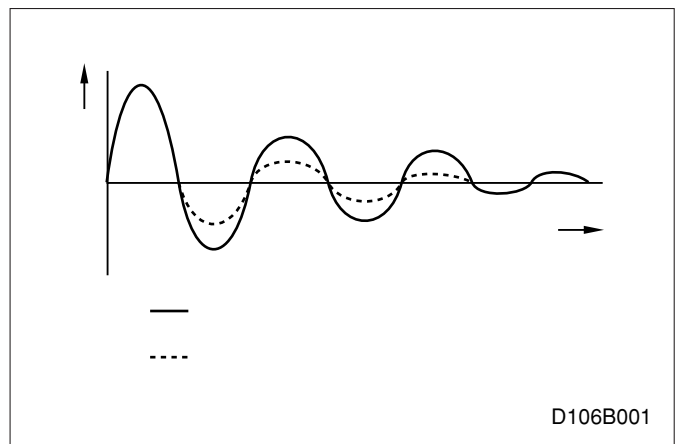
가

가

가

가

가



가

가

가

가

가

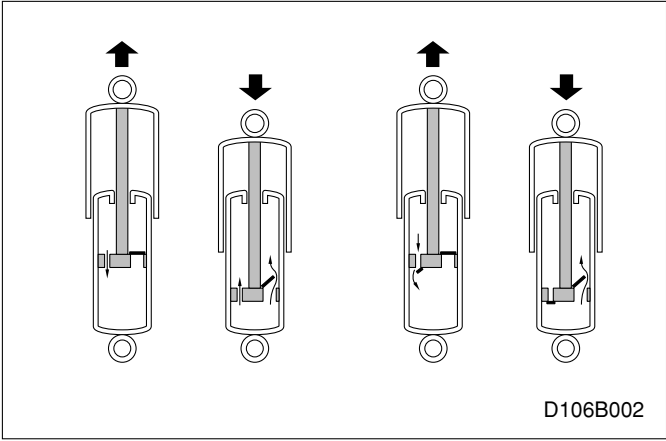
()

가

가

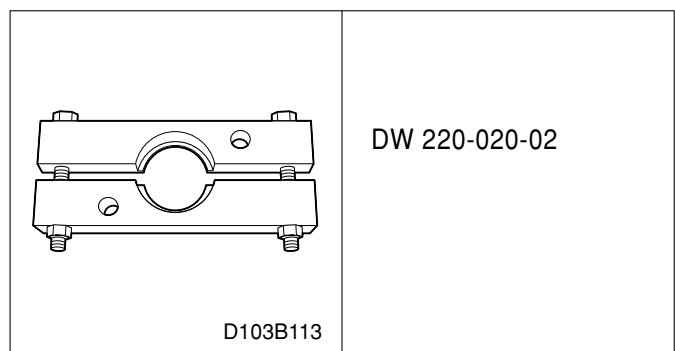
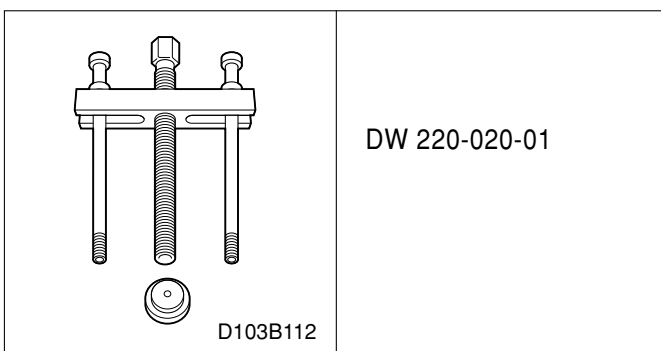
가

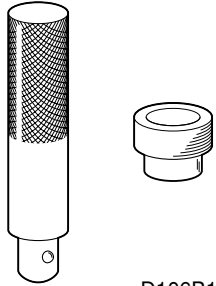
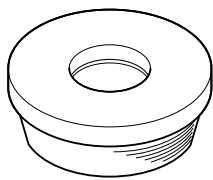
가

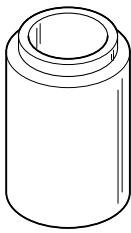
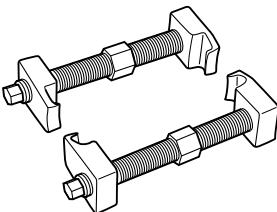


		-	
			mm 352
		-	
		mm	465 471
		mm	324 327
		mm	144
		mm	22
		-	M-8143 ANTIF BRG GREASE

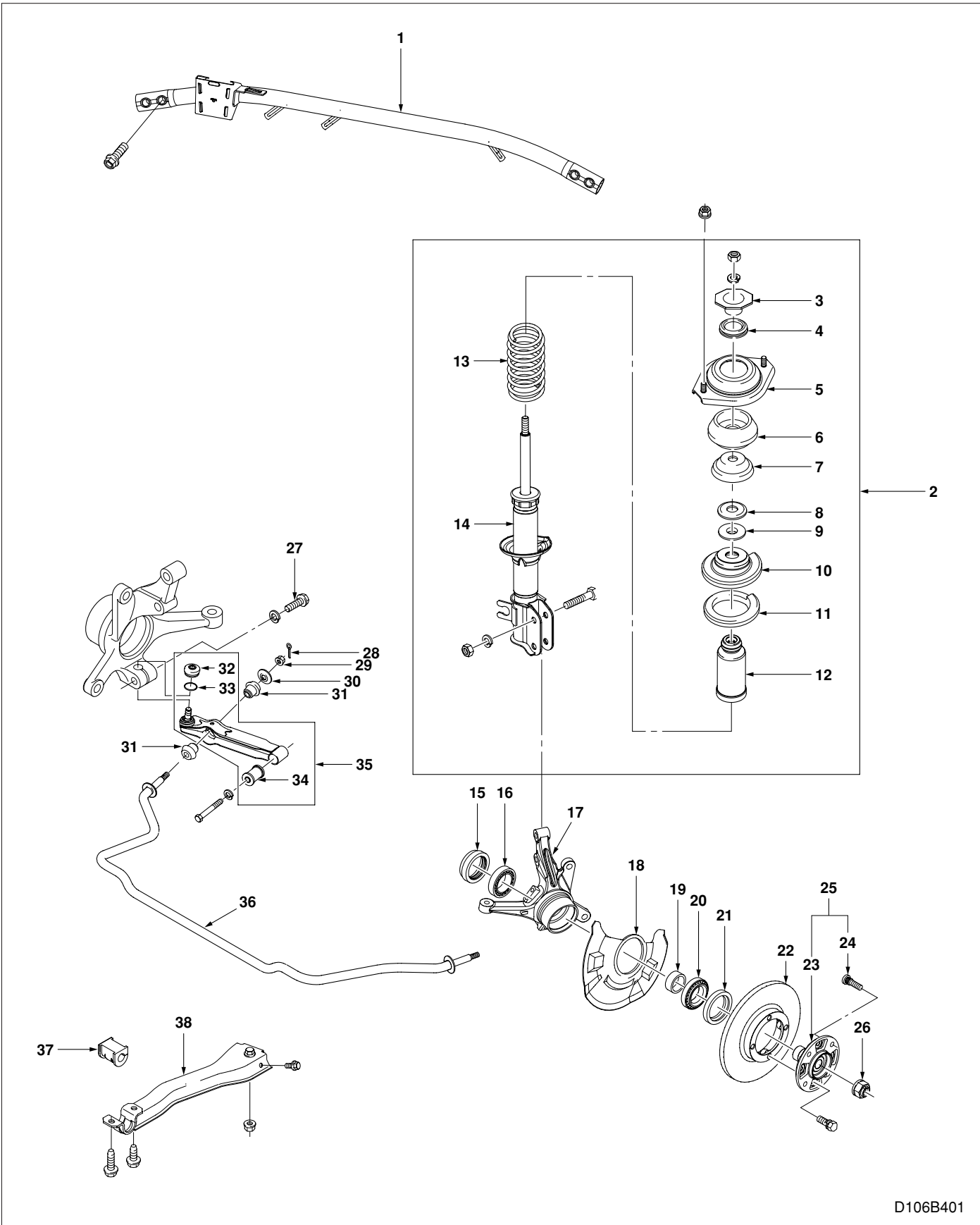
	Kg · cm	N · m
	180 ~ 280	18 ~ 28
	500 ~ 600	50 ~ 60
	700 ~ 900	70 ~ 90
	500 ~ 700	50 ~ 70
	500 ~ 700	50 ~ 70
	400 ~ 500	40 ~ 50
	330 ~ 530	33 ~ 53
	100 ~ 140	10 ~ 14
	600 ~ 800	60 ~ 80
ABS	180 ~ 280	18 ~ 28
	2,100	210
	170 ~ 270	17 ~ 27
	350 ~ 550	35 ~ 55



 <p>D106B101</p>	<p>DW 340-010</p>
 <p>D106B102</p>	<p>DW 340-020</p>

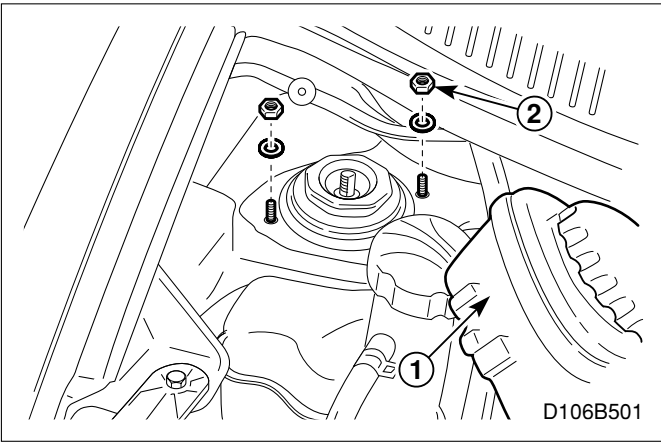
 <p>D106B103</p>	<p>DW 340-030</p>
 <p>D106B104</p>	<p>09940-71430</p>

가		



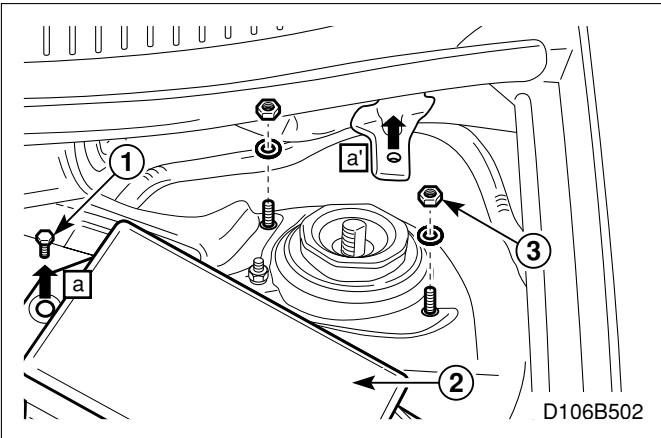
D106B401

-
- | | | |
|-----|-----|-----|
| 1. | 13. | 26. |
| 2. | 14. | 27. |
| | 15. | 28. |
| 3. | 16. | 29. |
| 4. | 17. | 30. |
| 5. | 18. | 31. |
| 6. | 19. | 32. |
| 7. | 20. | 33. |
| 8. | 21. | 34. |
| 9. | 22. | 35. |
| 10. | 23. | 36. |
| 11. | 24. | 37. |
| 12. | 25. | 38. |



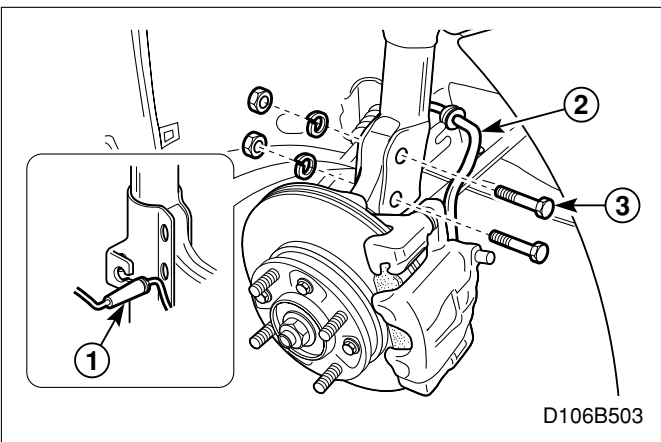
1.

()



2.

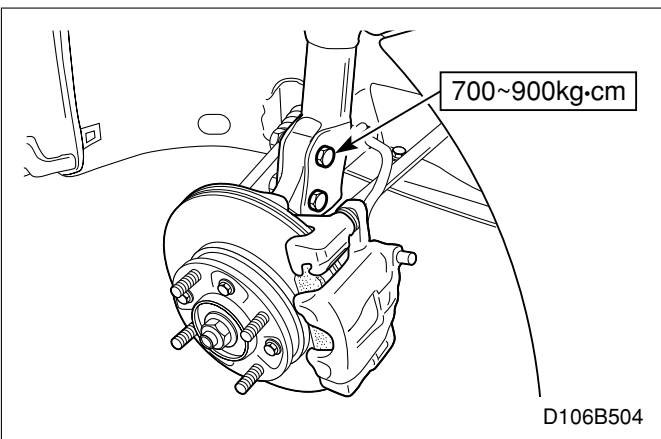
()



3.

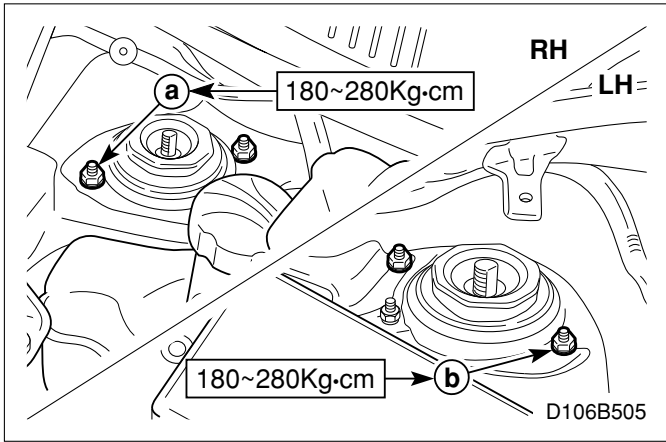
(6A.)
ABS
(ABS)

4.

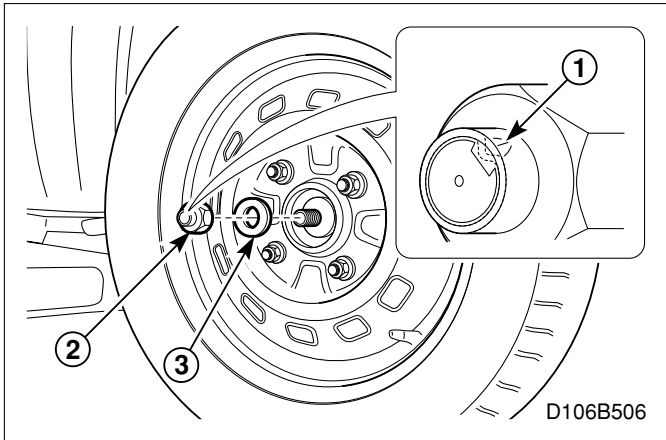


1.

2.



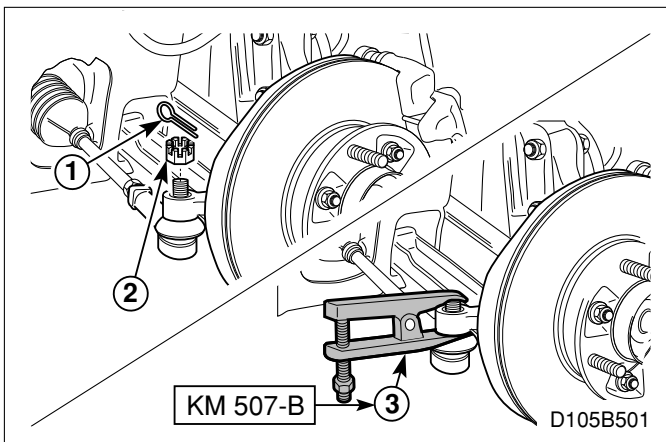
3.



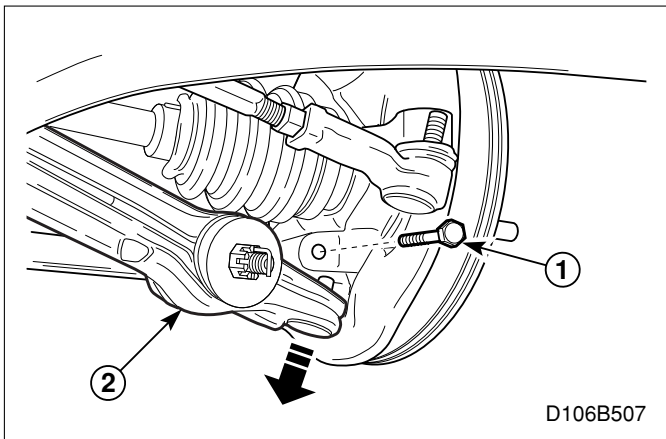
1.

2.

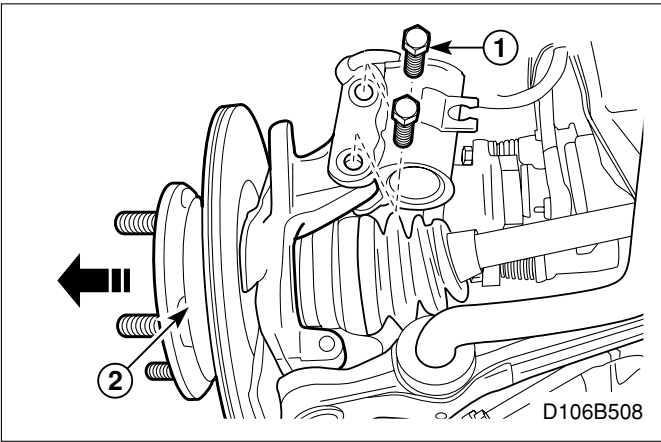
(6A.)



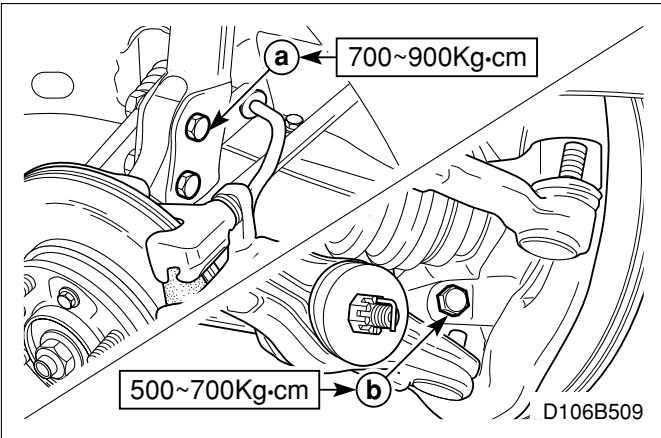
3.



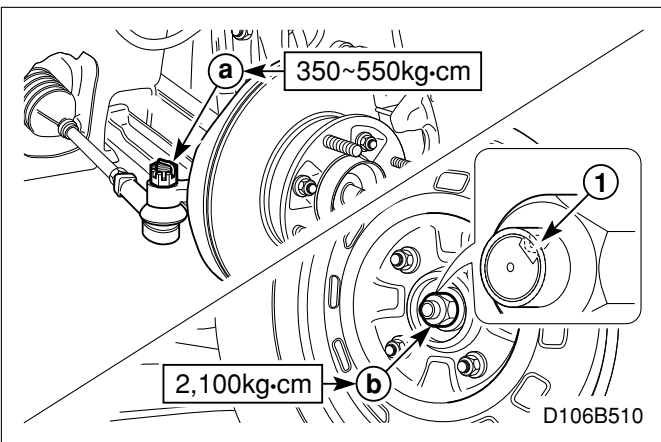
4.



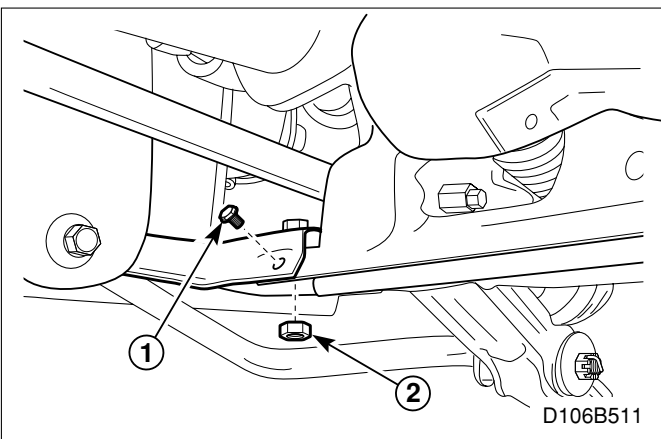
- 5. (7B.)
- 6. ABS (ABS : 7E.)
- 7.



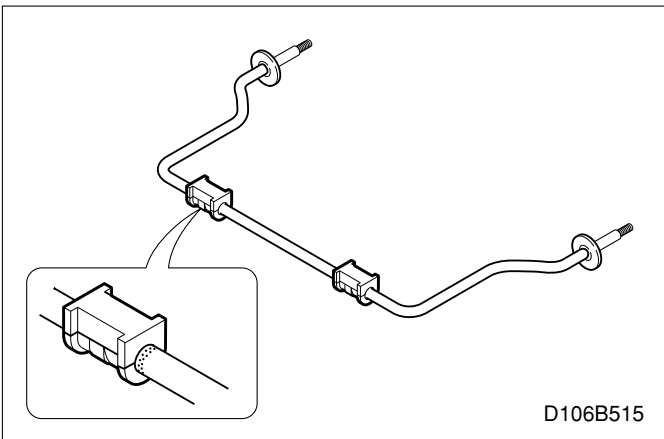
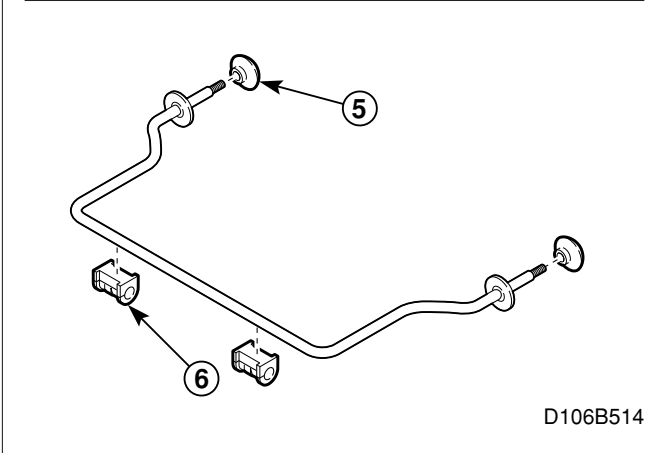
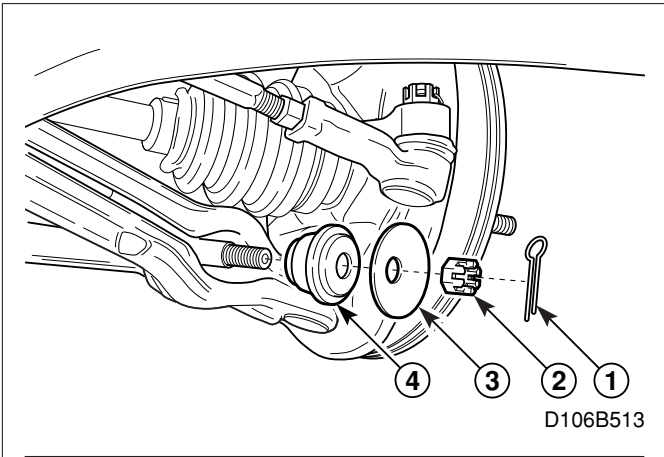
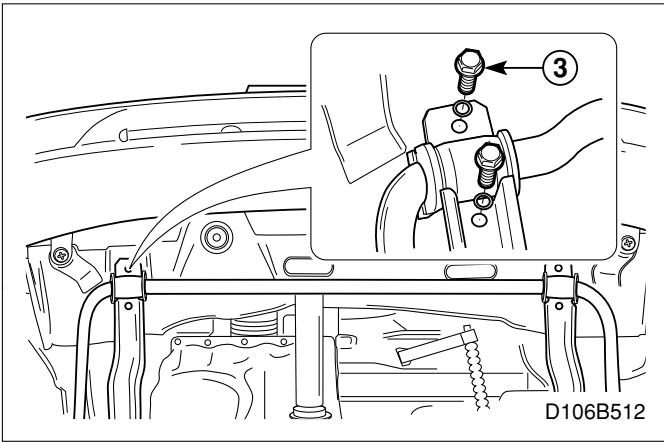
- 1.
- 2.



- 3.

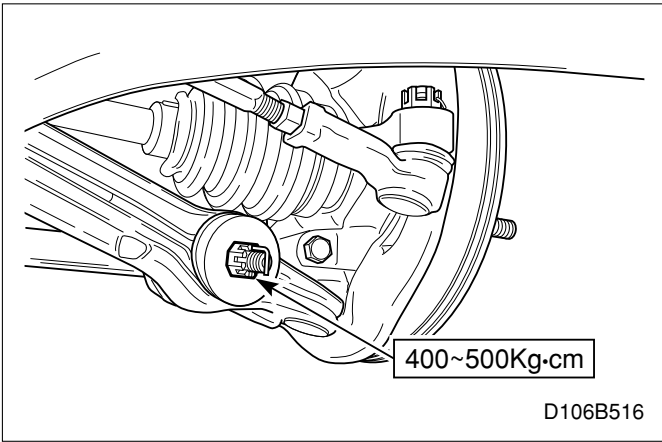


- 1. (3B.)

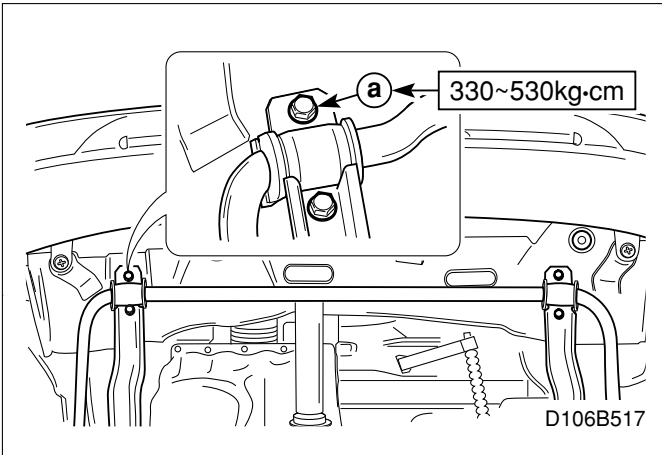


2.

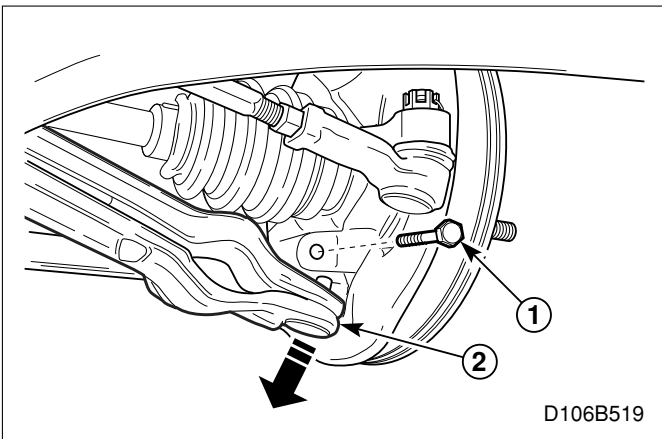
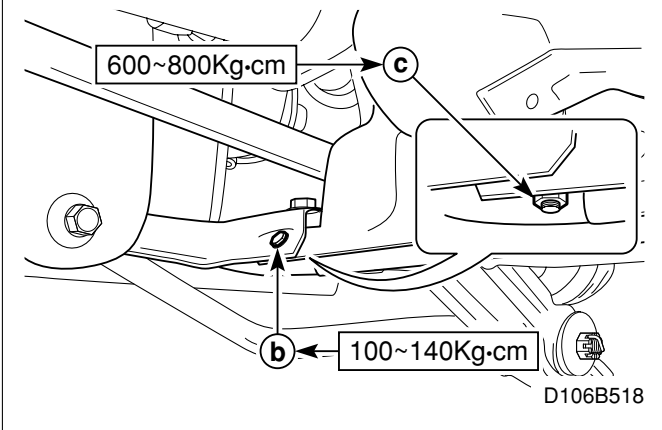
1.



2.



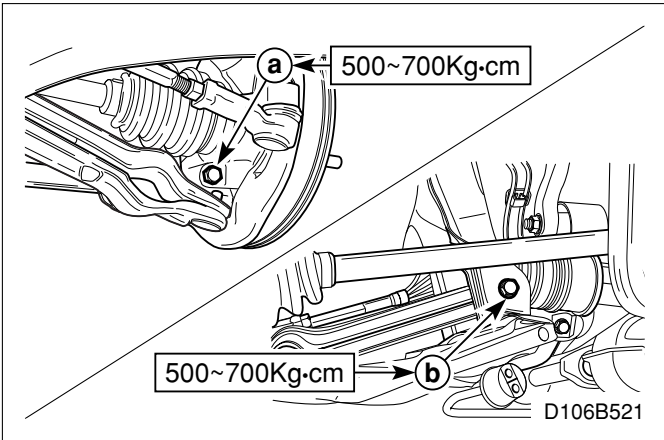
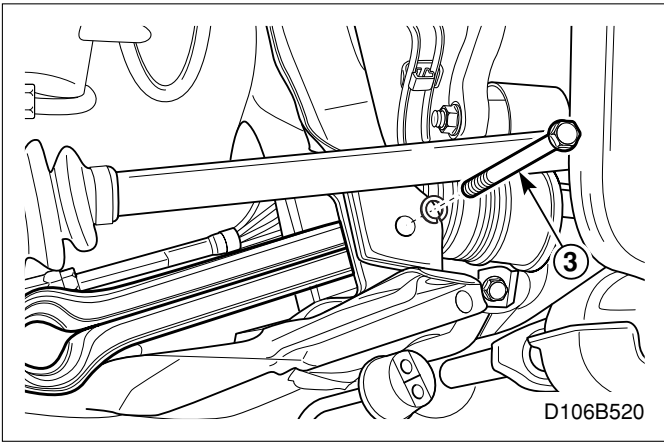
3.



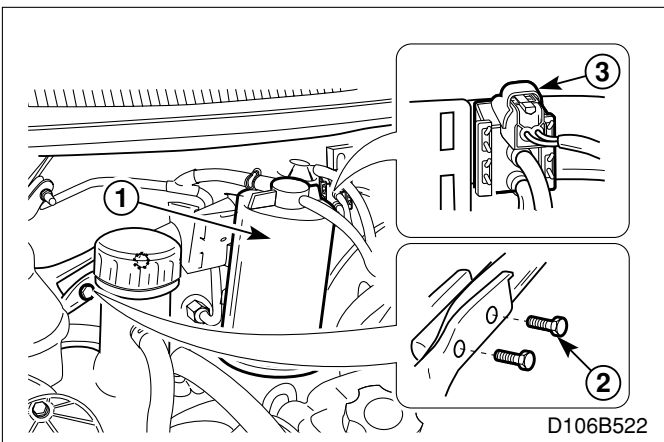
1.

()

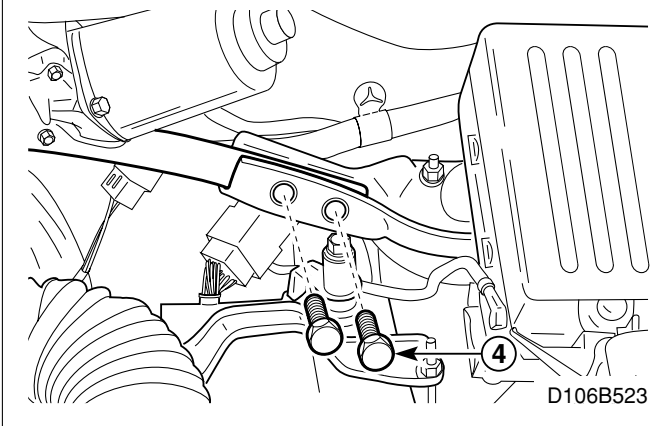
2.



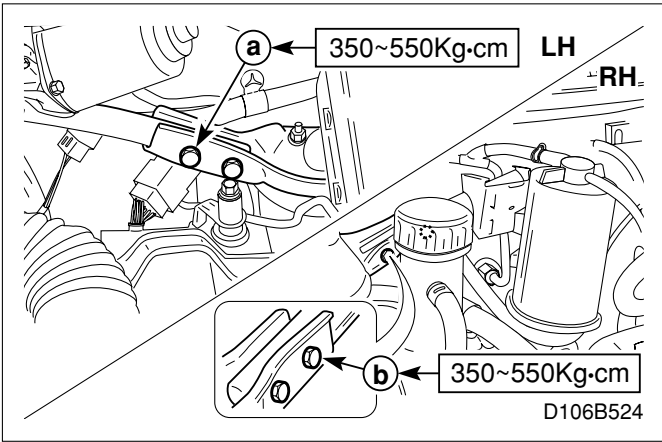
- 1.
- 2.



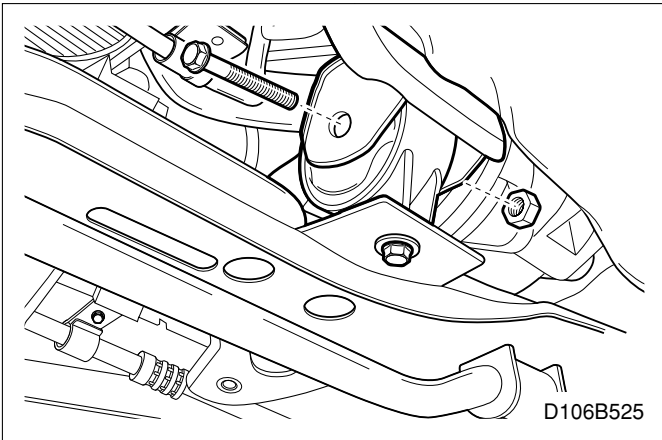
1. (-)
- 2.



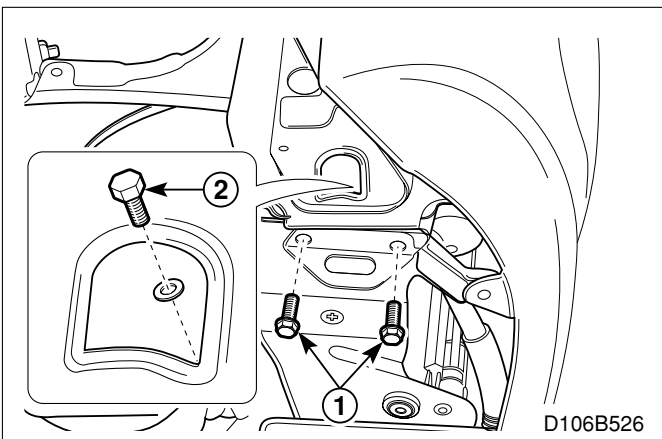
: 가



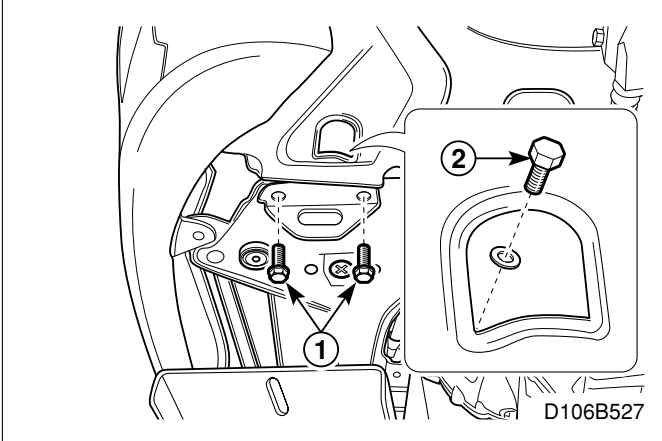
1. .
 2. .
- : 가

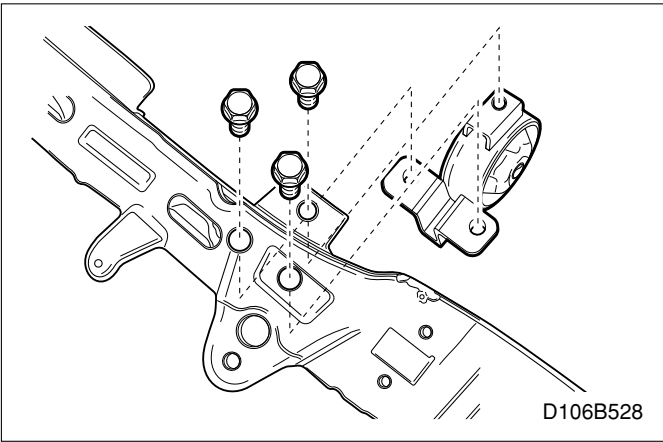


1. .
(3B.)
2. .
()
3. / () .



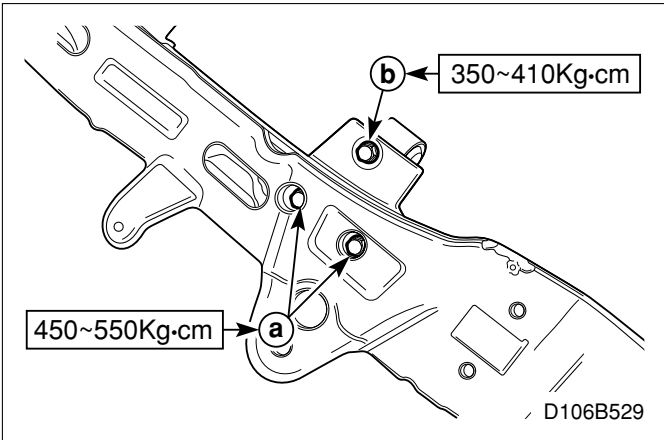
4. . (, 5B.
)
5. .
•
• (3)
(4)
(2)
•





6.

(3)

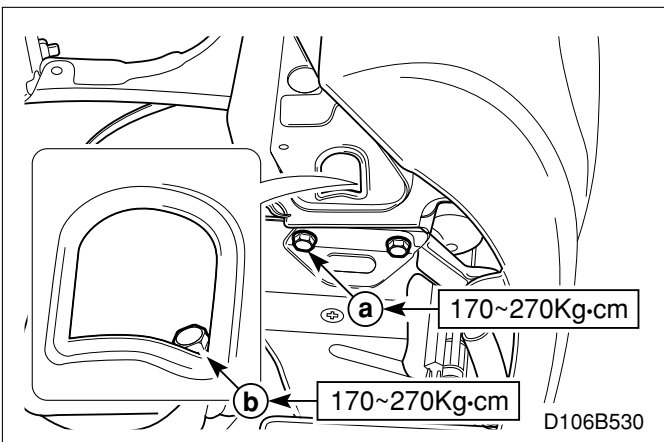


1.

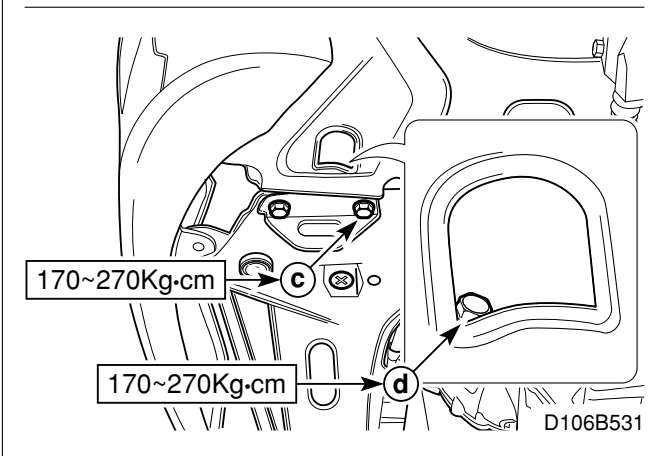
2.

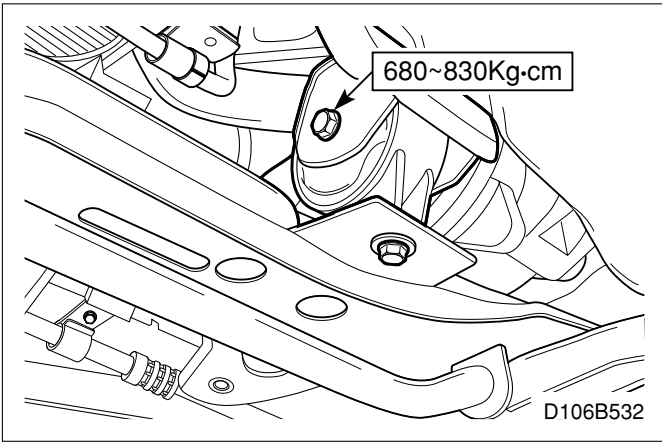
(2)

(1)



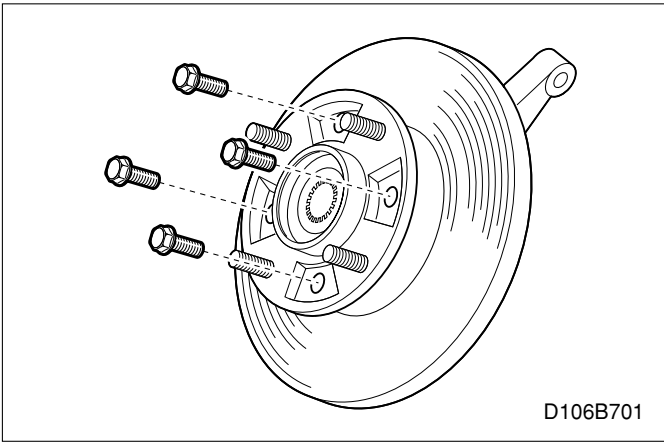
3.



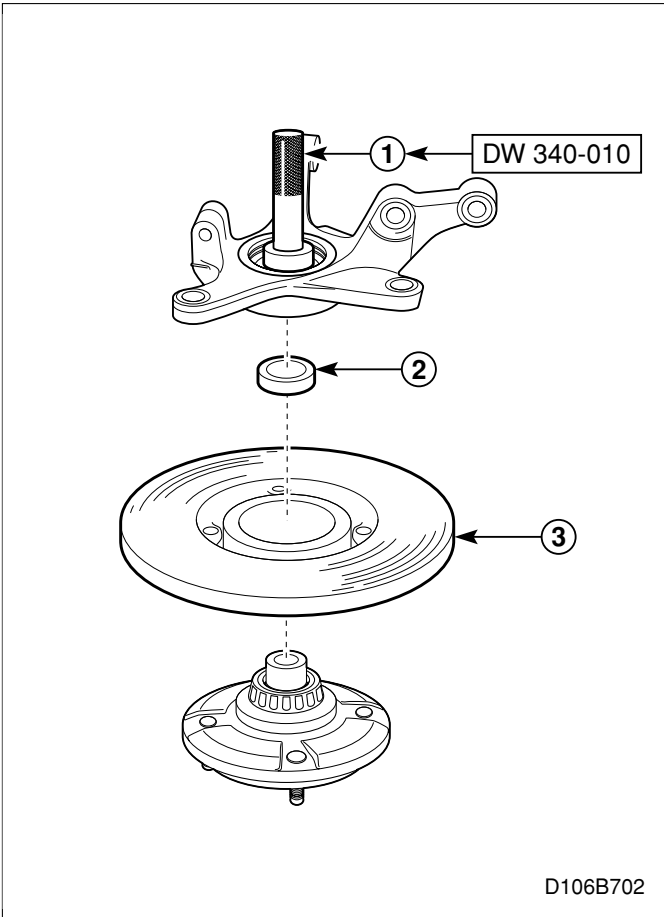


4. / ()

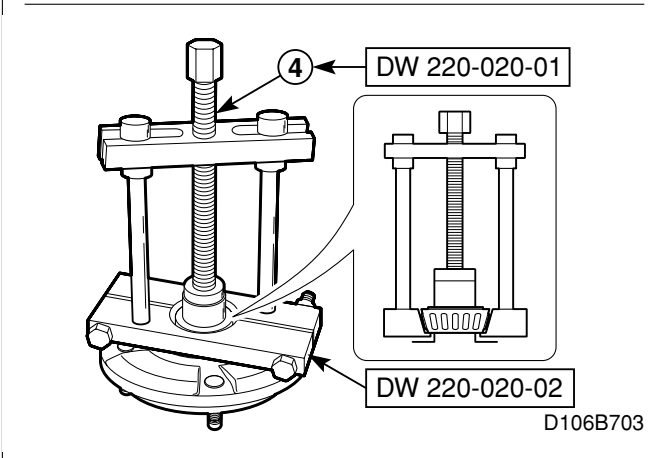
5. . (.)

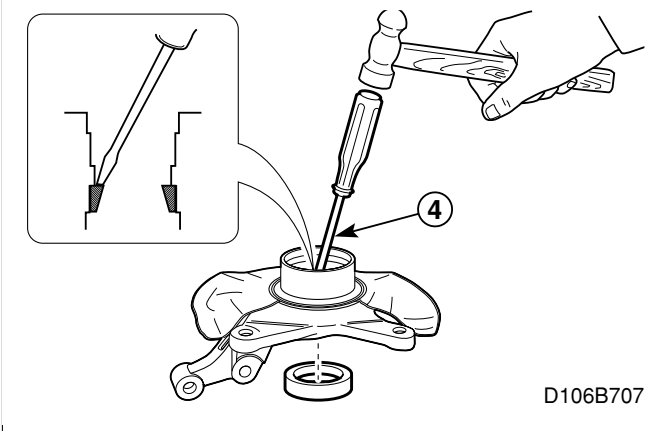
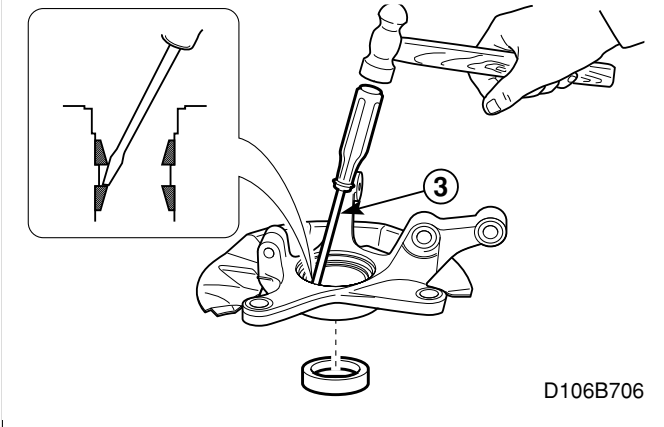
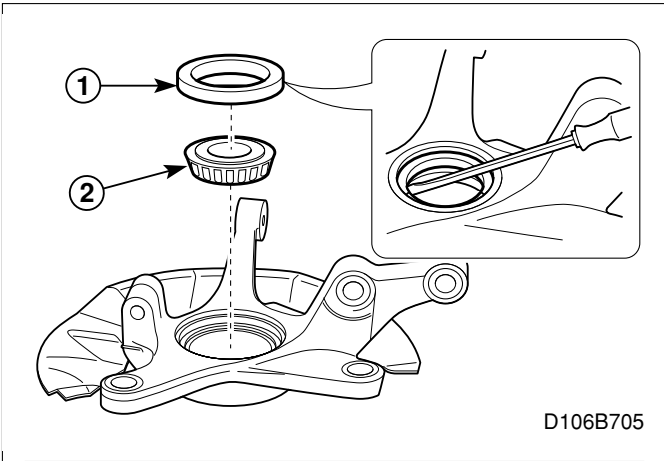
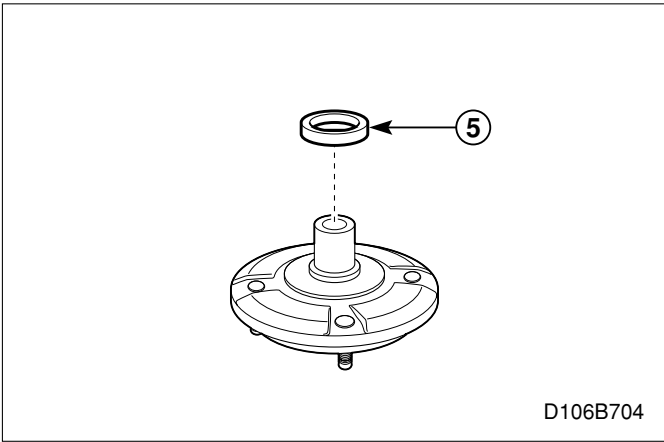


1. ()
- 2.

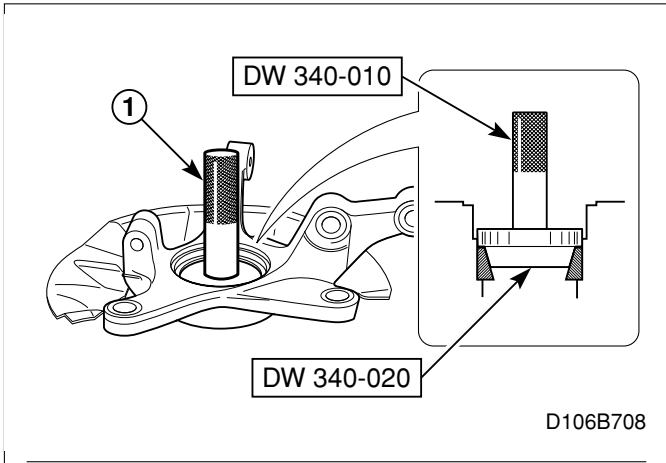


- 3.

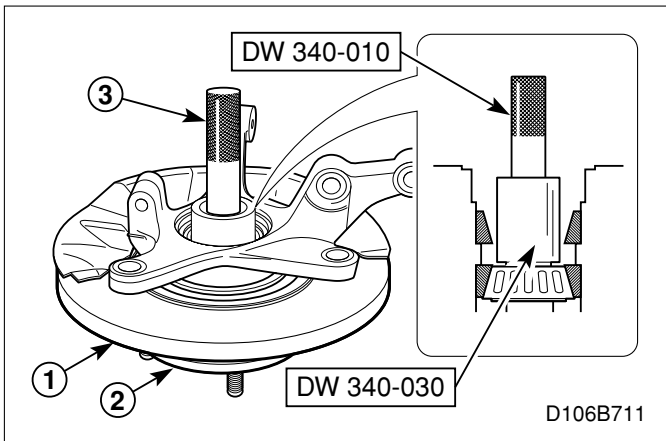
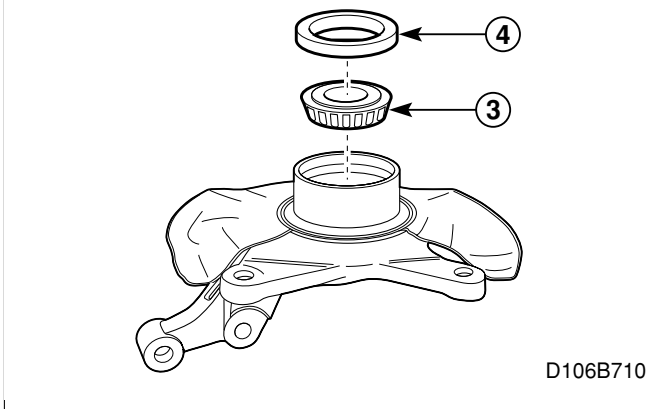
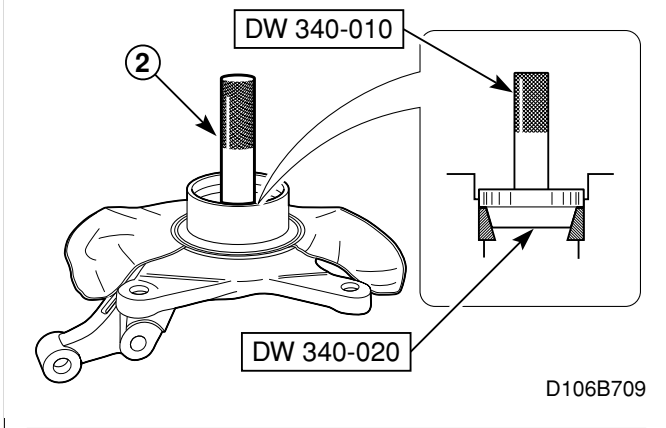




4.

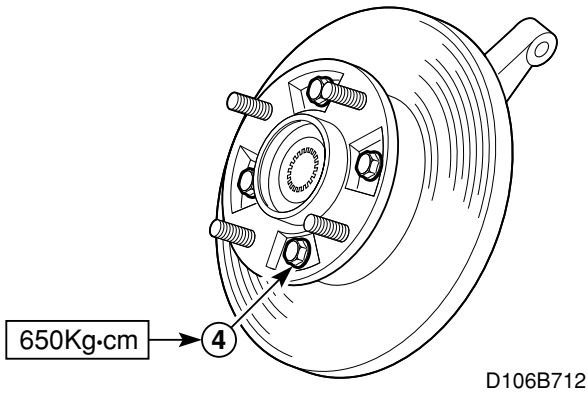


1.

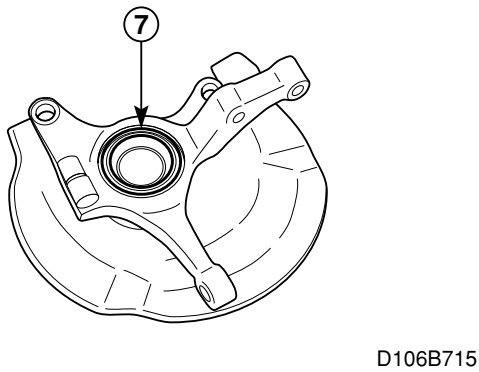
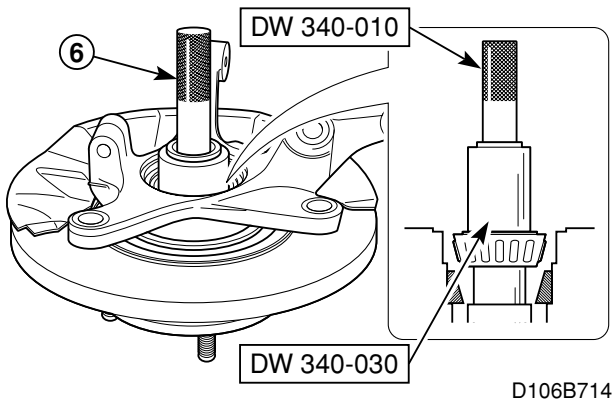
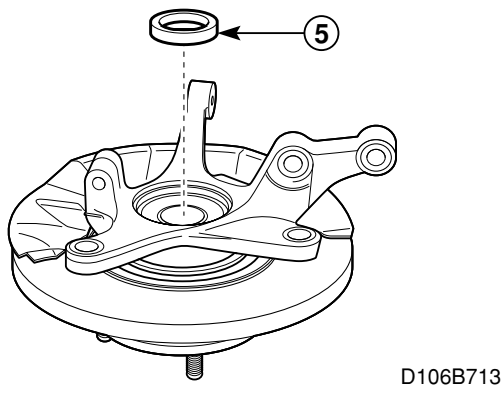


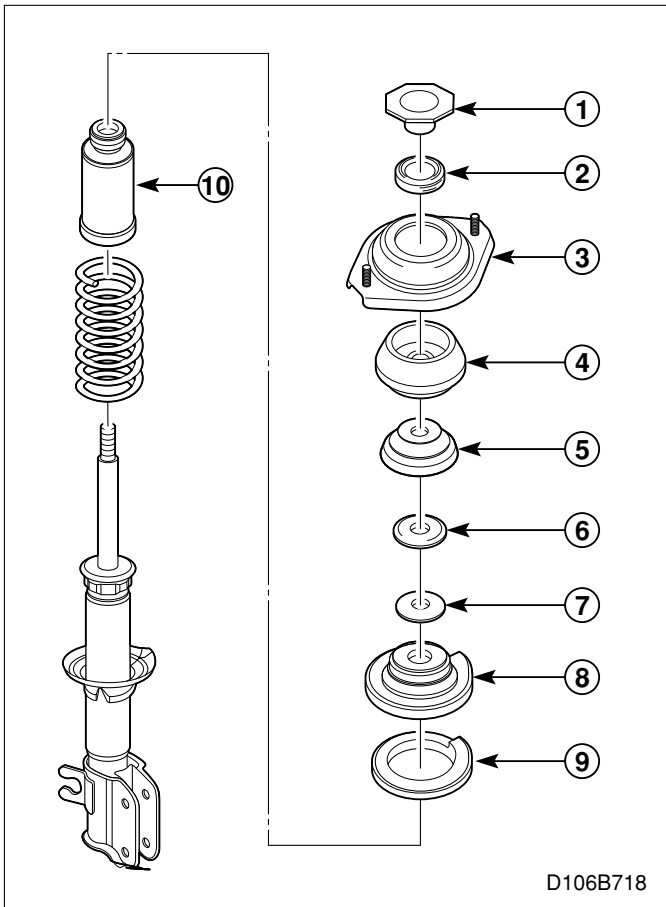
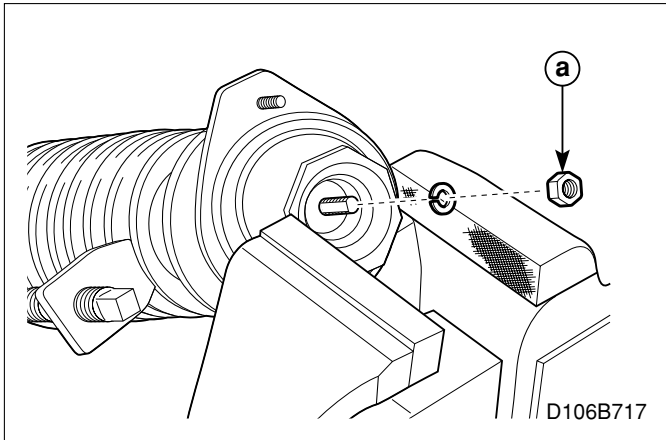
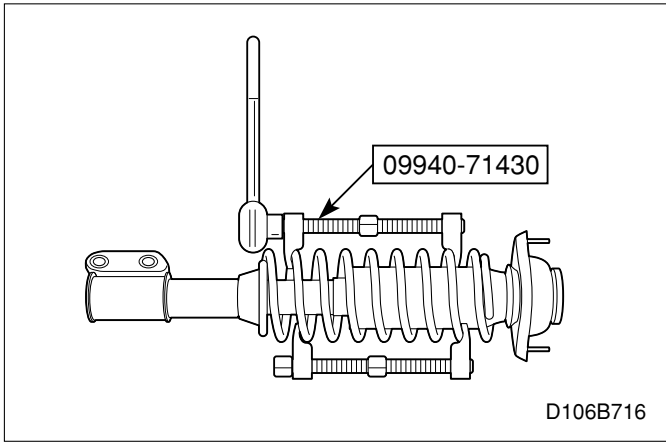
2.

가



3. ()





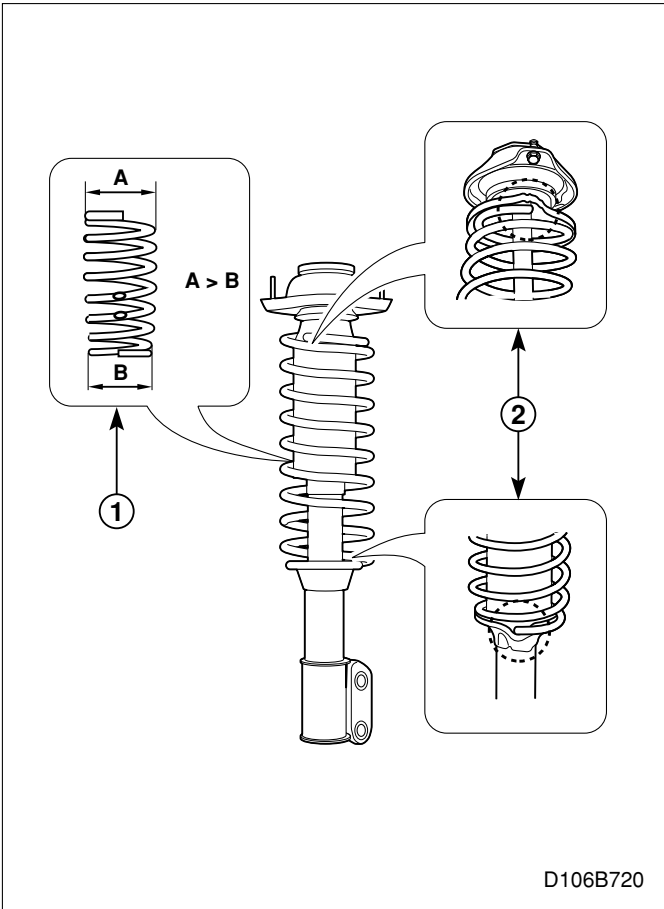
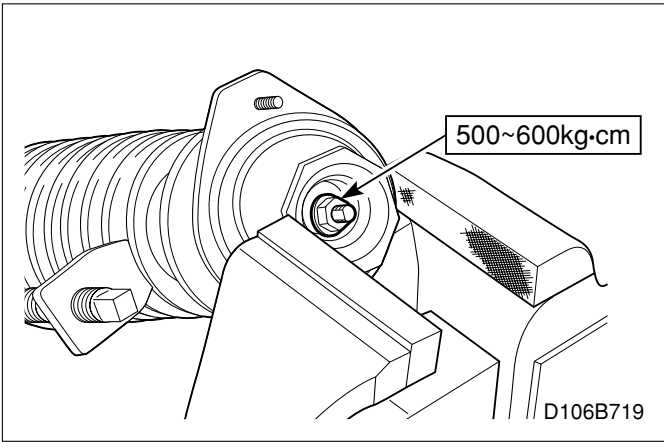
()

1. ()

2. : 가 가

3. ,

4. .



- 1.
- 2.

3.

가

4.

()

6C.

----- 6C - 2	/	----- 6C - 5
----- 6C - 2		----- 6C - 5
----- 6C - 2		----- 6C - 5
----- 6C - 2		----- 6C - 6
----- 6C - 2		----- 6C - 6
----- 6C - 2		----- 6C - 7
----- 6C - 2		----- 6C - 7
----- 6C - 3		----- 6C - 7
----- 6C - 3		----- 6C - 9
----- 6C - 3	()	----- 6C - 10
----- 6C - 3		----- 6C - 12
----- 6C - 4		----- 6C - 12
----- 6C - 4		

가

가

가

가 ,

가

4

가

가

가

가

가

가

가

가

가

: (가)

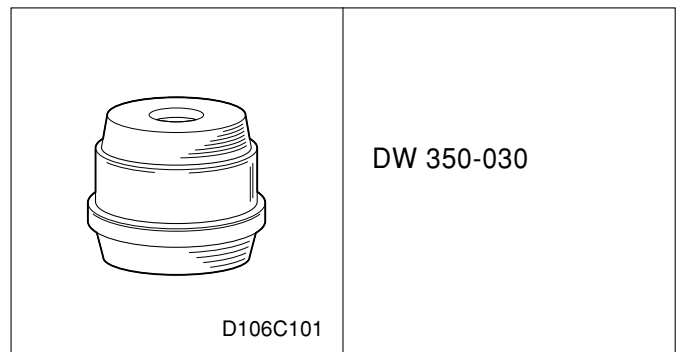
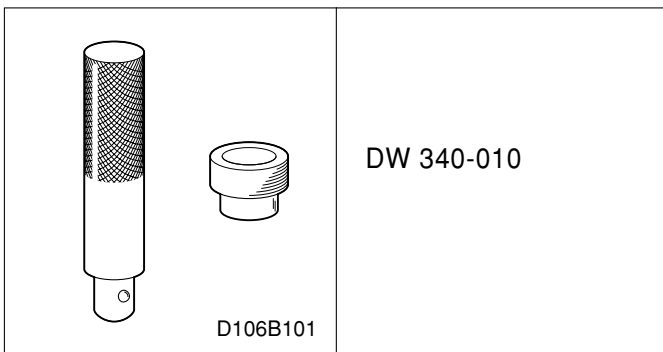
6B.

		-	
		mm	291
		-	
		mm	388 ± 3
		mm	249 ± 3
		mm	139
		mm	0
		Kg · cm	1.4 ~ 4.3
		-	M-8143 ANTIF BRG GREASE

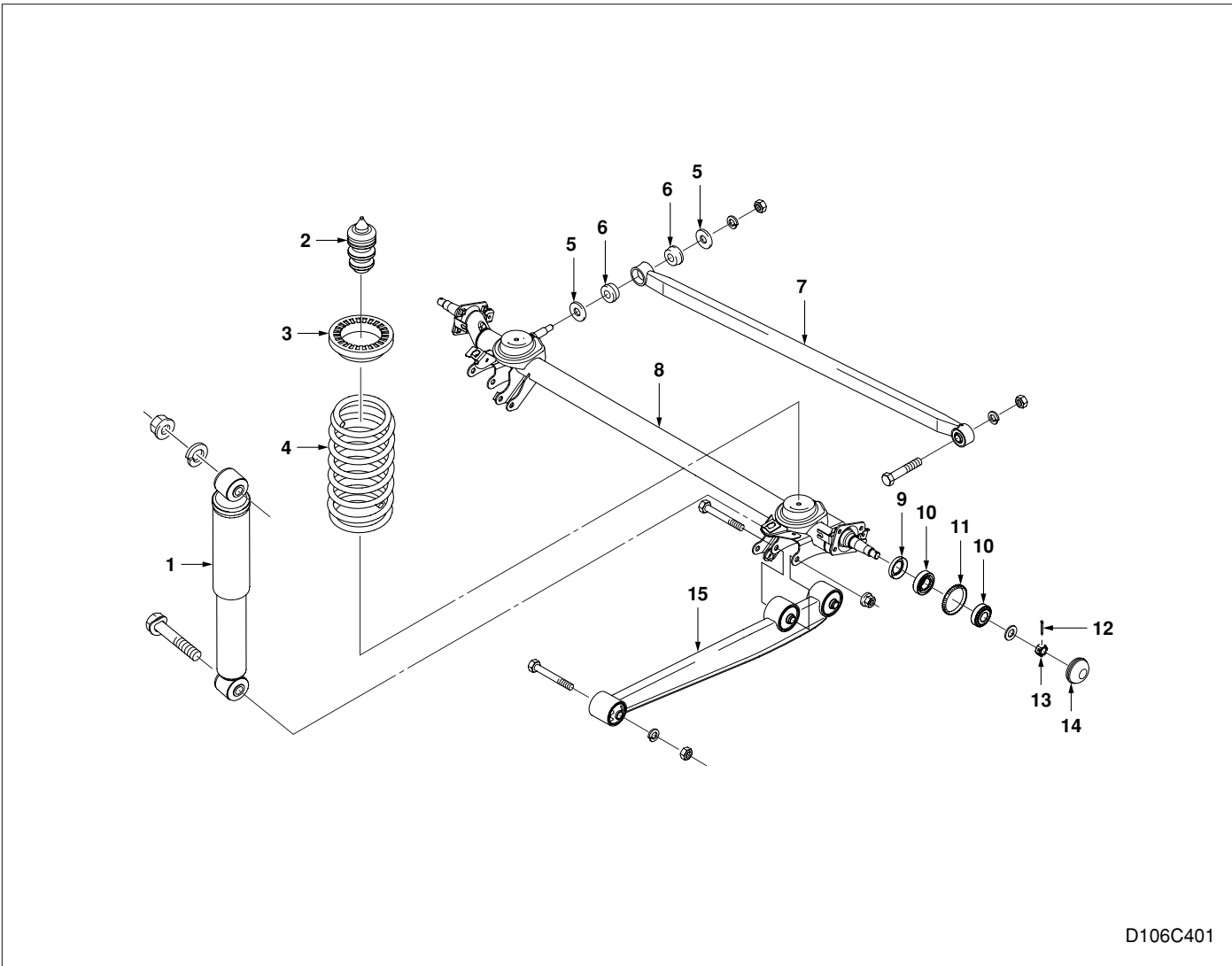
	Kg · cm	N · m
	480 ~ 680	48 ~ 68
	480 ~ 680	48 ~ 68
	700 ~ 900	70 ~ 90
	800 ~ 900	80 ~ 90
	480 ~ 680	48 ~ 68
	350 ~ 550	35 ~ 55
*	250-180 °+25	25-180 °+2.5
ABS	90 ~ 130	9 ~ 13

*

7C.

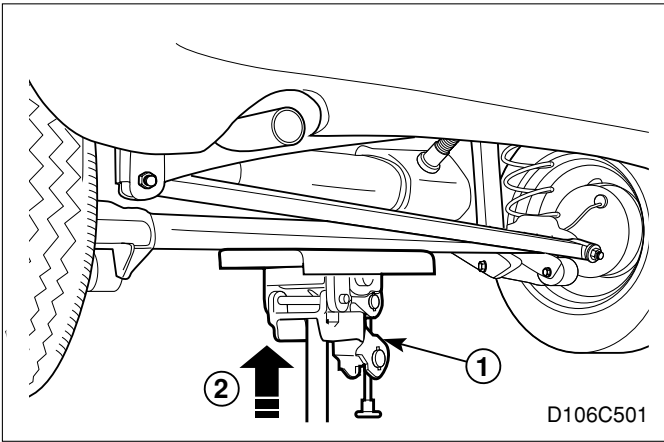


가		

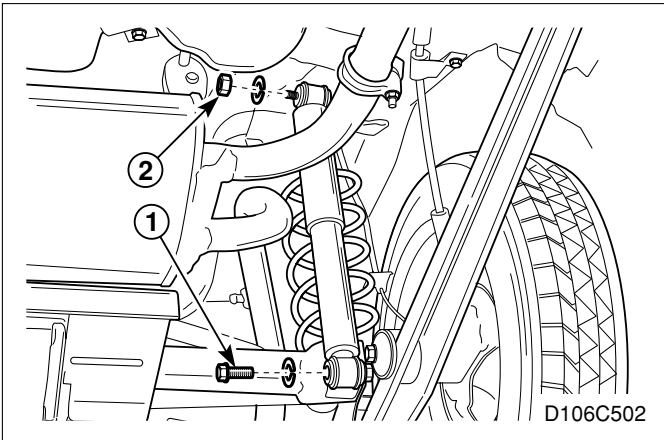


D106C401

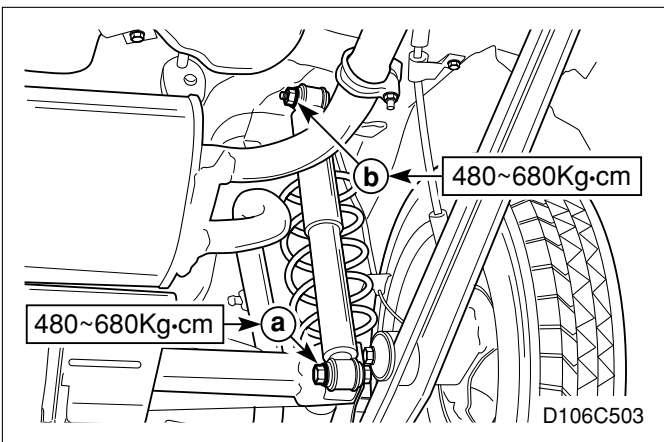
- | | | |
|----|-----|---------|
| 1. | 6. | 11. ABS |
| 2. | 7. | 12. |
| 3. | 8. | 13. |
| 4. | 9. | 14. |
| 5. | 10. | 15. |



1.

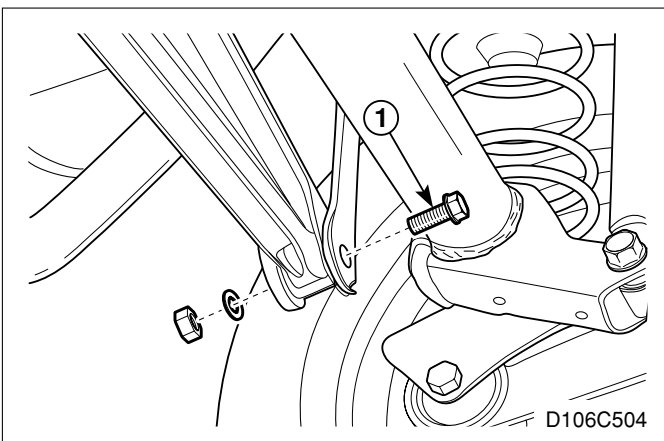


2.

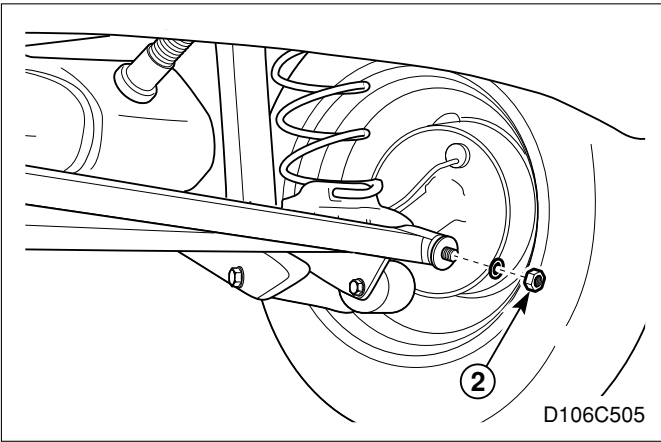


1.

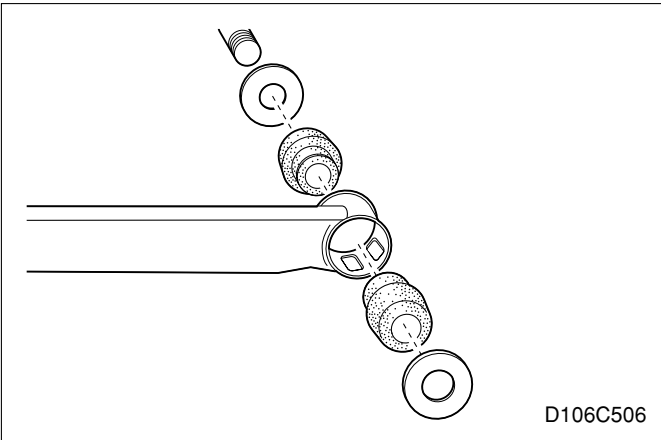
2. /



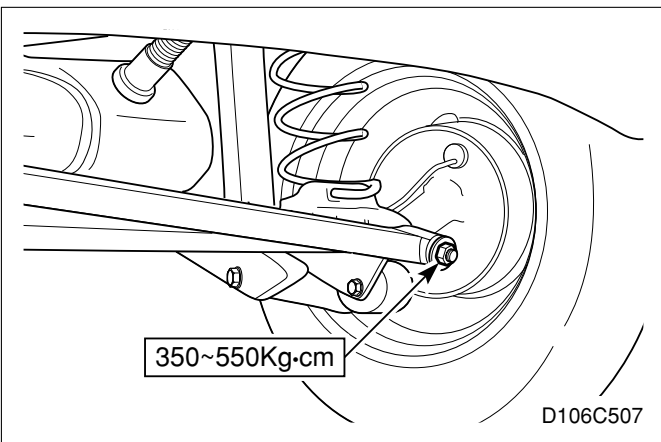
1.



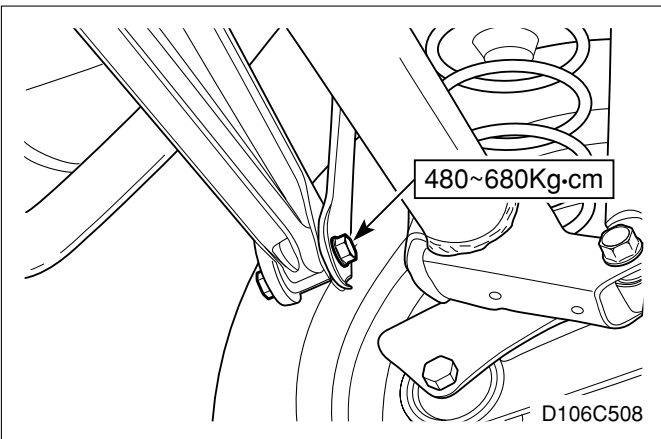
2.

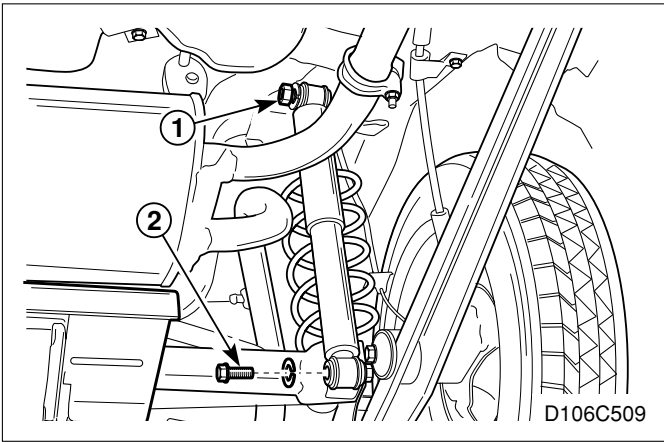


1.
2.

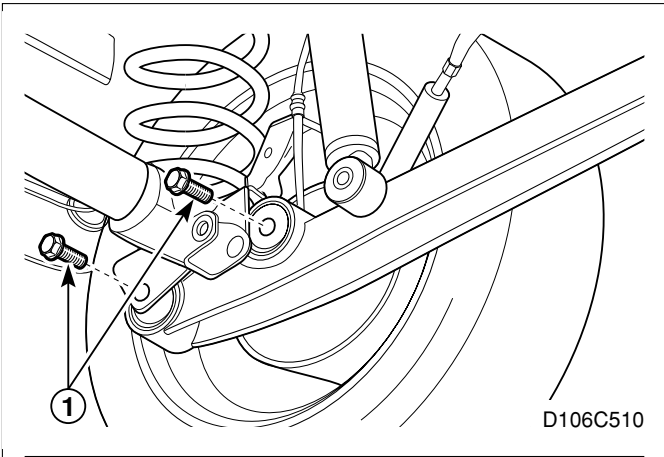


3.

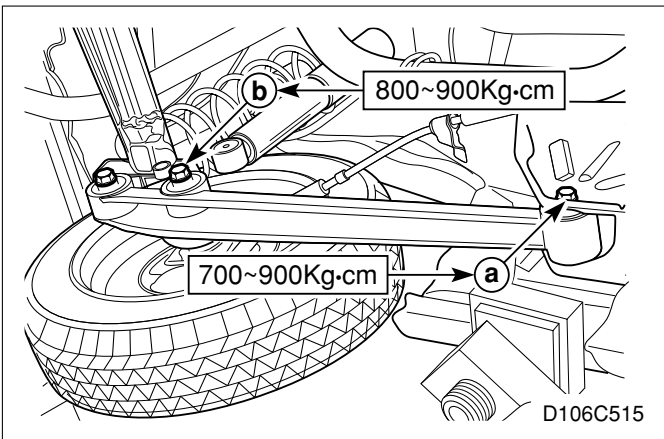
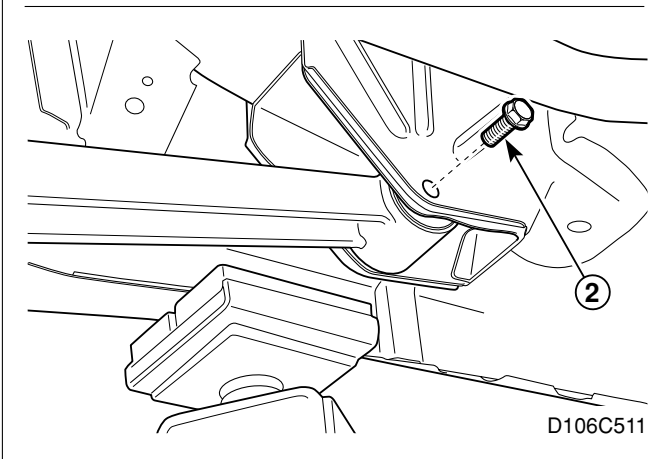




- 1.
- 2.



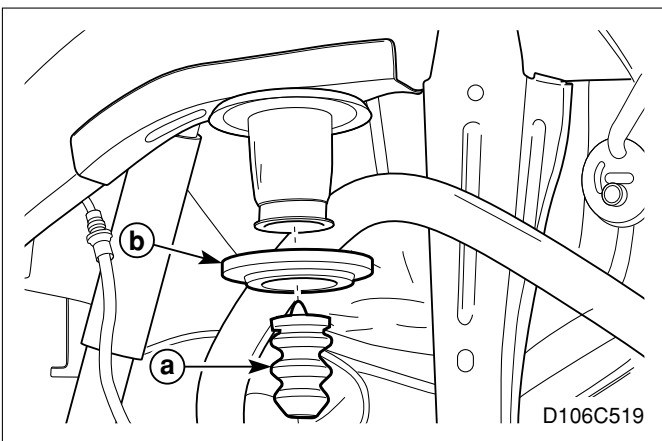
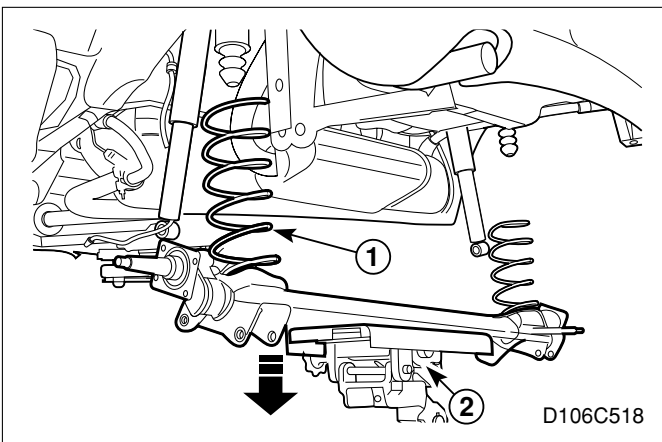
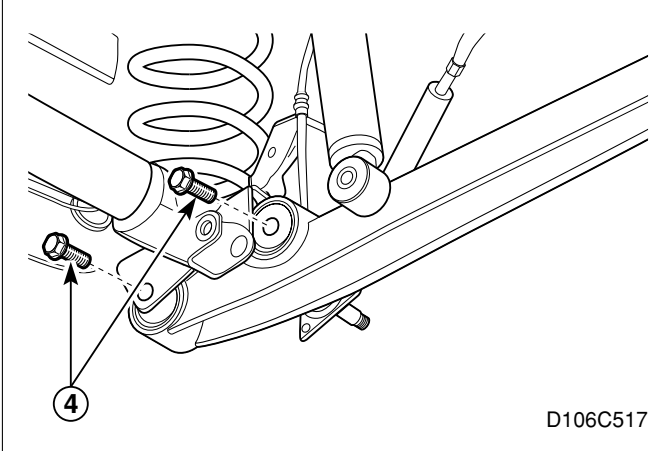
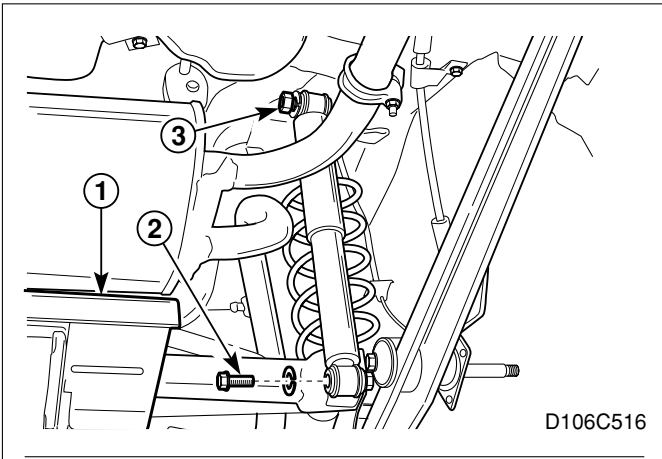
- 3.



- 1.
- 2.

- 3.

()



()

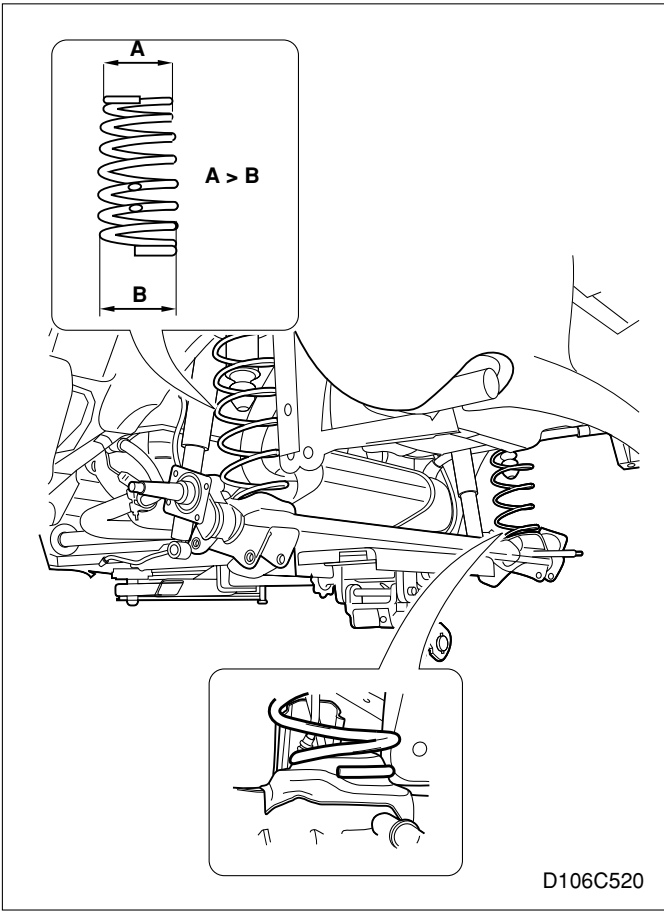
- 1. , (7E.)
- 2. ()
- 3.

:

가

- 4.

- 5.



D106C520

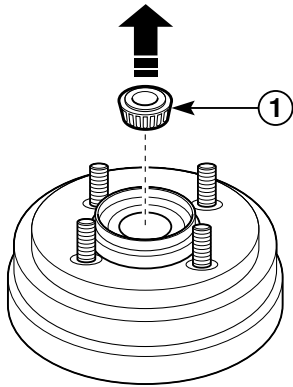
1.

:

:

:

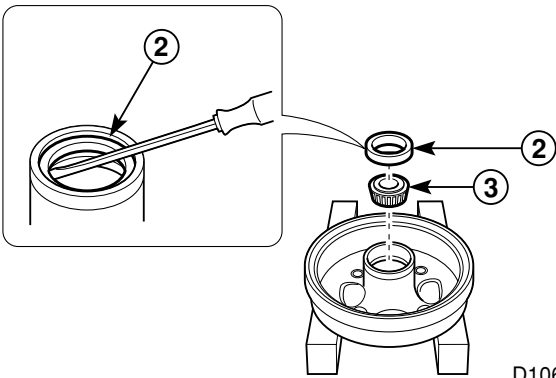
가



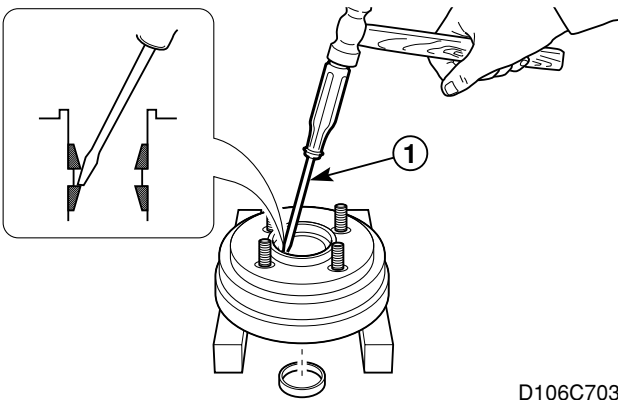
D106C701

1. (7E.)
- 2.

:

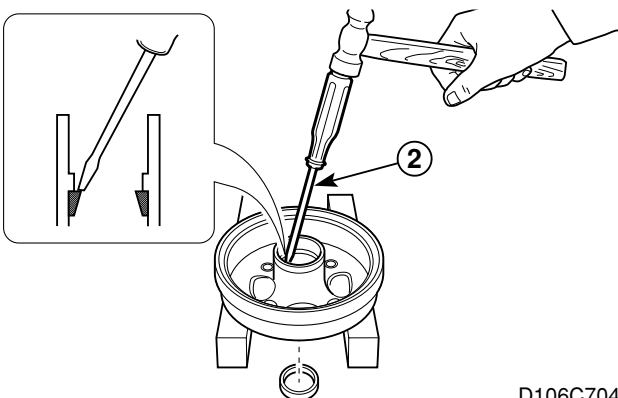


D106C702



D106C703

- 4.
- :



D106C704

