
7A.

----- 7A - 2	----- 7A - 8
----- 7A - 2	/ ----- 7A - 8
----- 7A - 2	/ ----- 7A - 8
----- 7A - 2	----- 7A - 8
----- 7A - 2	----- 7A - 9
----- 7A - 3	----- 7A - 10
----- 7A - 4	----- 7A - 10
----- 7A - 4	----- 7A - 11
----- 7A - 5	() ----- 7A - 11
----- 7A - 5	----- 7A - 11
----- 7A - 5	() ----- 7A - 12
----- 7A - 6	----- 7A - 14
----- 7A - 6	----- 7A - 15
----- 7A - 6	----- 7A - 15
----- 7A - 7	----- 7A - 16
----- 7A - 7	----- 7A - 17
/ ----- 7A - 7	----- 7A - 17
----- 7A - 7	----- 7A - 18
/ ----- 7A - 7	

)

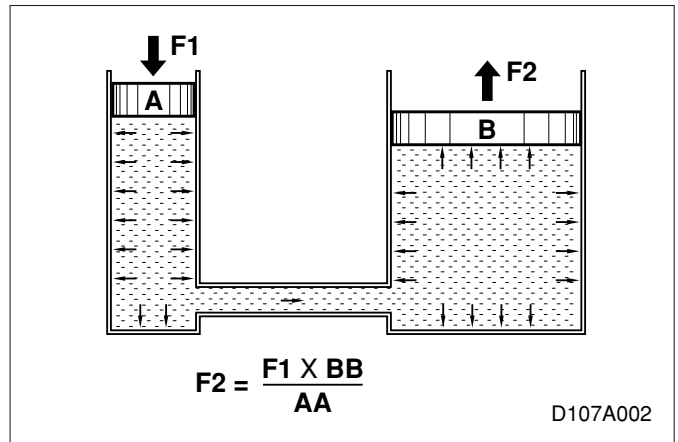
가

가

(A, B 가 F1, F2

4 4 ABS

X



A, B AA, BB)

가

가

가

가

가

가

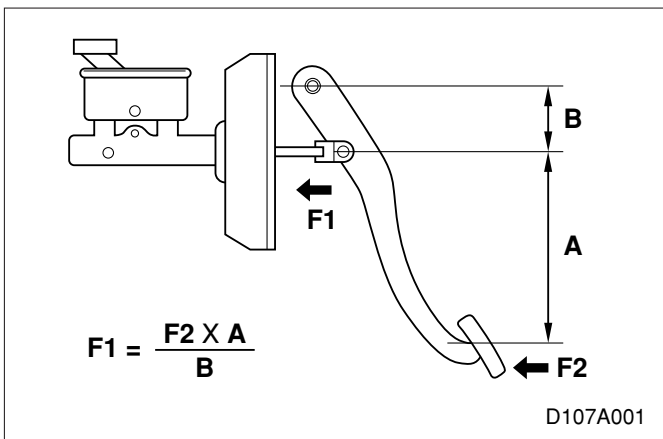
가

(가 F1,

가 F2,

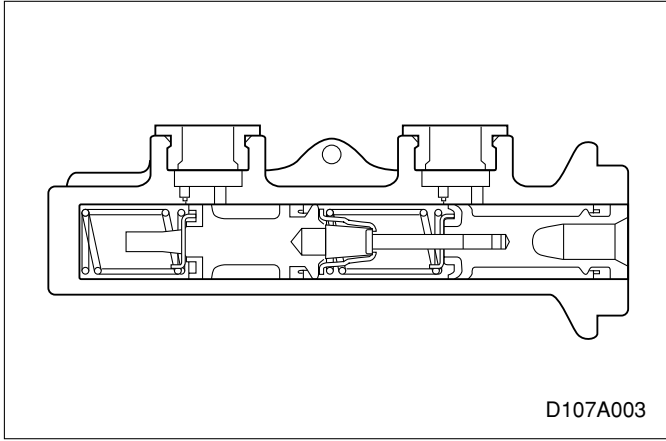
A,

B



1 , 2

, 2



1

, 2

가

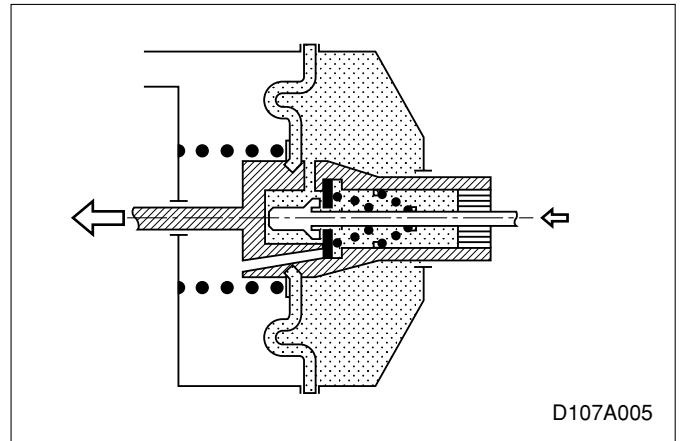
(Partial Braking Position)

가

가

() , ()

가



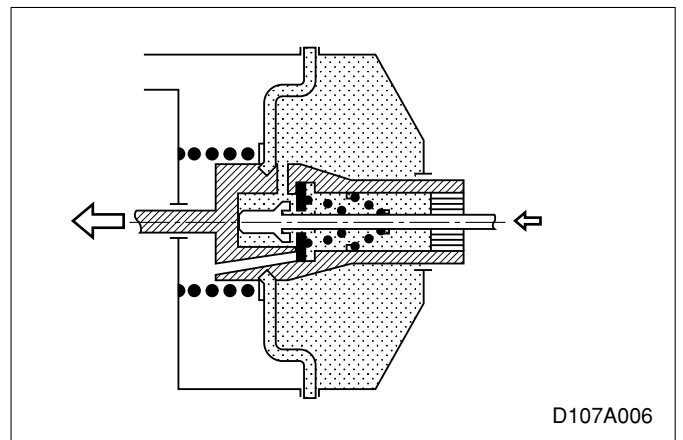
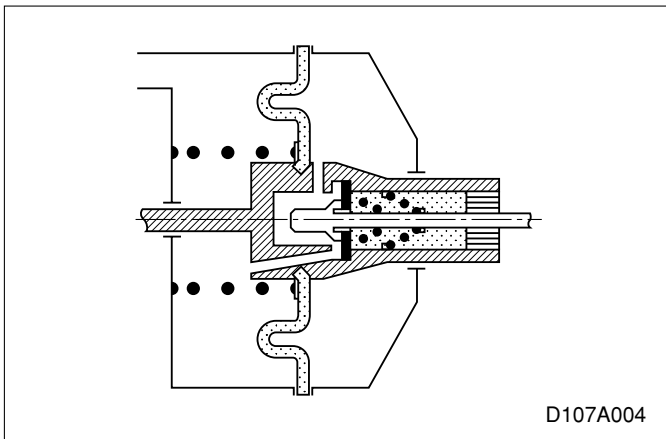
()가

1

(Full Braking Position)

가

(Release Position)



가 . 가
1

가

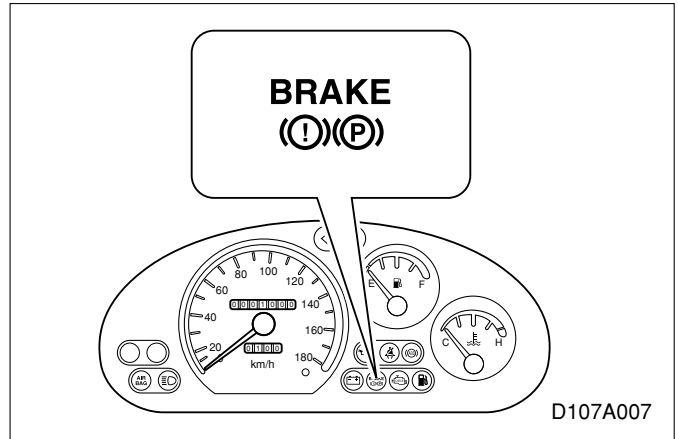
가

ABS

EBCM

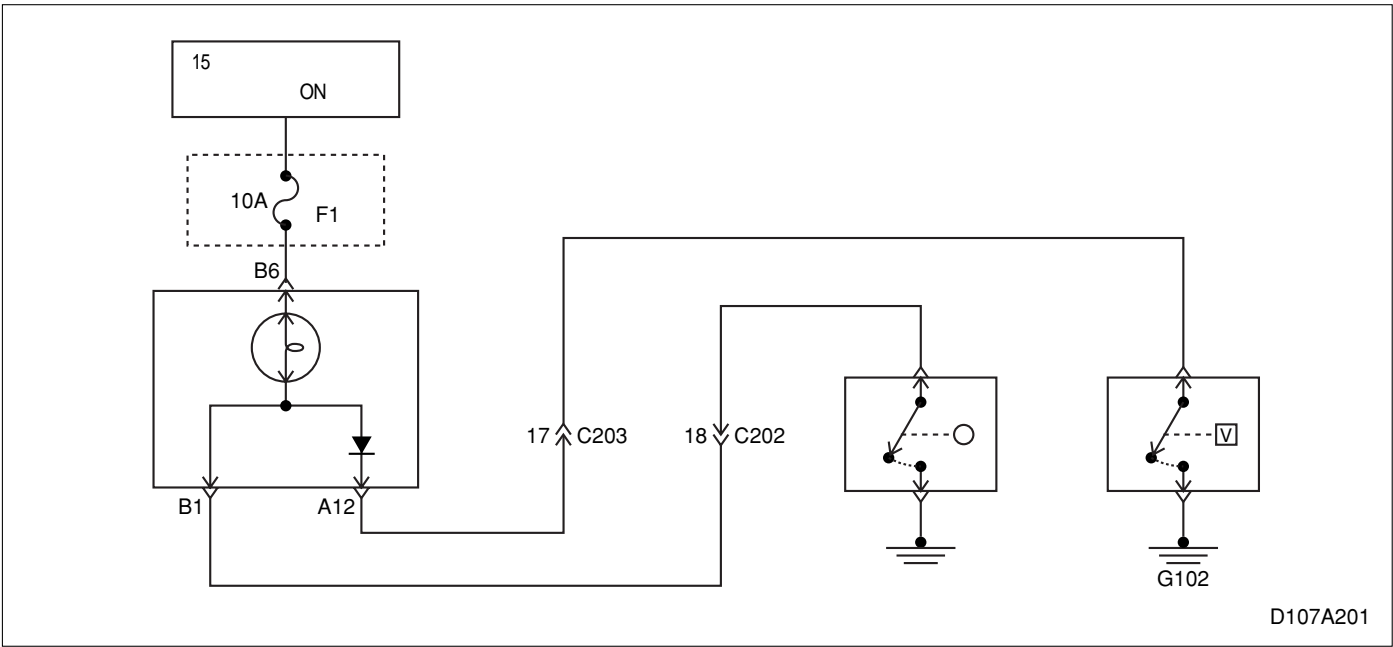
가

가

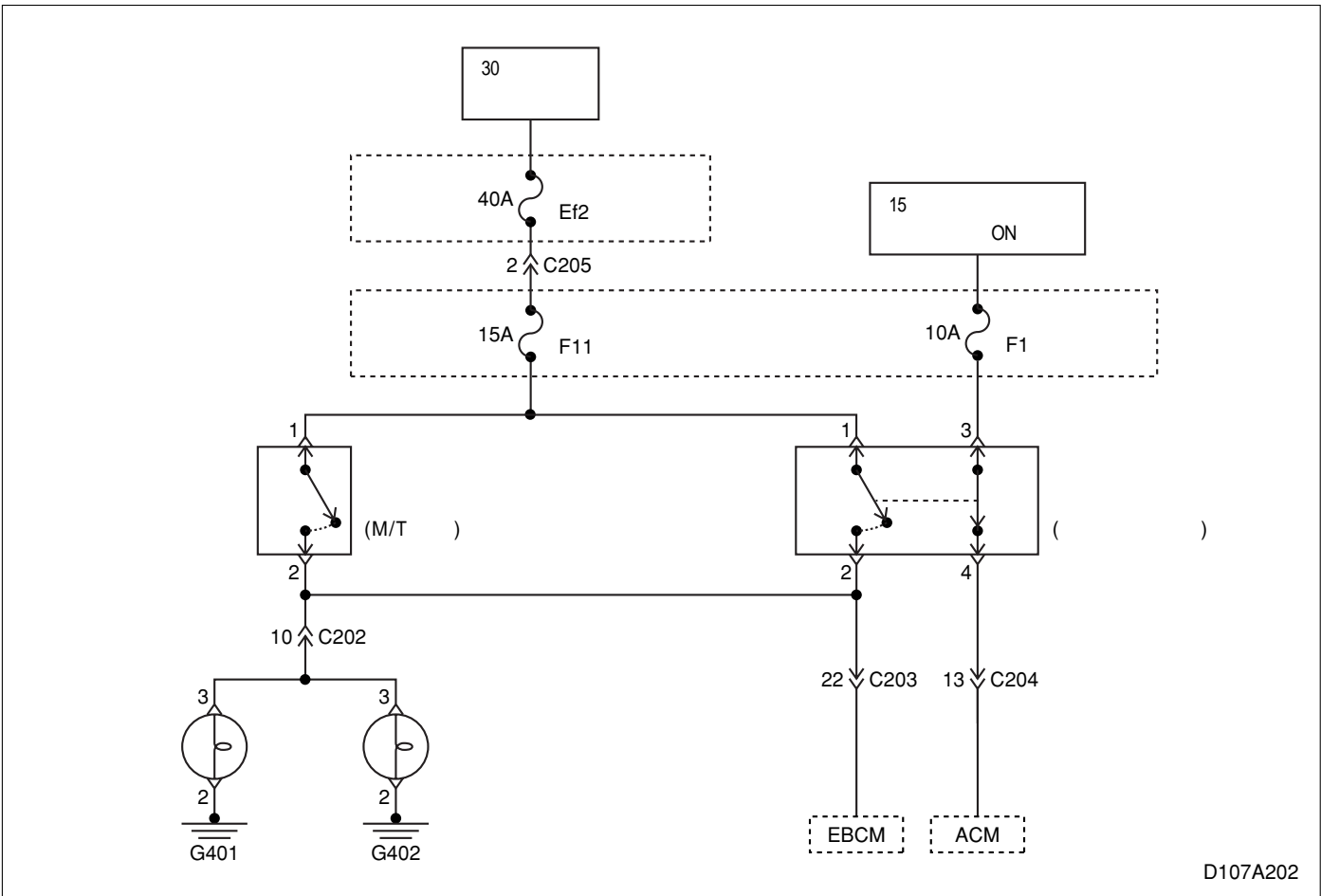


		-	
		mm	20.64
		-	
		inch	7
		-	3.5 : 1
		Kg/cm ²	30
		-	0.25 : 1
		-	DOT-3
		L	0.45
		mm	6 ~ 10
		mm	200
		mm	140
		mm	30

	Kg · cm	N · m
	160	16
()	160	16
	40	4
	180	18
()	160	16
()	160	16
	160	16
()	160	16
	400	40



D107A201



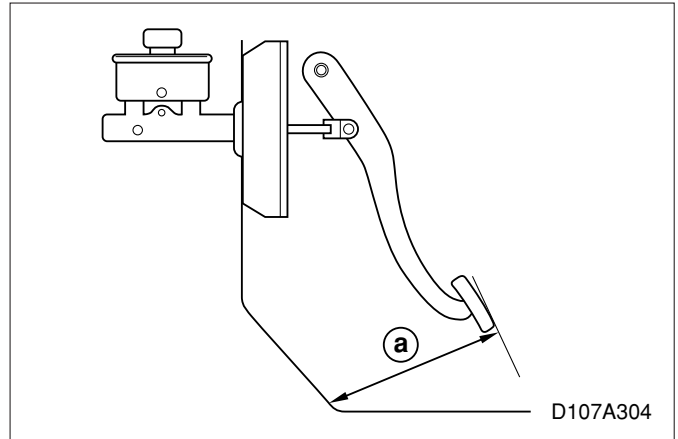
D107A202

/

/

- 1.
2. 3
3. 30Kg

	60 mm
--	-------



4. 60mm

- 5.

- 1.
- 2.

	6 ~ 10 mm
--	-----------

- 3.

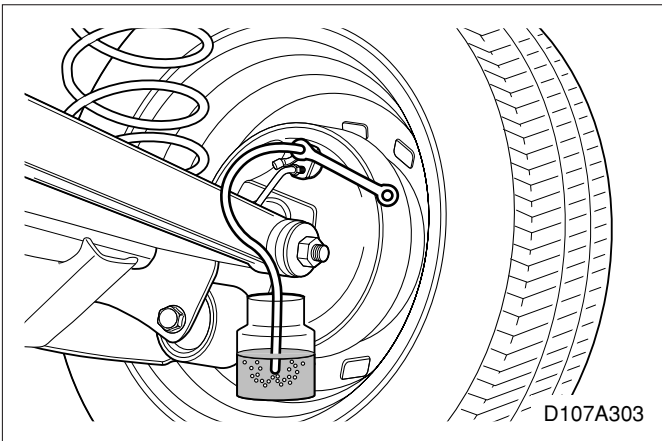
: 가

1. 가

- 2.
- 3.

4. 가

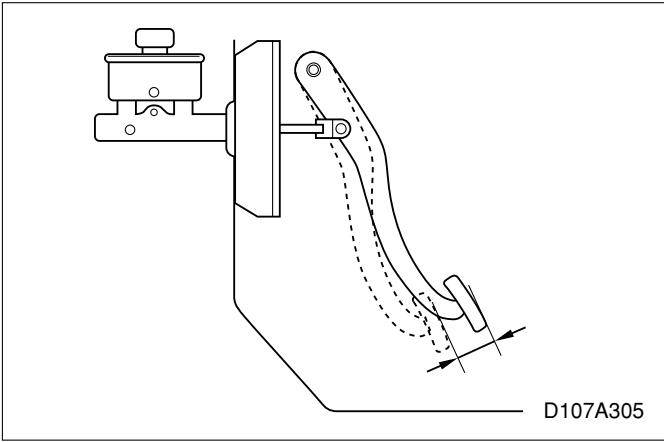
- 5.



6. 가

5, 6

- 7.



D107A305

3가

1.

2.

3.

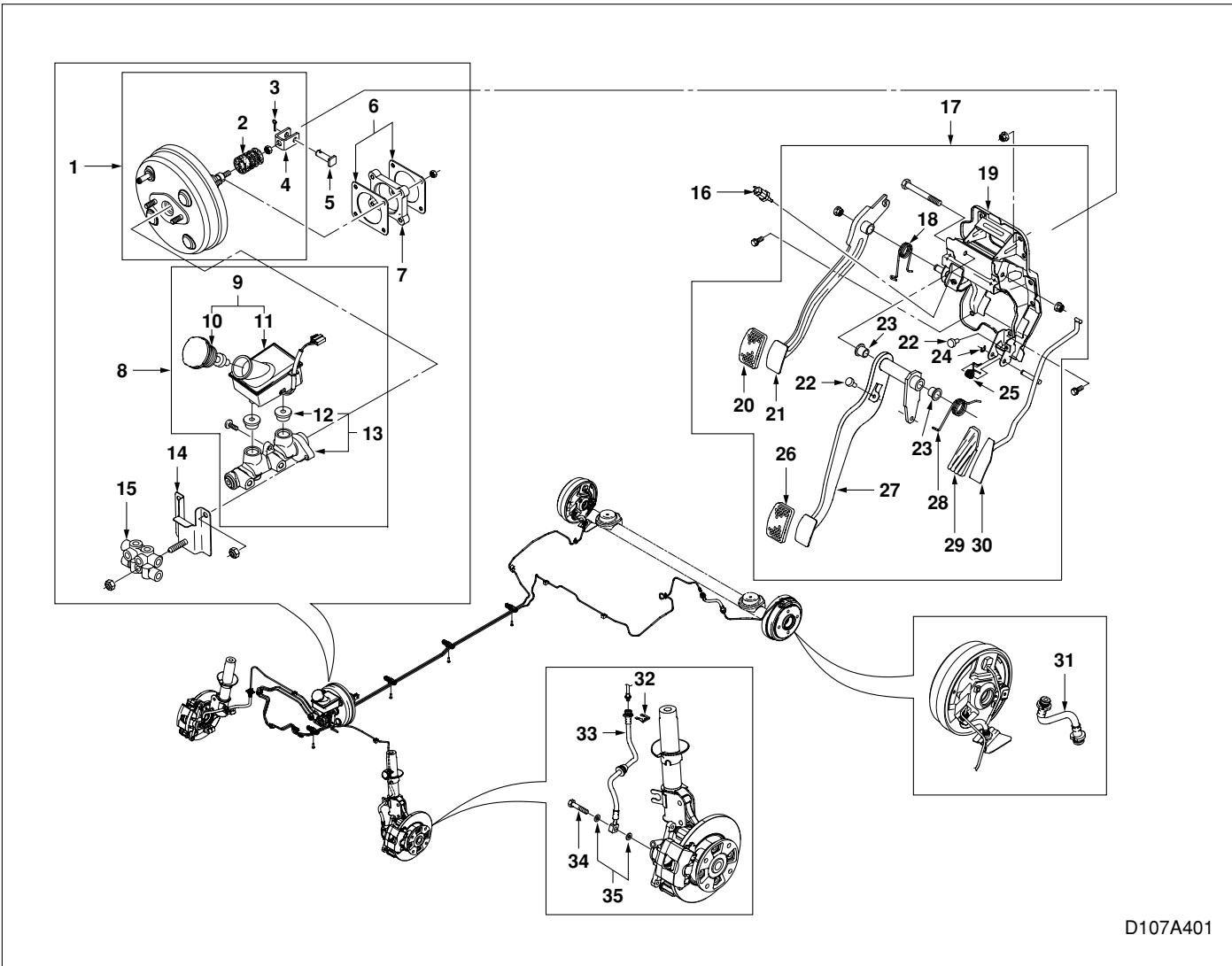
1 2

30

가

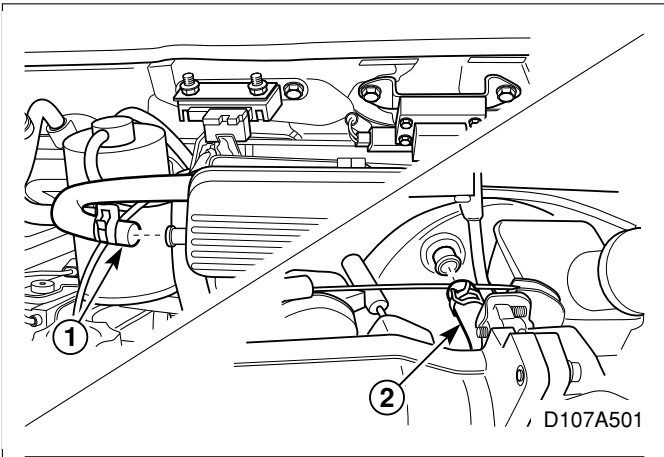
3가

가



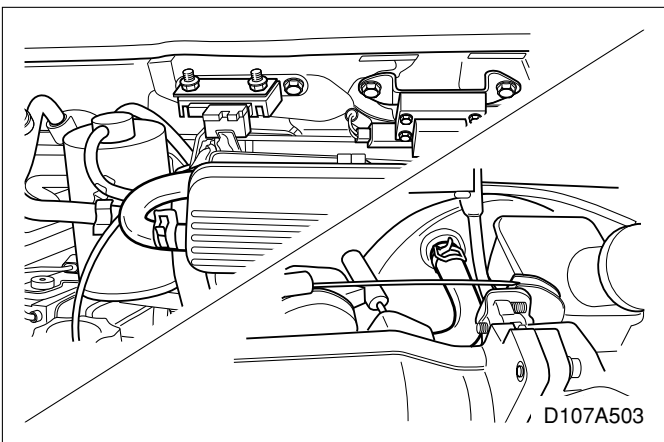
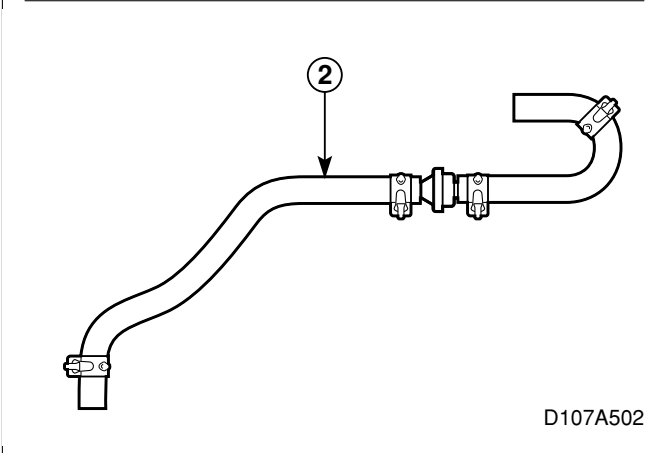
D107A401

- | | | |
|-----|-----|-------|
| 1. | 13. | 25. |
| 2. | 14. | 26. |
| 3. | 15. | 27. |
| 4. | 16. | 28. |
| 5. | 17. | 29. |
| 6. | 18. | 30. |
| 7. | 19. | 31. |
| 8. | 20. | 32. E |
| 9. | 21. | 33. |
| 10. | 22. | 34. |
| 11. | 23. | 35. |
| 12. | 24. | |

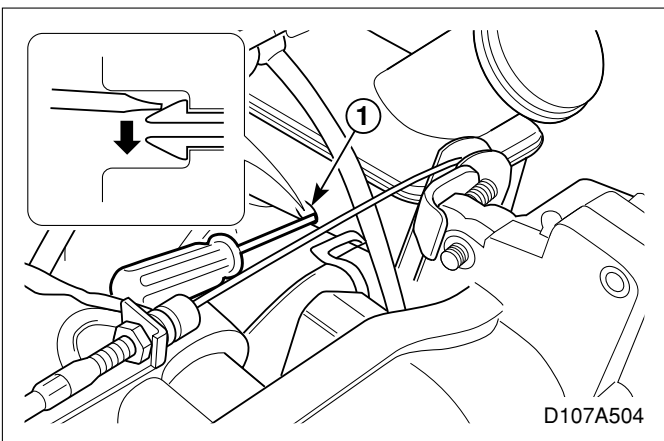


()

1.



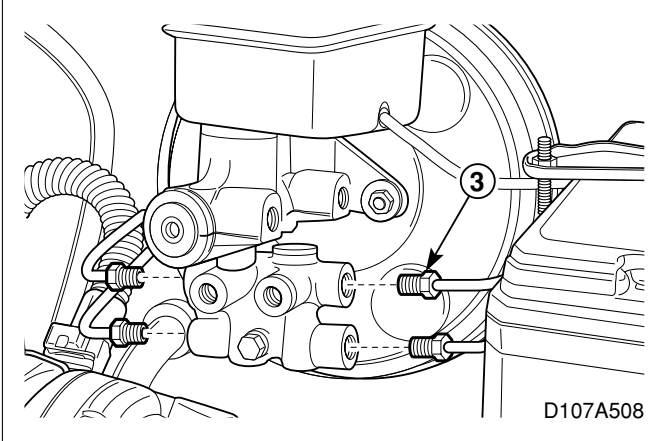
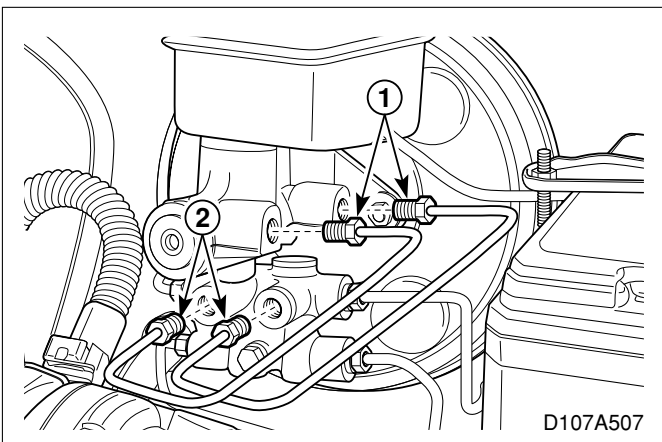
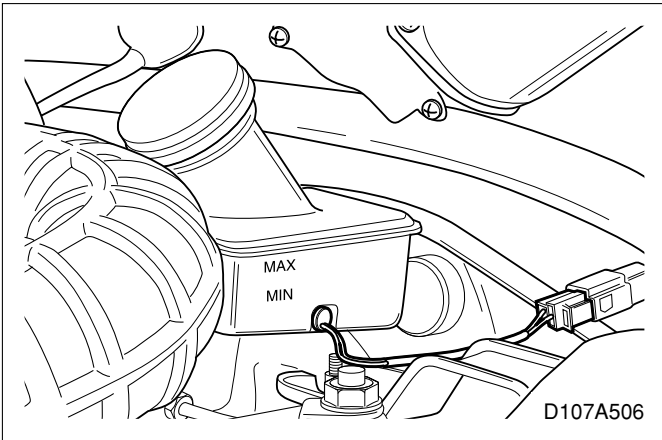
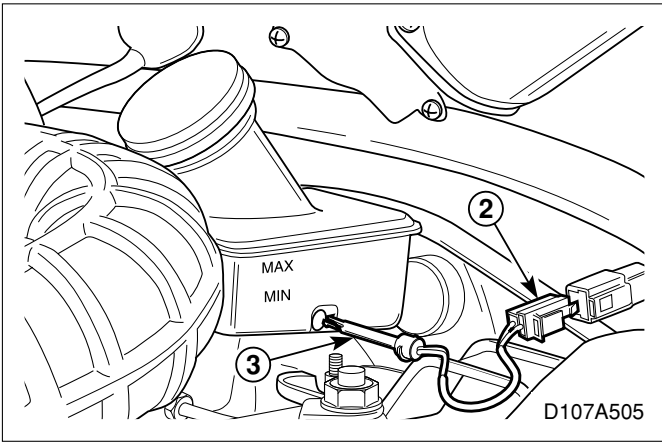
1.



1.

()

2.



1.

()

1.

(2F.)

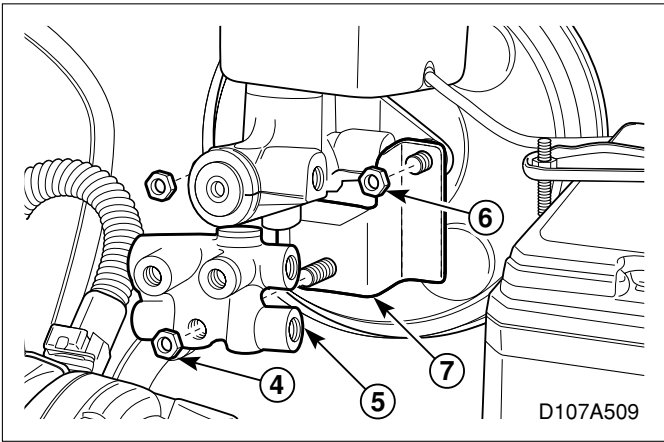
2.

()

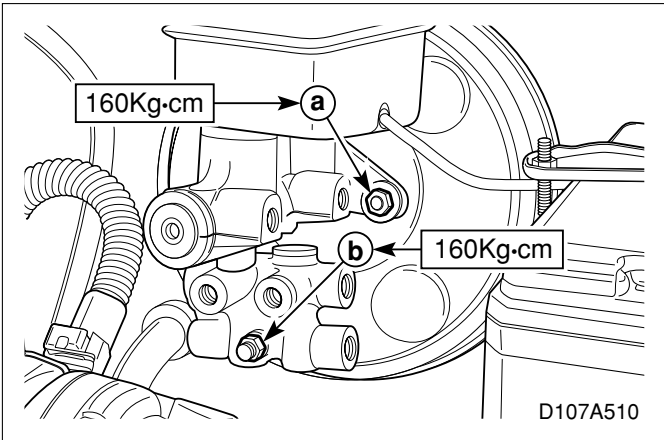
3.

(ABS)

(4)

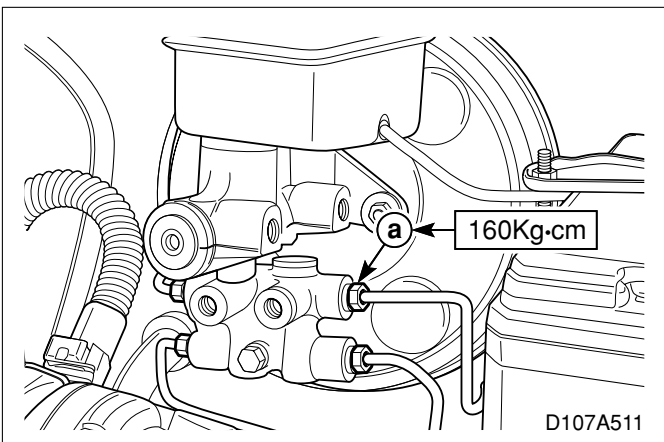


(2)



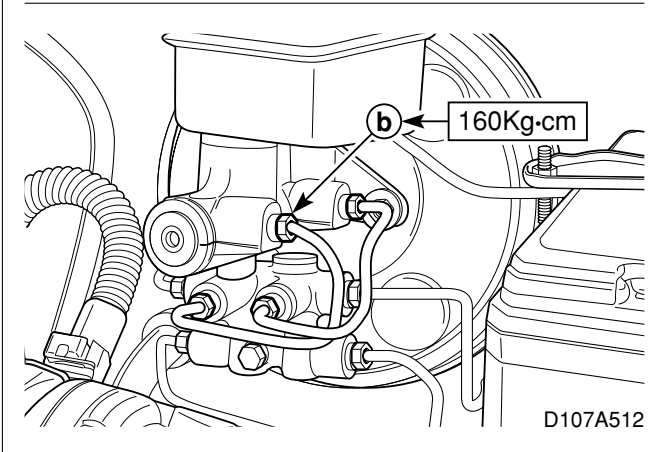
1.

2.



3.

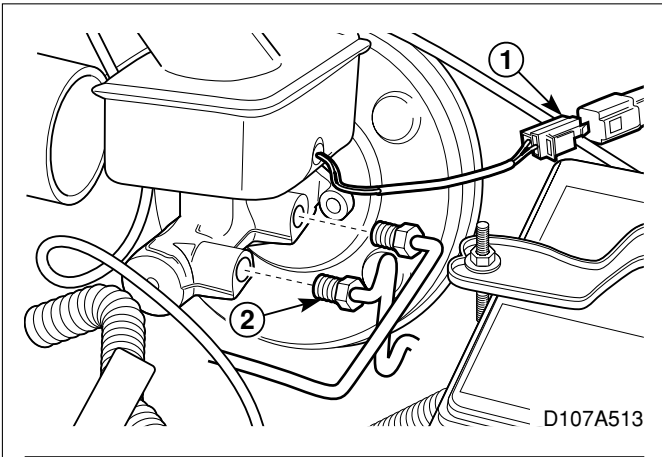
(4)



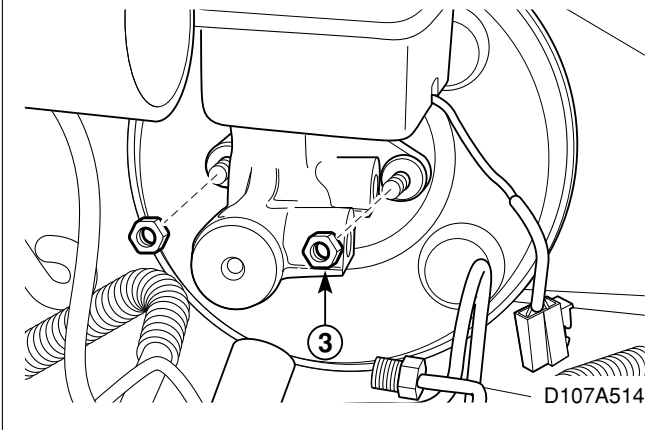
4.

(4)

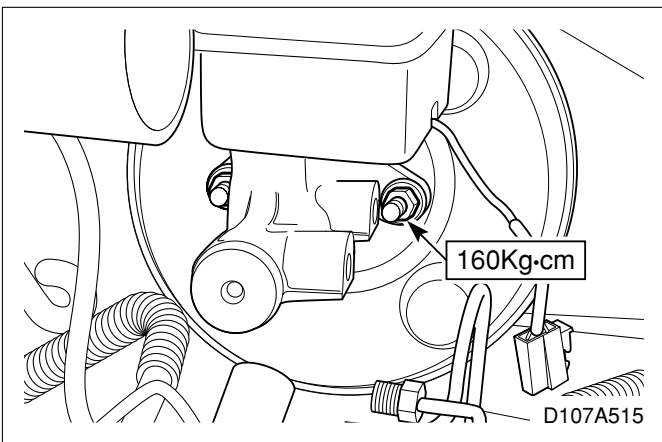
()



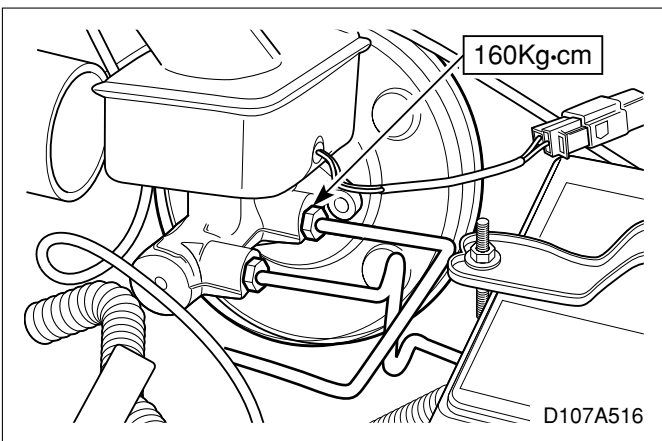
1. (2F.)
2. ()
3. .



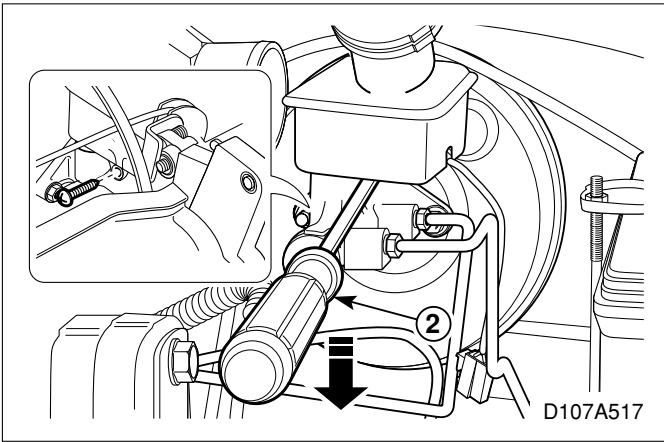
. (ABS)



1. :
2. .



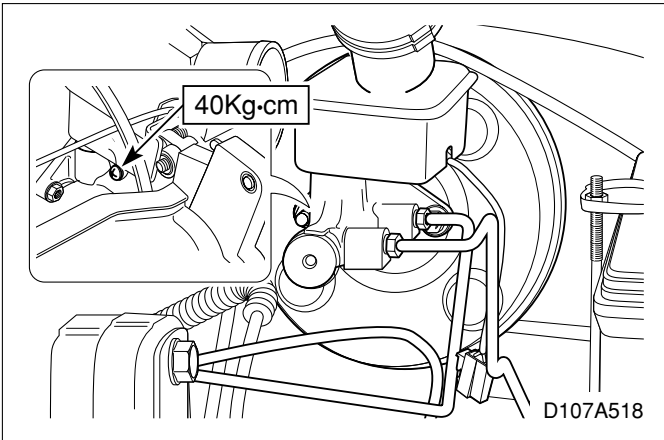
3. .
4. ()



1. ()

2. •

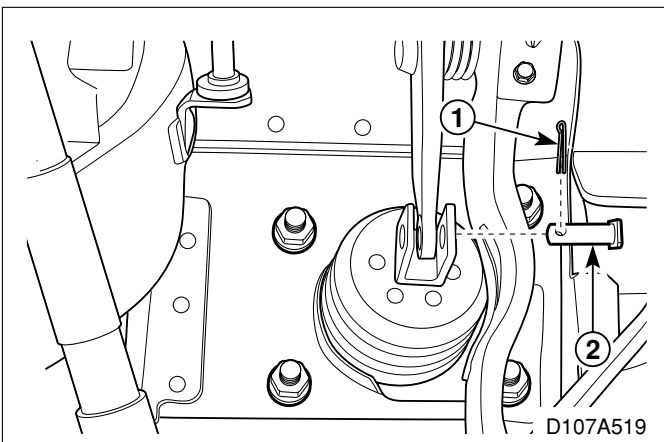
:
가 가



1.
2.

:

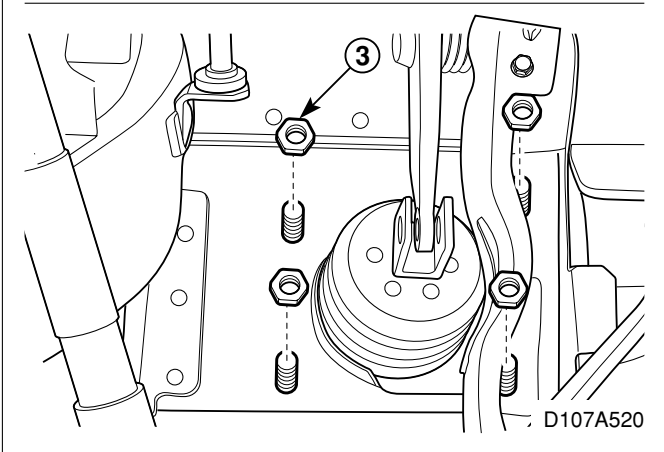
3. ()

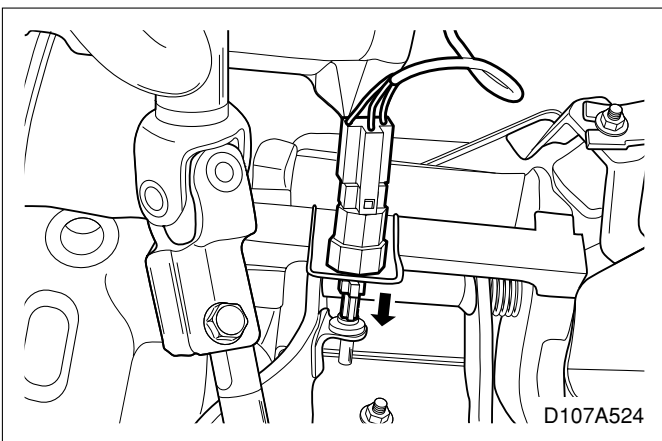
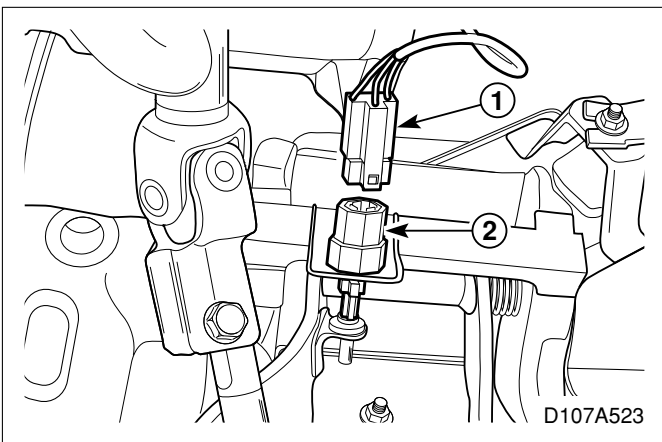
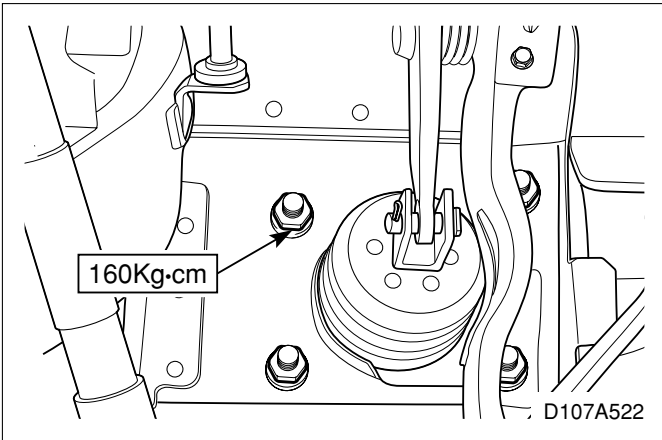
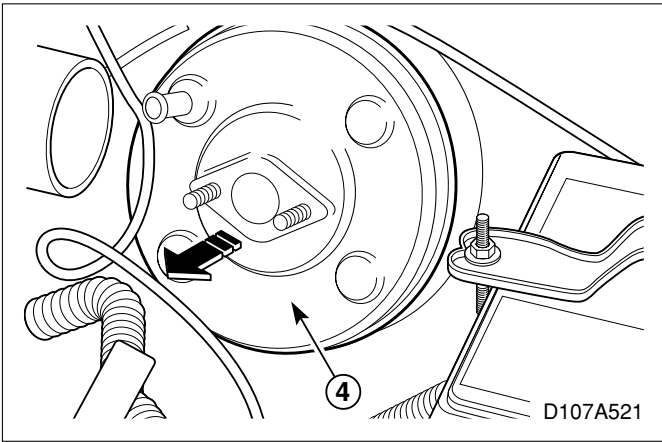


1. ()

2.

(4)

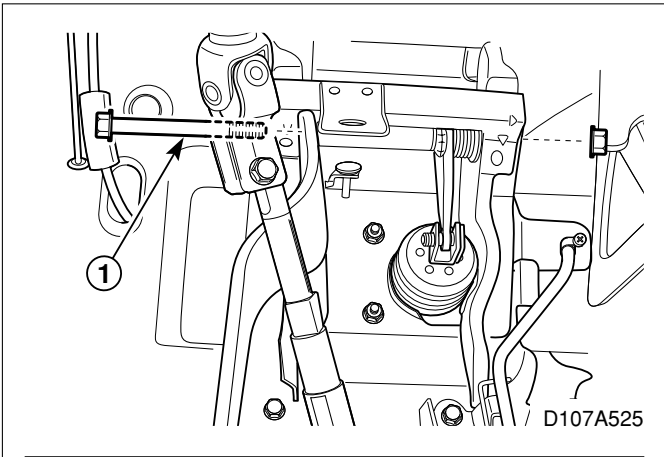




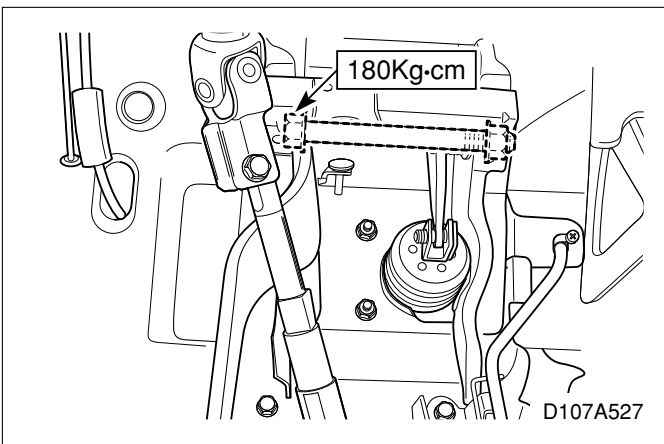
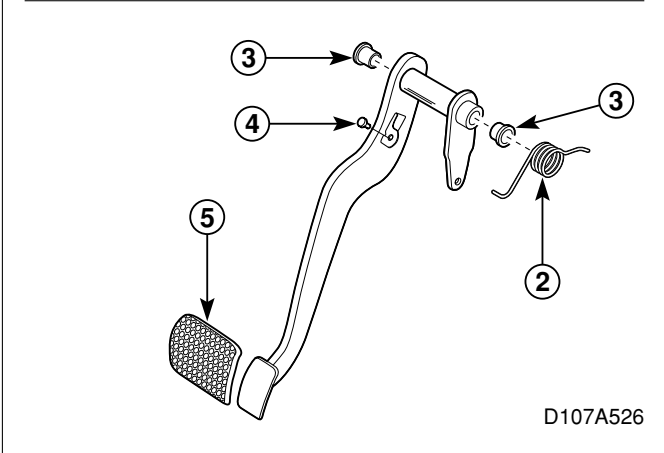
- 1.
2. (4)
3. ()

1. (-)
- 2.

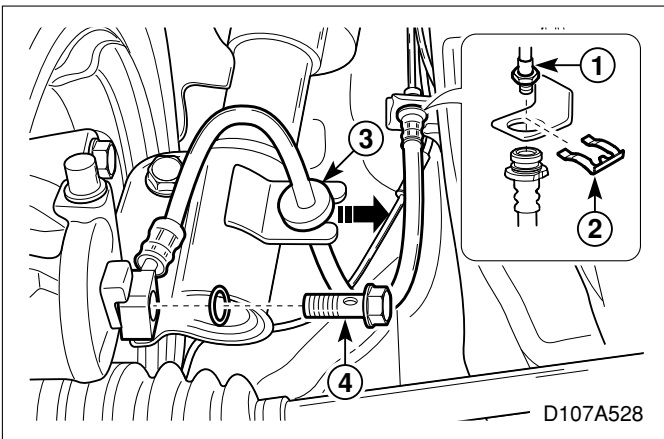
- 1.
 - 2.
- : 가



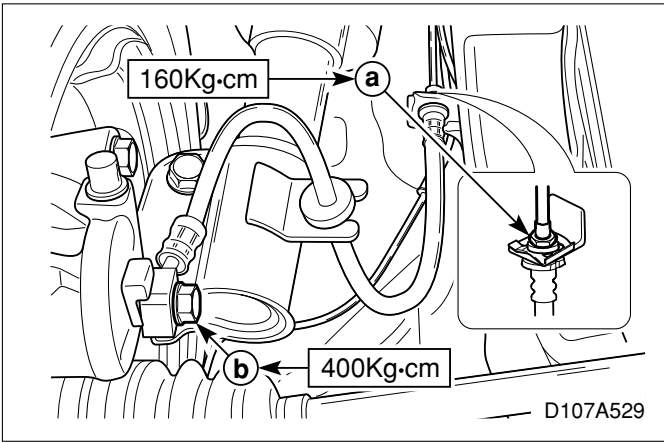
1. ()
2. ()
3. ()



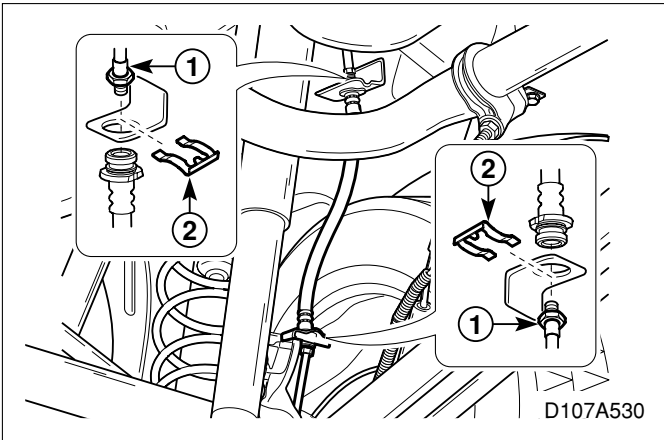
- 1.
- 2.



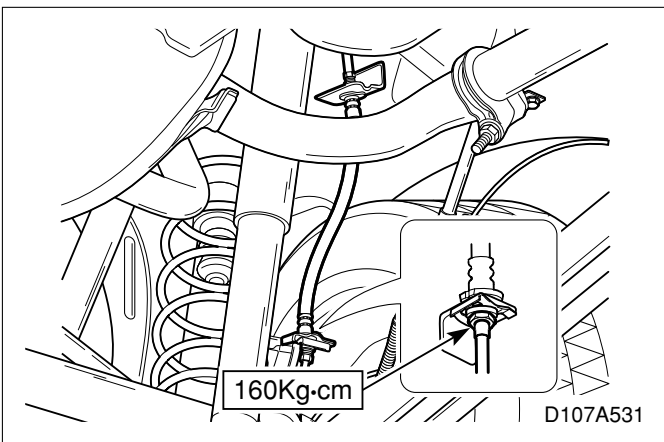
- 1.
- E



- 1.
2. /
- :
3. ()



- 1.
- E



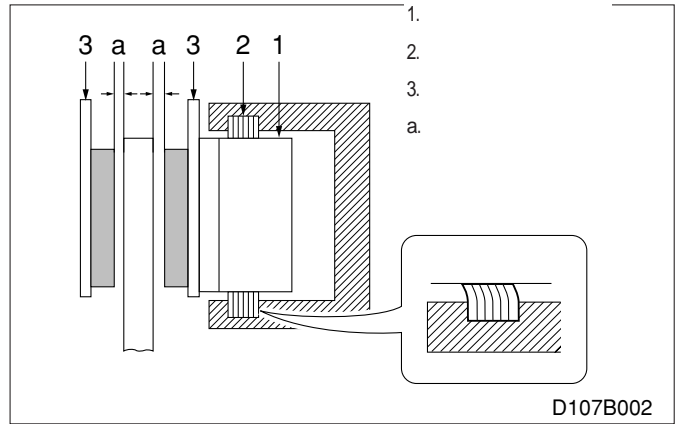
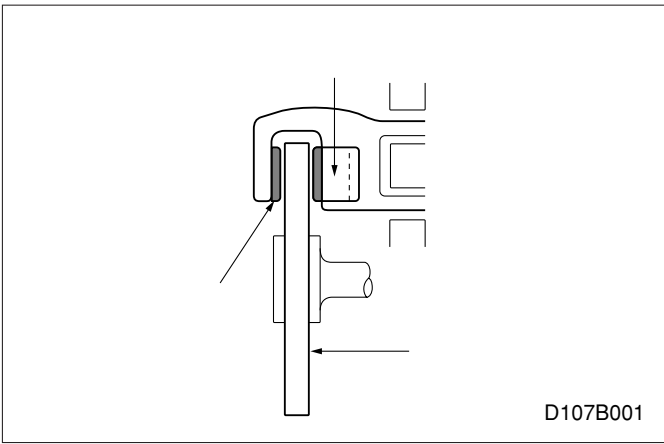
- 1.
- 2.
- :
3. ()

7B.

-----	7B - 2	-----	7B - 5
-----	7B - 2	-----	7B - 6
-----	7B - 2	-----	7B - 6
-----	7B - 3	-----	7B - 7
-----	7B - 3	-----	7B - 7
-----	7B - 3	-----	7B - 7
-----	7B - 4	-----	7B - 8
-----	7B - 4	-----	7B - 9
/	-----	-----	7B - 9
-----	7B - 5		
-----	7B - 5		

가
1 가
가
가

가
가



		mm	(1)
		mm	48
		mm	236
		mm	12.7
		mm	10
		mm	0.05
		mm	10
		mm	2

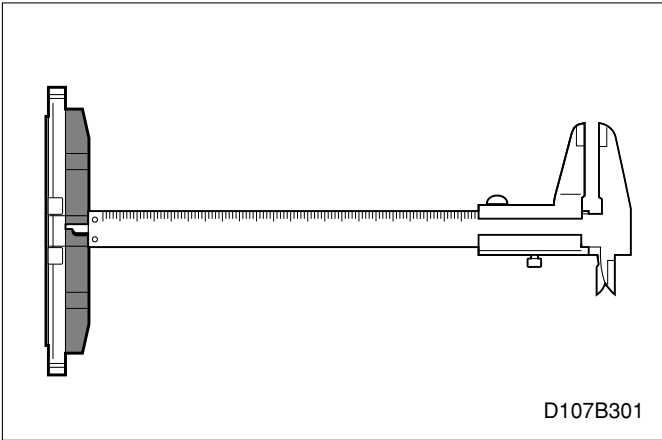
	Kg · cm	N · m
	650	65
	950	95
	260	26
	400	40
	60	6

	,	
	,	
	,	

/

- 1.
- 2.

	2 mm
--	------



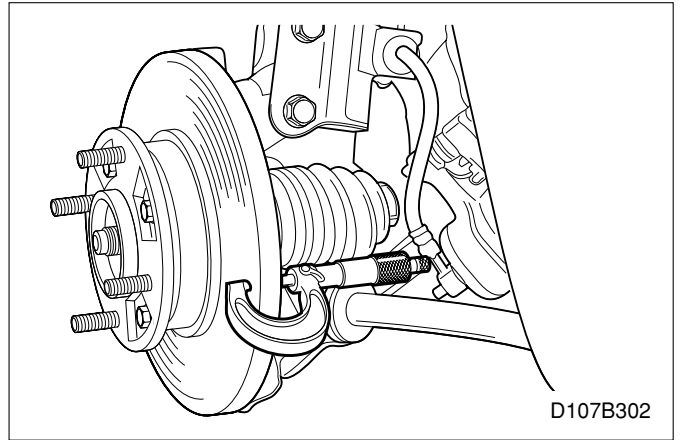
- 3.

- 1.
- 2.

가

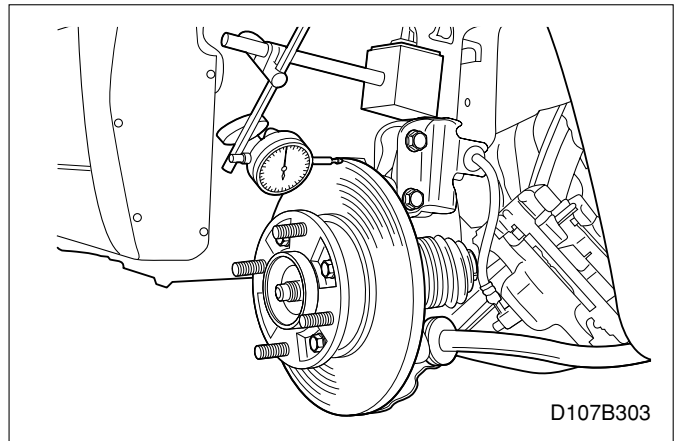
4

	10 mm
--	-------

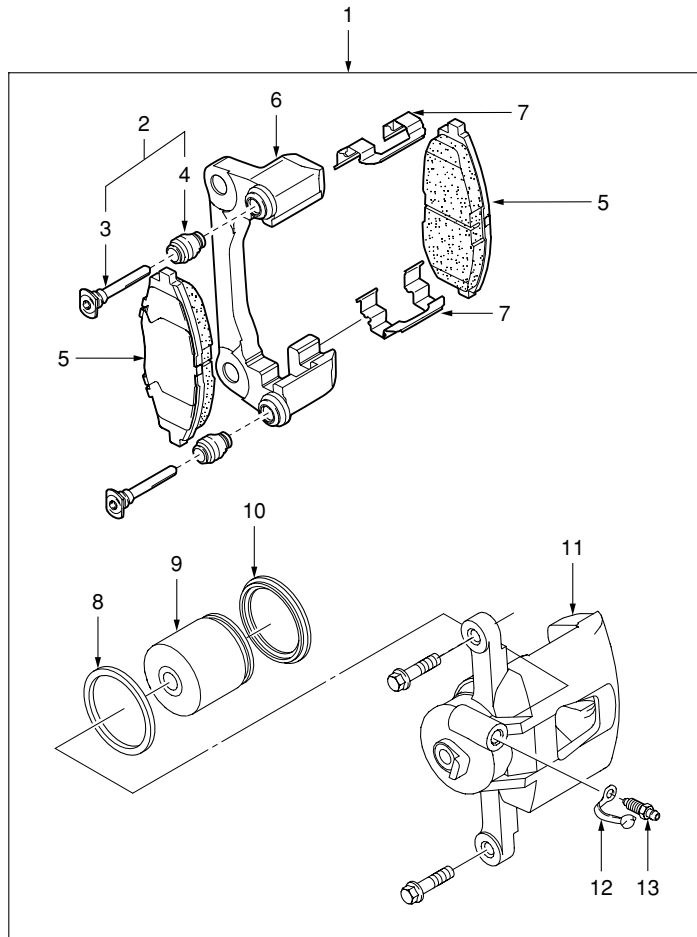


- 3.
- 4.

	0.05 mm
--	---------

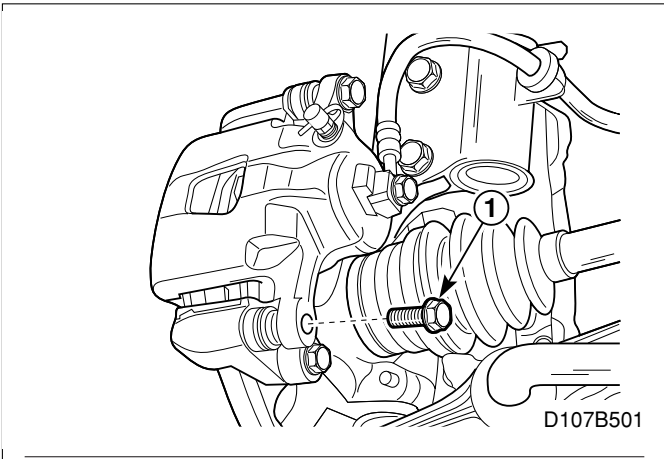


- 5.

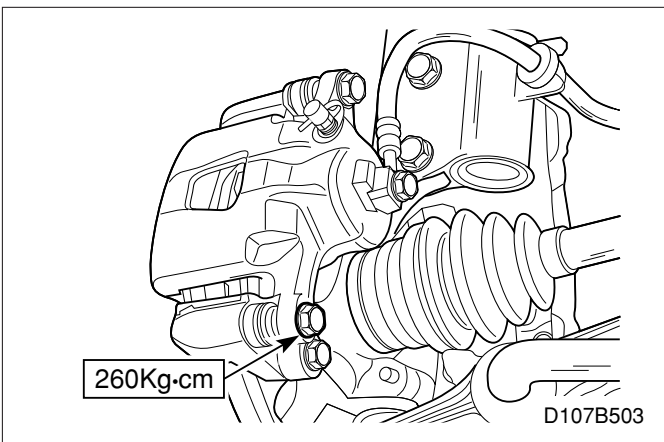
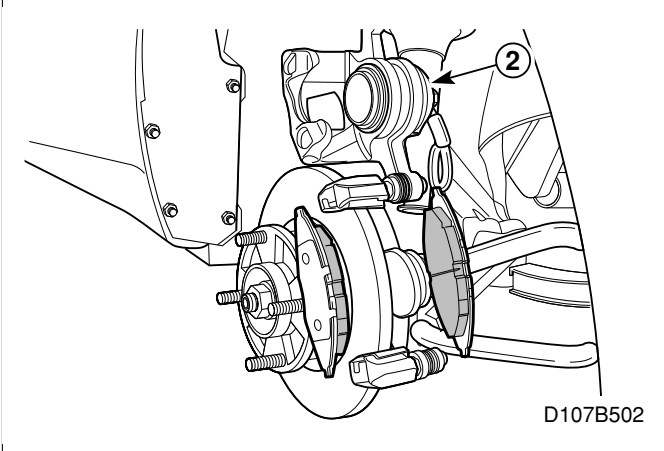


D107B401

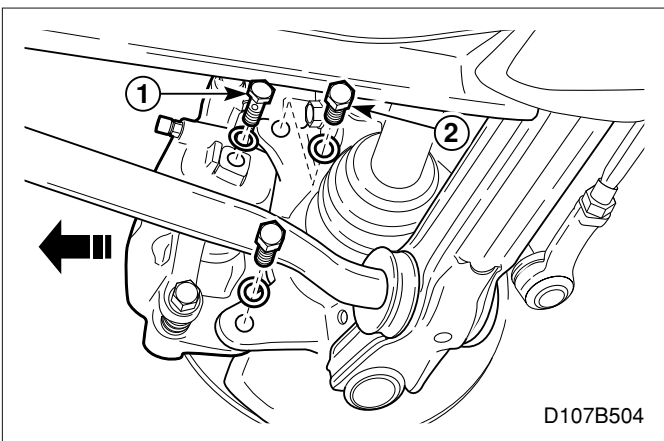
- | | | |
|----|-----|-----|
| 1. | 6. | 11. |
| 2. | 7. | 12. |
| 3. | 8. | 13. |
| 4. | 9. | |
| 5. | 10. | |



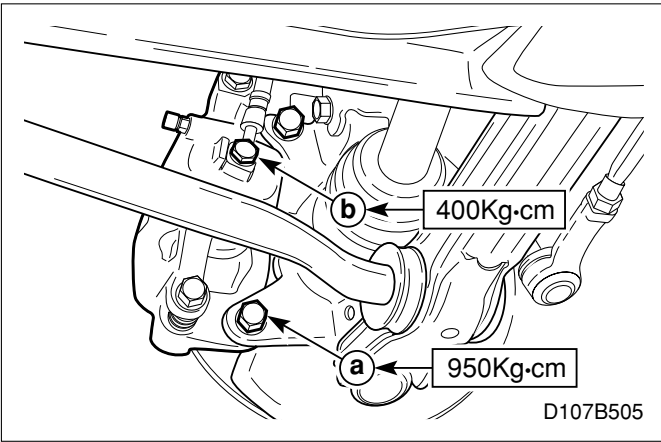
1. (6A.)
2. .



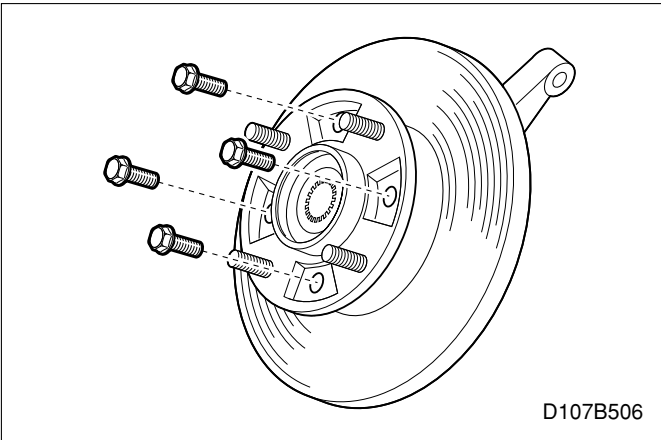
- 1.
- 2.



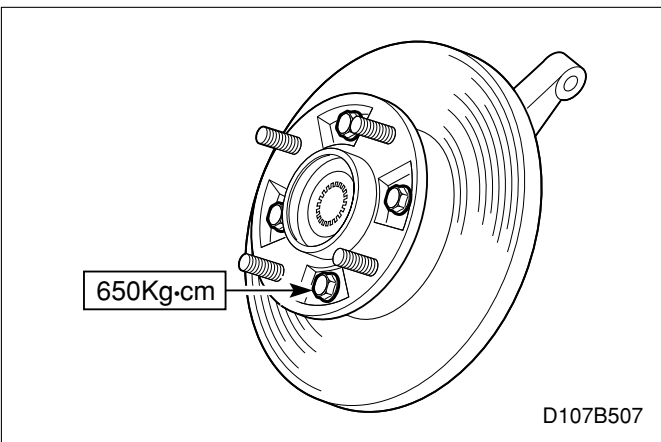
1. (6A.)
2. .



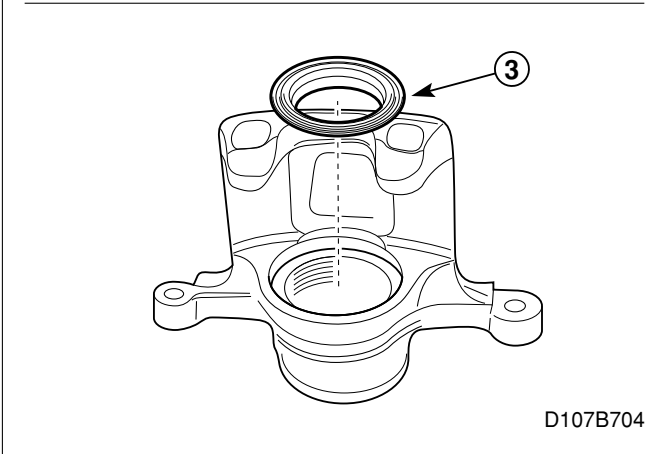
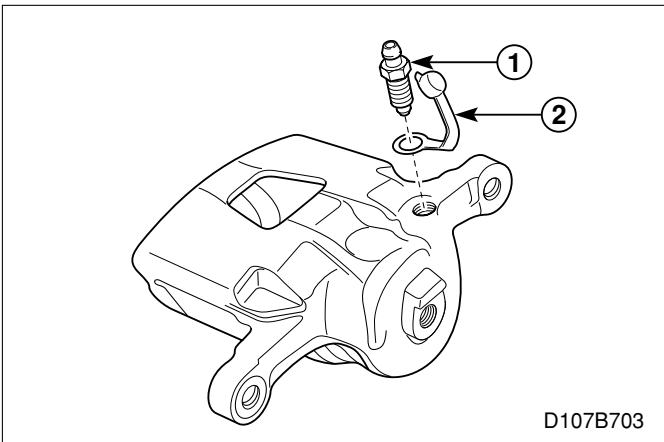
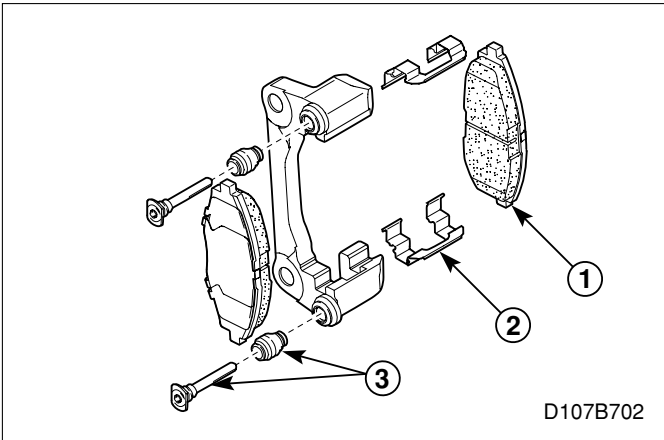
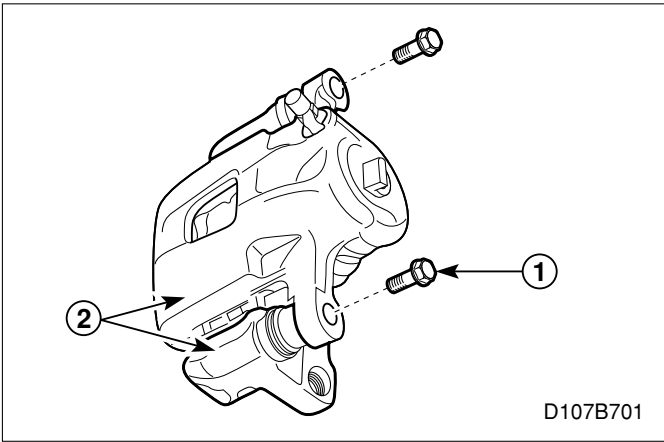
- 1.
- 2.
3. (7A.)



1. (6B.)
- 2.
3. (6B.)



- 1.
2. (4)



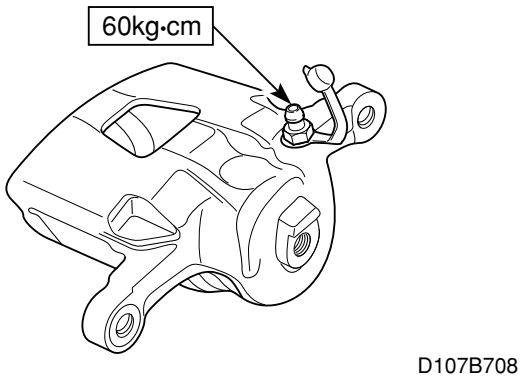
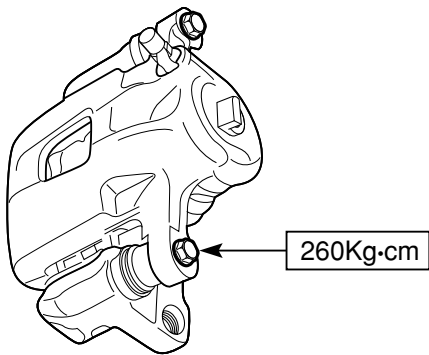
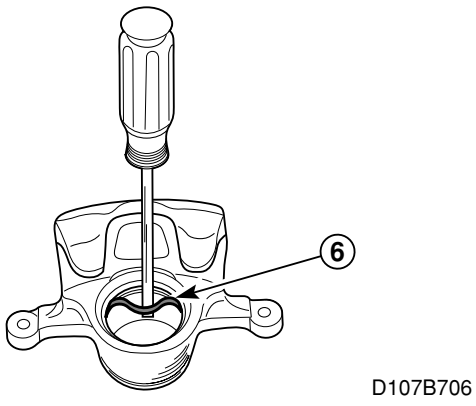
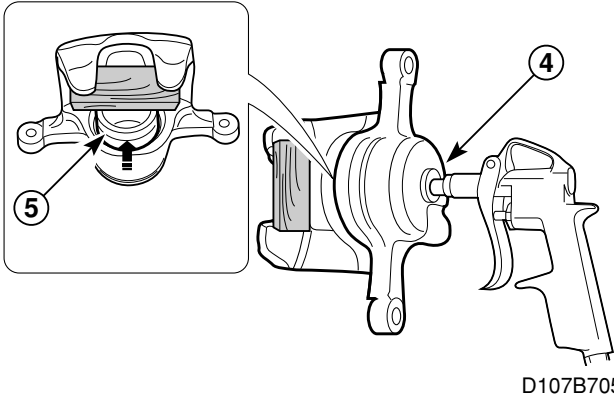
1. ()
- 2.

3.

가

4.

가



1.

:
)
:

2.

3.

7C.

----- 7C - 2	----- 7C - 5
----- 7C - 2	----- 7C - 5
----- 7C - 2	----- 7C - 6
----- 7C - 2	----- 7C - 6
----- 7C - 2	----- 7C - 7
-- 7C - 2	----- 7C - 7
----- 7C - 3	----- 7C - 8
----- 7C - 3	----- 7C - 9
----- 7C - 3	----- 7C - 10
----- 7C - 4	----- 7C - 11
----- 7C - 4	----- 7C - 11
/ ----- 7C - 5	

가

가

500 700

가

가

		mm	180
		mm	182
		mm	0.04
		mm	4
		mm	1
		mm	0.3
		mm	17.56

	Kg · cm	N · m
*	250-180 °+25	25-180 °+2.5
	100	10
	240	24
	160	16
	60	6

*

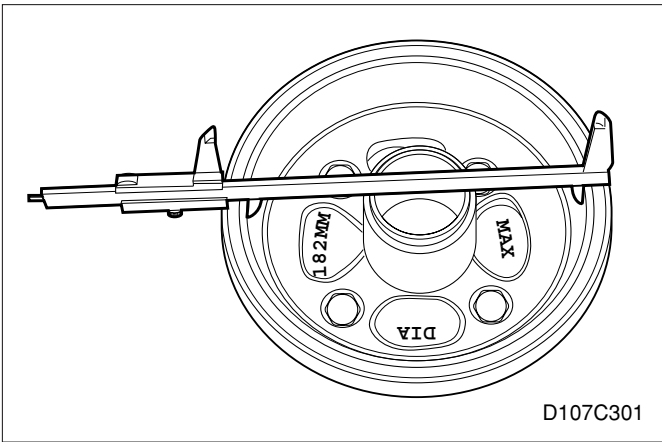
	,	
	,	
	,	
	,	

/

1.

2.

	182 mm
--	--------

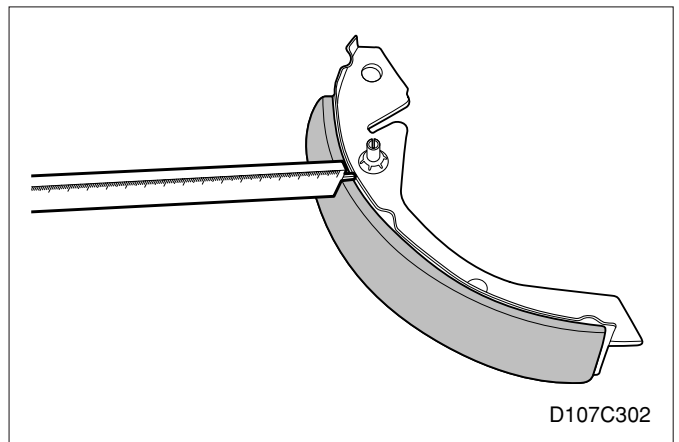


3.

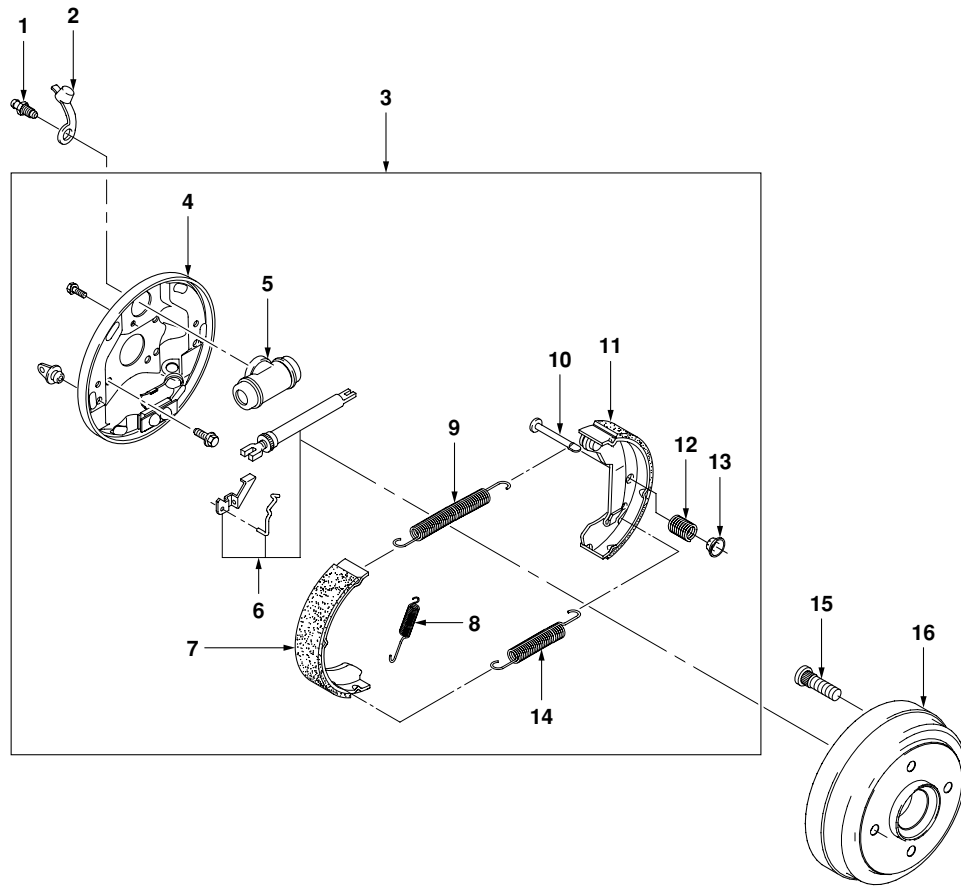
1.

2.

	1 mm
--	------

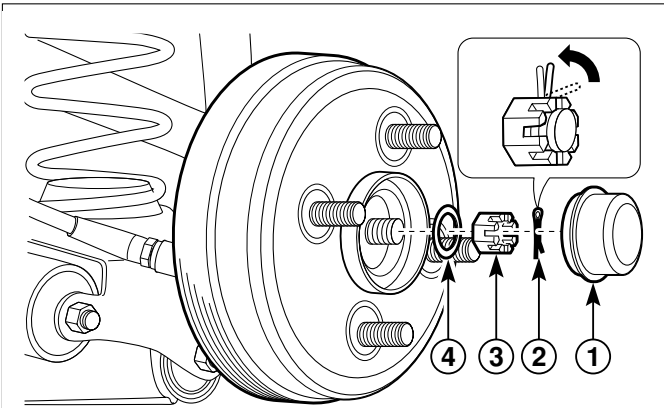


3.



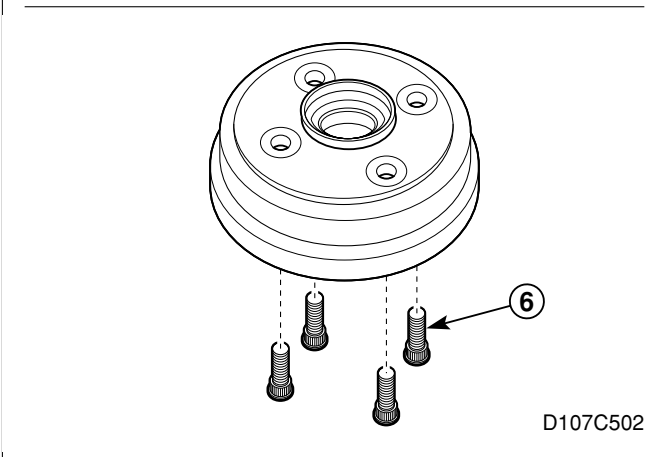
D107C401

- | | | |
|----|-----|-----|
| 1. | | 9. |
| 2. | | 10. |
| 3. | | 11. |
| 4. | | 12. |
| 5. | | 13. |
| 6. | () | 14. |
| 7. | | 15. |
| 8. | | 16. |



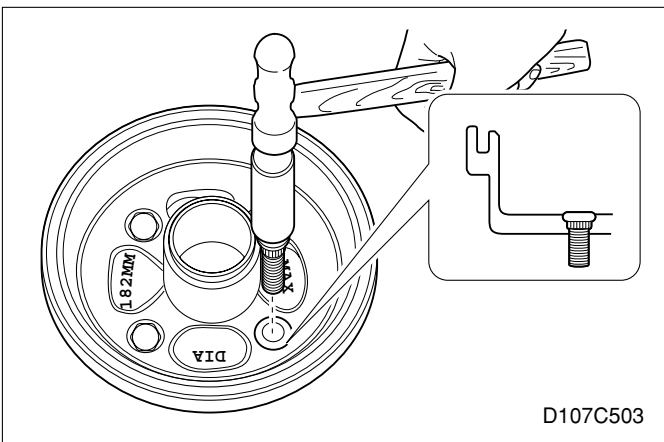
D107C501

1. (6A.)
2. .
3. .



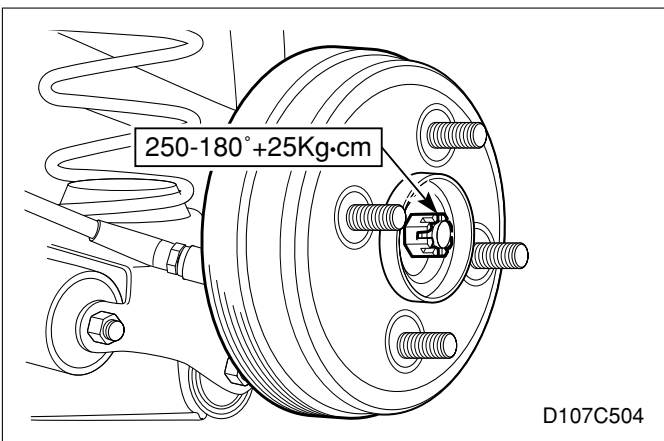
D107C502

- (6C.)



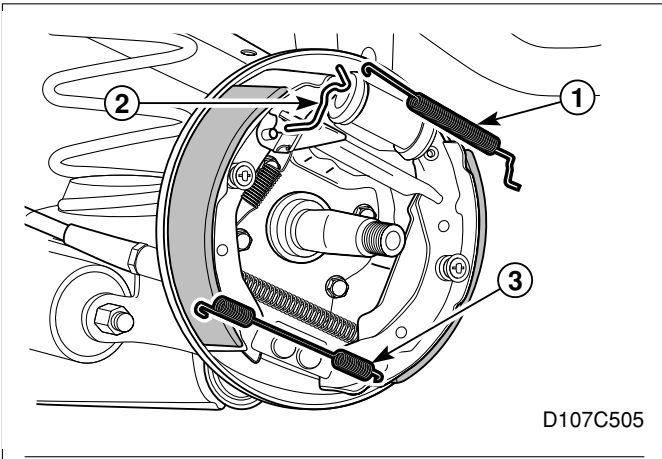
D107C503

- 1.
- 2.

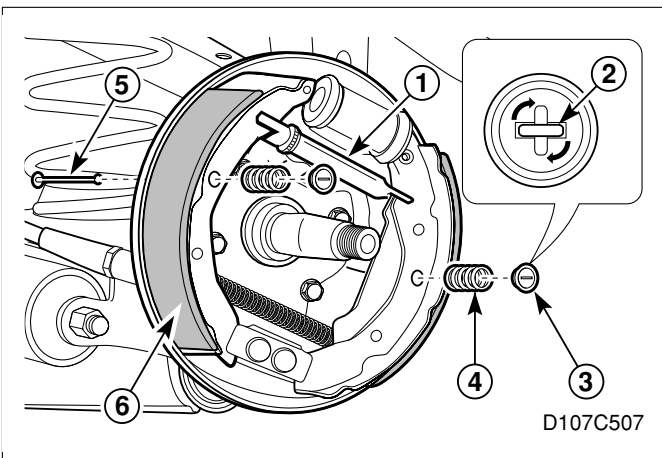
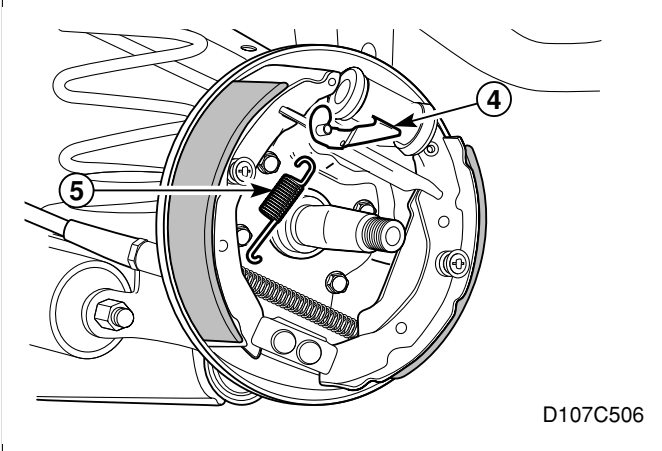


D107C504

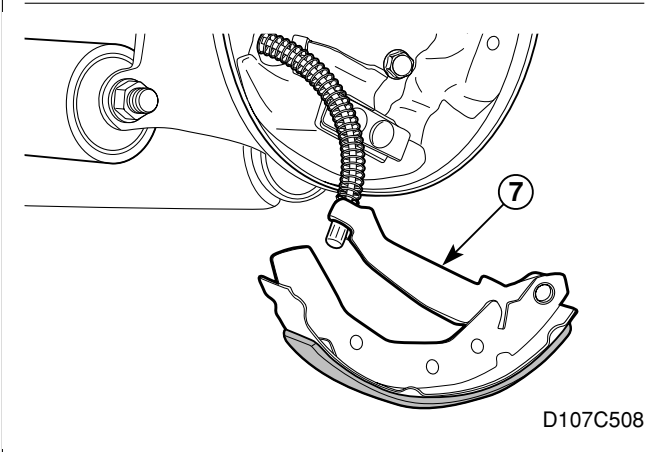
3.
 - 250Kg · cm
 - 180 °
 - 25Kg · cm
 -

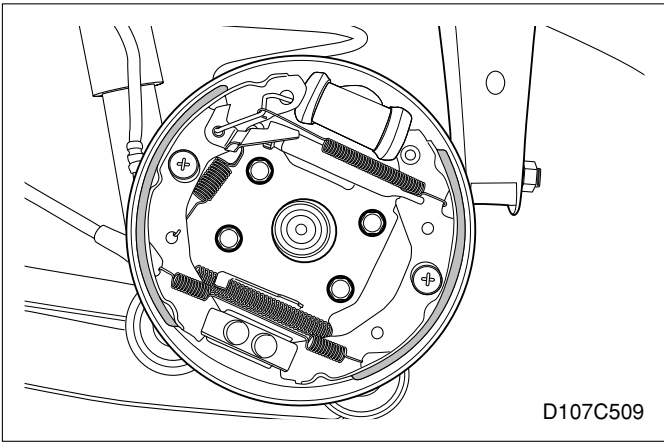


1. ()
- 2.

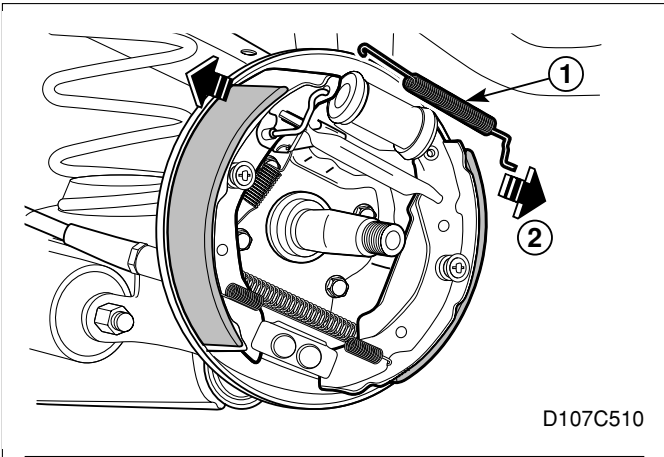


- 3.
- 90 °





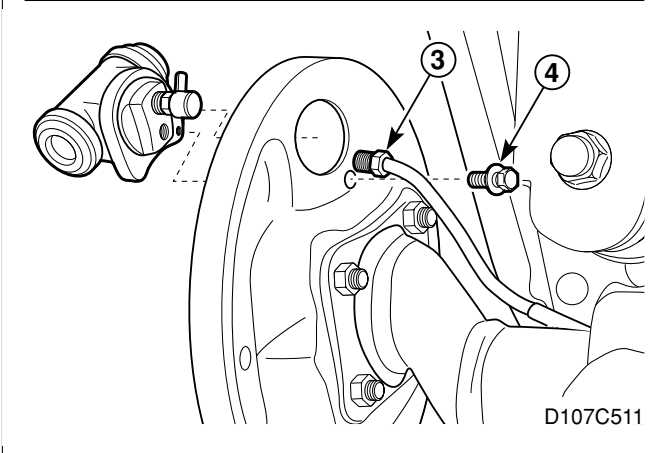
1.



1.

()

2.

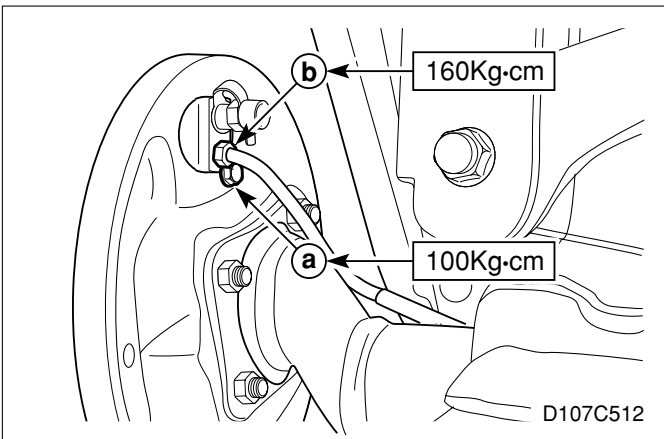


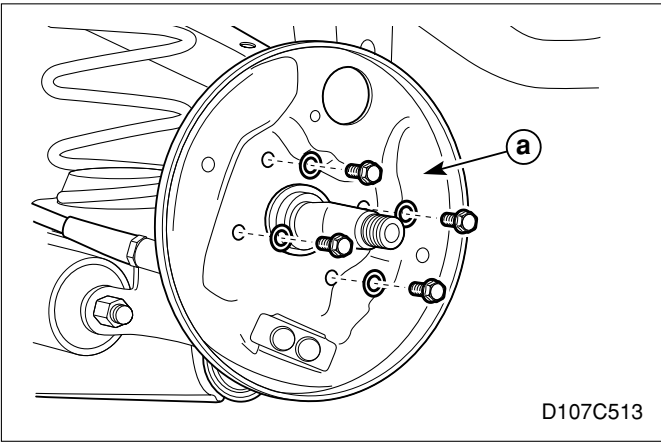
1.

2. /

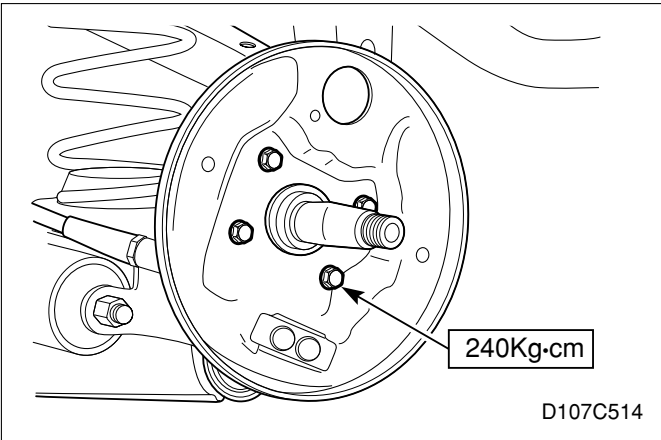
3.

(7A.)

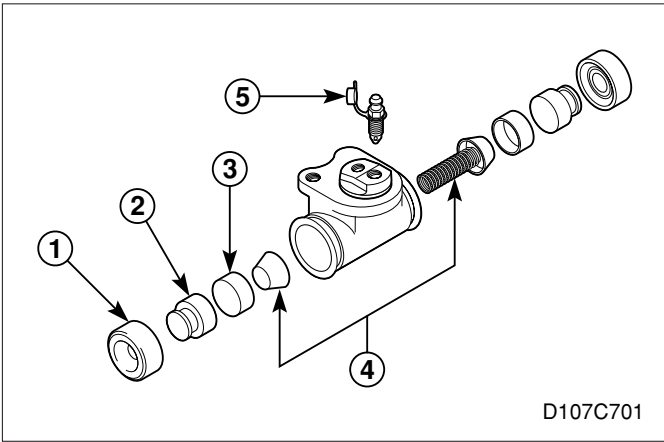




1. (.)
2. (.)
3. (.)
4. .

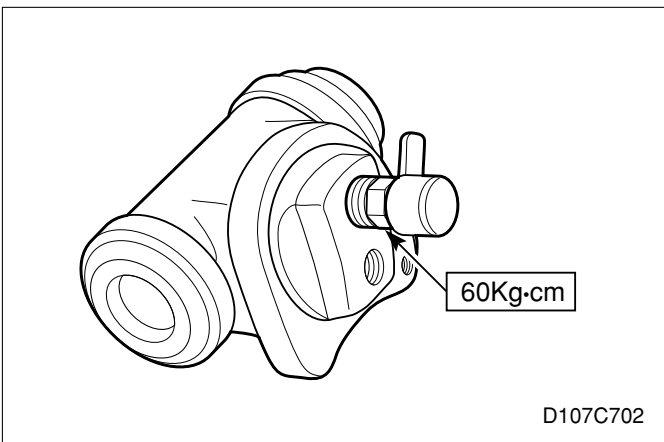


- 1.
- 2.



1. (. . .)
2. . . .

3. (. . .)



- :
1. . . .
 2. . . .
 3. . . .



7D.

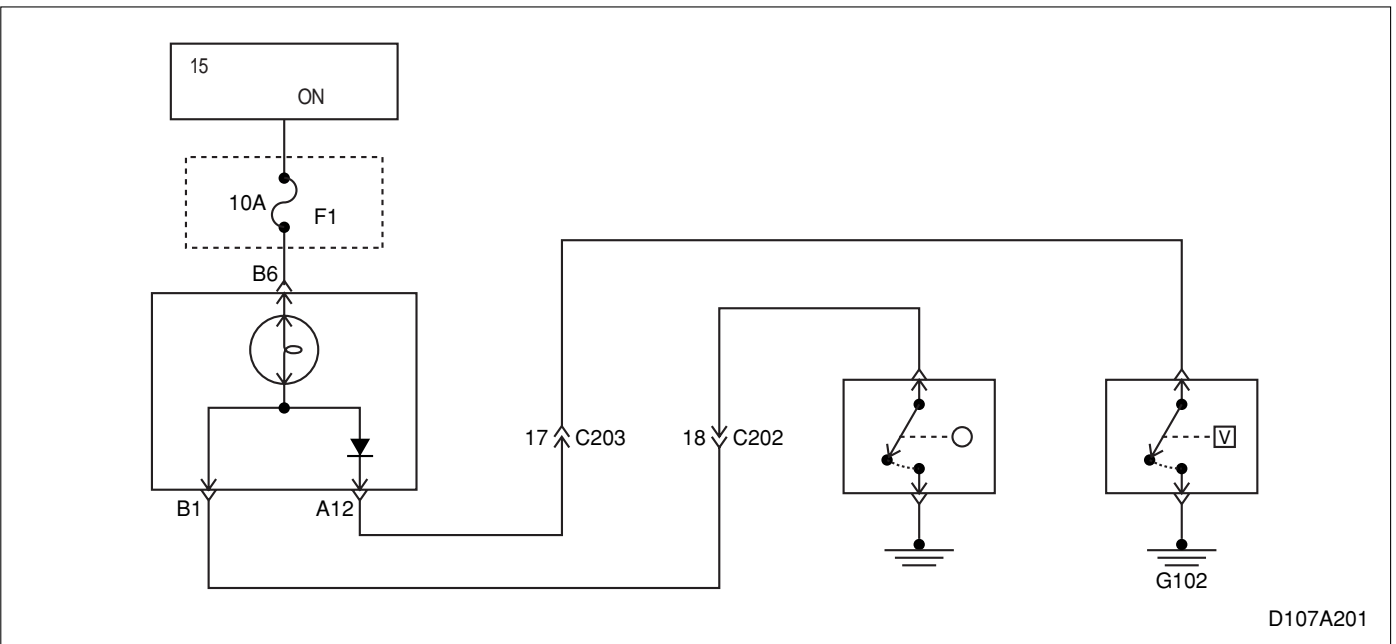
----- 7D - 2		----- 7D - 3
----- 7D - 2	/	----- 7D - 3
----- 7D - 2		----- 7D - 3
----- 7D - 2		----- 7D - 4
----- 7D - 2		----- 7D - 4
----- 7D - 2		----- 7D - 5
----- 7D - 2		----- 7D - 5
----- 7D - 2		----- 7D - 6
----- 7D - 3		----- 7D - 6

ON

가

	5~7 (17Kg)

	Kg · cm	N · m
	100	10
	100	10
	100	10
	100	10



D107A201

/

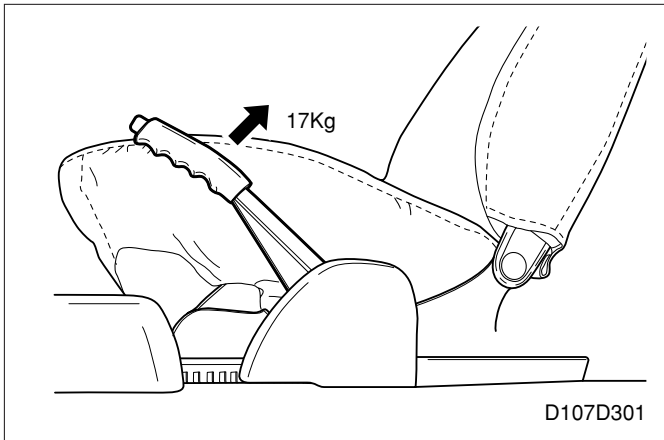
1.

17Kg

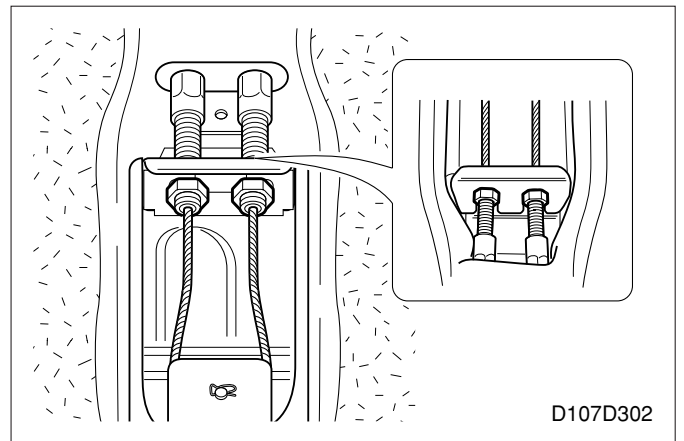
	5~7
--	-----

2.

가



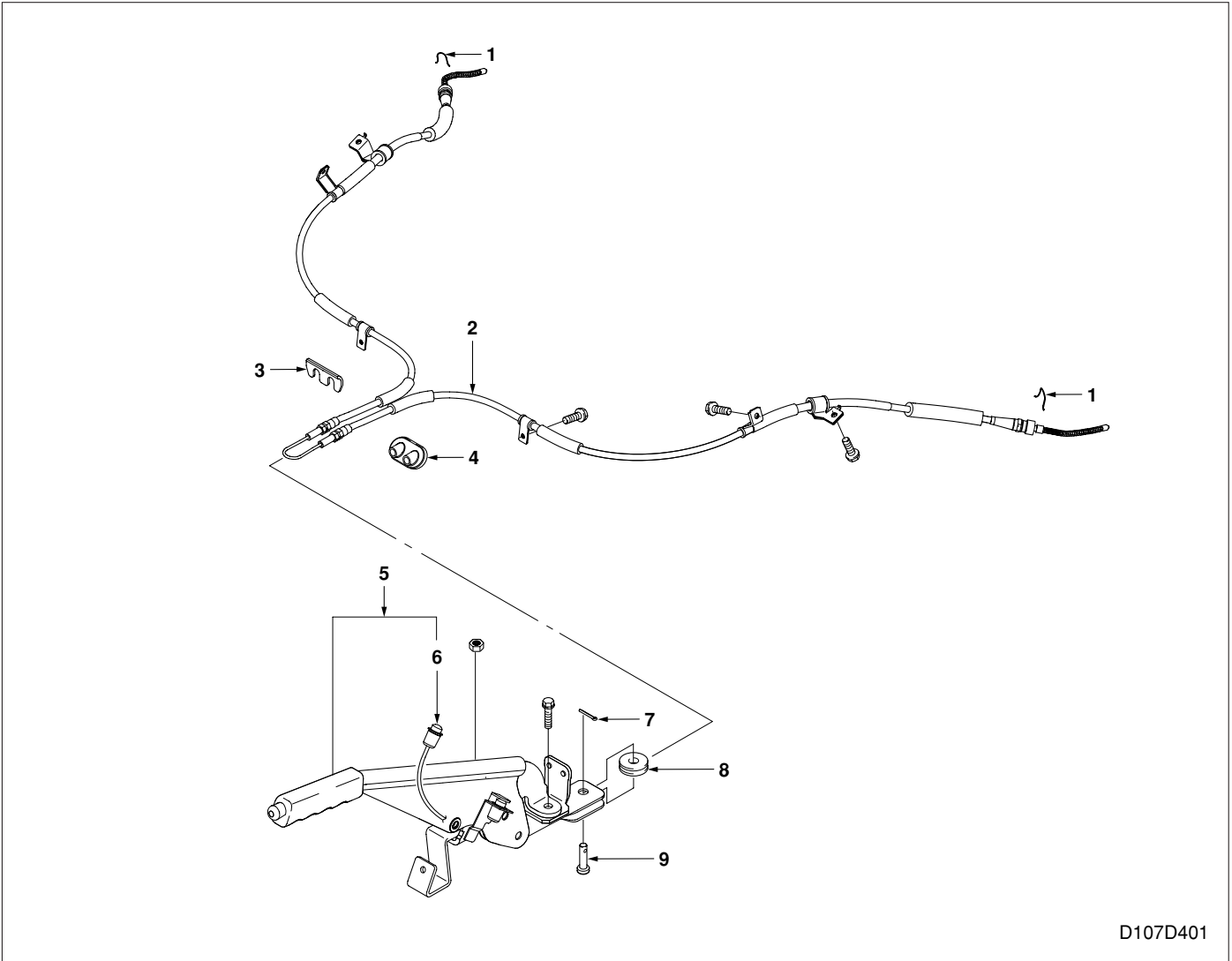
3.



4.

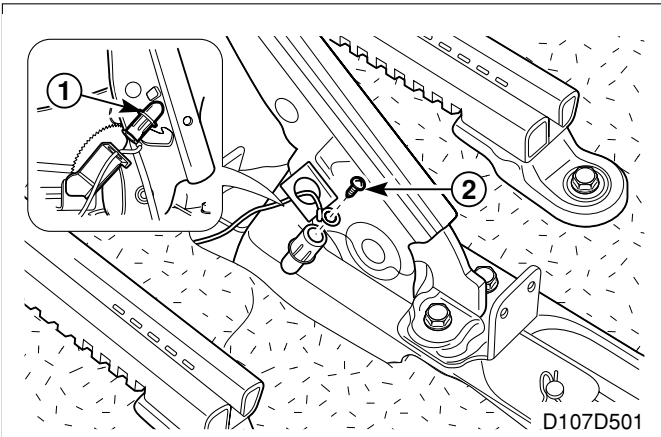
: 가

가



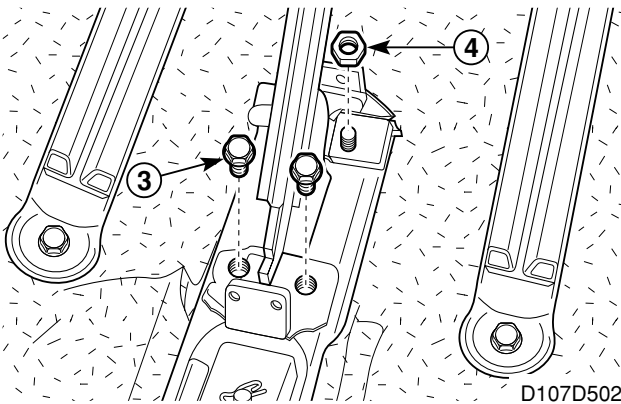
D107D401

- | | |
|----|----|
| 1. | 6. |
| 2. | 7. |
| 3. | 8. |
| 4. | 9. |
| 5. | |

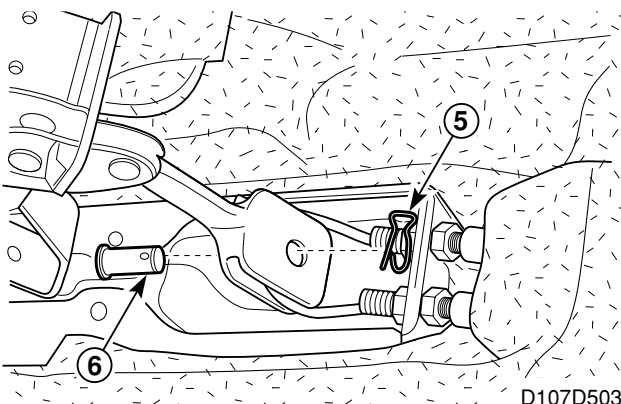


D107D501

1. (9E.)
2. (9E.)
- 3.

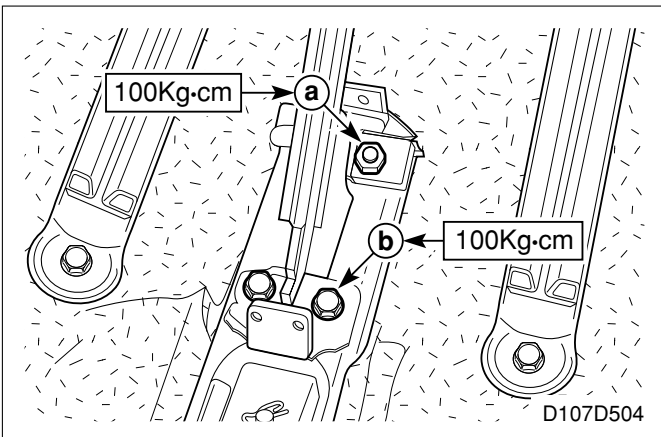


D107D502



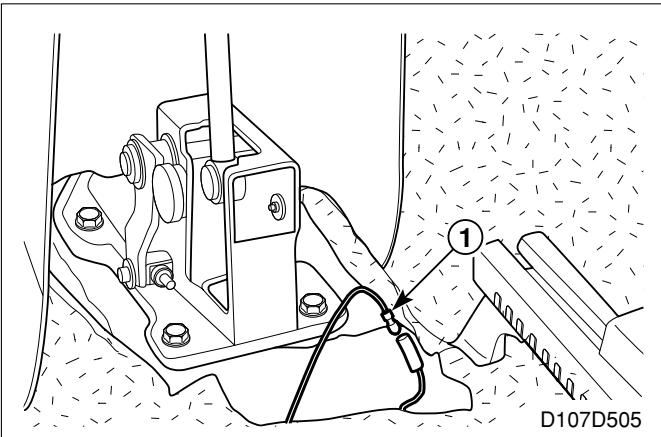
D107D503

가

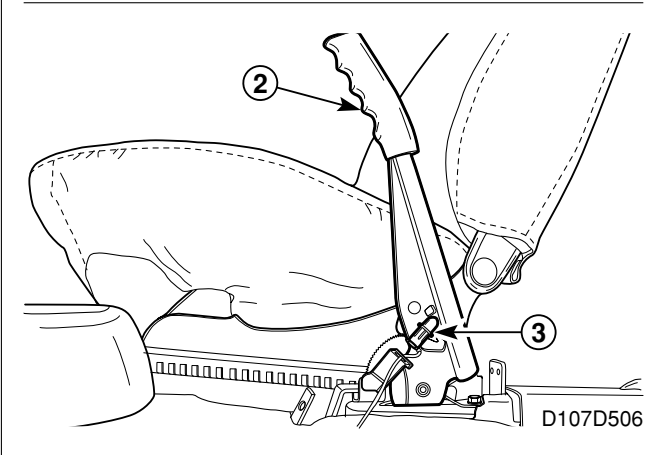


D107D504

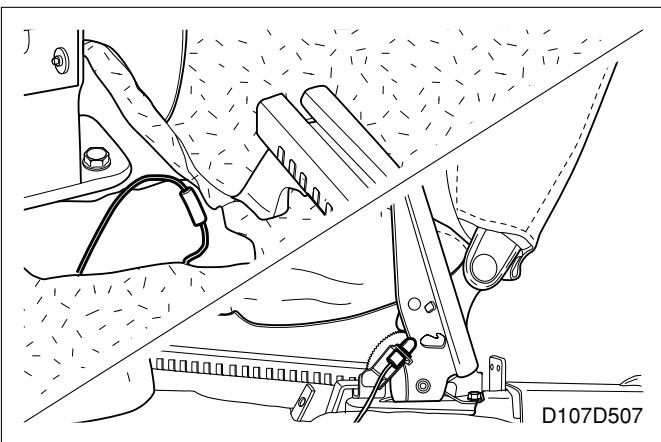
- 1.
- 2.



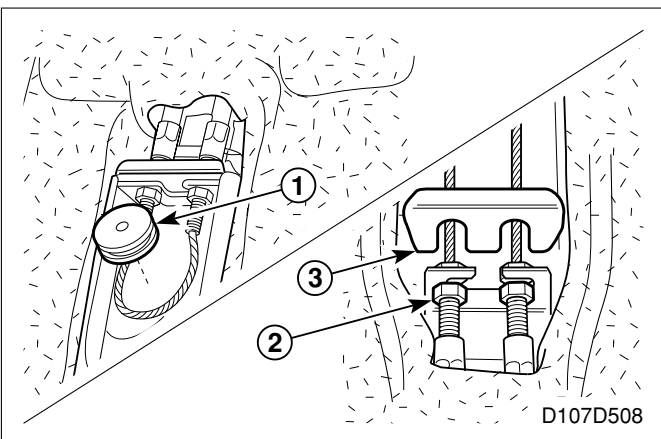
- 1. (3B.)



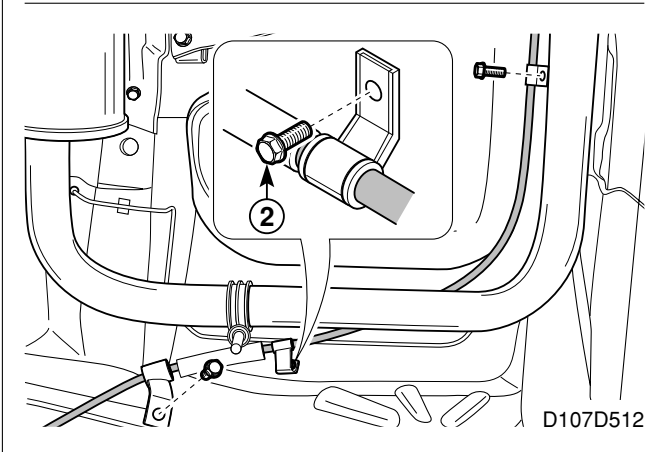
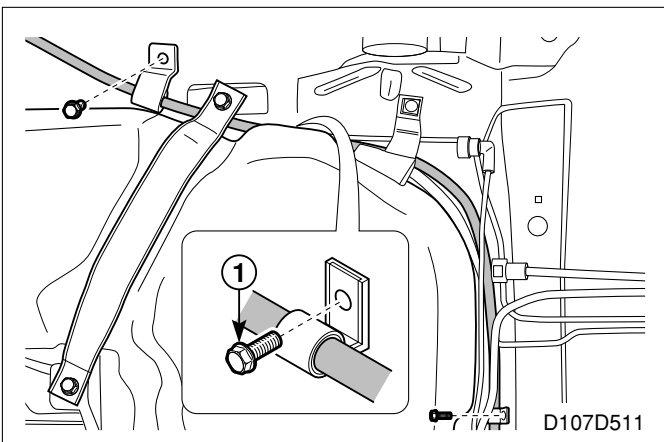
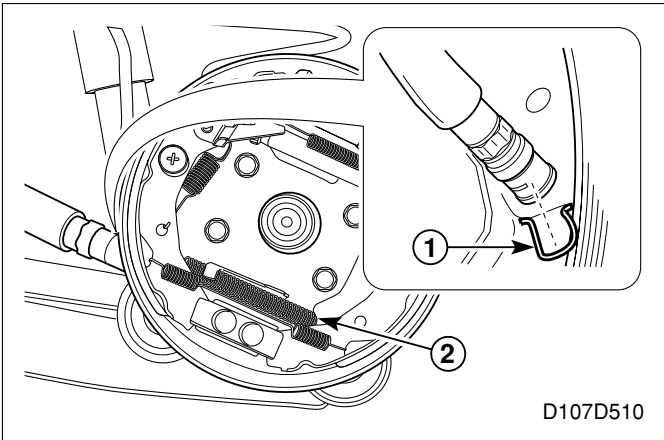
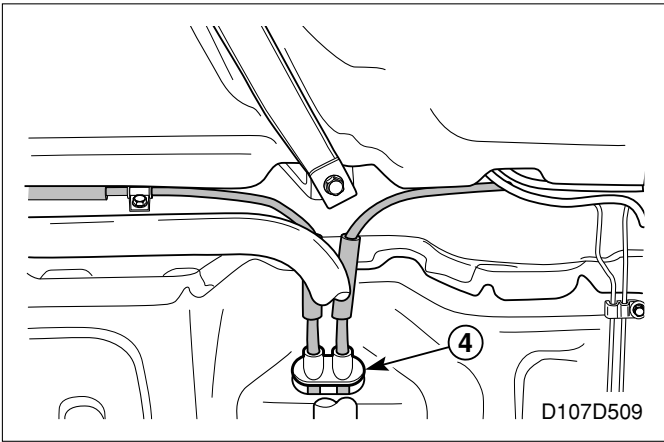
- 2.



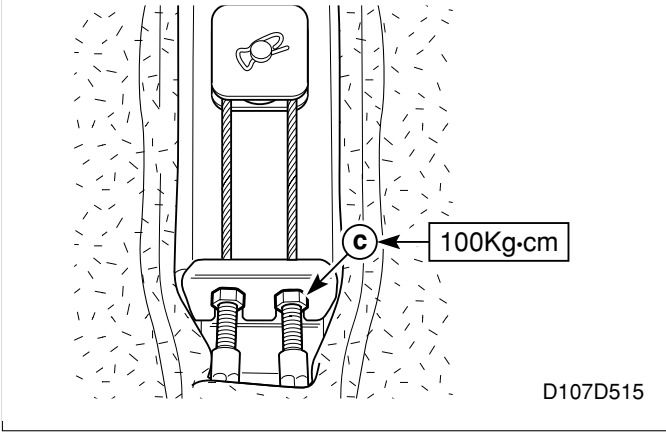
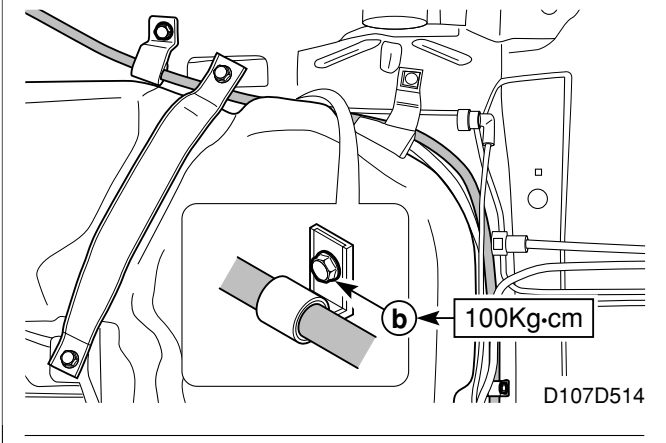
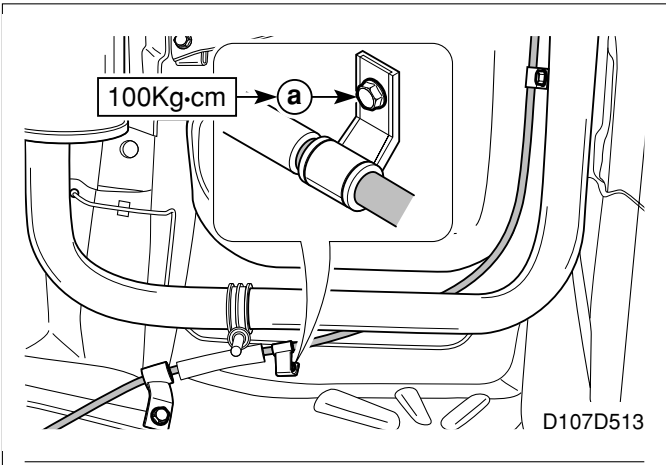
- 1.



- 1. ()
- 2.



3. (6C.)
4. . (7C.)
5. (3)
 • (2F.)
 (3)



- 1.
- 2.

(3)

(3).

()

7E. ABS

<p style="text-align: right;">----- 7E - 4</p> <p>ABS ----- 7E - 4</p> <p style="text-align: right;">----- 7E - 4</p> <p>EBCM ----- 7E - 4</p> <p style="text-align: right;">----- 7E - 4</p> <p style="text-align: right;">----- 7E - 5</p> <p style="text-align: right;">----- 7E - 5</p> <p style="text-align: right;">----- 7E - 5</p> <p style="text-align: right;">----- 7E - 5</p> <p style="text-align: right;">----- 7E - 5</p> <p style="text-align: right;">----- 7E - 5</p> <p style="text-align: right;">----- 7E - 6</p> <p style="text-align: right;">----- 7E - 6</p> <p>ABS ----- 7E - 7</p> <p>ABS ----- 7E - 7</p> <p>EBCM ----- 7E - 7</p> <p style="text-align: right;">----- 7E - 8</p> <p style="text-align: right;">----- 7E - 8</p> <p style="text-align: right;">----- 7E - 8</p> <p style="text-align: right;">----- 7E - 8</p> <p style="text-align: right;">----- 7E - 9</p> <p>ABS ----- 7E - 9</p> <p>ABS ----- 7E - 11</p> <p>EBCM ----- 7E - 12</p> <p style="text-align: right;">----- 7E - 13</p> <p style="text-align: right;">----- 7E - 13</p> <p style="text-align: right;">----- 7E - 14</p> <p style="text-align: right;">----- 7E - 15</p> <p style="text-align: right;">----- 7E - 15</p> <p>가 ----- 7E - 16</p> <p style="text-align: right;">----- 7E - 17</p> <p style="text-align: right;">----- 7E - 18</p> <p style="text-align: right;">----- 7E - 18</p> <p>0354 : 18</p> <p style="text-align: right;">----- 7E - 18</p> <p>0355 :</p> <p style="text-align: right;">----- 7E - 21</p>	<p>0356 :</p> <p style="text-align: right;">----- 7E - 23</p> <p>0404 :</p> <p style="text-align: right;">----- 7E - 25</p> <p>0405 :</p> <p style="text-align: right;">----- 7E - 28</p> <p>0406 :</p> <p style="text-align: right;">----- 7E - 30</p> <p>0454 :</p> <p style="text-align: right;">- - 7E - 32</p> <p>0455 :</p> <p style="text-align: right;">----- 7E - 36</p> <p>0456 :</p> <p style="text-align: right;">----- 7E - 38</p> <p>0504 :</p> <p style="text-align: right;">----- 7E - 41</p> <p>0505 :</p> <p style="text-align: right;">----- 7E - 45</p> <p>0506 :</p> <p style="text-align: right;">----- 7E - 47</p> <p>0601 :EBCM () --- 7E - 50</p> <p>0602 :EBCM () --- 7E - 52</p> <p>0651 :EBCM () --- 7E - 54</p> <p>0652 :EBCM () --- 7E - 56</p>
--	---

0701 :EBCM	(() --- 7E - 80
) --- 7E - 58	1102 :	
0702 :EBCM	(()----- 7E - 82
) --- 7E - 60	1103 :EBCM	
0751 :EBCM	(() --- 7E - 84
) --- 7E - 62	1104 :	
0752 :EBCM	(() ----- 7E - 86
) --- 7E - 64	1211 :EBCM	
0801 :EBCM	(() ----- 7E - 88
) --- 7E - 66	1212 :EBCM	
0802 :EBCM	(() ----- 7E - 90
) --- 7E - 68	1213 :EBCM	
0851 :EBCM	(() ----- 7E - 92
) --- 7E - 70	1610 :	-- 7E - 94
0852 :EBCM	(2321 :ABS	
) --- 7E - 72	() ----- 7E - 97
0901 :EBCM	(2322 :ABS	
) --- 7E - 74	() ----- 7E -100
0902 :EBCM	(2458 :	- 7E -103
) --- 7E - 76	2459 :	
0951 :EBCM	(() ----- 7E -104
) --- 7E - 78	2520 :EBCM	
0952 :EBCM	(() ----- 7E -106
) --- 7E - 78	5501 :	----- 7E -107
		5502 :	-- 7E -109
		5503 :EBCM	----- 7E -110
		5504 : /	----- 7E -111
		5560 :EBCM	----- 7E -112
		5610 :EBCM	----- 7E -113
		5630 :EBCM	----- 7E -114
		5640 :EBCM	----- 7E -115
		8001 :	
		(16V) ----- 7E -116

8002 :		-----	7E -124		
(9V)	-----	7E -118	-----	7E -125	
8003 :			-----	7E -125	
(9.5V)	-----	7E -120	-----	7E -126	
/	-----	7E -122	-----	7E -126	
EBCM	-----	7E -122	-----	7E -127	
ABS	-----	7E -122	/		
		-----	7E -122	-----	7E -127
	-----	7E -123	EBCM	-----	7E -130
ABS	-----	7E -123			

ABS(Anti-lock Brake System)

(Lower Pressure Accumlaor),
(High Pressure Attenuator)

(High Pressure Attenuator)

가 , 가
 , 가

ABS

EBCM(Electronic Brake Control Module)

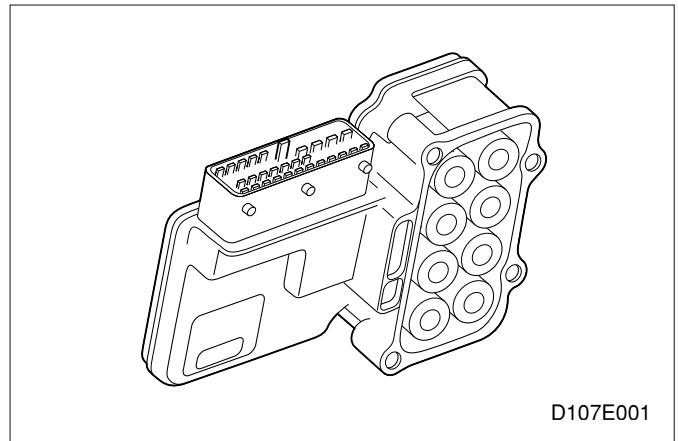
EBCM

가

ON

가

EBCM 4



(Isolation Valve)

(EBCM)

가

가
가

- : 가 ,
- : 가

가

(Isolation Valve)

- : 가 가
- : 가 가

가

가

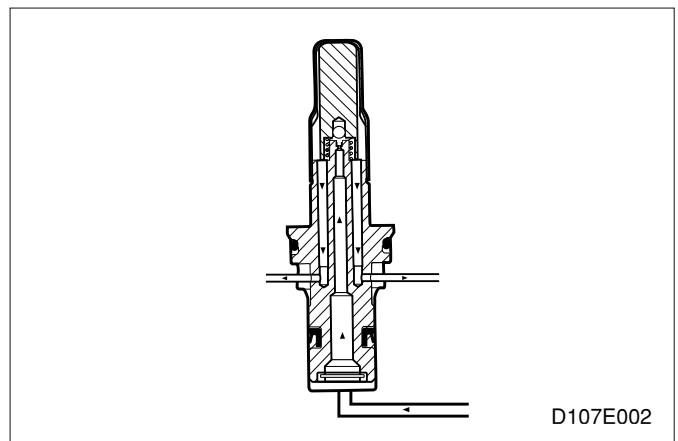
ABS

가

, ABS 가

가

가



EBCM,
Valve),

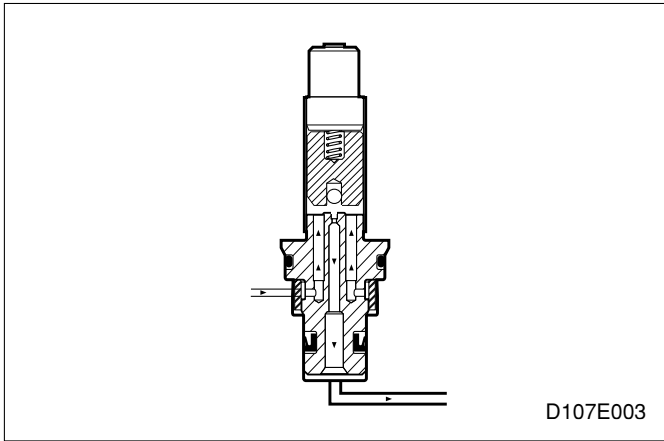
(Dump Valve),

EBCM

(Isolation

ON, OFF
가
(Dump Valve)

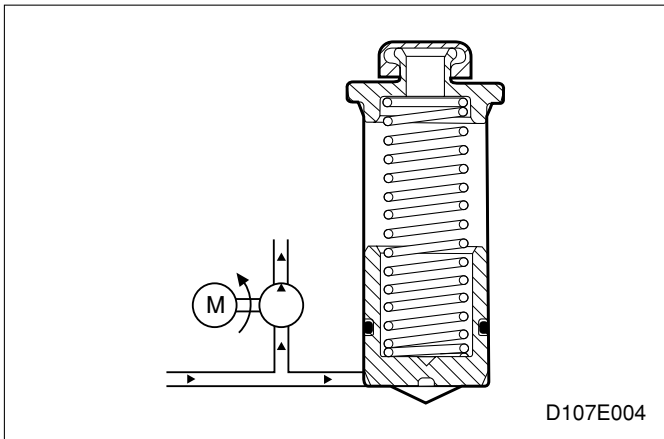
ABS가,



, ABS

(Low Pressure Accumulator)

LPA
ABS

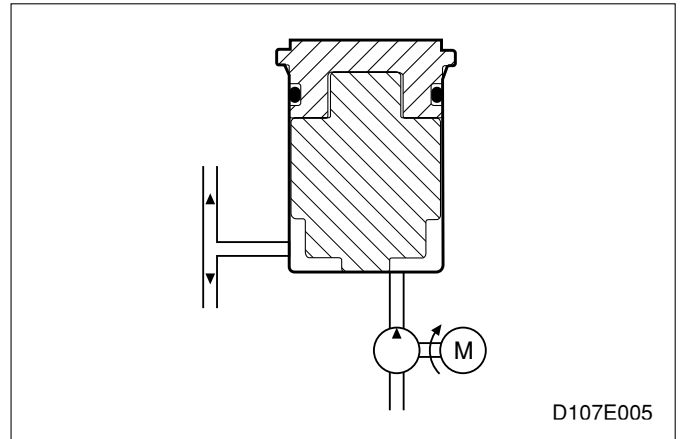


LPA

(High Pressure Attenuator)

HPA

HPA



HPA

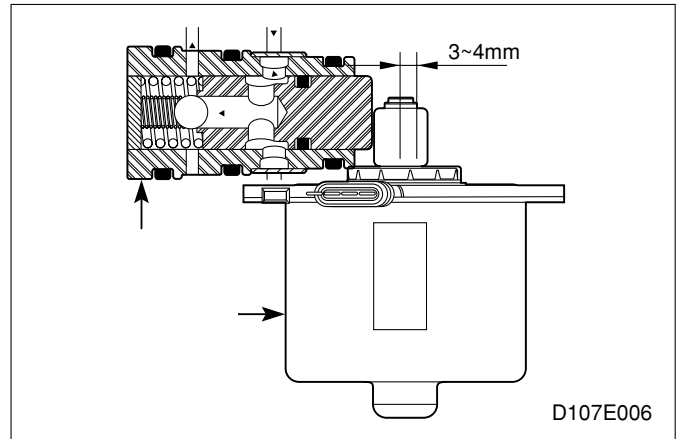
ABS

300Kg/cm²

(Kick-Back)

2

3 4mm



DC

ABS

EBCM

가

2

ABS

AC()

가

EBCM

AC

가

4

가

가

가

가

가

300Kg/cm²

가

ABS

가

(Nose Down)

가

가

가

가

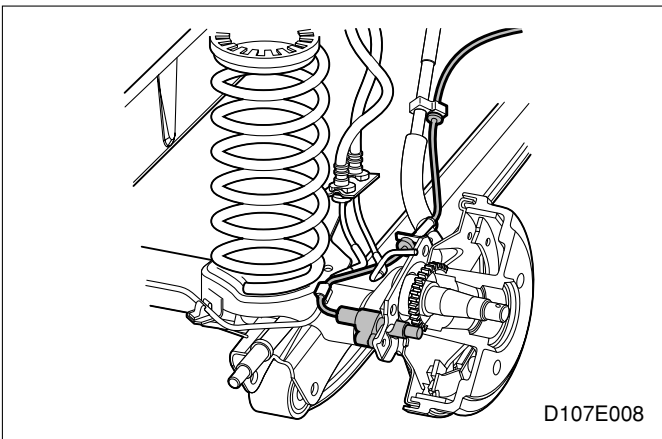
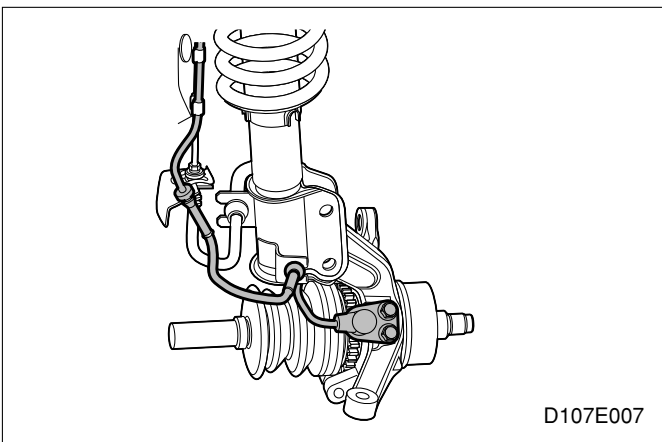
가

가

가

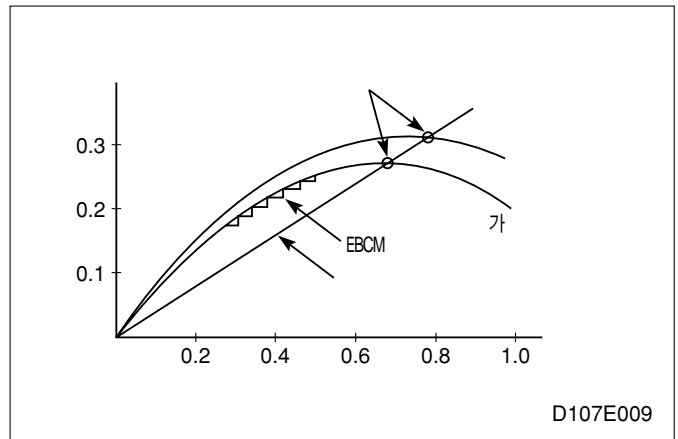
가

가



EBCM

ABS



가 2

ABS

ABS

, ABS

EBCM

ABS

ON

ABS

, EBCM

EBCM

EBCM

EBCM

EBCM

4

EBCM

EBCM

가

ABS

EBCM

ABS

•

가 6Km/h

EBCM

•

가

EBCM

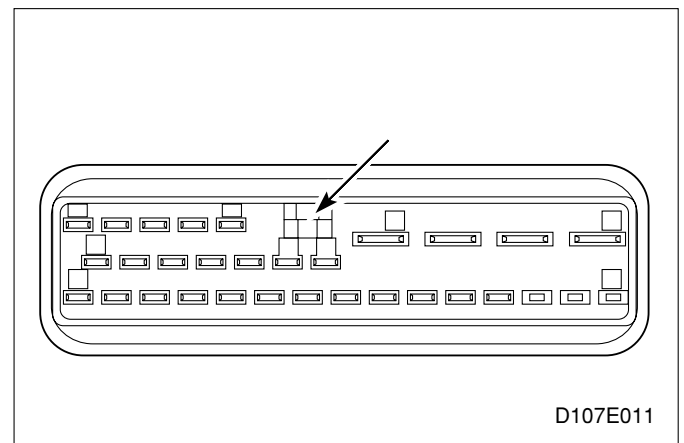
ABS

ABS

ON

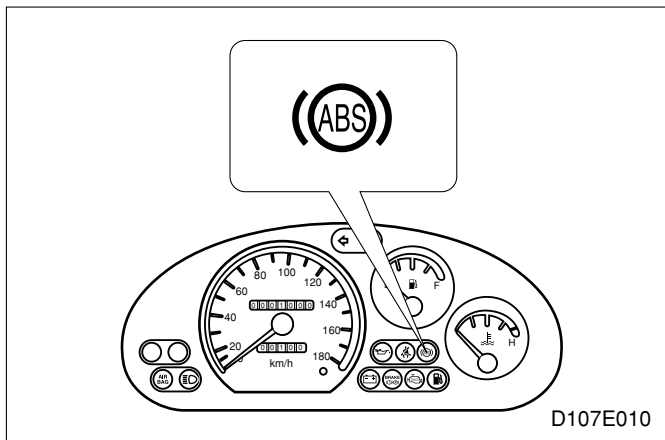
가 EBCM

4



D107E011

EBCM



D107E010

EBCM

가

ABS

ABS

ABS

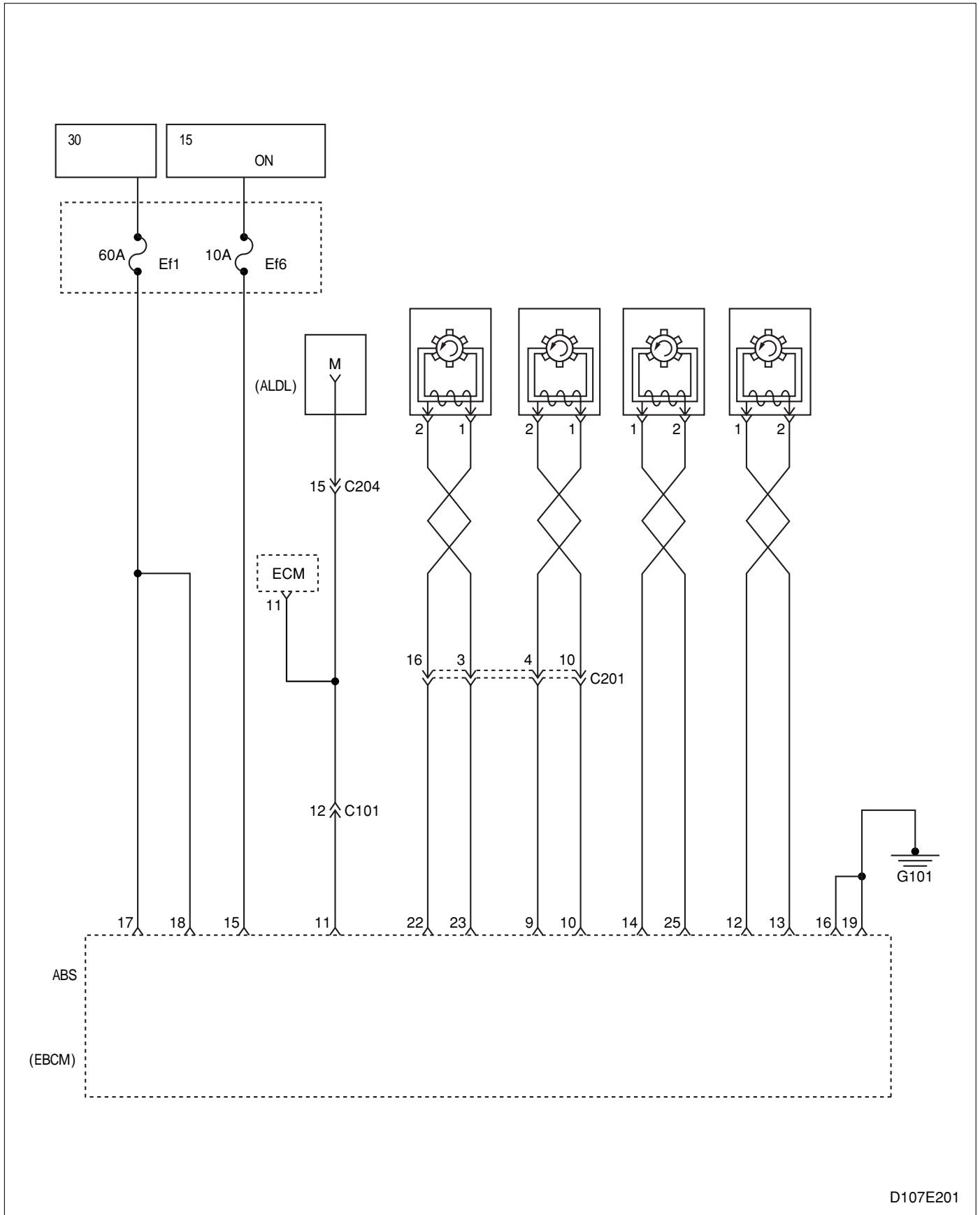
가

가

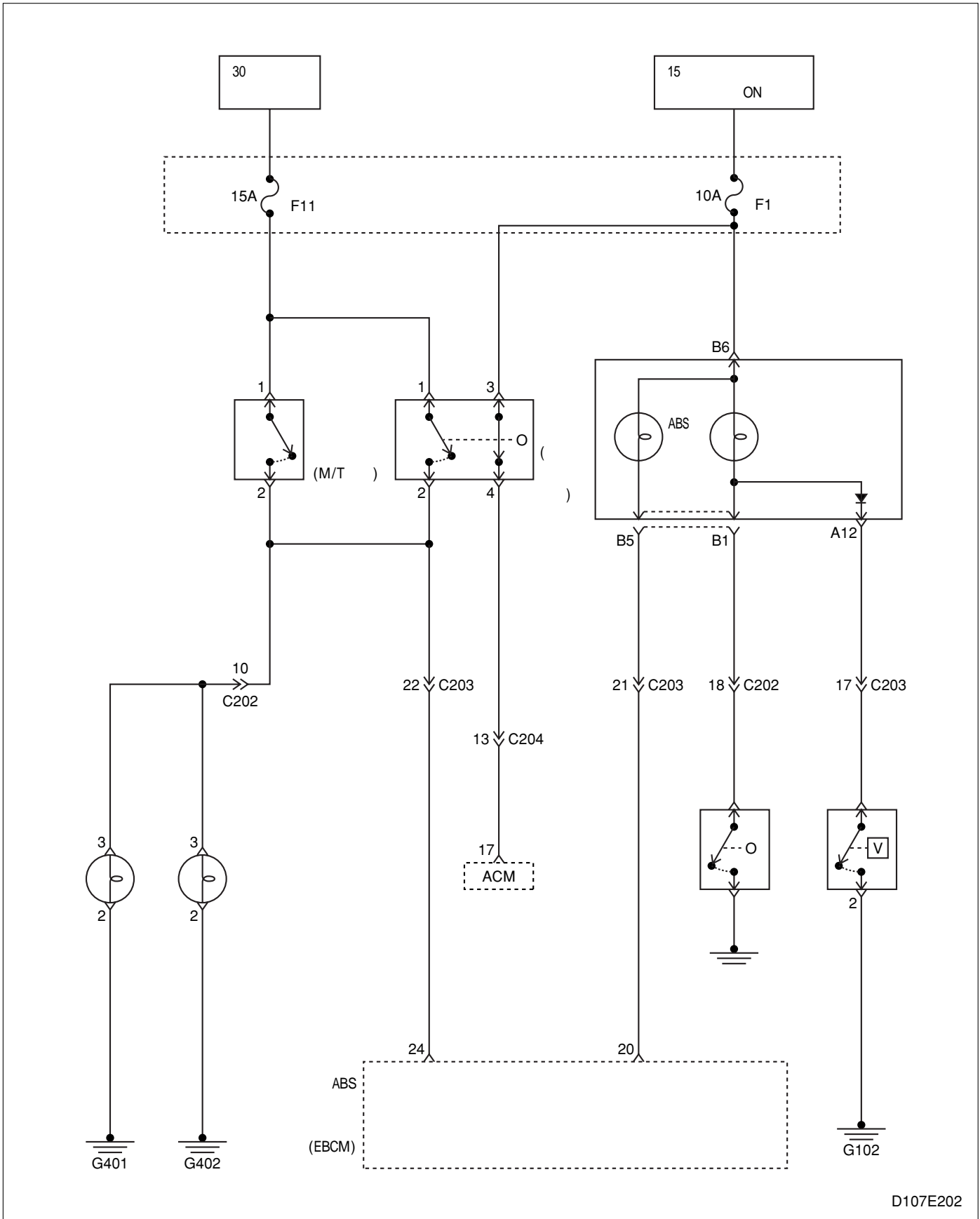
ABS		-	4 4
		-	Lucas Varity Kelsey Hayes EBC 430
ABS		V	9.5 16
			1,000 1,500
		mm	0.4 ~ 1.0
	AC	V	0.1
			1,000 1,500
		mm	0.4 ~ 1.0
	AC	V	0.1
		-	40
		-	DOT 3
		L	0.45

	Kg · cm	N · m
	230	23
	110	11
	160	16
	130	13
()	120	12
()	100	10
	160	16

ABS (1/2)

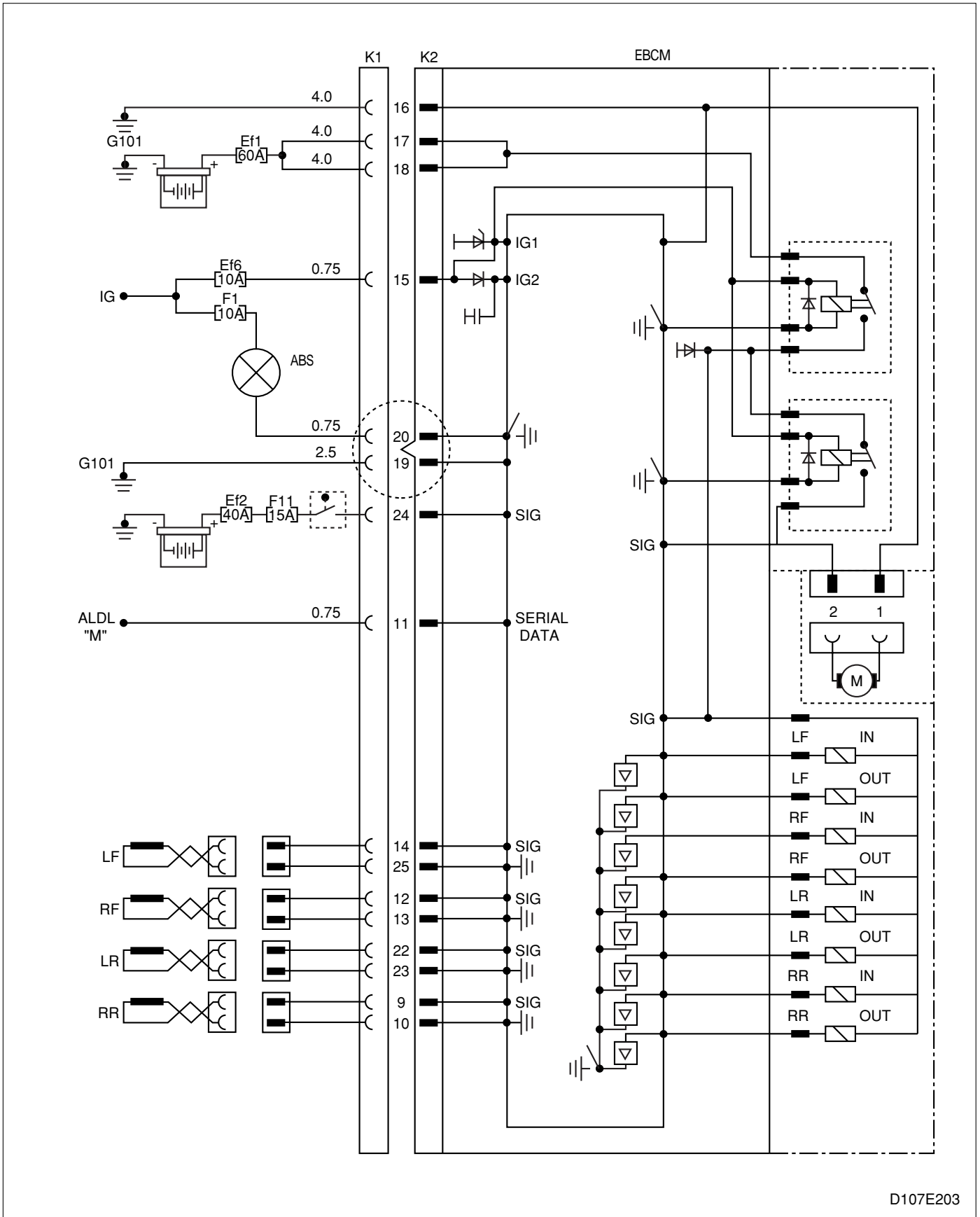


ABS (2/2)



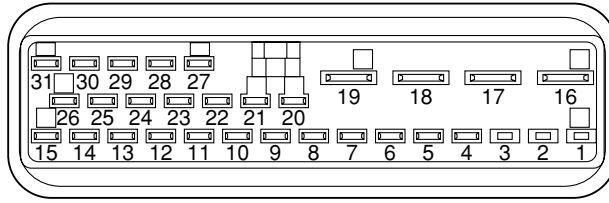
D107E202

ABS



D107E203

EBCM



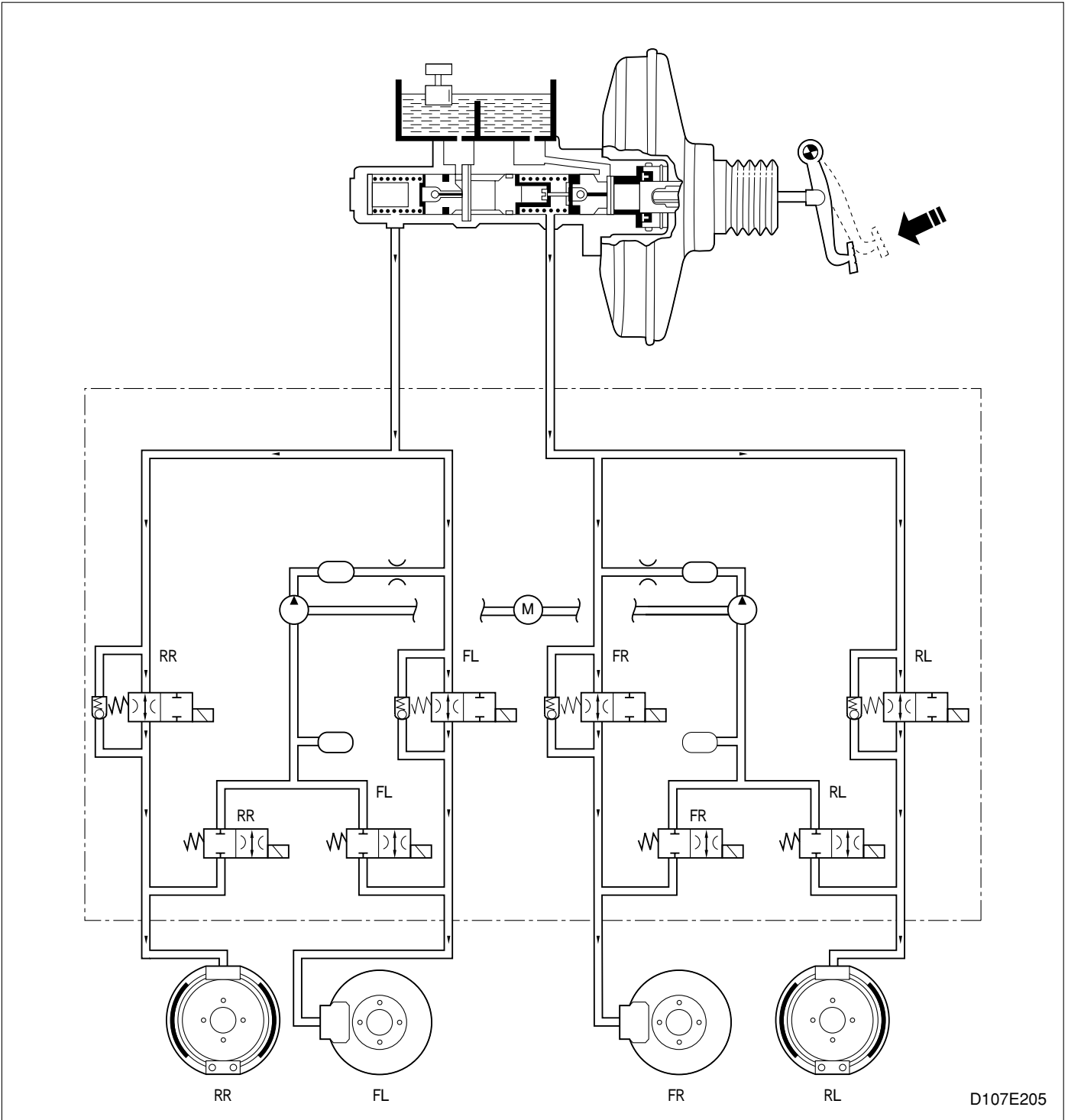
D107E204

		/			IG				
					OFF	ON			
9	RR WS(+)	I	*	9+10	O	O		1.0~1.5K	
10	RR WS(-)	I	*		O	O		0.1V	
11	ALDL	O/I		11+ ALDL ' M '	O	O		2	
12	RF WS(+)	I	*	12+13	O	O		1.0 1.5K	
13	RF WS(-)	I	*		O	O		0.1V	
14	LF WS(+)	I	*	14+25	O	O		0.1V	
15	IG	I		15+G	O		O	B+	
16		G		16+G	O	O		2	
17		I		17+G	O	O		B+	
18		I		18+G	O	O		B+	
19	&	G		19+G	O			2	
20	ABS	O		20+G	O		O	B+	
22	LR WS(+)	I	*	22+23	O	O		1.0 1.5K	
23	LR WS(-)	I	*		O	O		0.1V	
24		I		24+G	O		O	B+	ON
								0V	OFF
25	LF WS(-)	I	*	25+14	O	O		1.0 1.5K	

LR= Left Rear, LF= Left Front, RR=Right Rear, RF=Right Front, WS= Wheel Speed()

ALDL = , I= Input, O=Output, IG= , G= , *=

/ OFF



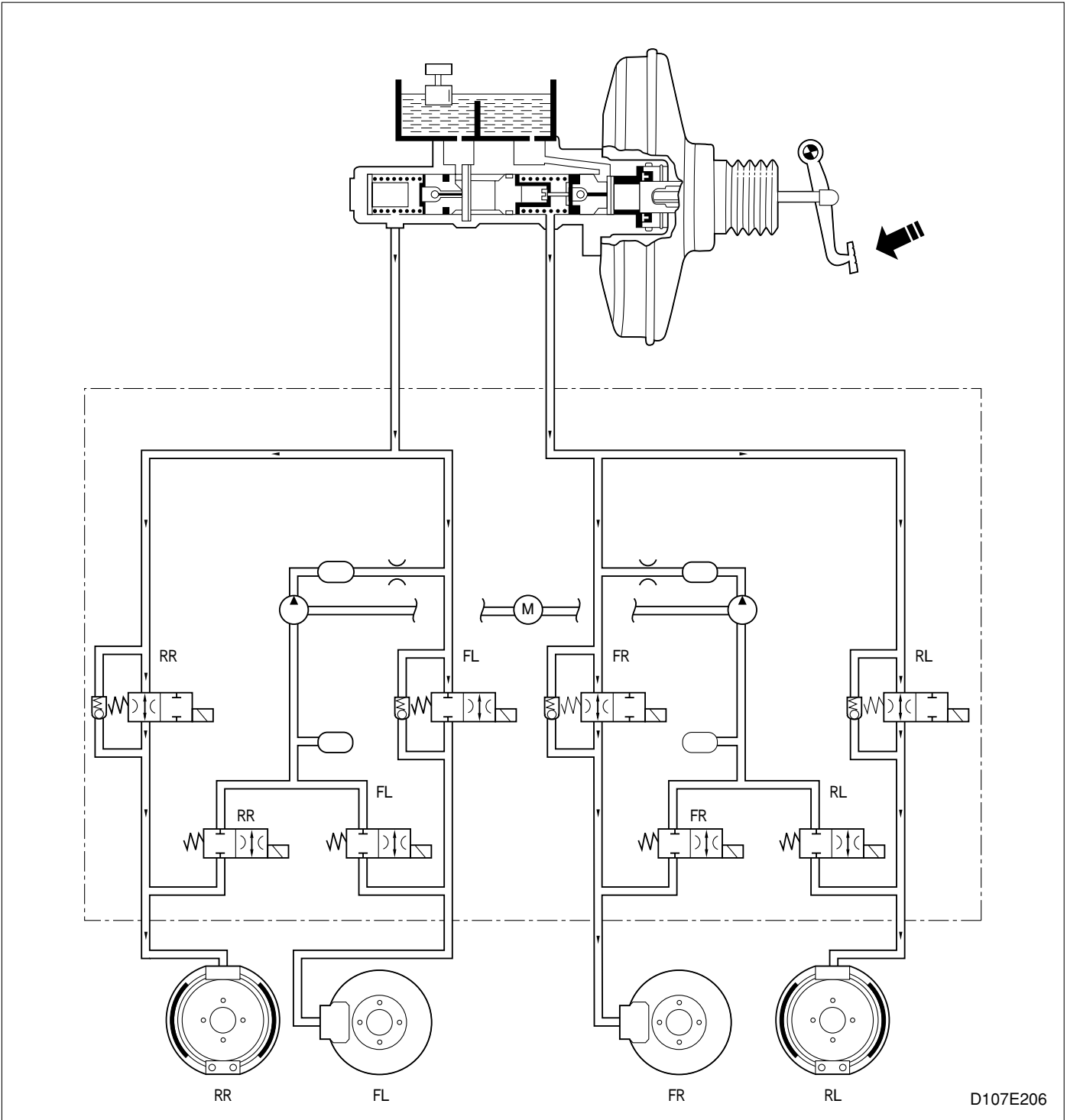
D107E205

EBCM

가
가

20%

20%

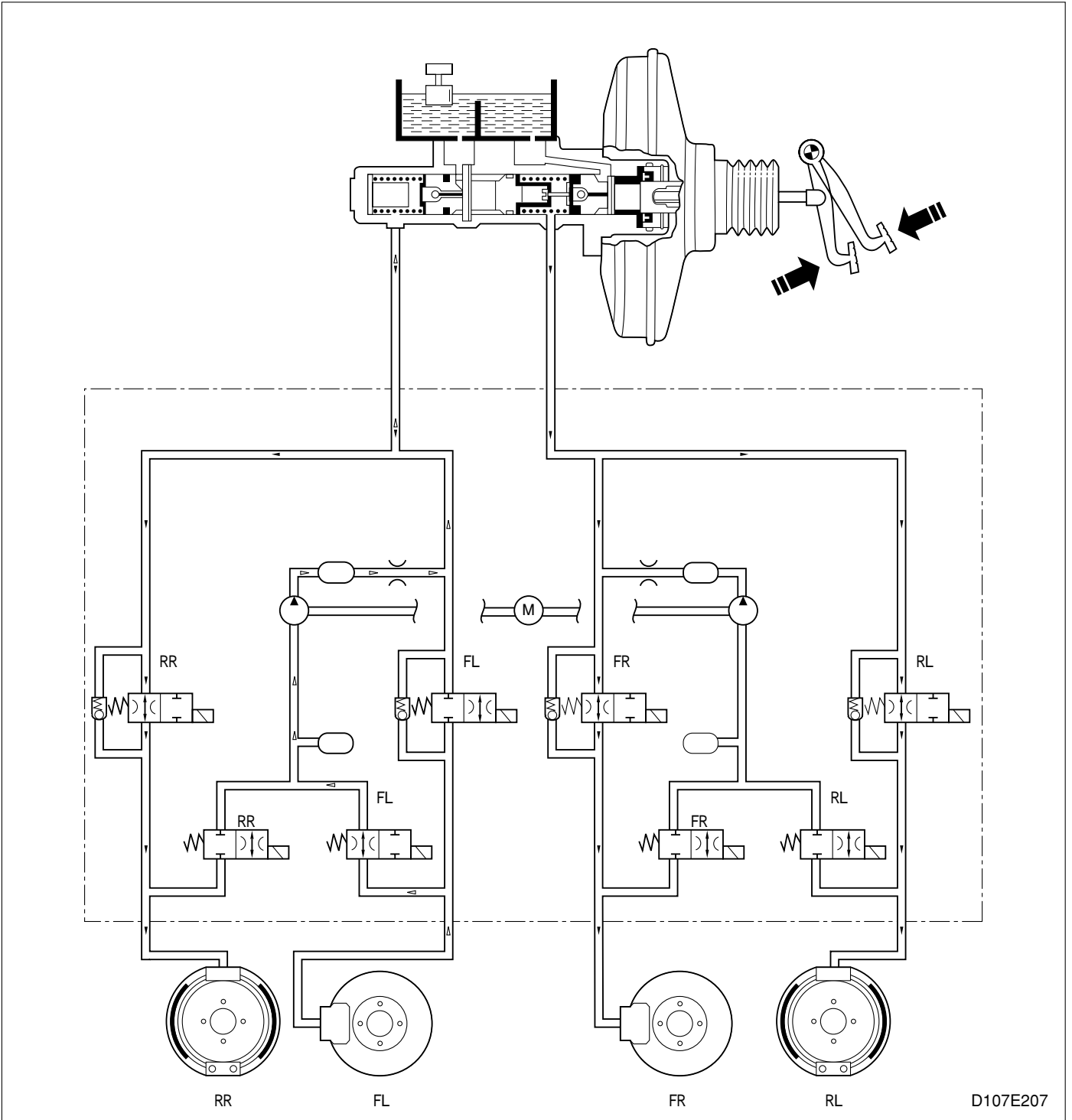


D107E206

EBCM
가

ABS가

가



D107E207

가

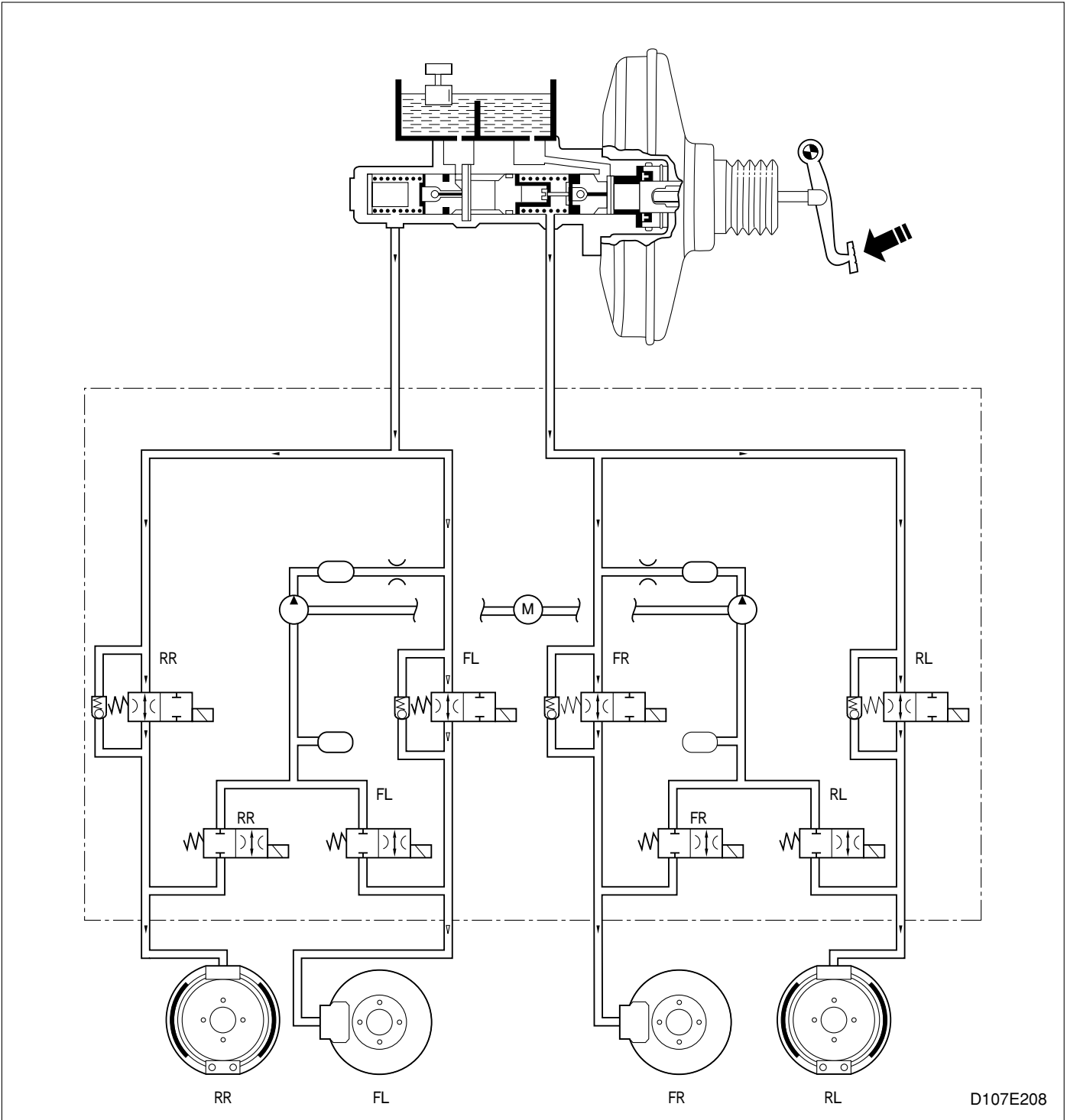
EBCM

가

EBCM

ON

ON, OFF

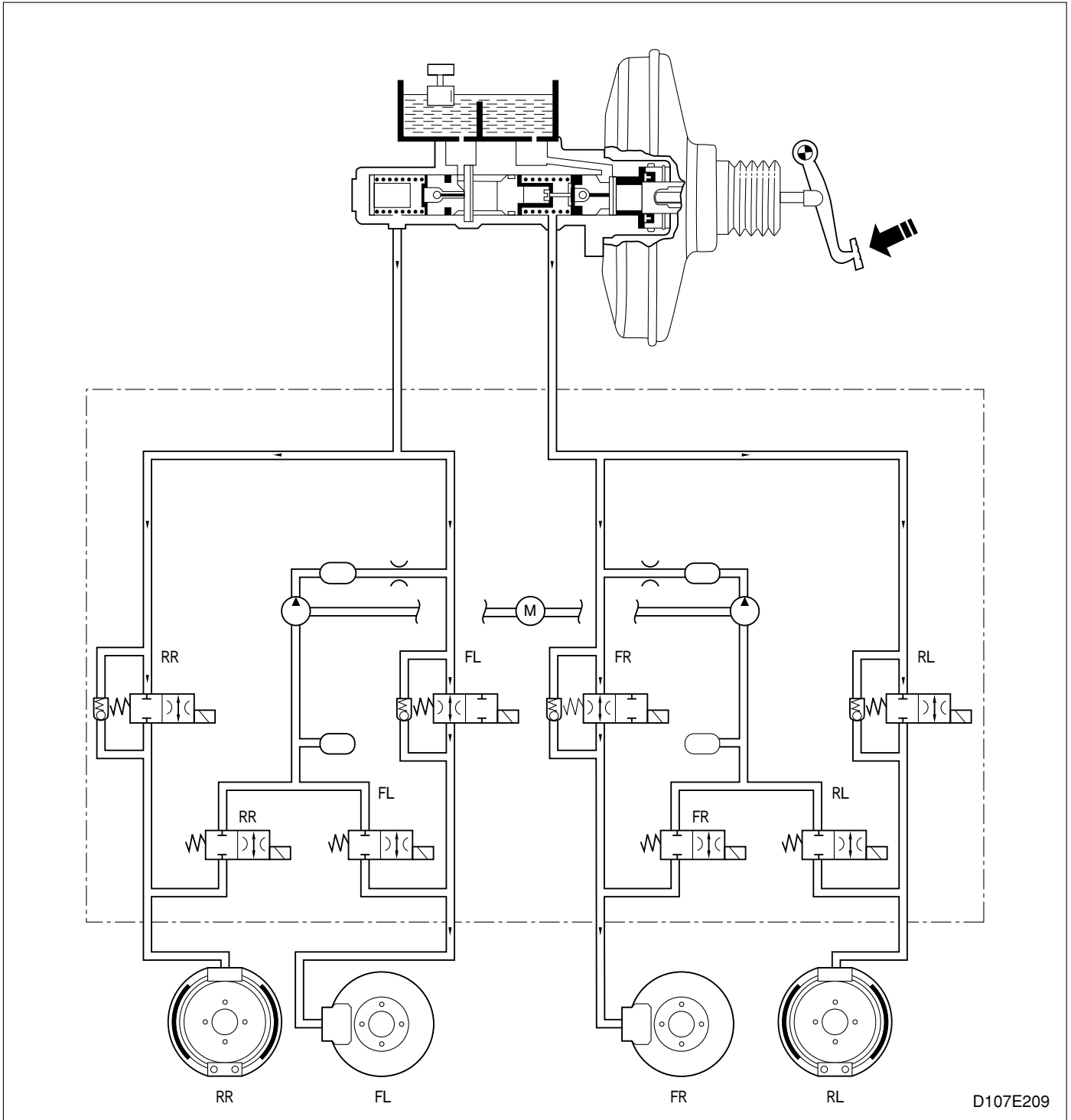


D107E208

EBCM

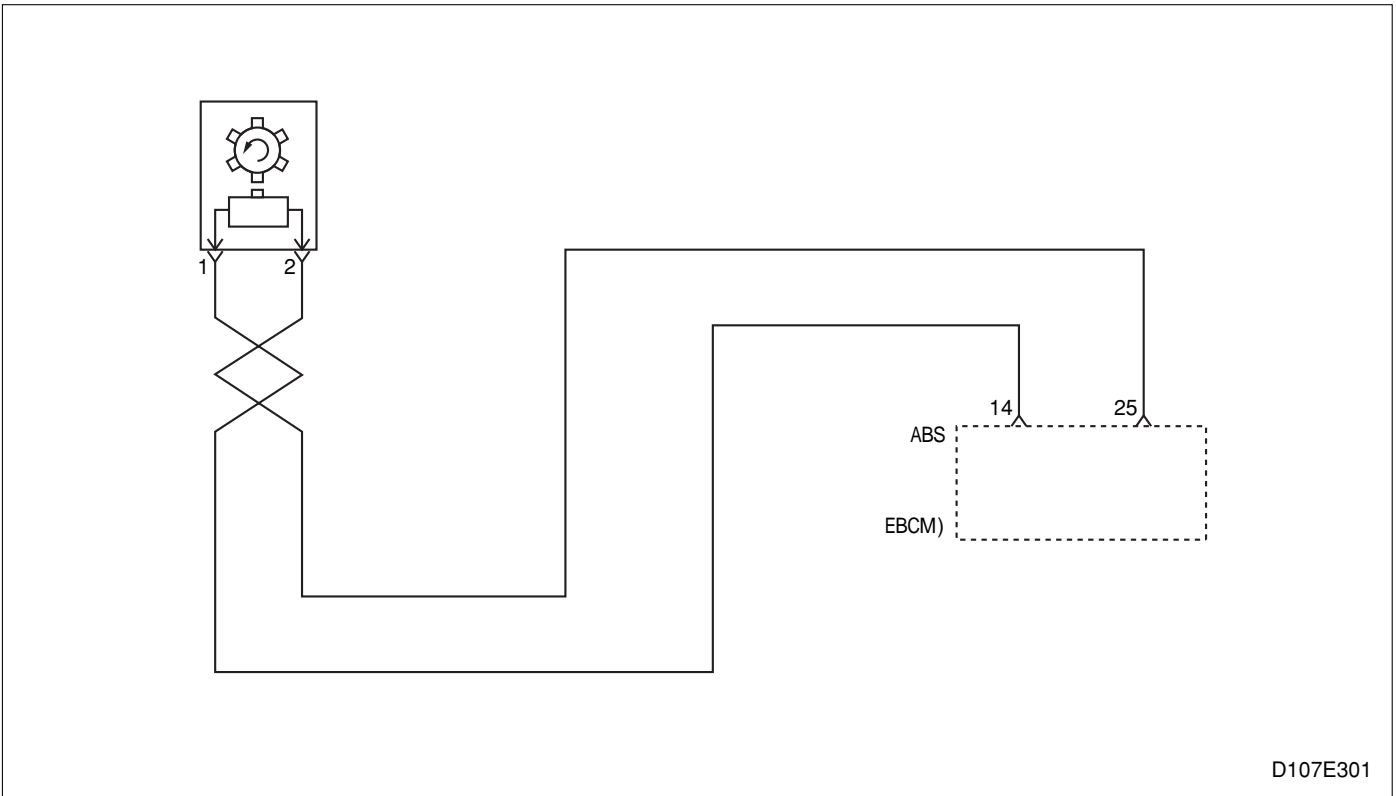
가

가 2



D107E209

0354 -



D107E301

ABS

- ABS
- ABS
-

AC

EBCM

가

가

가

-
-
-
- EBCM

0354 -

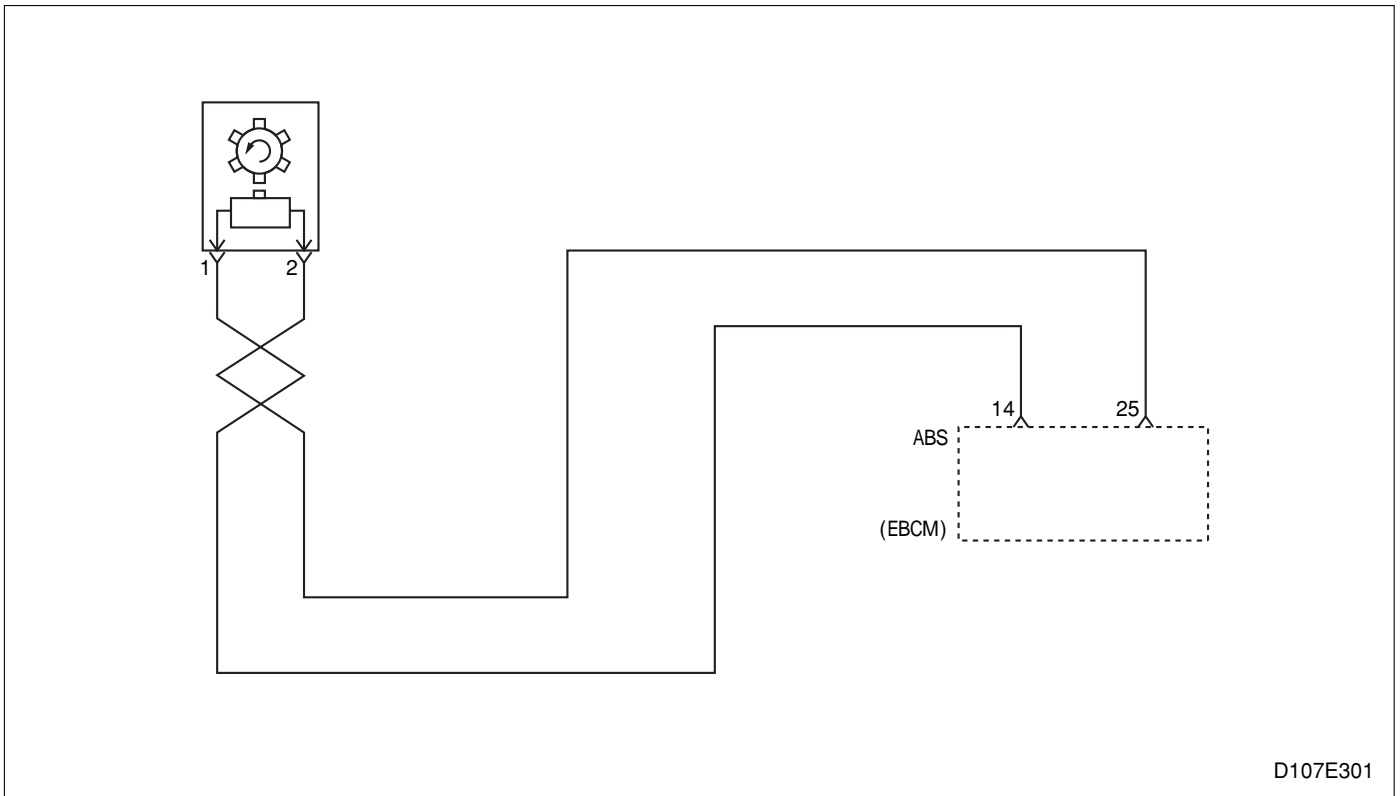
1	1. OFF 2. EBCM 3. EBCM 14 25 가?	1~1.5K	4	2
2	1. 3. 1 2 가?	1~1.5K	4	3
3	가?	-	-	-
4	EBCM 14 가?	1	6	5
5	EBCM 14 가?	-	-	-
6	EBCM 25 가?	1	8	7
7	EBCM 25 가?	-	-	-
8	EBCM 14 가?	100K	10	9
9	EBCM 14 가?	-	-	-
10	EBCM 25 가?	100K	12	11
11	EBCM 25 가?	-	-	-
12	1. ON 2. EBCM 14 가?	0V	14	13
13	EBCM 14 가?	-	-	-

0354 -

()

14	1. ON 2. EBCM 25 가?	0V	16	15
15	EBCM 25 가?	-		-
16	ABS (EBCM) 가?	-		-

0355 -



D107E301

• ()

AC

ABS

EBCM

가

- ABS
- ABS
-

AC

가

가 EBCM

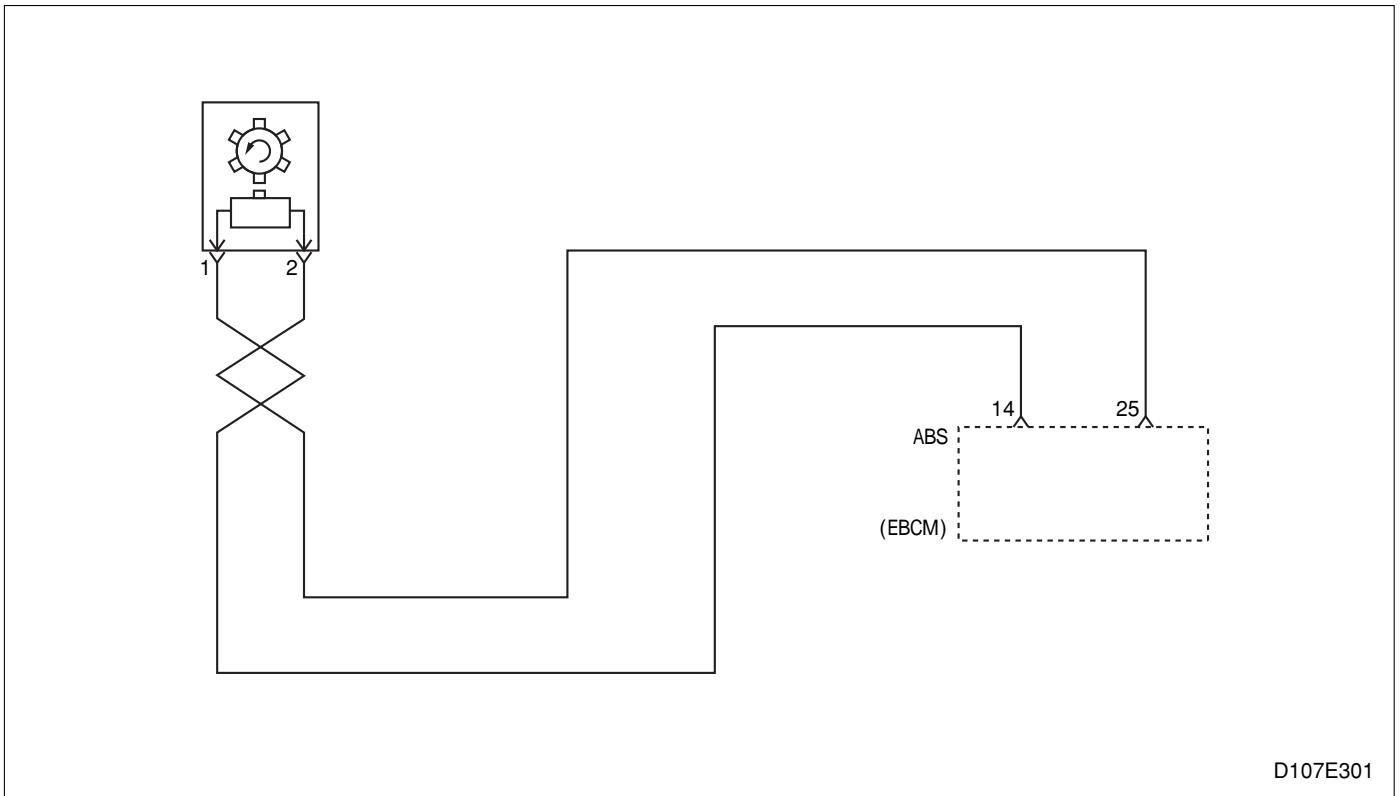
가

•

0355 -

1	1. 2. 3. 가?		-	2
2	ABS (EBCM) 가?		-	-

0356 -



D107E301

ABS (ABS)

• ABS (ABS)

• ,)

EBCM . AC 가 .

가 EBCM AC 가 .

•

•

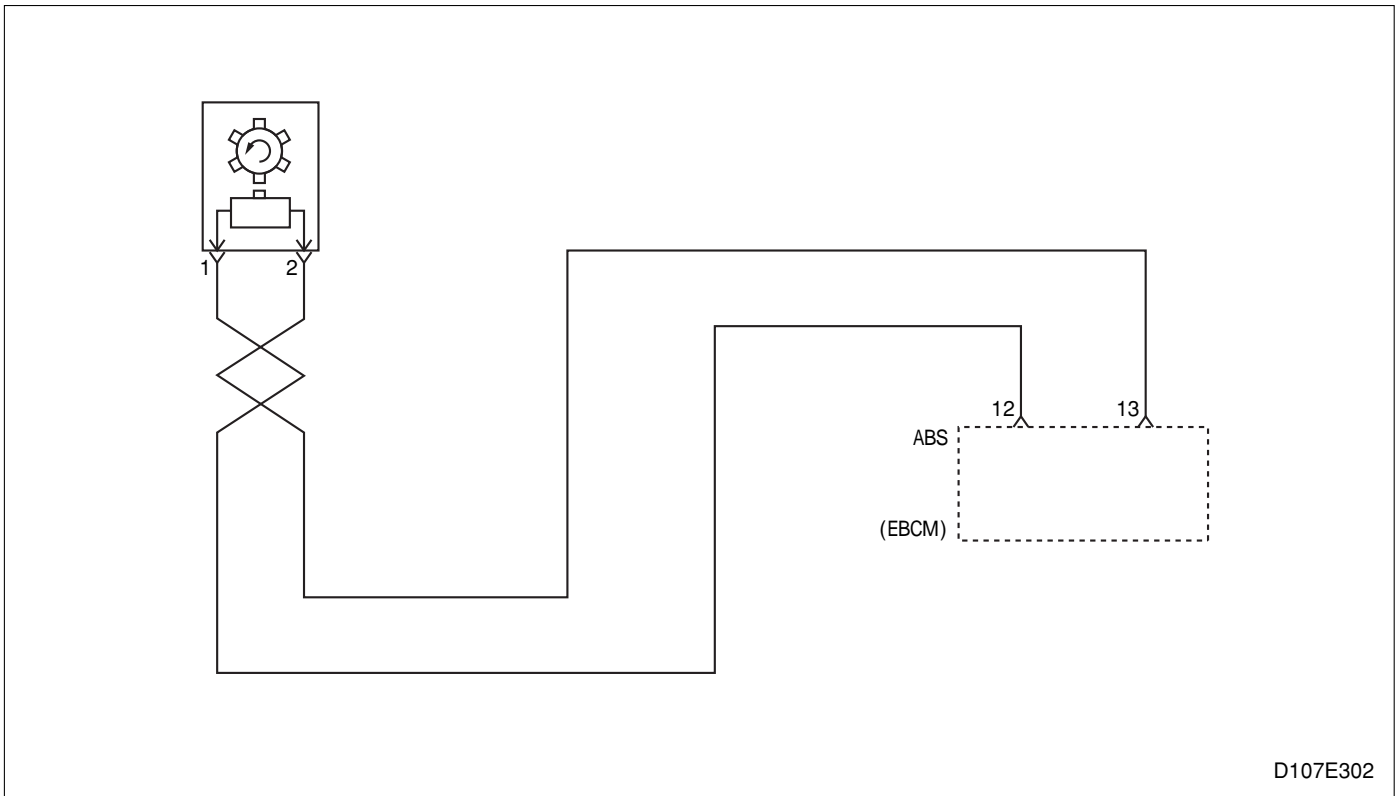
• EBCM

• EBCM

0356 -

1	1. OFF 2. EBCM 3. EBCM	14 25 가?	1 ~ 1.5K	4	2
2	1. 3.	1 2 가?	1 ~ 1.5K	4	3
3		가?	-		-
4	EBCM	14 가?	100K	6	5
5	EBCM	14 가?	-		-
6	EBCM	25 가?	100K	8	7
7	EBCM	25 가?	-		-
8	1. ON 2. EBCM	14 가?	0V	10	9
9	EBCM	14 가?	-		-
10	1. ON 2. EBCM	25 가?	0V	12	11
11	EBCM	25 가?	-		-
12	ABS (EBCM)	가?	-		-

0404 -



D107E302

ABS

- ABS
- ABS
-

AC

가

EBCM

가

가

-
-
-
- EBCM

0404 -

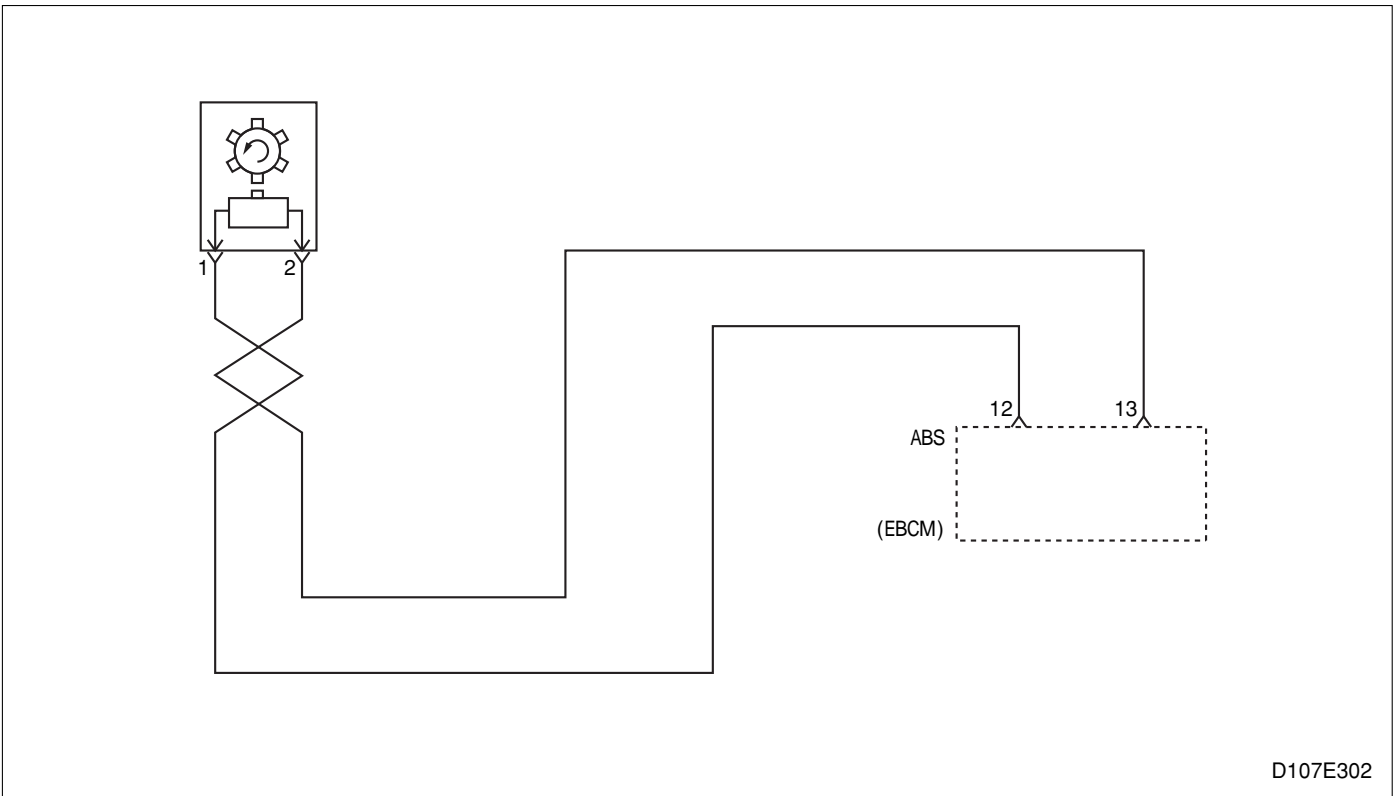
1	1. OFF 2. EBCM 3. EBCM	12 13 가?	1 ~ 1.5K	4	2
2	1. 3.	1 2 가?	1 ~ 1.5K	4	3
3		가?	-		-
4	EBCM	12 가?	1	6	5
5	EBCM	12 가?	1	-	-
6	EBCM	13 가?	2	8	7
7	EBCM	13 가?	2	-	-
8	EBCM	12 가?	100K	10	9
9	EBCM	12 가?	1	-	-
10	EBCM	13 가?	100K	12	11
11	EBCM	13 가?	2	-	-
12	1. ON 2. EBCM	12 가?	0V	14	13
13	EBCM	12 가?	1	-	-

0404 -

()

14	1. ON 2. EBCM 13 가?	0V	16	15
15	EBCM 13 2 가?	-		-
16	ABS (EBCM) 가?	-		-

0405 -



D107E302

ABS

EBCM . AC 가 , • ABS
 • ABS
 •

AC 가

가 EBCM ,

가 .

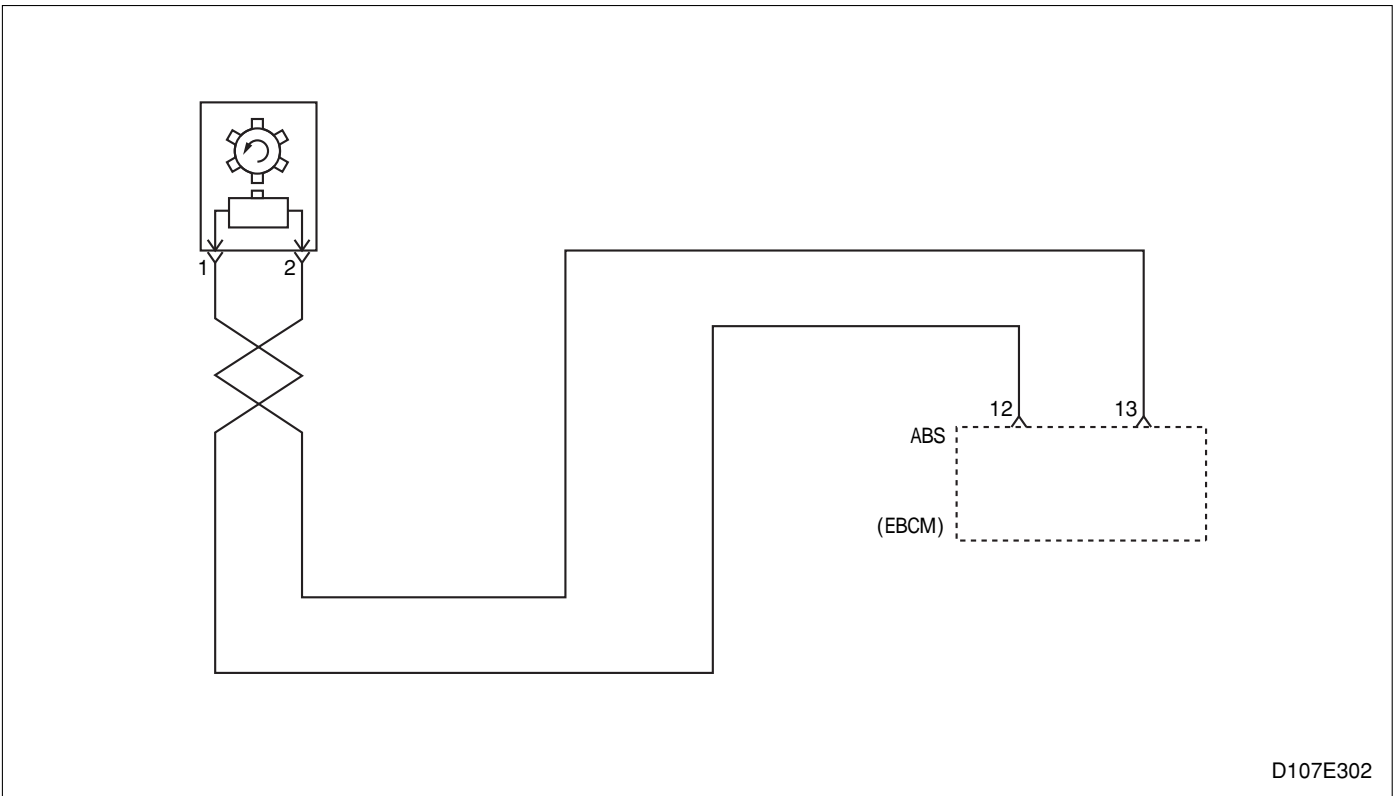
•

• ()

0405 -

1	1. 2. 3. 가?	-		2
2	ABS (EBCM) 가?	-		-

0406 -



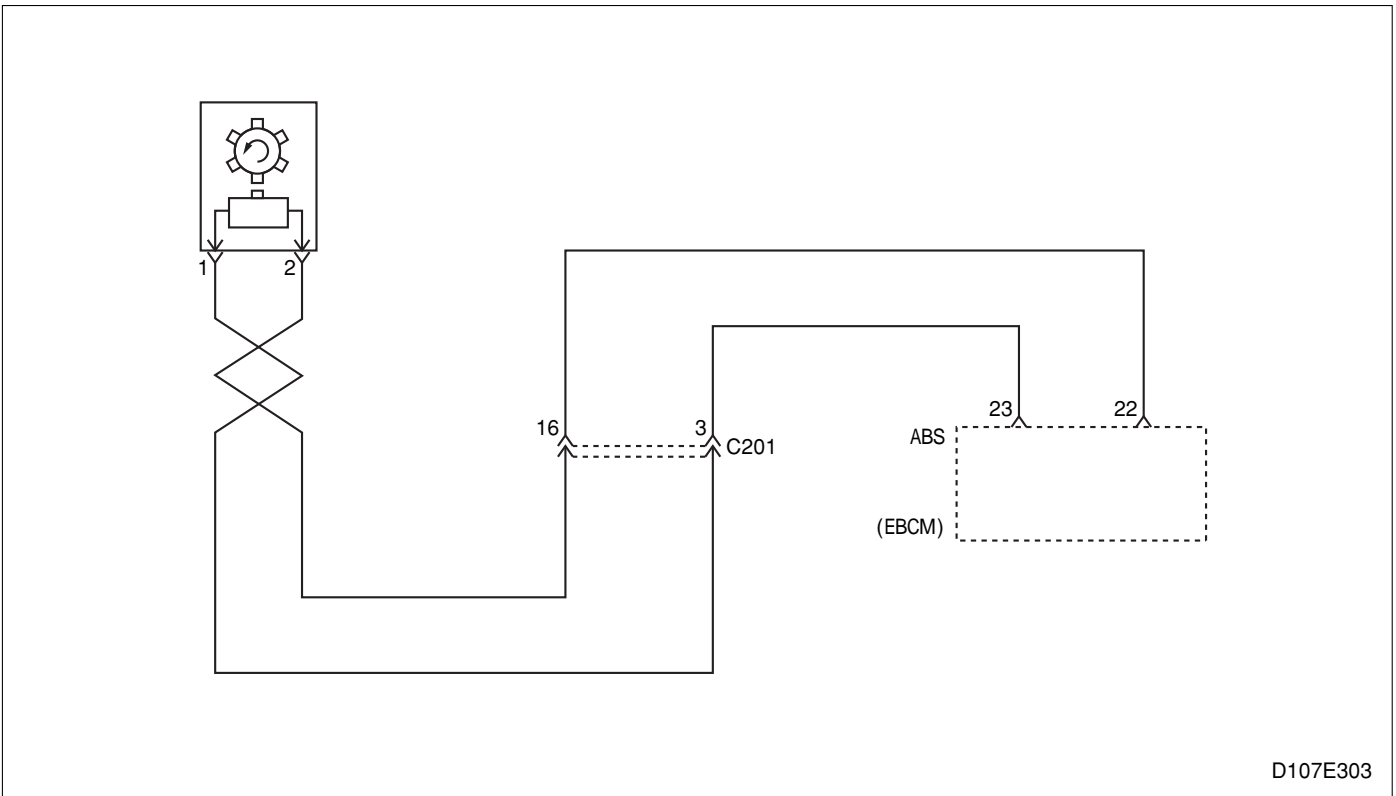
ABS (ABS)
 • ABS (ABS)
 EBCM AC 가 ,)
 가 . •)
 가
 AC 가
 가 EBCM AC 가

-
-
- EBCM
- EBCM

0406 -

1	1. OFF 2. EBCM 3. EBCM 12 13 가?	1~1.5K	4	2
2	1. 3. 1 2 가?	1~1.5K	4	3
3	가?	-	-	-
4	EBCM 12 가?	100K	6	5
5	EBCM 12 가?	-	-	-
6	EBCM 13 가?	100K	8	7
7	EBCM 13 가?	-	-	-
8	1. ON 2. EBCM 12 가?	0V	10	9
9	EBCM 12 가?	-	-	-
10	1. ON 2. EBCM 13 가?	0V	12	11
11	EBCM 13 가?	-	-	-
12	ABS (EBCM) 가?	-	-	-

0454 -



D107E303

ABS

- ABS
- ABS
-

EBCM

AC

가

가

가

-
-
-
- EBCM

0454 -

1	1. OFF 2. EBCM 3. EBCM 22 23 가?	1~1.5K	4	2
2	1. 3. 1 2 가?	1~1.5K	4	3
3	가?	-	-	-
4	1. C201 2. EBCM 22 C201 16 가?	1	6	5
5	EBCM 22 C201 16 가?	-	-	-
6	C201 16 1 가?	1	8	7
7	C201 16 1 가?	-	-	-
8	EBCM 23 C201 3 가?	1	10	9
9	EBCM 23 C201 3 가?	-	-	-
10	C201 3 2 가?	1	12	11
11	C201 3 2 가?	-	-	-
12	EBCM 22 가?	100K	14	13
13	EBCM 22 C201 16 가?	-	-	-

0454 -

()

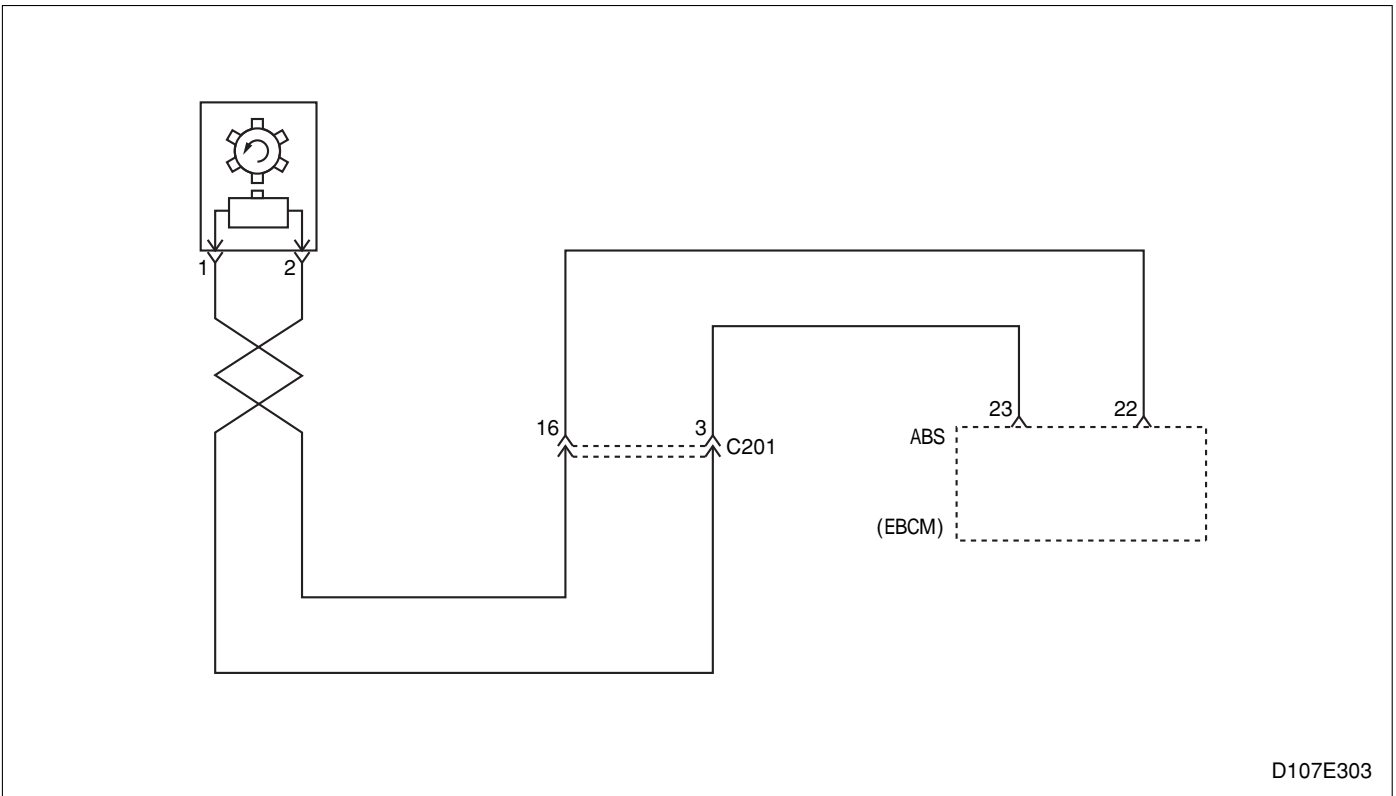
14	C201 16 가?		100K	16	15
15	C201 16 가?	1	-		-
16	EBCM 23 가?		100K	18	17
17	EBCM 23 가?	C201 3	-		-
18	C201 3 가?		100K	20	19
19	C201 3 가?	2	-		-
20	1. ON 2. EBCM 22 가?		0V	22	21
21	EBCM 22 가?	C201 16	-		-
22	1. ON 2. C201 16 가?		0V	24	23
23	C201 16 가?	1	-		-
24	1. ON 2. EBCM 23 가?	C201 3	0V	26	25
25	EBCM 23 가?	C201 3	-		-
26	1. ON 2. C201 3 가?		0V	28	27

0454 -

()

27	C201 3	2		
	가?			
28	ABS (EBCM)			
	가?		-	-

0455 -



D107E303

ABS

EBCM . AC 가 , • ABS

가 . • ABS

•

AC 가

가 EBCM ,

가 .

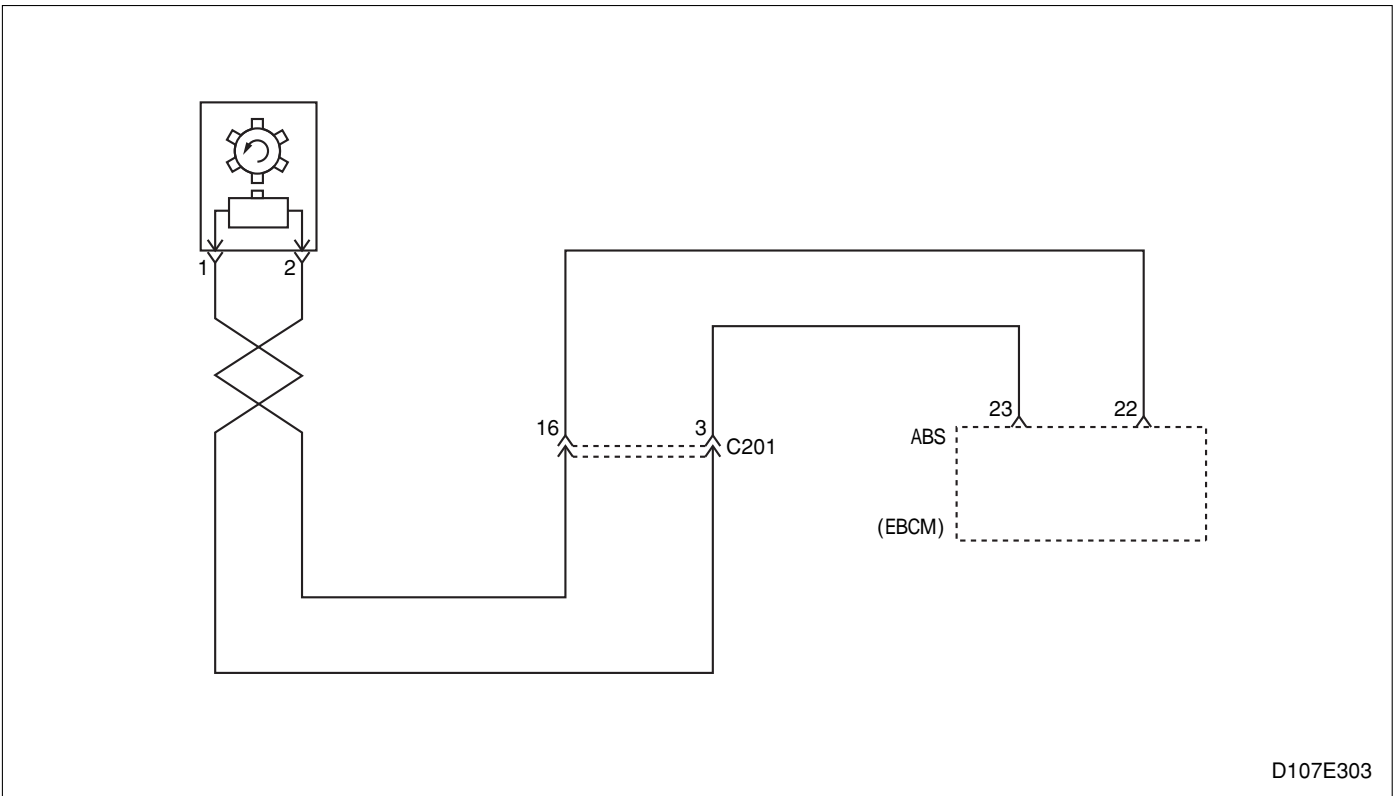
•

• ()

0455 -

1	1. 2. 3. 가?	-		2
2	ABS (EBCM) 가?	-		-

0456 -



D107E303

ABS (ABS)

AC ,)

EBCM 가 .

가 EBCM AC 가 .

-
-
- EBCM
- EBCM

0456 -

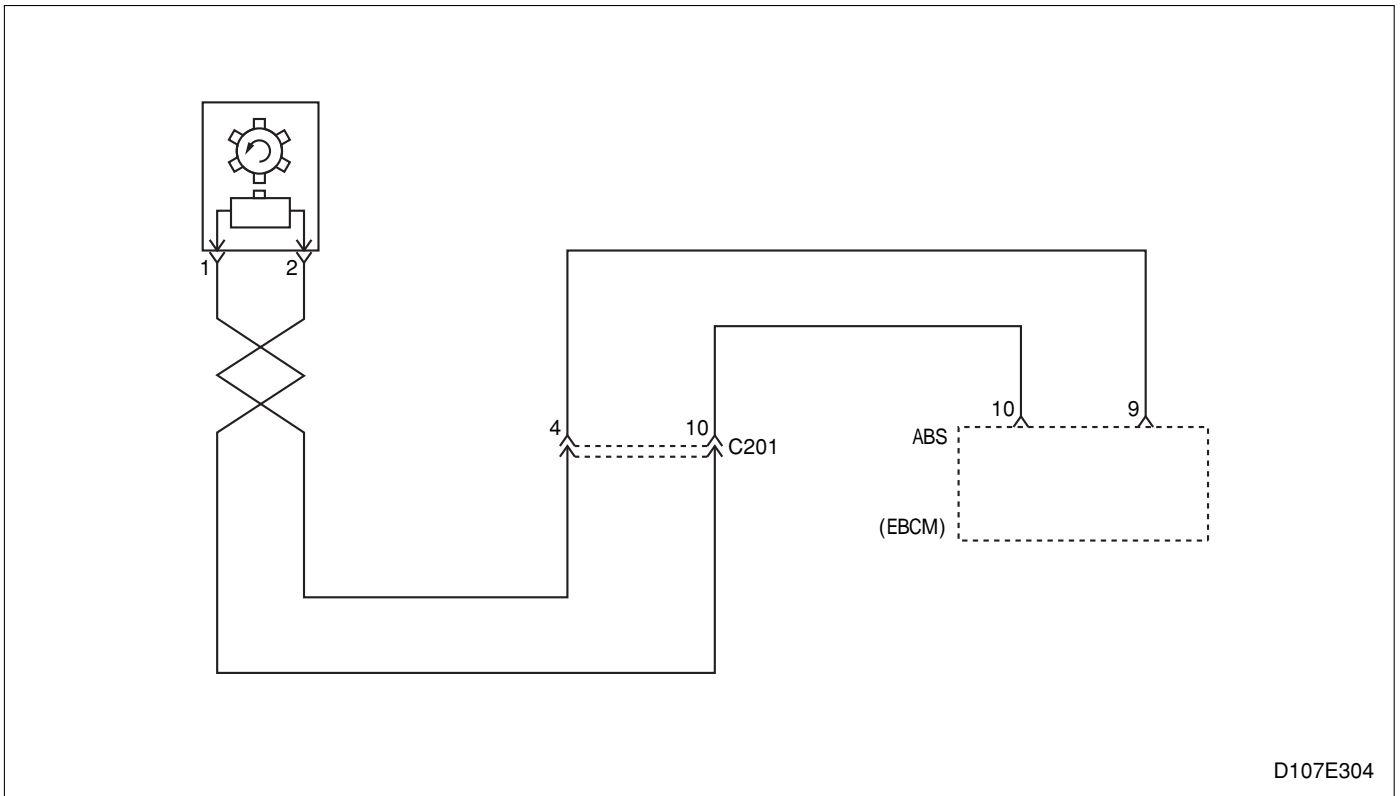
1	1. OFF 2. EBCM 3. EBCM 22 23 가?	1~1.5K	4	2
2	1. 3. 1 2 가?	1~1.5K	4	3
3	가?	-	-	-
4	EBCM 22 가?	-	6	5
5	EBCM 22 C201 16 가?	-	-	-
6	C201 16 가?	100K	8	7
7	C201 16 1 가?	-	-	-
8	EBCM 23 가?	100K	10	9
9	EBCM 23 C201 3 가?	-	-	-
10	C201 3 가?	100K	12	11
11	C201 3 2 가?	-	-	-
12	1. ON 2. EBCM 22 가?	0V	14	13
13	EBCM 22 C201 16 가?	-	-	-
14	1. ON 2. C201 16 가?	0V	16	15

0456 -

()

15	C201 16	1		
	가?		-	-
16	1. ON			
	2. EBCM 23	C201 3		
	가?		0V	19
17	EBCM 23	C201 3		
	가?		-	-
18	1. ON			
	2. C201 3			
	가?		0V	20
19	C201 3	2		
	가?		-	-
20	ABS (EBCM)			
	가?		-	-

0504 -



D107E304

ABS

- ABS
- ABS
-

AC

가

EBCM

가

가

-
-
-
- EBCM

0504 -

1	1. OFF 2. EBCM 3. EBCM 9 10 가?	1~1.5K	4	2
2	1. 3. 1 2 가?	1~1.5K	4	3
3	가?	-	-	-
4	1. C201 2. EBCM 9 C201 4 가?	1	6	5
5	EBCM 9 C201 4 가?	-	-	-
6	C201 4 2 가?	1	8	7
7	C201 4 2 가?	-	-	-
8	EBCM 10 C201 10 가?	1	10	9
9	EBCM 10 C201 10 가?	-	-	-
10	C201 10 1 가?	1	12	11
11	C201 10 1 가?	-	-	-
12	EBCM 9 가?	100K	14	13

0504 -

()

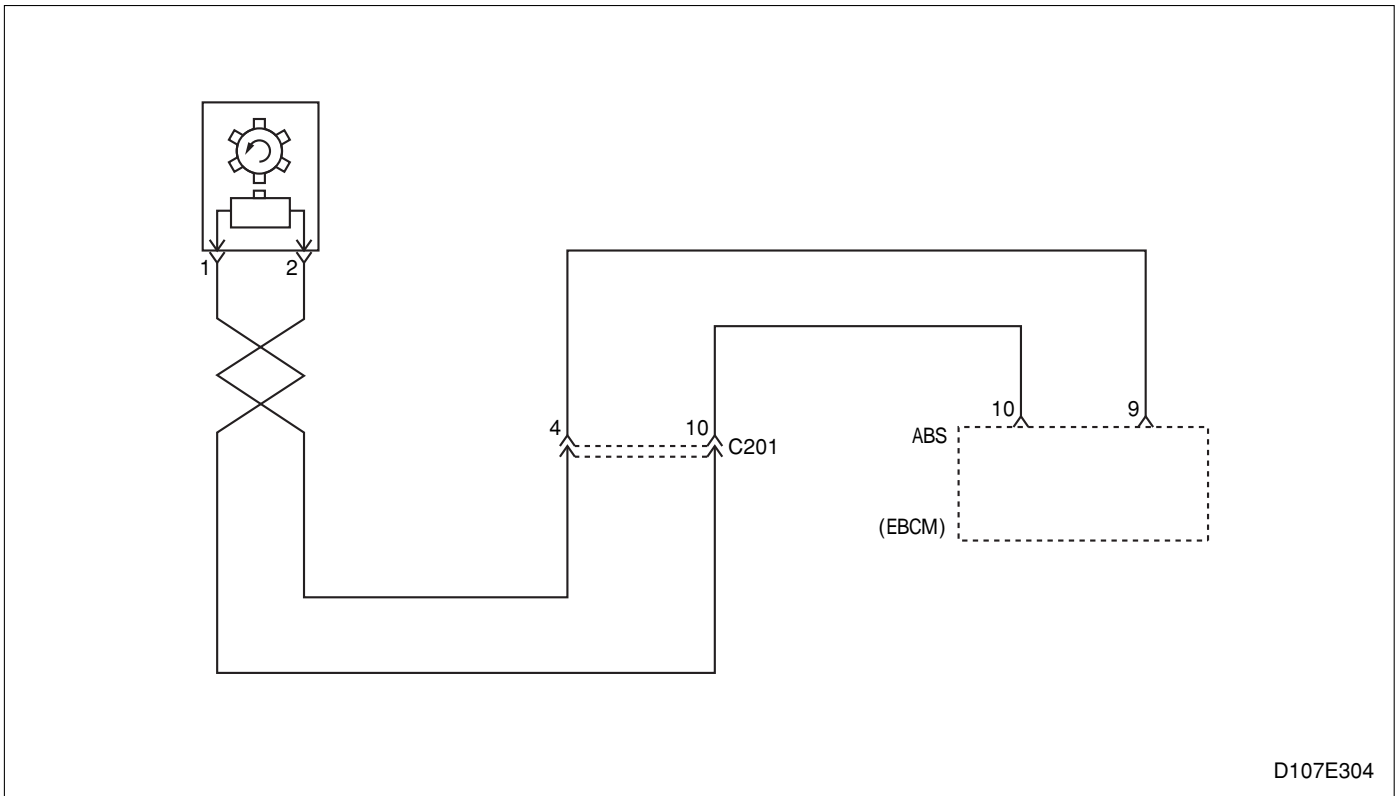
13	EBCM	9	C201 4		
		가?		-	-
14	C201 4			100K	16
		가?			15
15	C201 4		2		
		가?		-	-
16	EBCM	10		100K	18
		가?			17
17	EBCM	10	C201 10		
				-	-
18	C201 10			100K	20
		가?			19
19	C201 10		1		
		가?		-	-
20	1. ON				
	2. EBCM	9		0V	22
		가?			21
21	EBCM	9	C201 4		
		가?		-	-
22	1. ON				
	2. C201 4			0V	24
		가?			23
23	C201 4		2		
		가?		-	-
24	1. ON				
	2. EBCM	9	C201 4		
		가?		0V	26
					25
25	EBCM	9	C201 4		
		가?		-	-

0504 -

()

26	1. ON 2. C201 10 가?	0V	28	27
27	C201 10 1 가?	-		-
28	ABS (EBCM) 가?	-		-

0505 -



D107E304

ABS

AC

- ABS
- ABS
-

EBCM

가

AC

가

가 EBCM

가

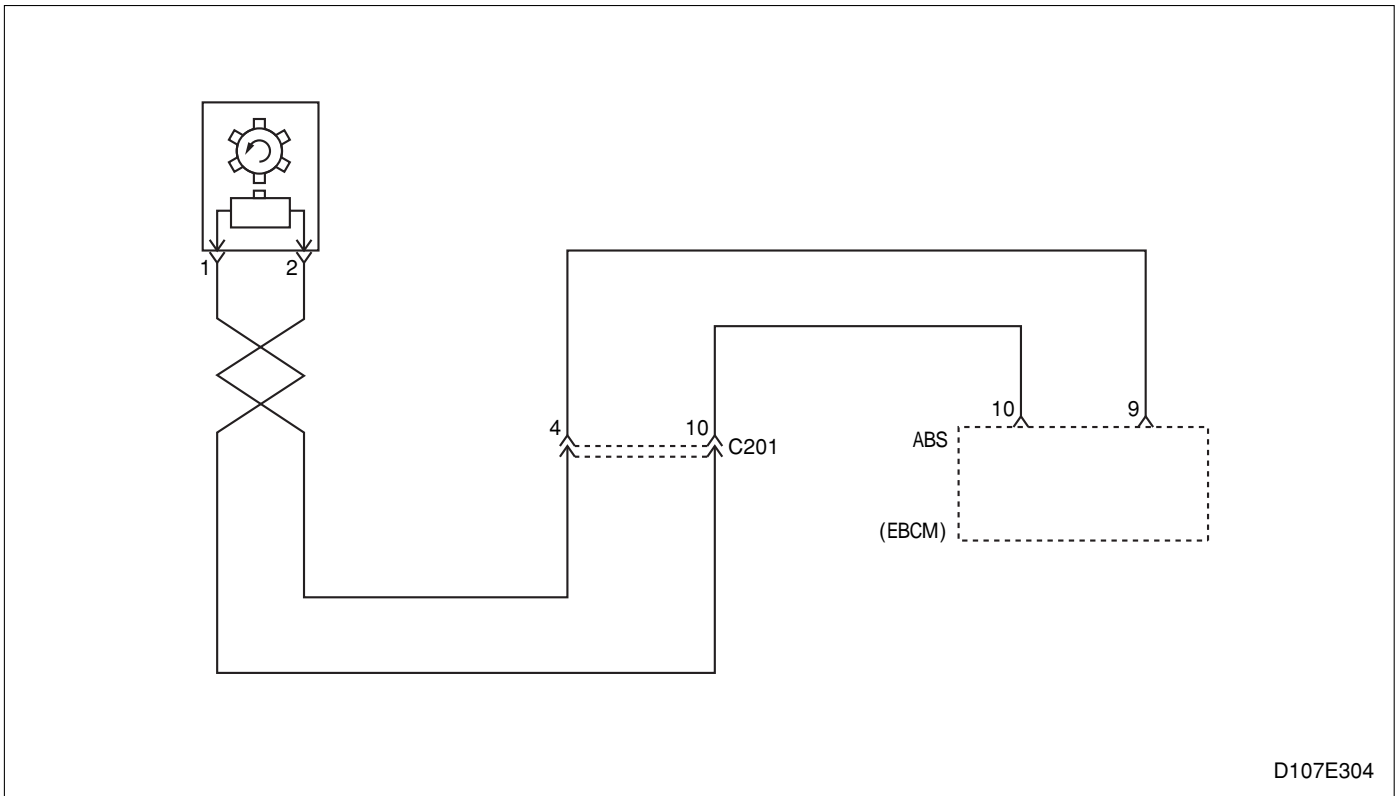
-
-

()

0505 -

1	1. 2. 3. 가?		-	2
2	ABS (EBCM) 가?		-	-

0506 -



D107E304

ABS (ABS)

• ABS (ABS)

•

EBCM 가 AC 가

가 EBCM AC 가

•

•

• EBCM

• EBCM

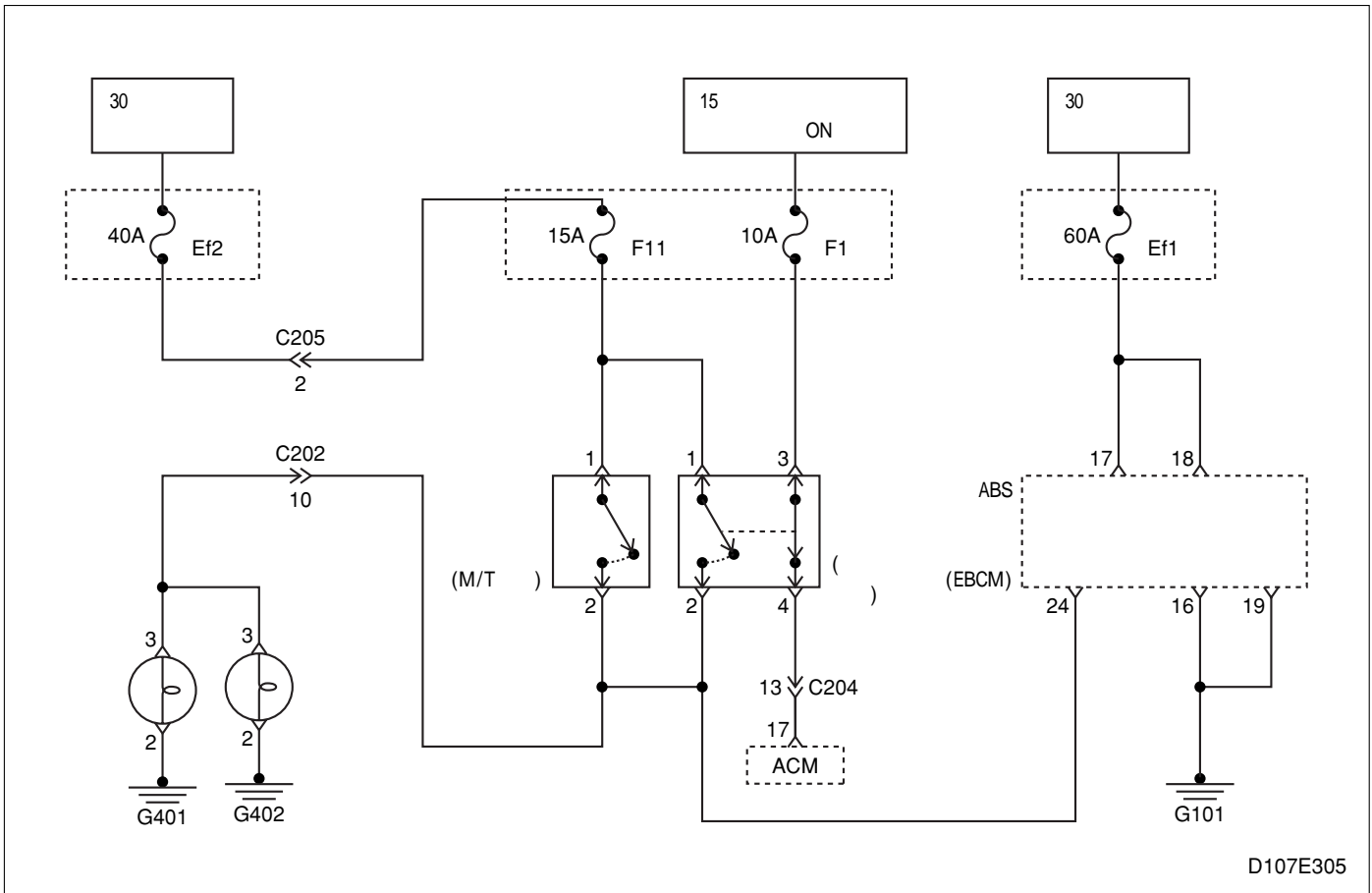
0506 -

1	1. OFF 2. EBCM 3. EBCM 9 10 가?	1 ~ 1.5K	4	2
2	1. 3. 1 2 가?	1 ~ 1.5K	4	3
3	가?	-	-	-
4	EBCM 9 가?		6	5
5	EBCM 9 C201 4 가?	-	-	-
6	C201 4 가?	100K	8	7
7	C201 4 2 가?	-	-	-
8	EBCM 10 가?	100K	10	9
9	EBCM 10 C201 10 가?	-	-	-
10	C201 10 가?	100K	12	11
11	C201 10 1 가?	-	-	-
12	1. ON 2. EBCM 9 가?	0V	14	13
13	EBCM 9 C201 4 가?	-	-	-
14	1. ON 2. C201 4 가?	0V	16	15

0506 -

15	C201 4	2		
	가?		-	-
16	1. ON 2. EBCM 23	C201 3		
	가?		0V	19
17	EBCM 10	C201 10		
	가?		-	-
18	1. ON 2. C201 10			
	가?		0V	20
19	C201 10	1		
	가?		-	-
20	ABS (EBCM)			
	가?		-	-

0601 - EBCM ()



D107E305

EBCM 24
EBCM 18

가

EBCM (EBCM)

ABS

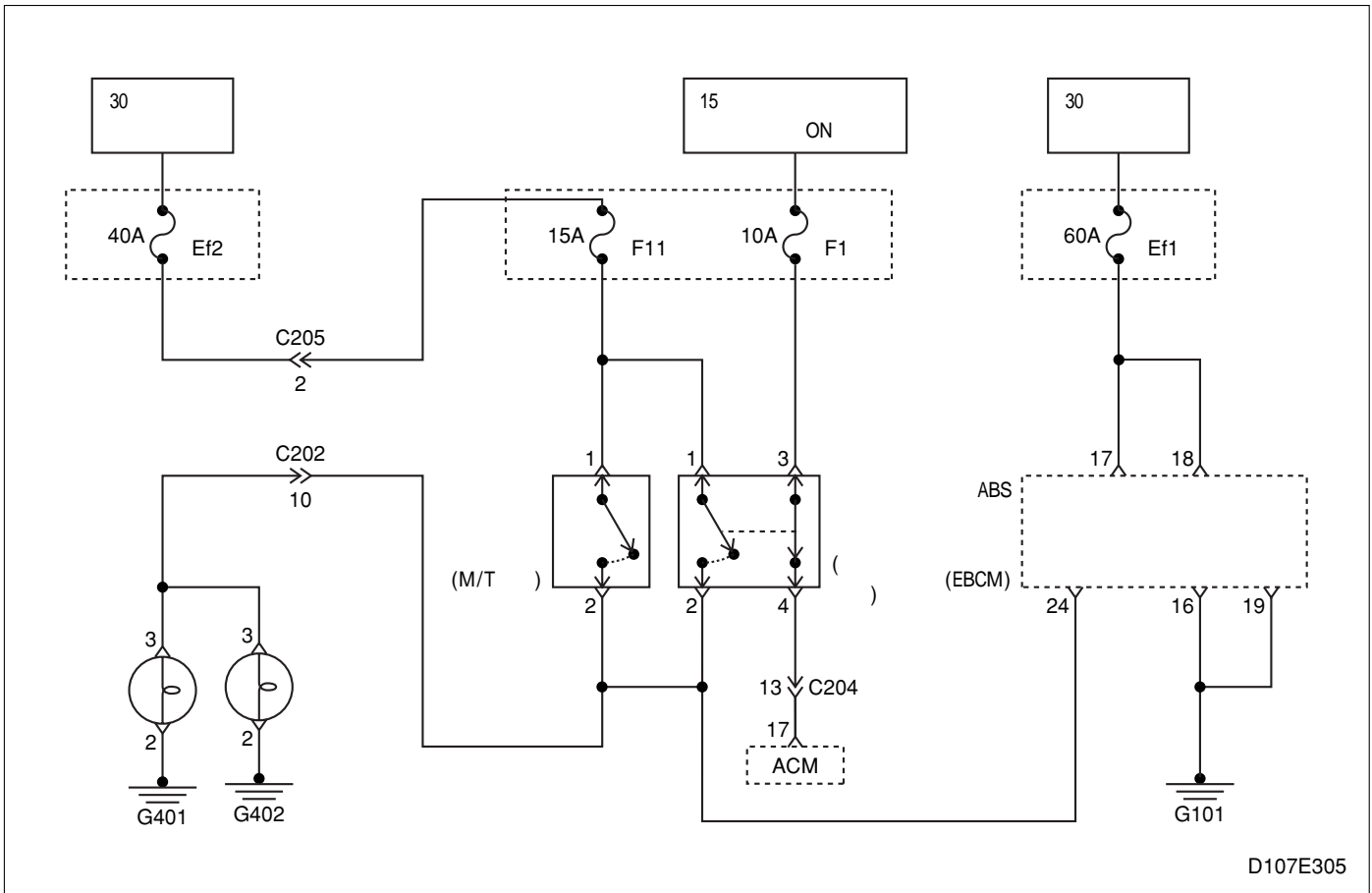
- ABS
- ABS
-

EBCM 가

0601 - EBCM ()

1	1. OFF 2. Ef1 3. Ef1 Ef1 가?	.	.	-	3	1
2	Ef1 가?	.	.	-		-
3	1. EBCM 2. EBCM 가?	18	.	10.5 ~ 13.5V	5	4
4	(+) EBCM 가?	18	.	-		-
5	EBCM 가?	18 19	.	10.5 ~ 13.5V	7	6
6	EBCM 가?	19	G101	-		-
7	ABS (EBCM) 가?	.	.	-		-

0602 - EBCM ()

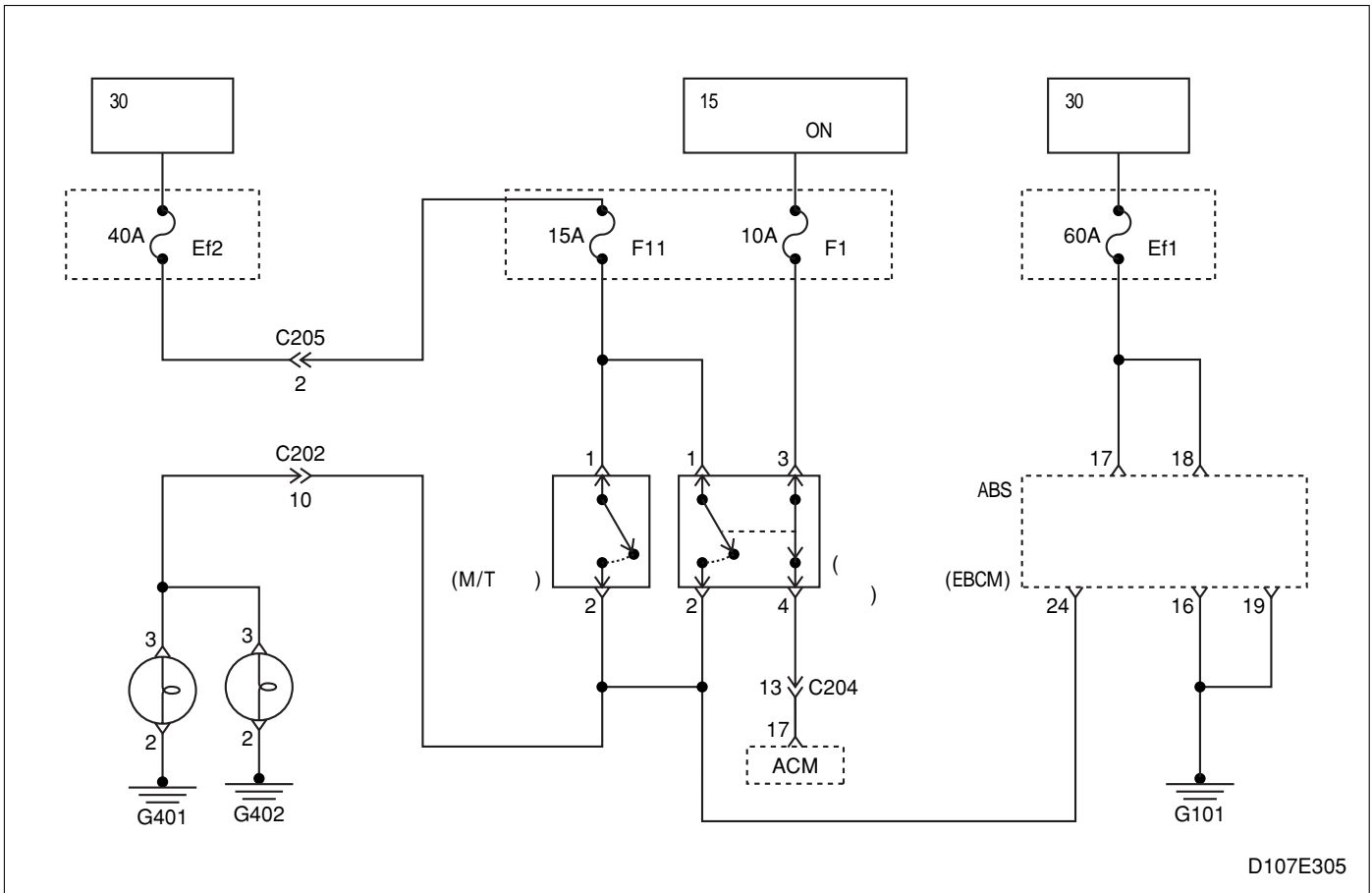


EBCM 24 가 •
 EBCM 18 • ON, OFF
 • ABS
 EBCM 가 • ABS
 •
 EBCM (EBCM)

0602 - EBCM ()

1	1. OFF 2. Ef1 3. Ef1 Ef1 가?	.	-	3 1
2	Ef1 가?	.	-	-
3	1. EBCM 2. EBCM 18 가?	.	10.5 ~ 13.5V	5 4
4	(+) EBCM 18 가?	.	-	-
5	EBCM 18 19 가?	.	10.5 ~ 13.5V	7 6
6	EBCM 19 G101 가?	.	-	-
7	ABS (EBCM) 가?	.	-	-

0651 - EBCM ()



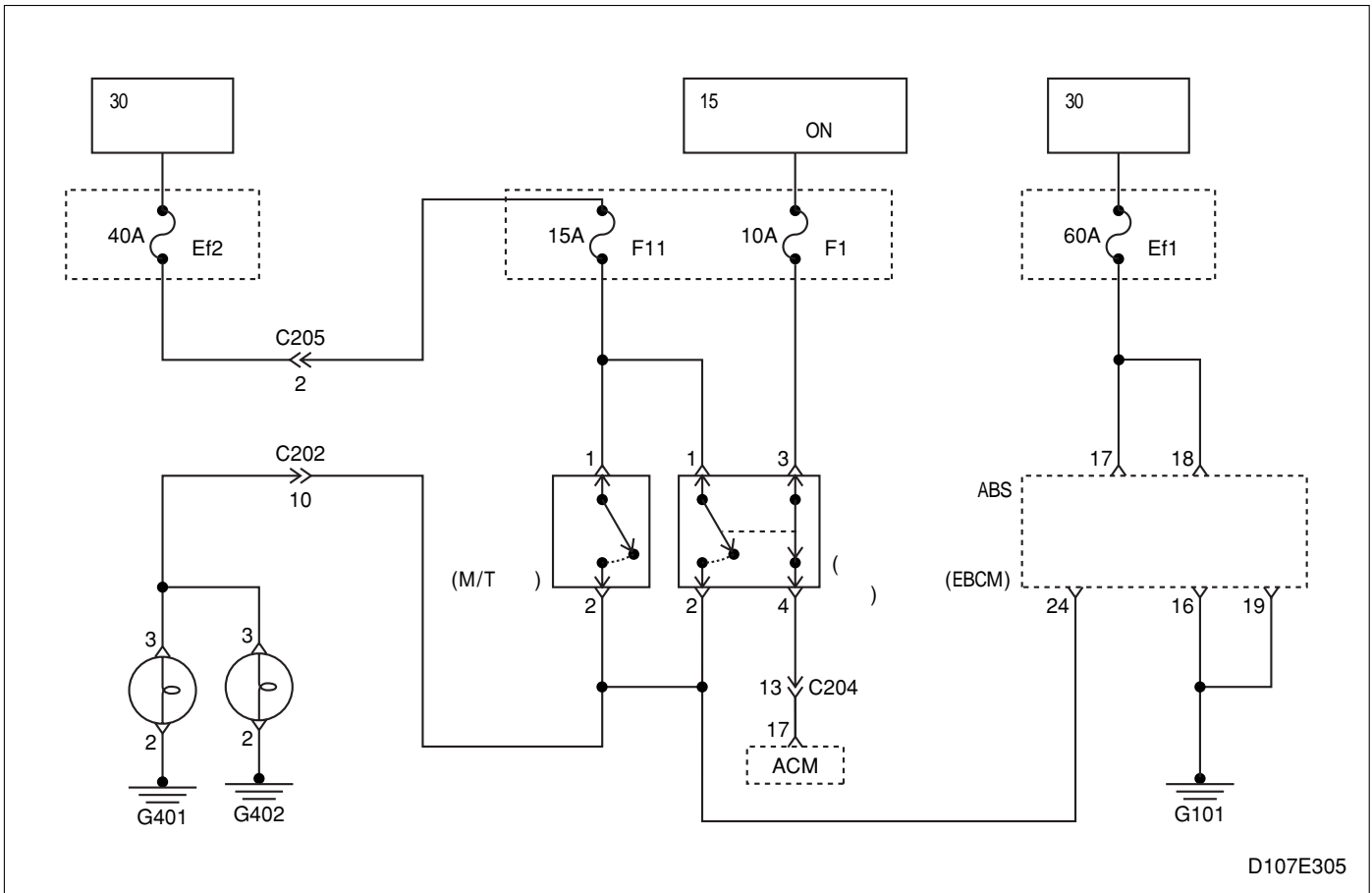
D107E305

EBCM 24 가 •
 EBCM 18 • ON, OFF
 • ABS
 EBCM 가 • ABS
 • ABS
 EBCM (EBCM)

0651 - EBCM ()

1	1. OFF 2. Ef1 3. Ef1 Ef1 가?	.	-	3 1
2	Ef1 가?	.	-	-
3	1. EBCM 2. EBCM 18 가?	.	10.5 ~ 13.5V	5 4
4	(+) EBCM 18 가?	.	-	-
5	EBCM 18 19 가?	.	10.5 ~ 13.5V	7 6
6	EBCM 19 G101 가?	.	-	-
7	ABS (EBCM) 가?	.	-	-

0652 - EBCM ()



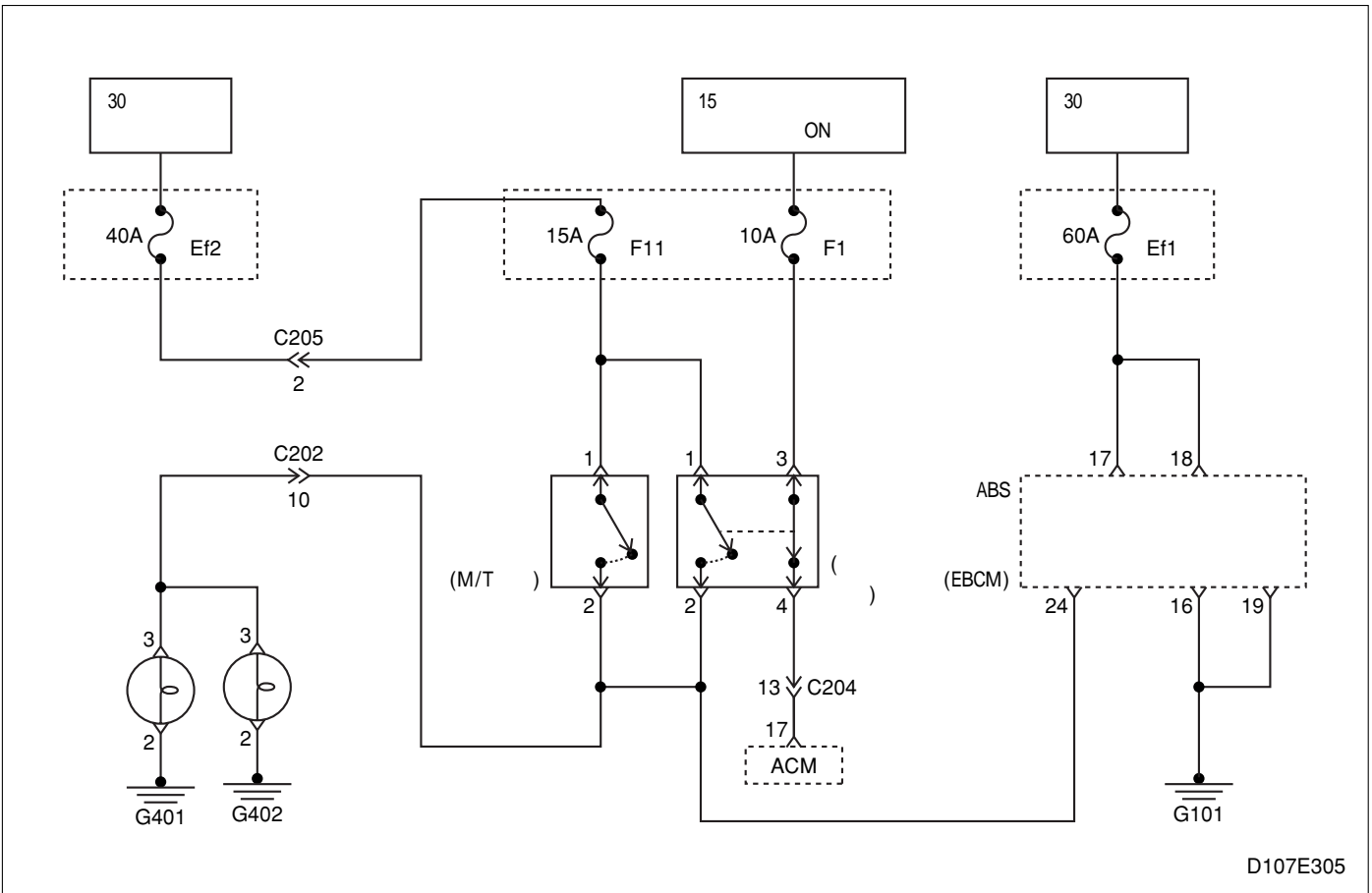
D107E305

EBCM 24 가 •
 EBCM 18 • ON, OFF
 • ABS
 EBCM 가 • ABS
 • ABS
 •
 EBCM (EBCM)

0652 - EBCM ()

1	1. OFF 2. Ef1 3. Ef1 Ef1 가?	.	-	3 1
2	Ef1 가?	.	-	-
3	1. EBCM 2. EBCM 18 가?	.	10.5 ~ 13.5V	5 4
4	(+) EBCM 18 가?	.	-	-
5	EBCM 18 19 가?	.	10.5 ~ 13.5V	7 6
6	EBCM 19 G101 가?	.	-	-
7	ABS (EBCM) 가?	.	-	-

0701 - EBCM ()



EBCM 24 가 •
 EBCM 18 • ON, OFF

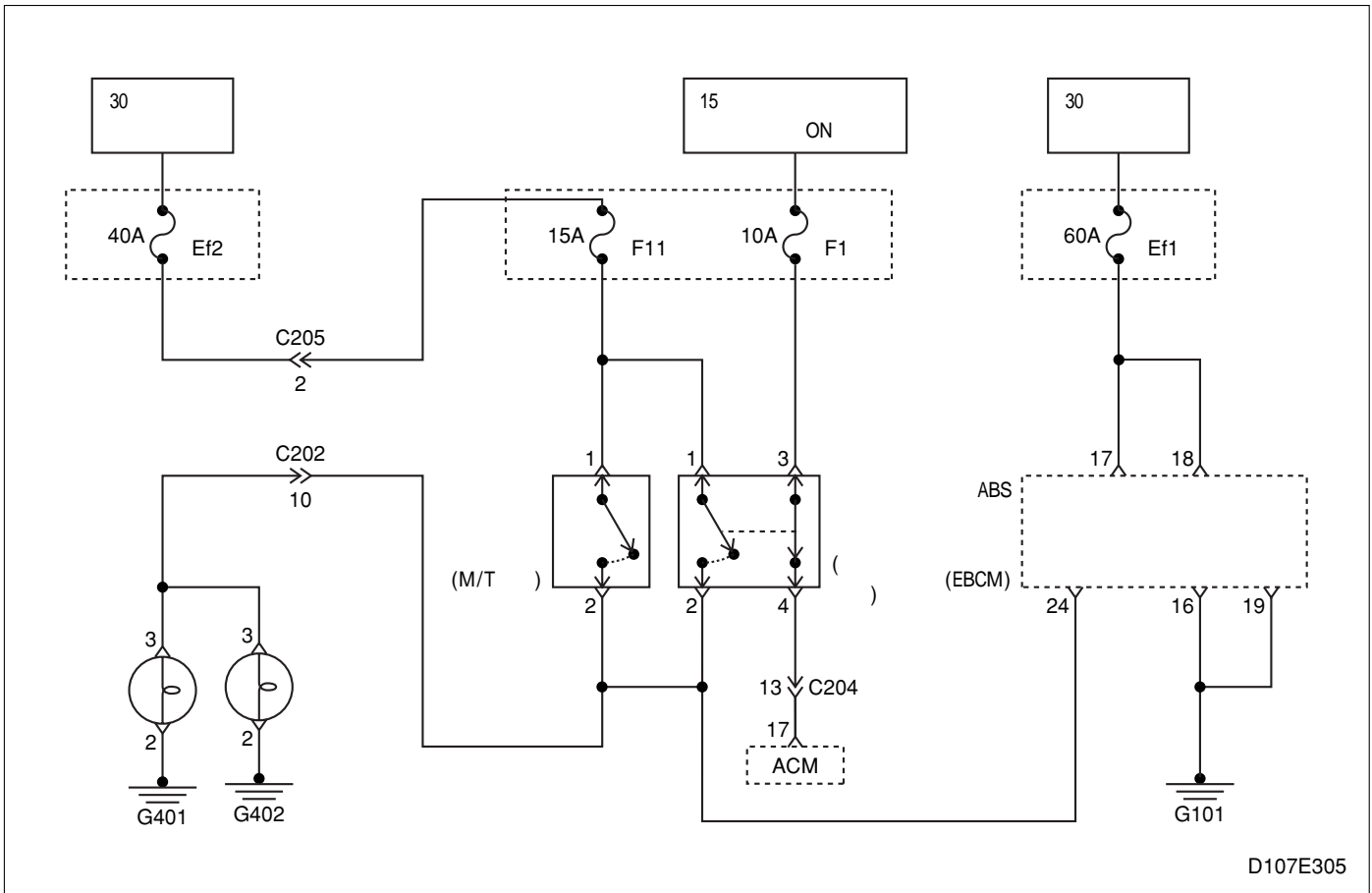
EBCM 가 • ABS
 • ABS
 •

EBCM (EBCM)

0701 - EBCM ()

1	1. OFF 2. Ef1 3. Ef1 Ef1 가?	.	.	-	3	1
2	Ef1 가?	.	.	-		-
3	1. EBCM 2. EBCM 가?	18	.	10.5 ~ 13.5V	5	4
4	(+) EBCM 가?	18	.	-		-
5	EBCM 가?	18 19	.	10.5 ~ 13.5V	7	6
6	EBCM 가?	19	G101	-		-
7	ABS (EBCM) 가?	.	.	-		-

0702 - EBCM ()

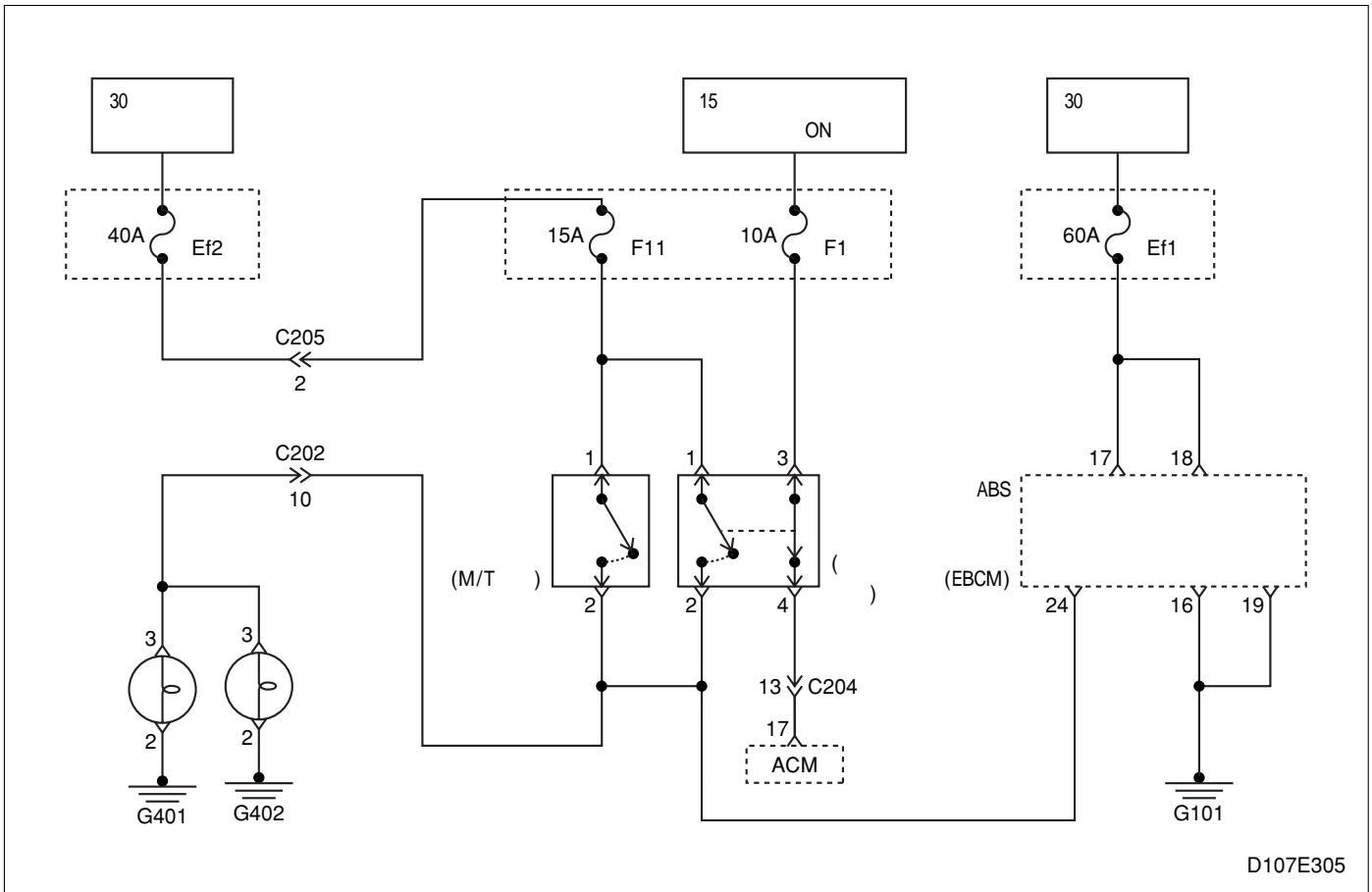


EBCM 24 가 •
 EBCM 18 • ON, OFF
 • ABS
 EBCM 가 • ABS
 •
 EBCM (EBCM)

0702 - EBCM ()

1	1. OFF 2. Ef1 3. Ef1 Ef1 가?	.	.	-	3	1
2	Ef1 가?	.	.	-		-
3	1. EBCM 2. EBCM 가?	18	.	10.5 ~ 13.5V	5	4
4	(+) EBCM 가?	18	.	-		-
5	EBCM 가?	18 19	.	10.5 ~ 13.5V	7	6
6	EBCM 가?	19	G101	-		-
7	ABS (EBCM) 가?	.	.	-		-

0751 - EBCM ()



D107E305

EBCM 24 가 •
 EBCM 18 ON, OFF •
 ABS •
 EBCM 가 • ABS
 • ABS
 •
 EBCM (EBCM)

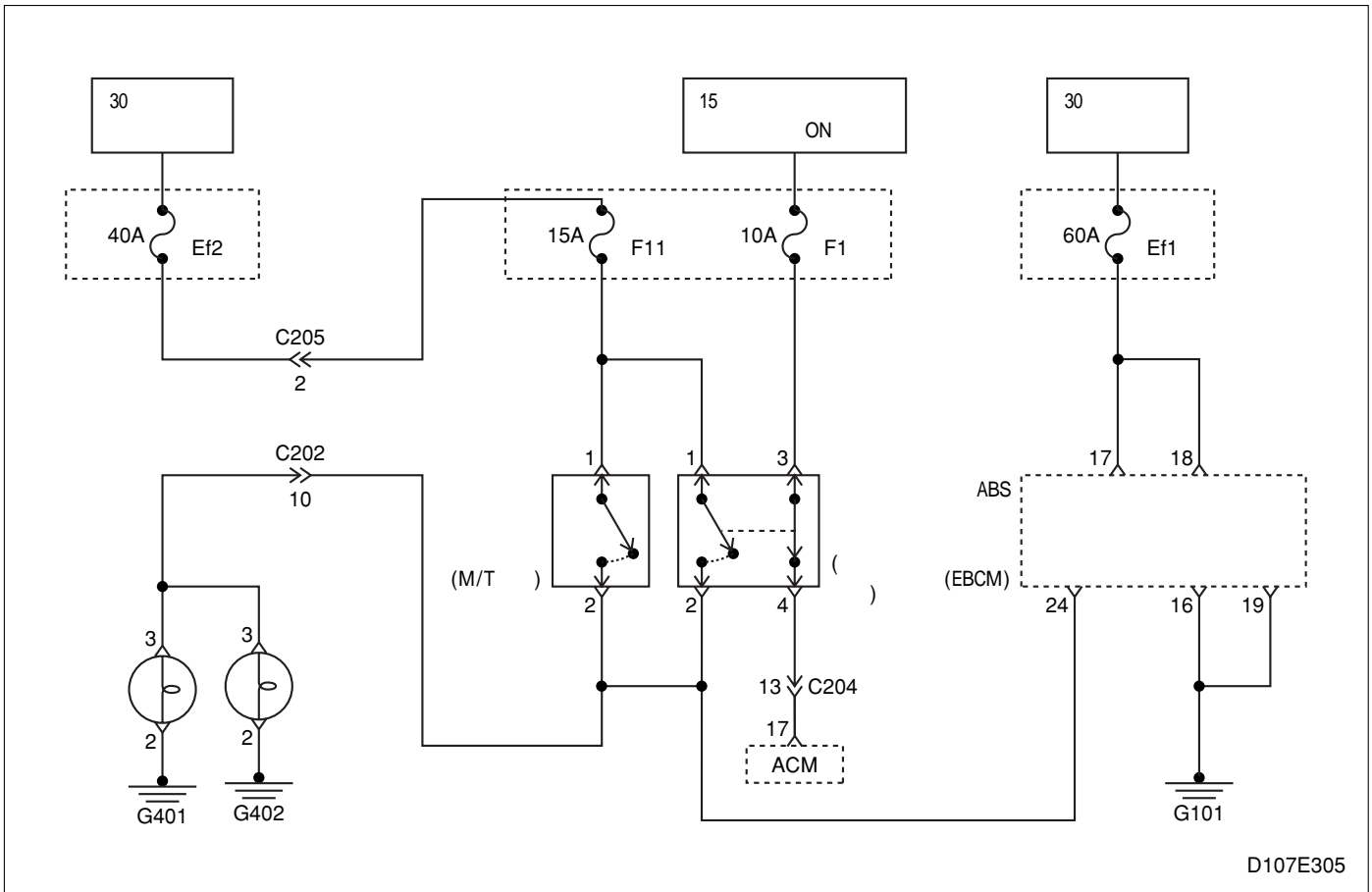
0751 - EBCM ()

1	1. OFF 2. Ef1 3. Ef1 Ef1 가?	.	.	-	3	1
2	Ef1 가?	.	.	-		-
3	1. EBCM 2. EBCM 가?	18	.	10.5 ~ 13.5V	5	4
4	(+) EBCM 가?	18	.	-		-
5	EBCM 가?	18 19	.	10.5 ~ 13.5V	7	6
6	EBCM 가?	19	G101	-		-
7	ABS (EBCM) 가?	.	.	-		-

0752 - EBCM ()

1	1. OFF 2. Ef1 3. Ef1 Ef1 가?	.	.	-	3	1
2	Ef1 가?	.	.	-		-
3	1. EBCM 2. EBCM 가?	18	.	10.5 ~ 13.5V	5	4
4	(+) EBCM 가?	18	.	-		-
5	EBCM 가?	18 19	.	10.5 ~ 13.5V	7	6
6	EBCM 가?	19	G101	-		-
7	ABS (EBCM) 가?	.	.	-		-

0801 - EBCM ()



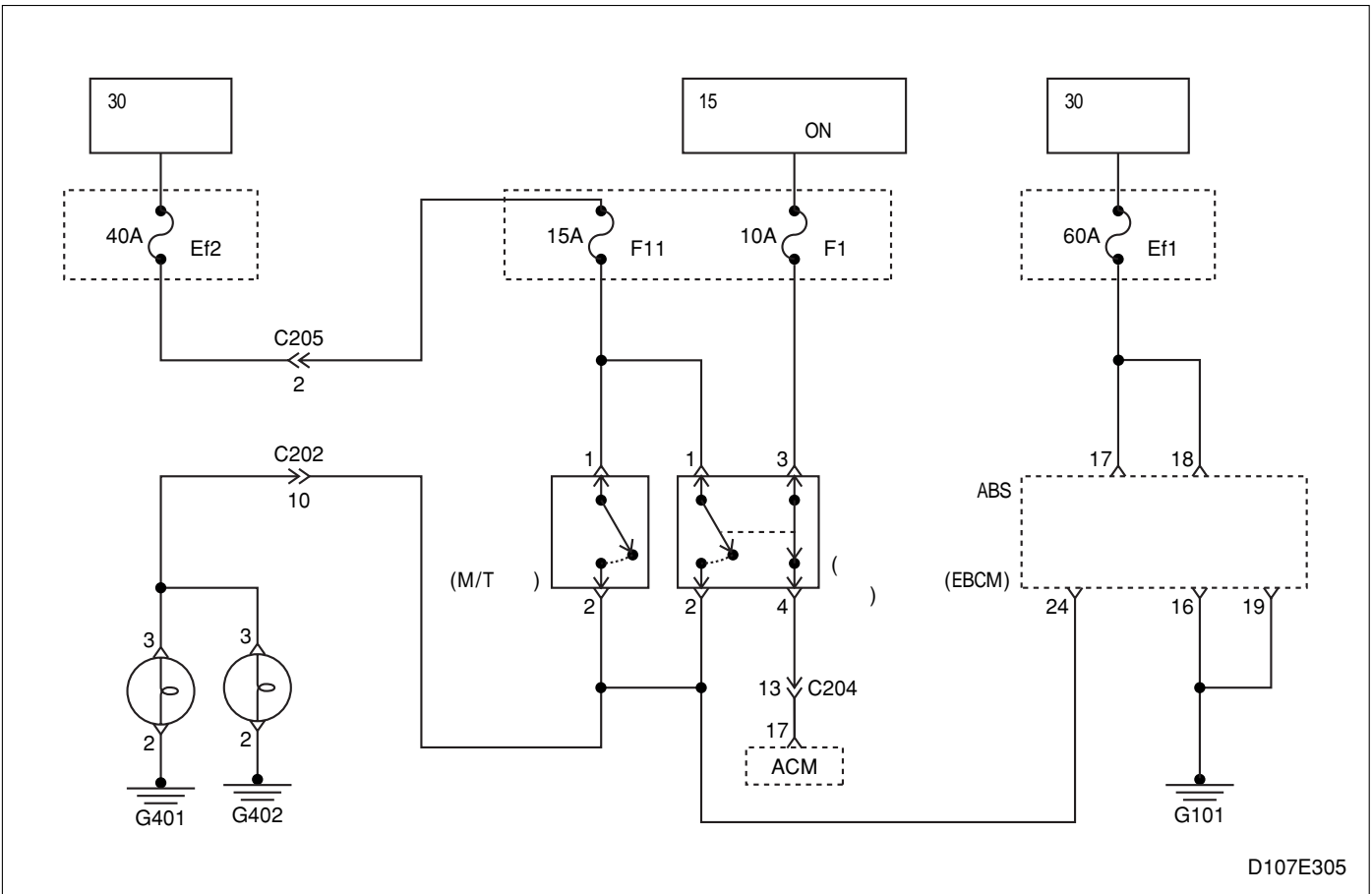
D107E305

- EBCM 24 가 •
- EBCM 18 • ON, OFF
- ABS
- EBCM 가 • ABS
- ABS
-
- EBCM (EBCM)

0801 - EBCM ()

1	1. OFF 2. Ef1 3. Ef1 Ef1 가?	.	.	-	3	1
2	Ef1 가?	.	.	-		-
3	1. EBCM 2. EBCM 가?	18	.	10.5 ~ 13.5V	5	4
4	(+) EBCM 가?	18	.	-		-
5	EBCM 가?	18 19	.	10.5 ~ 13.5V	7	6
6	EBCM 가?	19	G101	-		-
7	ABS (EBCM) 가?	.	.	-		-

0802 - EBCM ()



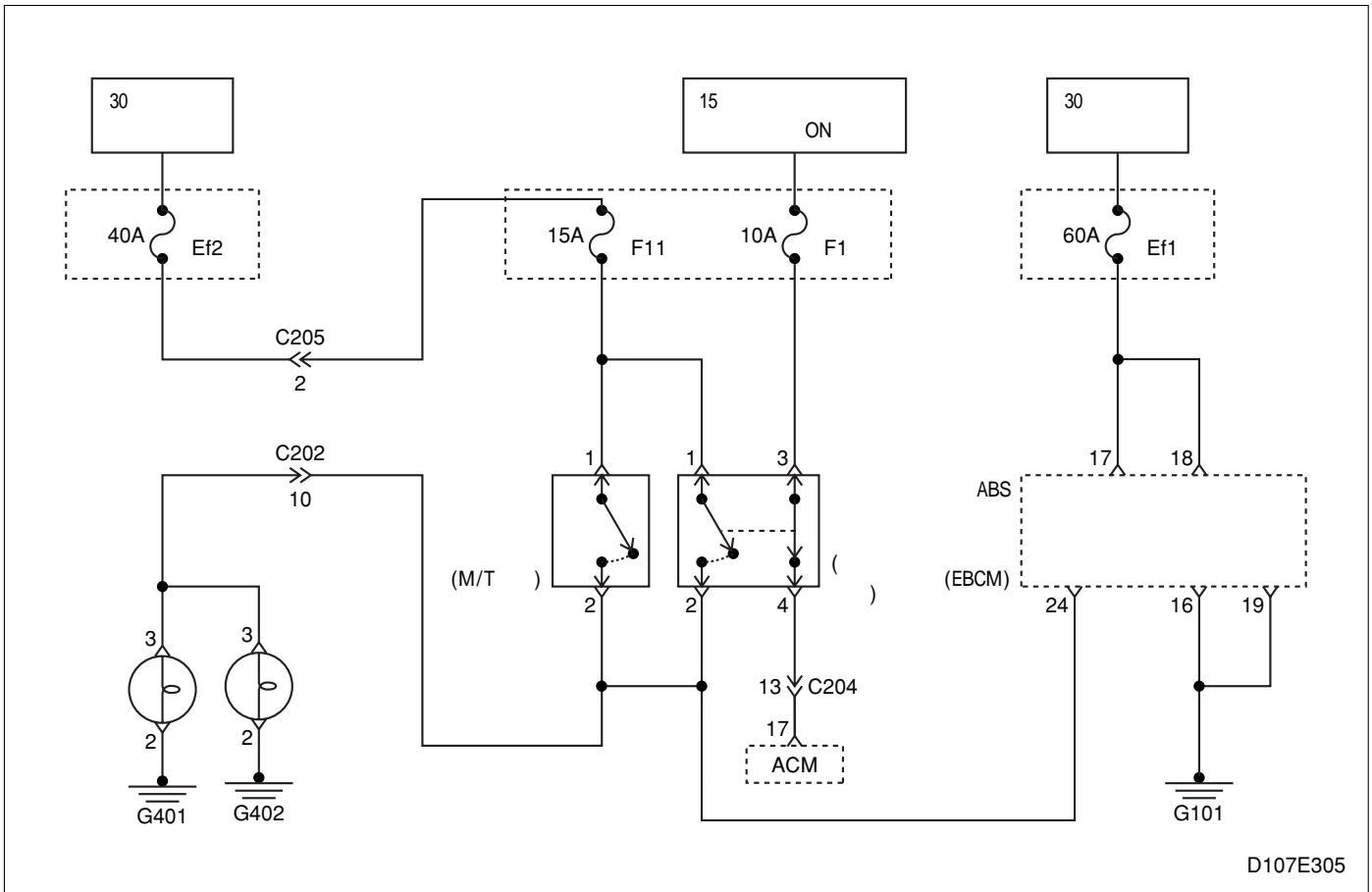
D107E305

EBCM 24 가 •
 EBCM 18 ON, OFF •
 ABS •
 EBCM 가 • ABS
 • ABS
 •
 EBCM (EBCM)
)

0802 - EBCM ()

1	1. OFF 2. Ef1 3. Ef1 Ef1 가?	.	-	3 1
2	Ef1 가?	.	-	-
3	1. EBCM 2. EBCM 18 가?	.	10.5 ~ 13.5V	5 4
4	(+) EBCM 18 가?	.	-	-
5	EBCM 18 19 가?	.	10.5 ~ 13.5V	7 6
6	EBCM 19 G101 가?	.	-	-
7	ABS (EBCM) 가?	.	-	-

0851 - EBCM ()



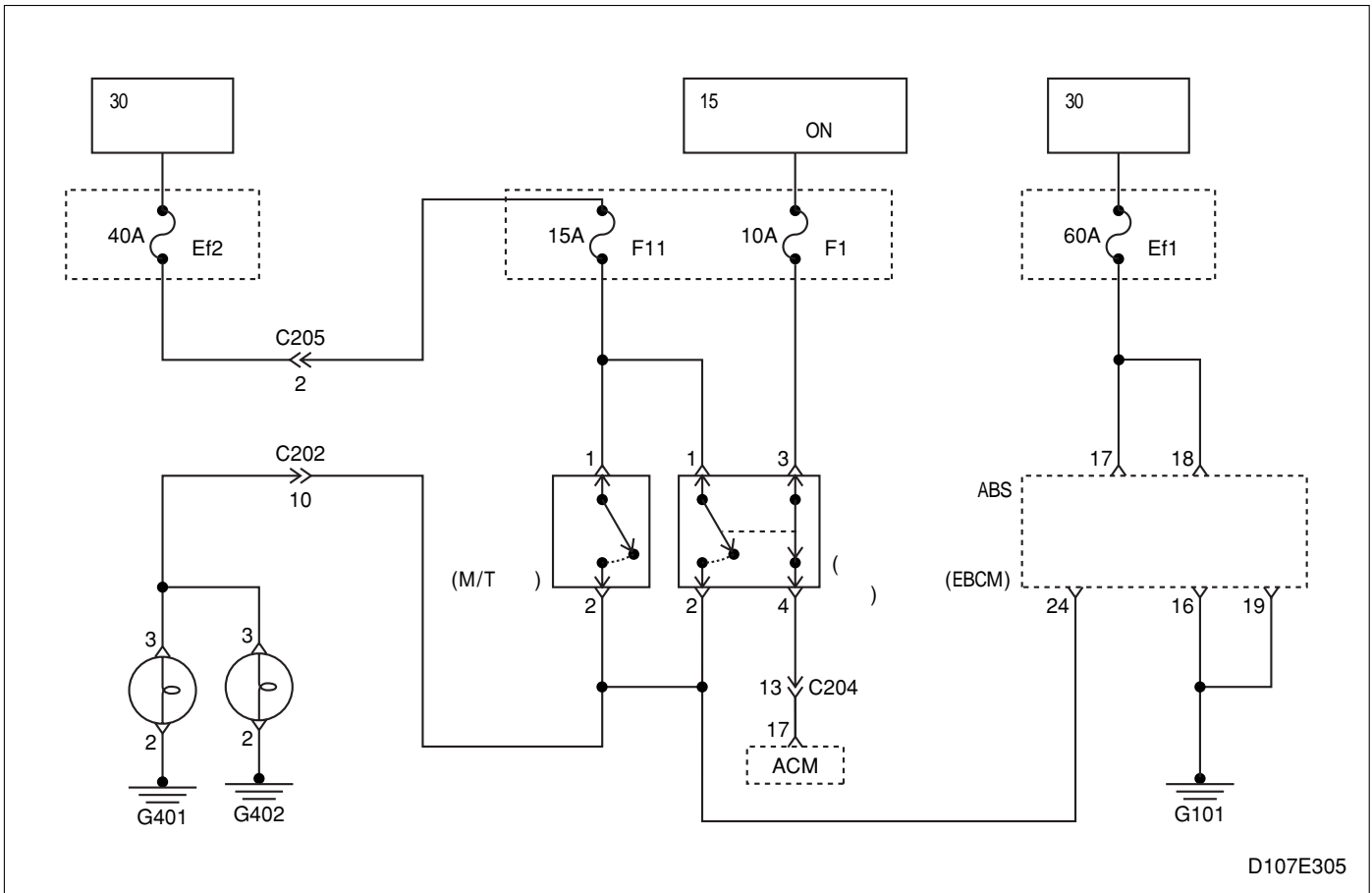
D107E305

- EBCM 24 가 •
- EBCM 18 • ON, OFF
- ABS
- EBCM 가 • ABS
-
- EBCM (EBCM)

0851 - EBCM ()

1	1. OFF 2. Ef1 3. Ef1 Ef1 가?	.	.	-	3	1
2	Ef1 가?	.	.	-		-
3	1. EBCM 2. EBCM 가?	18	.	10.5 ~ 13.5V	5	4
4	(+) EBCM 가?	18	.	-		-
5	EBCM 가?	18 19	.	10.5 ~ 13.5V	7	6
6	EBCM 가?	19	G101	-		-
7	ABS (EBCM) 가?	.	.	-		-

0852 - EBCM ()



EBCM 24
EBCM 18

가

-
- ON, OFF

ABS

- ABS
- ABS
-

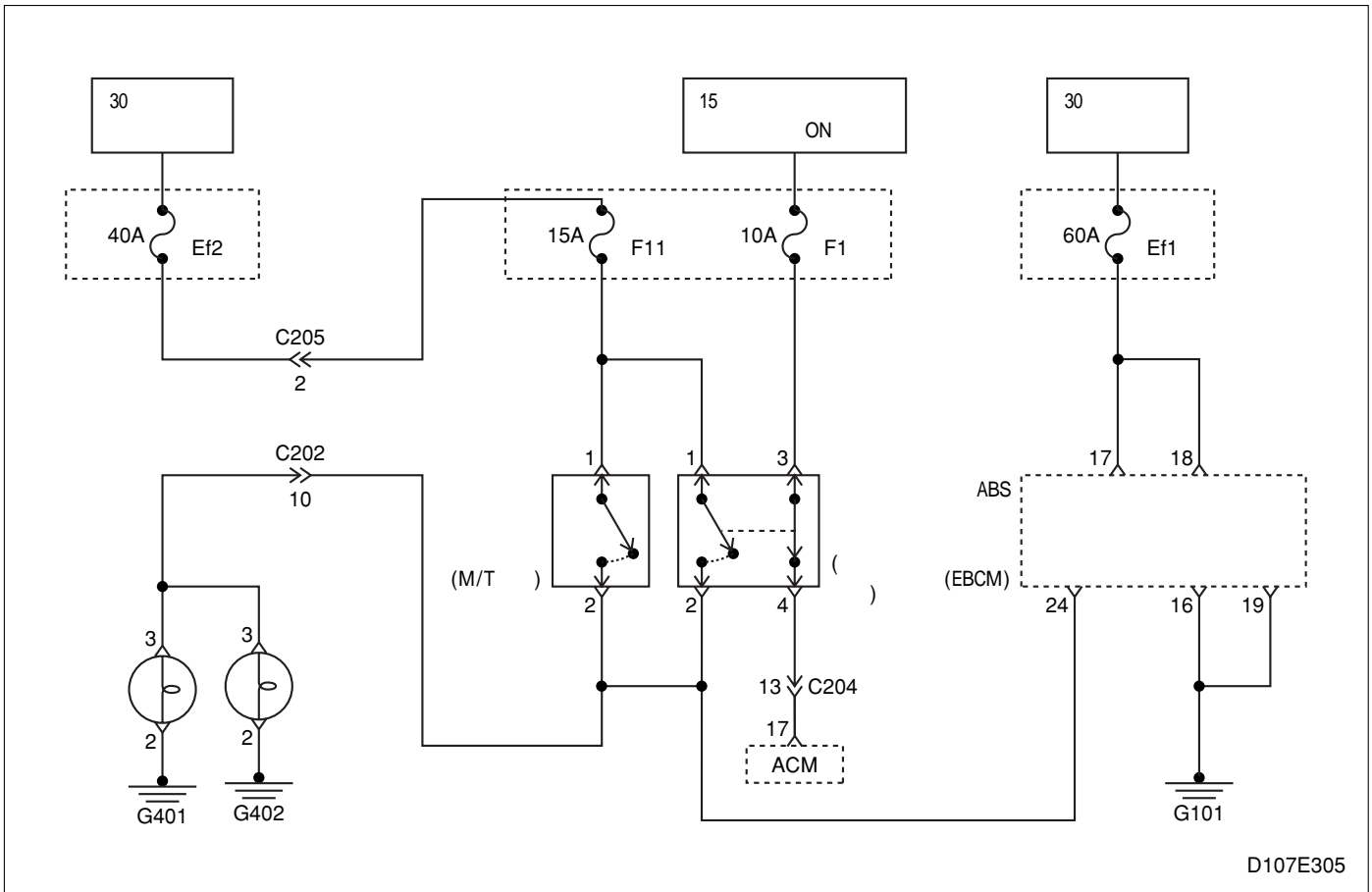
EBCM 가

EBCM (EBCM)

0852 - EBCM ()

1	1. OFF 2. Ef1 3. Ef1 Ef1 가?	.	.	-	3	1
2	Ef1 가?	.	.	-		-
3	1. EBCM 2. EBCM 가?	18	.	10.5 ~ 13.5V	5	4
4	(+) EBCM 가?	18	.	-		-
5	EBCM 가?	18 19	.	10.5 ~ 13.5V	7	6
6	EBCM 가?	19	G101	-		-
7	ABS (EBCM) 가?	.	.	-		-

0901 - EBCM ()



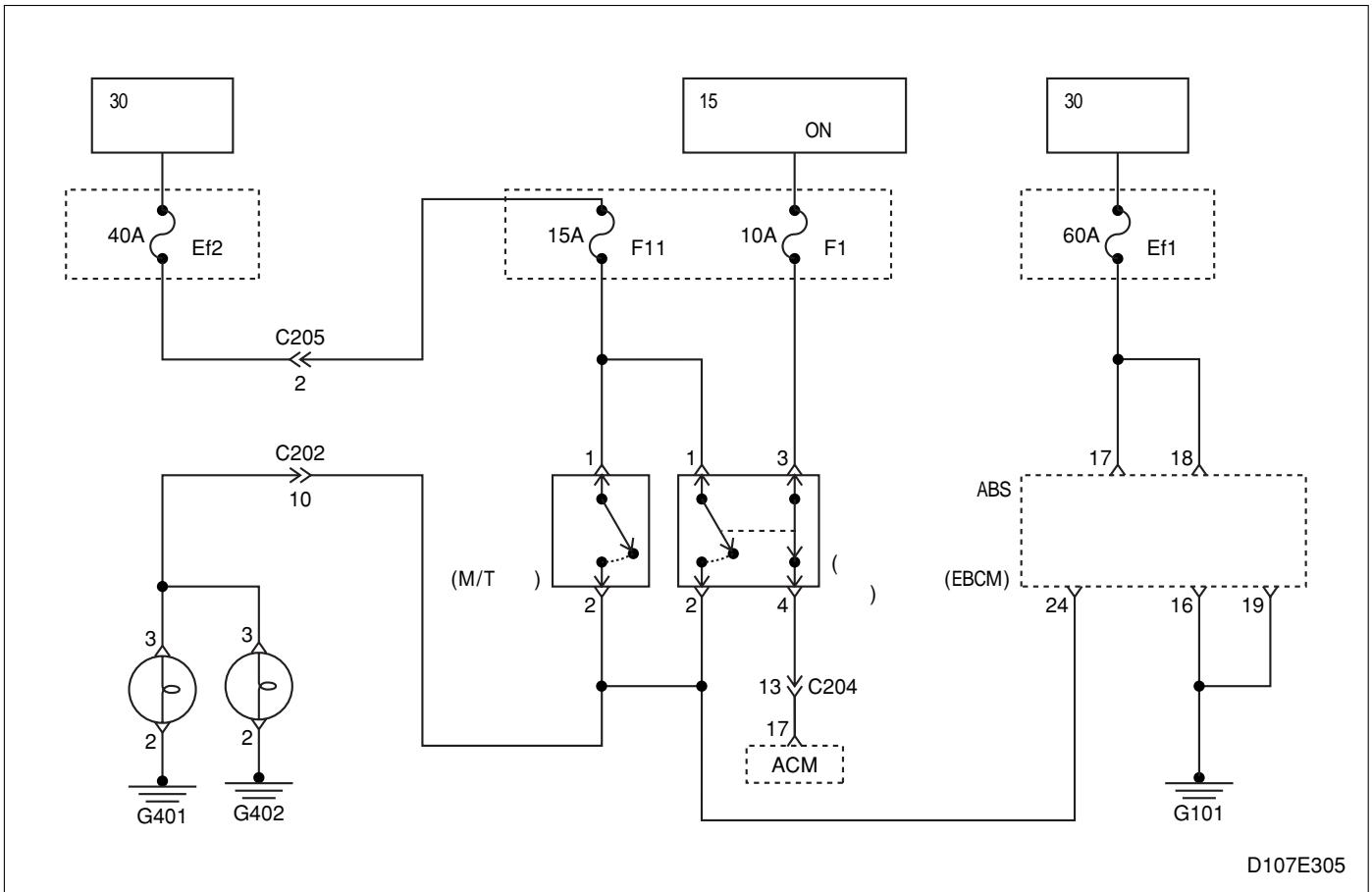
D107E305

EBCM 24 가 •
 EBCM 18 • ON, OFF
 ABS
 EBCM 가 • ABS
 • ABS
 •
 EBCM (EBCM)

0901 - EBCM ()

1	1. OFF 2. Ef1 3. Ef1 Ef1 가?	.	.	-	3	1
2	Ef1 가?	.	.	-		-
3	1. EBCM 2. EBCM 가?	18	.	10.5 ~ 13.5V	5	4
4	(+) EBCM 가?	18	.	-		-
5	EBCM 가?	18 19	.	10.5 ~ 13.5V	7	6
6	EBCM 가?	19	G101	-		-
7	ABS (EBCM) 가?	.	.	-		-

0902 - EBCM ()



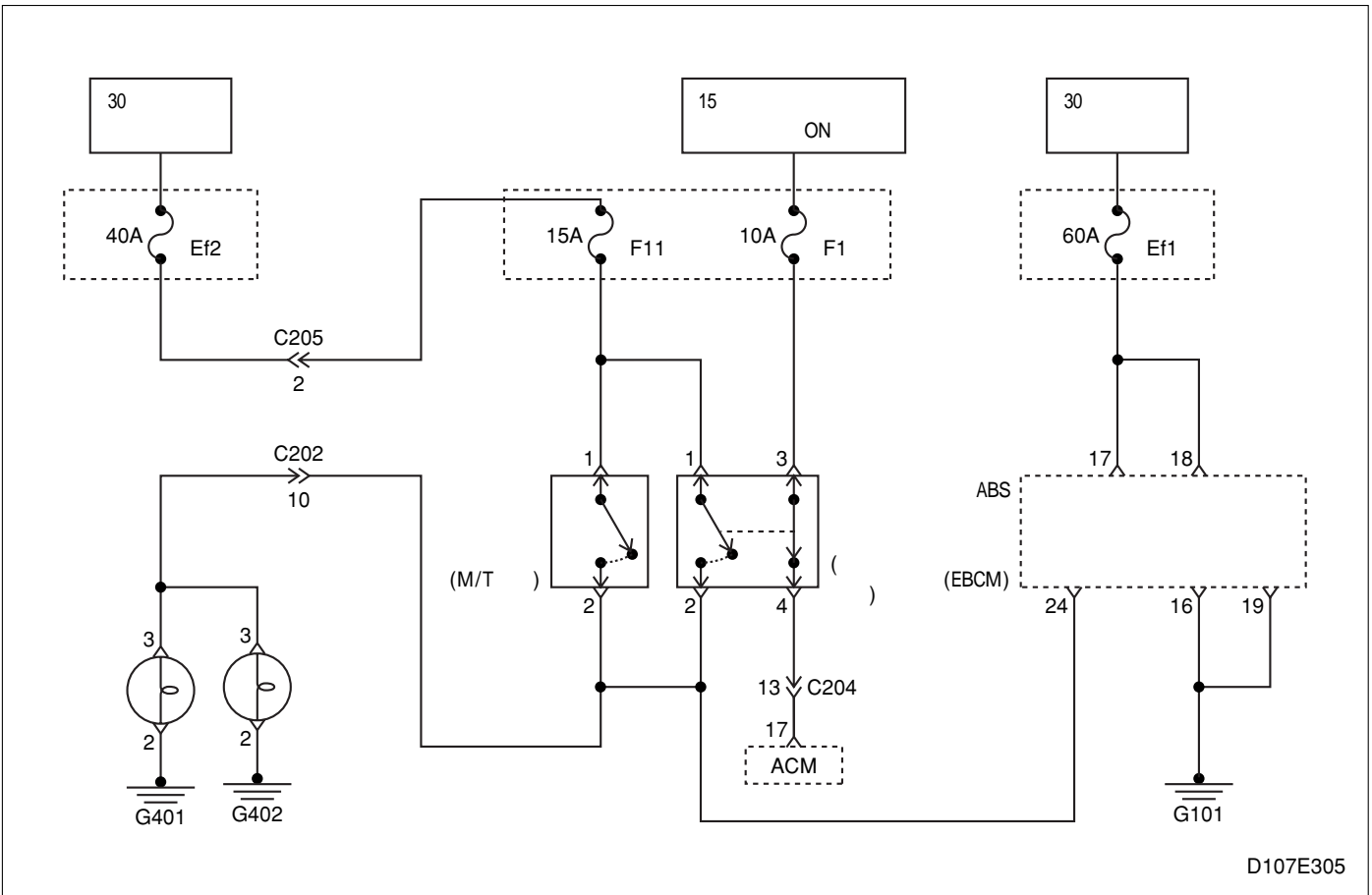
D107E305

- EBCM 24 가 •
- EBCM 18 ON, OFF •
- ABS •
- EBCM 가 • ABS
- EBCM (EBCM) •

0902 - EBCM ()

1	1. OFF 2. Ef1 3. Ef1 Ef1 가?	.	-	3 1
2	Ef1 가?	.	-	-
3	1. EBCM 2. EBCM 18 가?	.	10.5 ~ 13.5V	5 4
4	(+) EBCM 18 가?	.	-	-
5	EBCM 18 19 가?	.	10.5 ~ 13.5V	7 6
6	EBCM 19 G101 가?	.	-	-
7	ABS (EBCM) 가?	.	-	-

0951 - EBCM ()

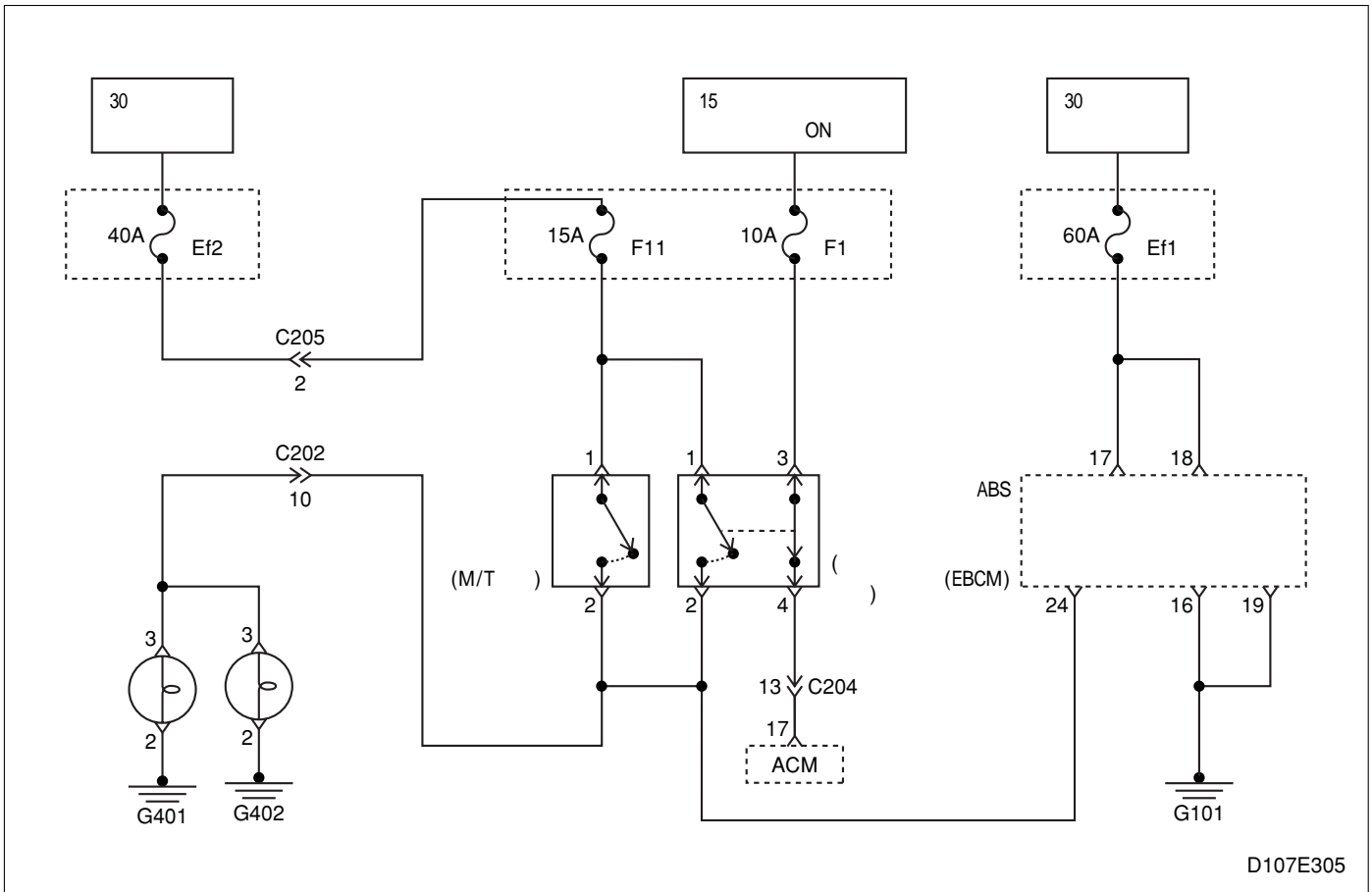


- EBCM 24 가 •
- EBCM 18 • ON, OFF
- ABS
- EBCM 가 • ABS
-
- EBCM (EBCM)

0951 - EBCM ()

1	1. OFF 2. Ef1 3. Ef1 Ef1 가?	.	-	3 1
2	Ef1 가?	.	-	-
3	1. EBCM 2. EBCM 18 가?	.	10.5 ~ 13.5V	5 4
4	(+) EBCM 18 가?	.	-	-
5	EBCM 18 19 가?	.	10.5 ~ 13.5V	7 6
6	EBCM 19 G101 가?	.	-	-
7	ABS (EBCM) 가?	.	-	-

0952 - EBCM ()



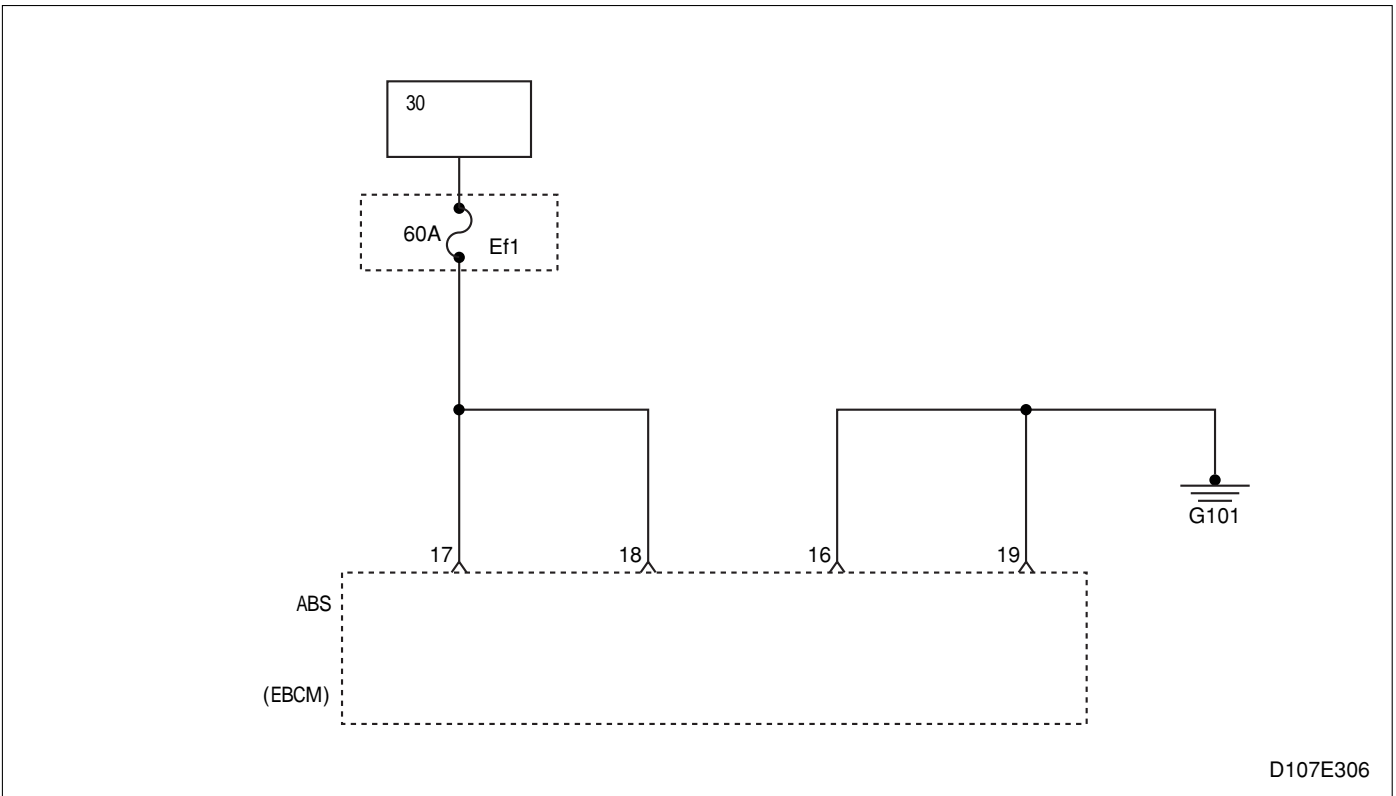
D107E305

- EBCM 24 가 •
- EBCM 18 • ON, OFF
- ABS
- EBCM 가 • ABS
-
- EBCM (EBCM)

0952 - EBCM ()

1	1. OFF 2. Ef1 3. Ef1 Ef1 가?	.	-	3 1
2	Ef1 가?	.	-	-
3	1. EBCM 2. EBCM 18 가?	.	10.5 ~ 13.5V	5 4
4	(+) EBCM 18 가?	.	-	-
5	EBCM 18 19 가?	.	10.5 ~ 13.5V	7 6
6	EBCM 19 G101 가?	.	-	-
7	ABS (EBCM) 가?	.	-	-

1102 - ()



EBCM 17

ABS

- ABS

EBCM

가 6Km/h

EBCM

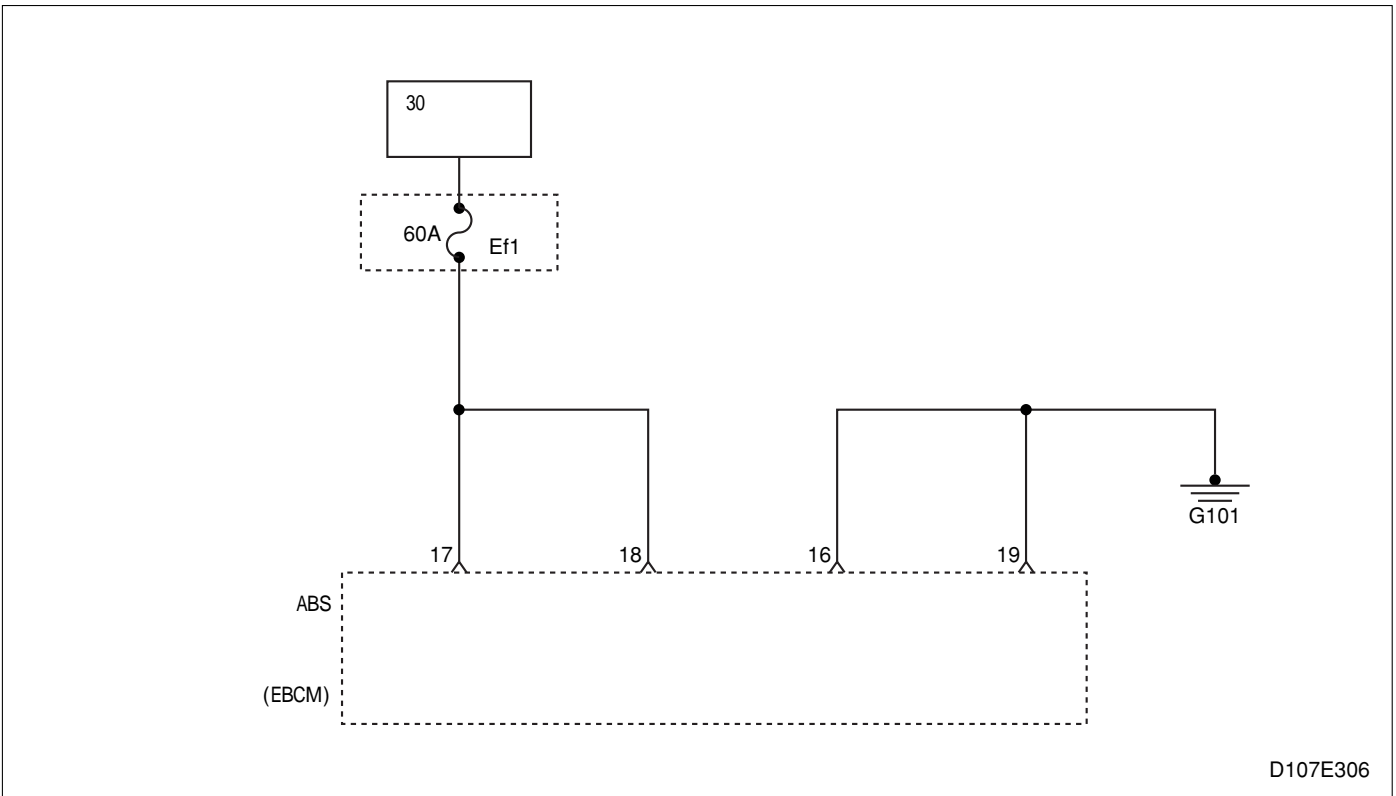
-

EBCM

1102 - ()

1	1. OFF 2. Ef1 3. Ef1 Ef1 가?	.	-	3	1
2	Ef1 가?	.	-		-
3	1. EBCM 2. EBCM 17 가?	.	10.5 ~ 13.5V	5	4
4	(+) EBCM 17 가?	.	-		-
5	EBCM 16 17 가?	.	10.5 ~ 13.5V	7	6
6	EBCM 16 G101 가?	.	-		-
7	ABS (EBCM) 가?	.	-		8
8	가?	.	-		-

1103 - EBCM ()



EBCM 17

ABS

EBCM

가 6Km/h

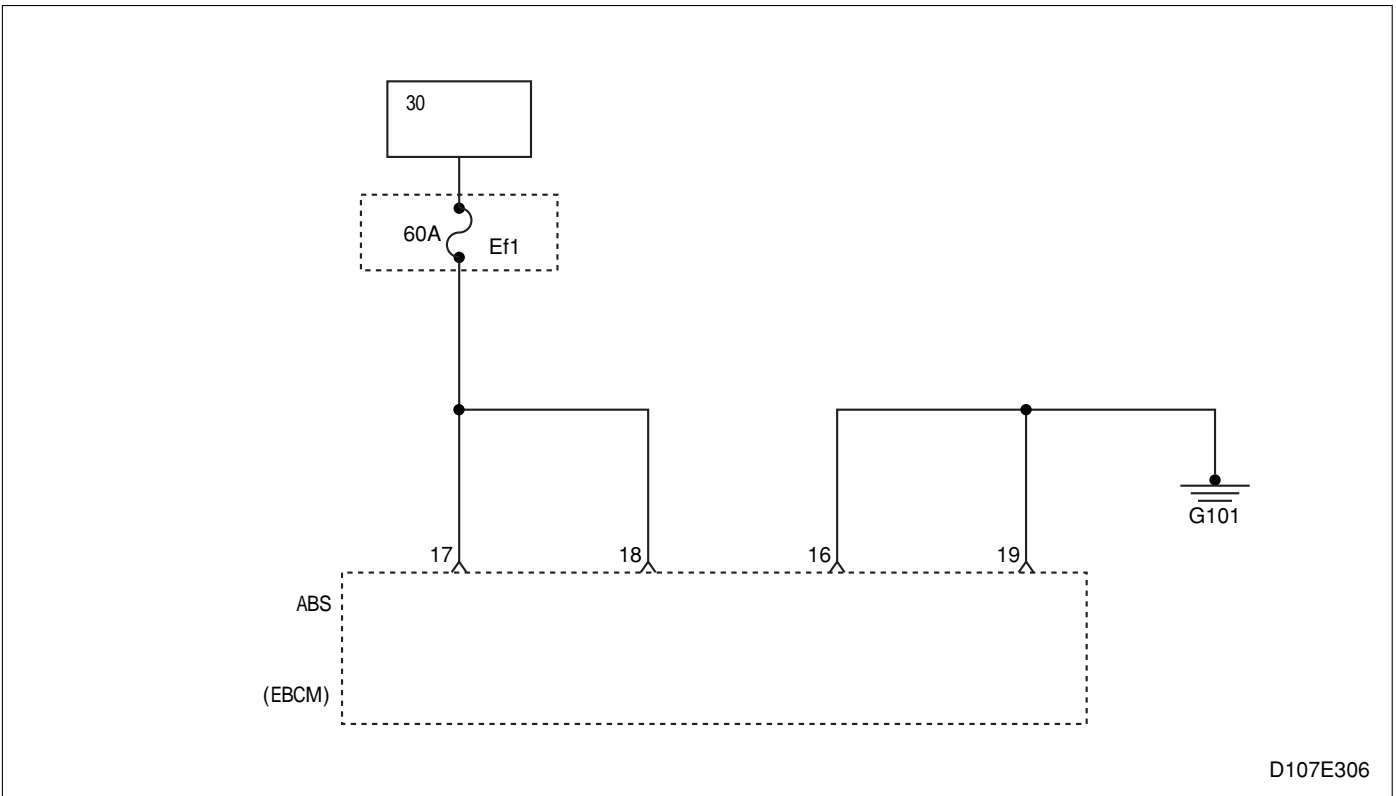
EBCM

- ABS
-

EBCM

1103 - EBCM ()

1	1. OFF 2. Ef1 3. Ef1 Ef1 가?	-	3	1
2	Ef1 가?	-		-
3	1. EBCM 2. EBCM 17 가?	10.5 ~ 13.5V	5	4
4	(+) EBCM 17 가?	-		-
5	EBCM 16 17 가?	10.5 ~ 13.5V	7	6
6	EBCM 16 G101 가?	-		-
7	ABS (EBCM) 가?	-		8
8	가?	-		-



D107E306

EBCM 17

ABS

EBCM

가 6Km/h

EBCM

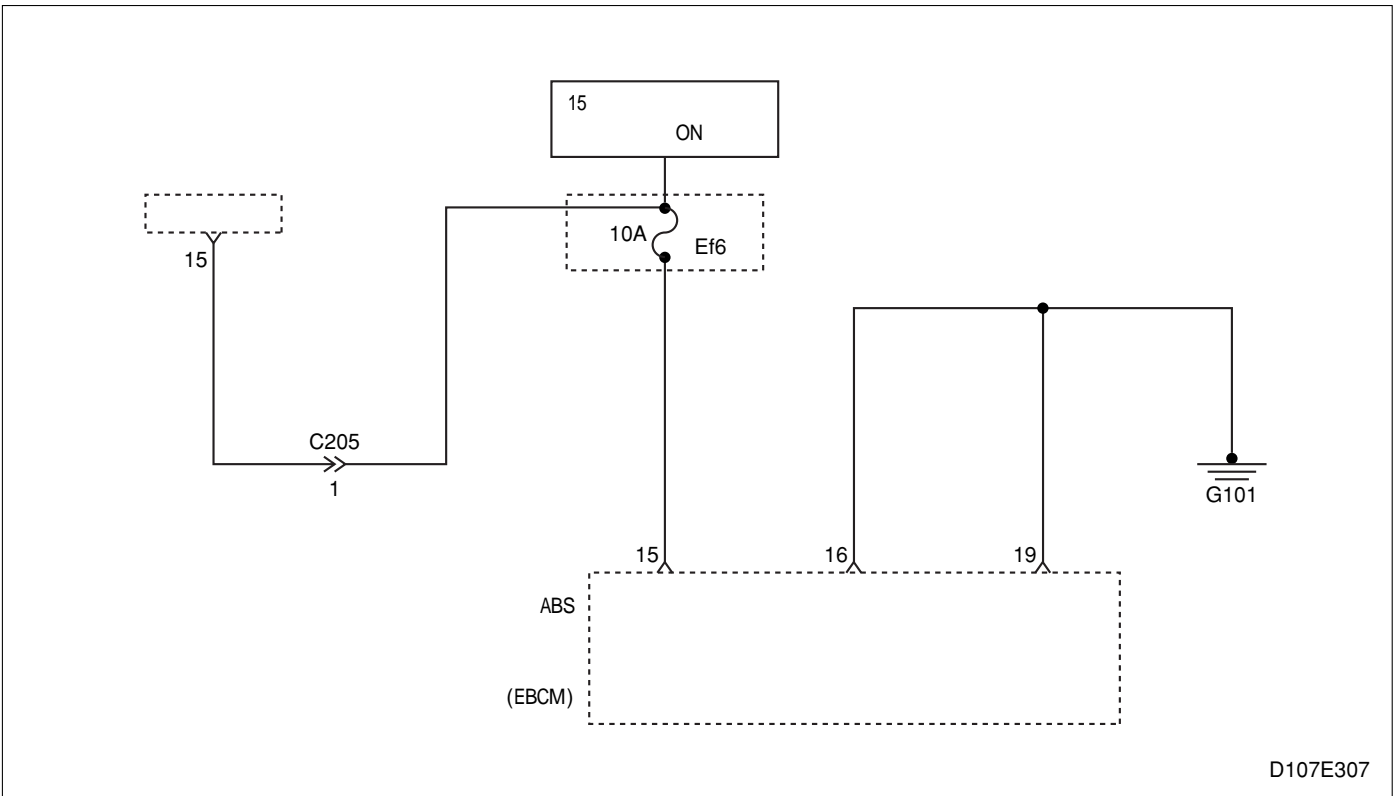
- ABS
-

EBCM

1104 - ()

1	1. OFF 2. Ef1 3. Ef1 Ef1 가?	.	-	3 1
2	Ef1 가?	.	-	-
3	1. EBCM 2. EBCM 17 가?	.	10.5 ~ 13.5V	5 4
4	(+) EBCM 17 가?	.	-	-
5	EBCM 16 17 가?	.	10.5 ~ 13.5V	7 6
6	EBCM 16 G101 가?	.	-	-
7	ABS (EBCM) 가?	.	-	8
8	가?	.	-	-

1211 - EBCM ()



D107E307

ON EBCM 15
EBCM

ABS

- ABS
-

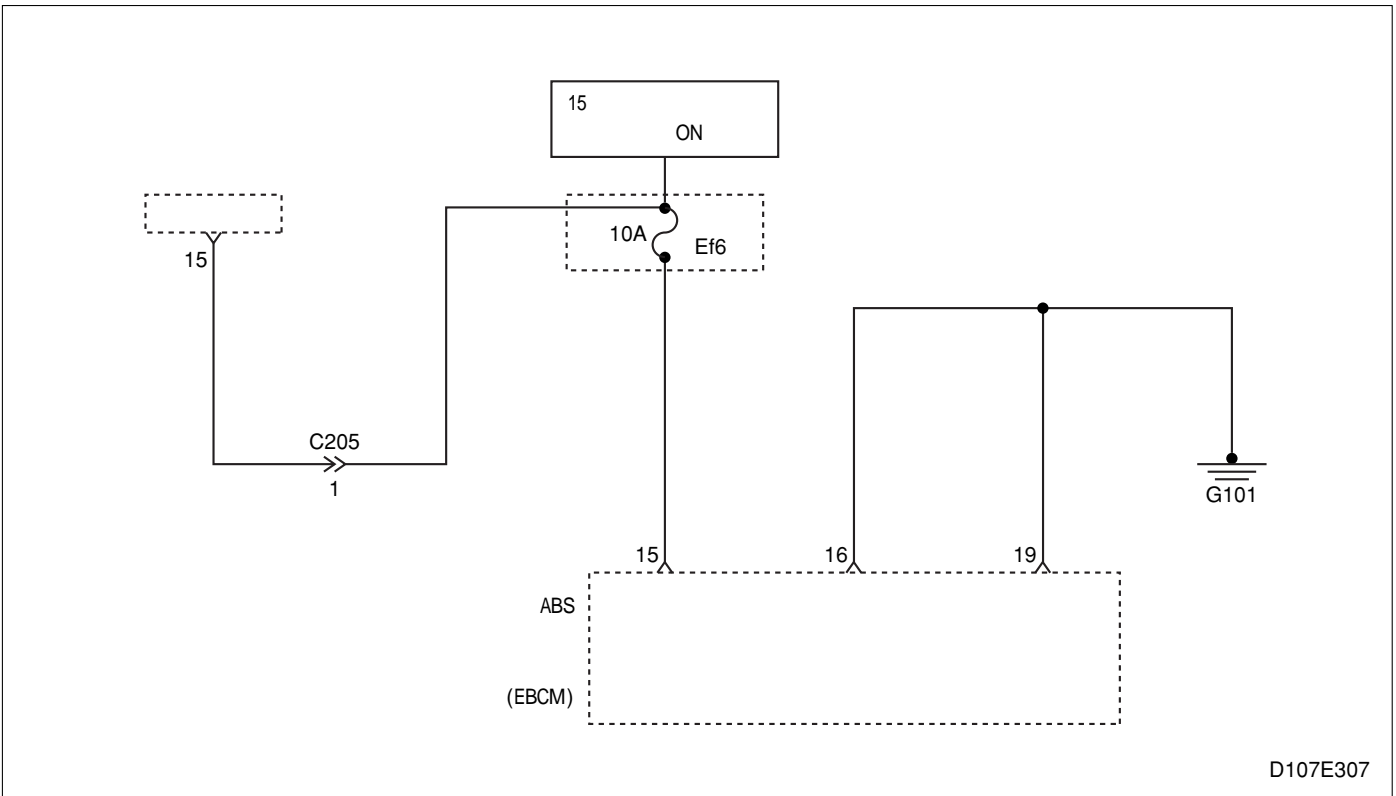
EBCM

EBCM

1211 - EBCM ()

1	1. OFF 2. EBCM 3. ON 4. EBCM 15 19 가?	10.5 ~ 13.5V	2	3
2	ABS (EBCM) 가?	-		-
3	1. Ef6 2. Ef6 Ef6 가?	-	5	4
4	Ef6 가?	-		-
5	EBCM 19 가?	0.05	7	6
6	EBCM 19 G101 가?	-		-
7	1. OFF 2. C205 3. ON 4. C205 1 가?	10.5 ~ 13.5V	9	8
8	IGN C205 1 가?	-		-
9	1. C205 1 Ef6 2. Ef6 EBCM 15 3. 가?	-		-

1212 - EBCM ()



D107E307

ON EBCM 15
EBCM

ABS

- ABS
-

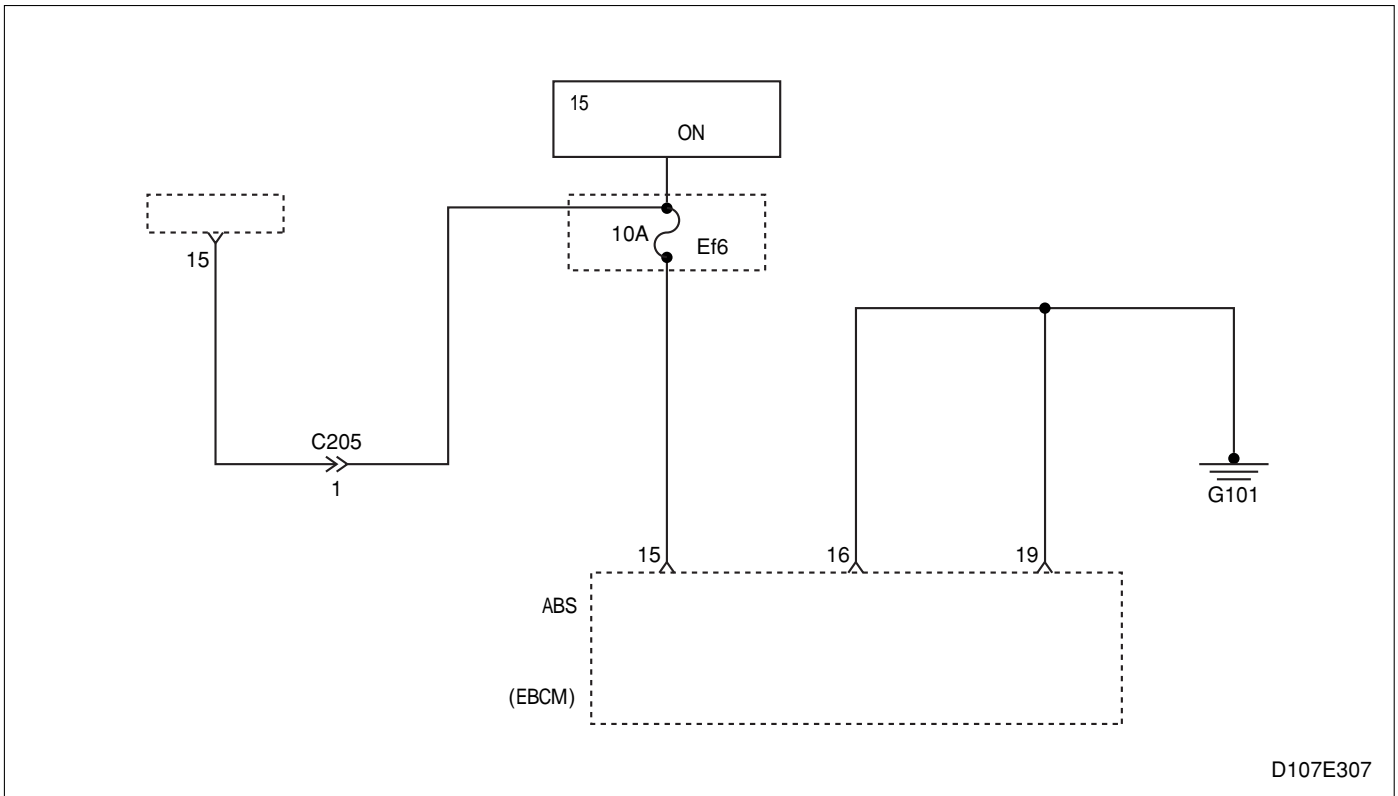
EBCM

EBCM

1212 - EBCM ()

1	1. OFF 2. EBCM 3. ON 4. EBCM 15 19 가?	10.5 ~ 13.5V	2	3
2	ABS (EBCM) 가?	-		-
3	1. Ef6 2. Ef6 Ef6 가?	-	5	4
4	Ef6 가?	-		-
5	EBCM 19 가?	0.05	7	6
6	EBCM 19 G101 가?	-		-
7	1. OFF 2. C205 3. ON 4. C205 1 가?	10.5 ~ 13.5V	9	8
8	IGN C205 1 가?	-		-
9	1. C205 1 Ef6 2. Ef6 EBCM 15 3. 가?	-		-

1213 - EBCM ()



ON EBCM 15
EBCM

ABS

- ABS
-

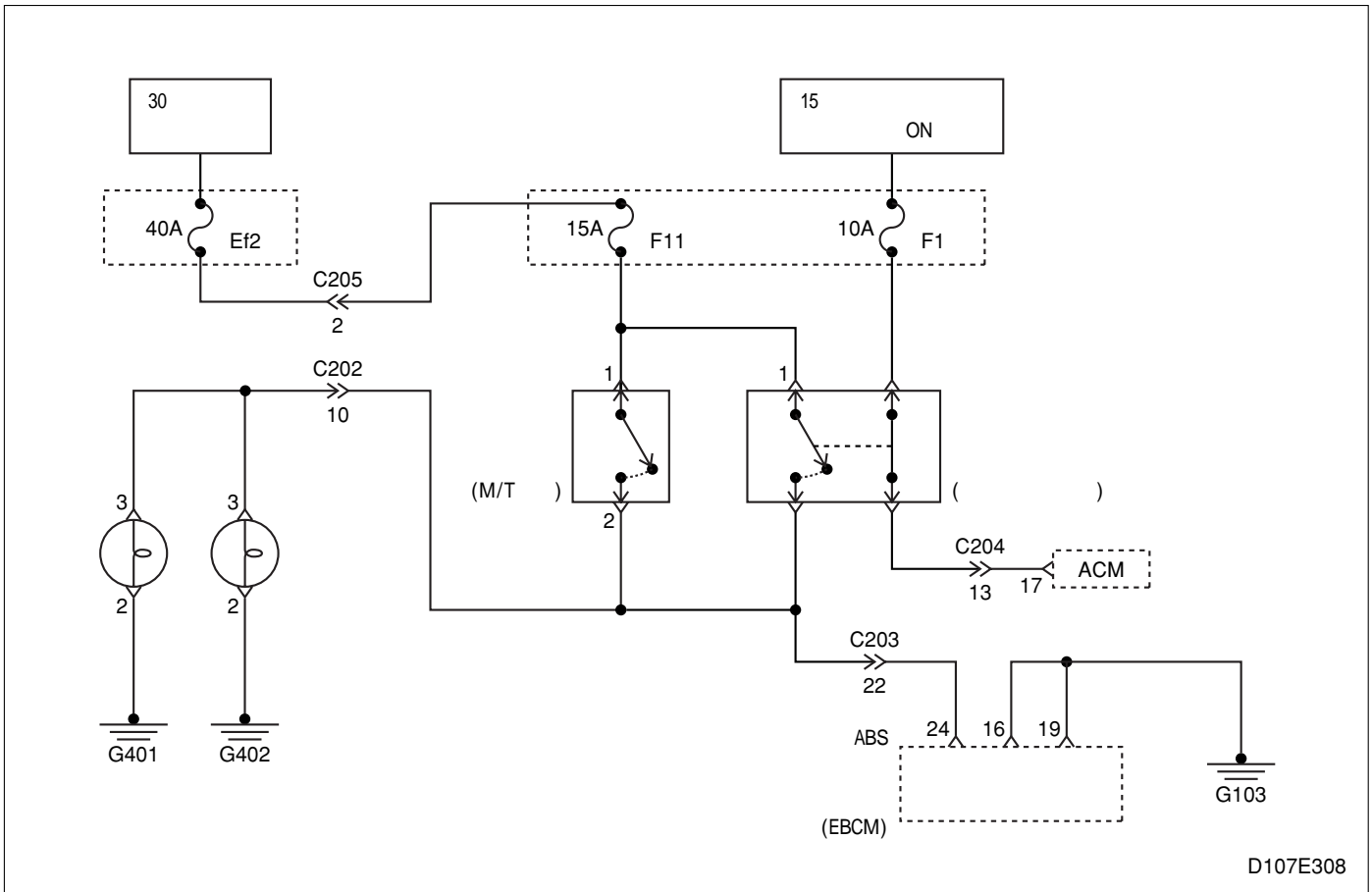
EBCM

EBCM

1213 - EBCM ()

1	1. OFF 2. EBCM 3. ON 4. EBCM 15 19 가?	10.5 ~ 13.5V	2	3
2	ABS (EBCM) 가?	-		-
3	1. Ef6 2. Ef6 Ef6 가?	-	5	4
4	Ef6 가?	-		-
5	EBCM 19 가?	0.05	7	6
6	EBCM 19 G101 가?	-		-
7	1. OFF 2. C205 3. ON 4. C205 1 가?	10.5 ~ 13.5V	9	8
8	IGN C205 1 가?	-		-
9	1. C205 1 Ef6 2. Ef6 EBCM 15 3. 가?	-		-

1610 -



D107E308

가
EBCM 24

EBCM

EBCM

ABS

가 .
가 .

- ABS
-

1610 -

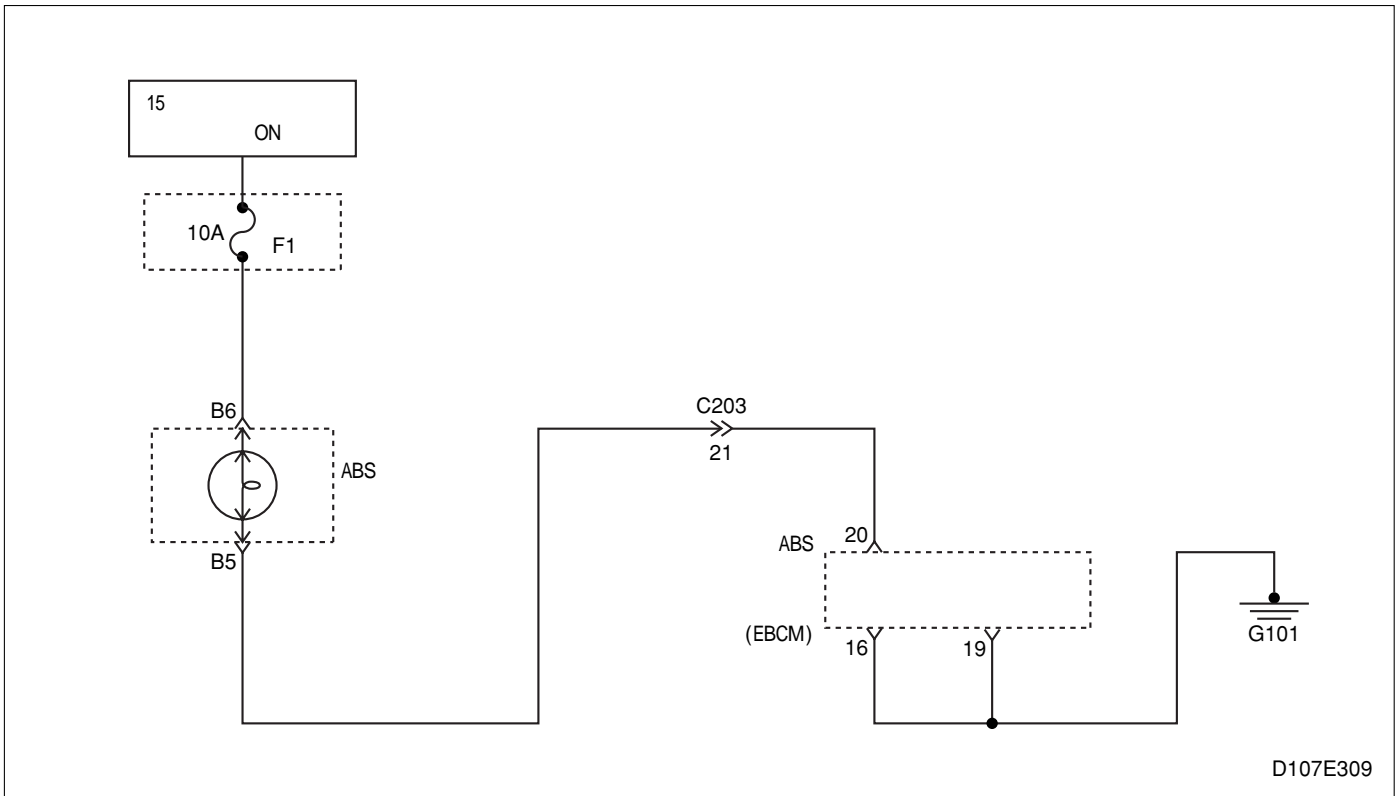
1	1. OFF 2. EBCM 3. ON 4. EBCM 24 5. , 가 가?	-	2	4
2	1. OFF 2. EBCM 3. ON 4. 5. , ON 가?	-	-	3
3	ABS (EBCM) 가?	-	-	-
4	1. Ef2 2. Ef2 Ef2 가?	-	6	5
5	Ef2 가?	-	-	-
6	1. F11 2. F11 F11 가?	-	8	7
7	F11 가?	-	-	-
8	C205 2 가 가?	-	10	9
9	C205 2 가?	-	-	-
10	1. 2. 1 가?	10.5~13.5V	12	11
11	30 가?	-	-	12

1610 -

()

12	1. 2. 3.	1 가 가?	-	14 13
13		가?	-	14
14	1. C203 2. C203 22 3.	가 가?	-	15 16
15	1. EBCM 24 2.	가 가?	-	16
16		1 EBCM 24 가?	-	-

2321 - ()



ON ABS ABS
 EBCM EBCM
 가 EBCM 20
 ABS
 ON EBCM 20
 가

- ABS
-
-
- ABS
-

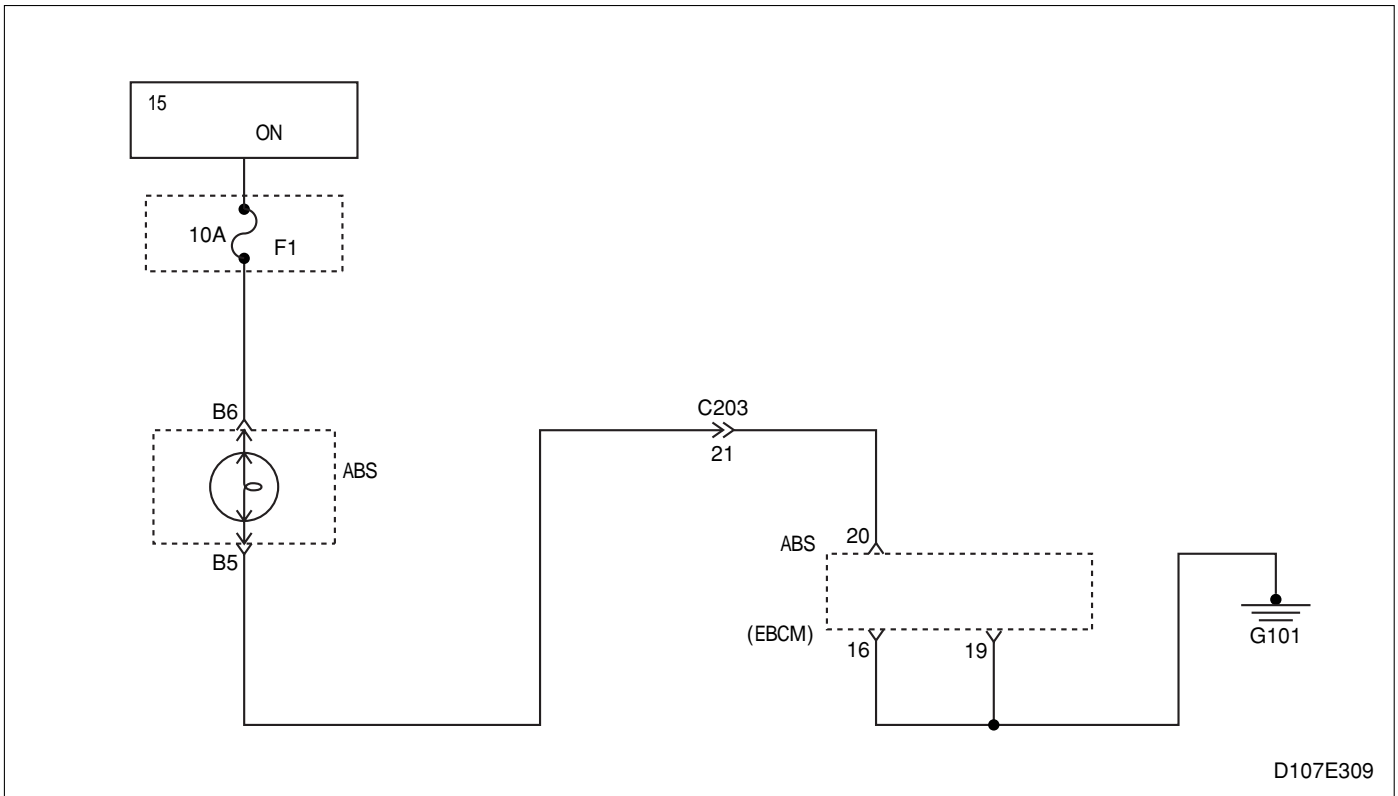
2321 - ABS ()

1	1. OFF 2. EBCM 3. EBCM 20 EBCM 4. EBCM 20 5. ON ABS 가?	-	11	2
2	1. OFF 2. 3. ON 4. B6 가 가?	-	5	3
3	1. F1 2. F1 F1 가?	-	5	4
4	F1 가?	-		-
5	1. OFF 2. B5 B6 가?	20	7	6
6	ABS 가?	-		-
7	1. C203 2. B5 C203 21 가?	1	9	8
8	B5 C203 21 가?	-		-
9	C203 21 EBCM 20 가?	1	11	10
10	C203 21 EBCM 20 가?	-		-

2321 - ABS () ()

11	1. F1 2. 3. ON 4. C203 21 가?	0V	13	12
12	F1 C203 21 가?	-		-
13	C203 21 가?	0V	15	14
14	C203 21 EBCM 20 가?	-		-
15	ABS (EBCM) 가?	-		-

2322 - ABS ()



ON ABS ABS
 ABS EBCM ABS
 EBCM 가 EBCM
 EBCM 20
 ABS .
 ABS ABS
 ON , 4 가 ABS
 ABS EBCM 20
 가 .

- ABS
-

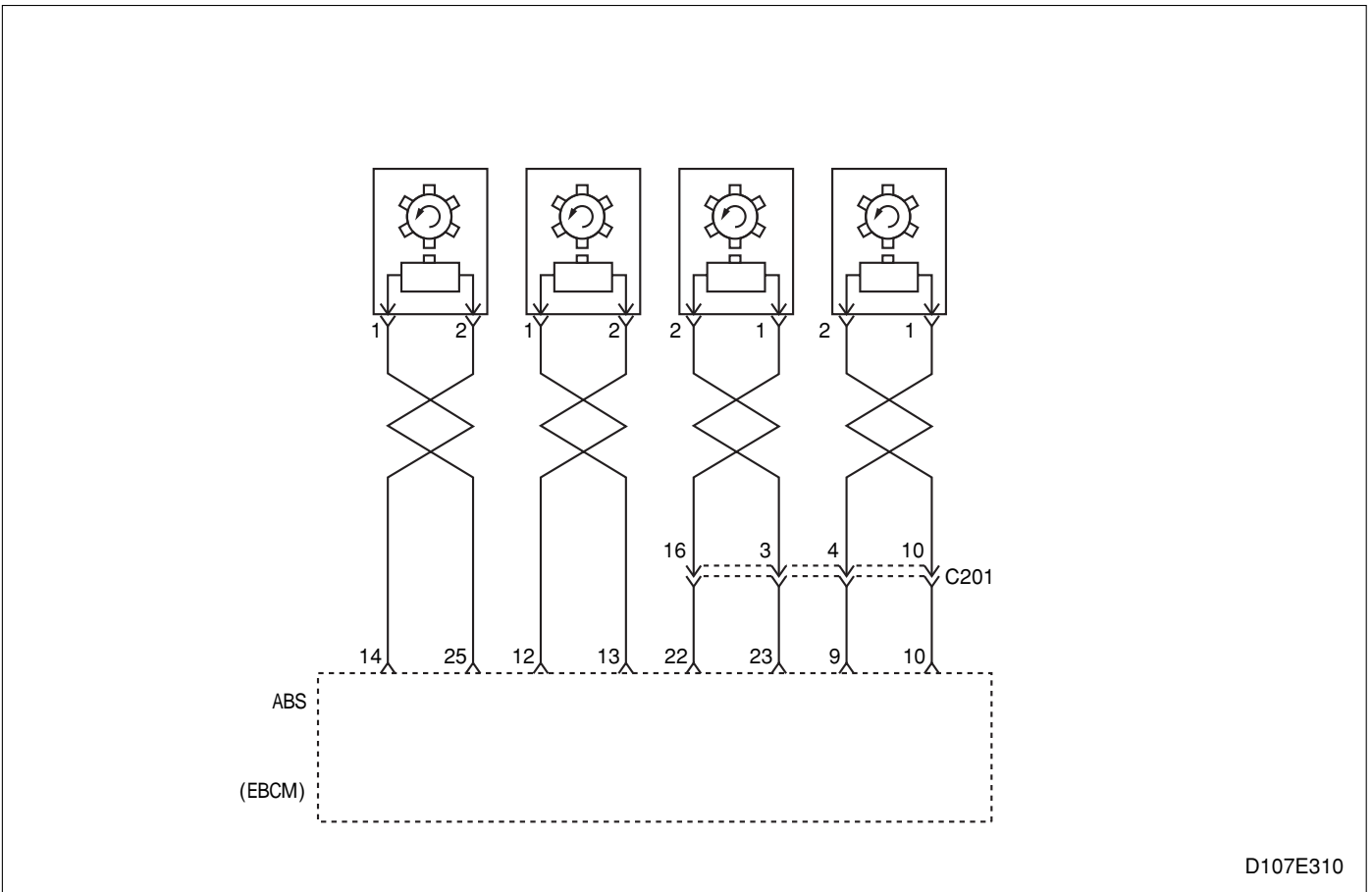
2322 - ABS ()

1	1. OFF 2. EBCM 3. EBCM 20 EBCM 4. EBCM 20 5. ON ABS 가?	-	11	2
2	1. OFF 2. 3. ON 4. B6 가 가?	-	5	3
3	1. F1 2. F1 F1 가?	-	5	4
4	F1 가?	-		-
5	1. OFF 2. B5 B6 가?	20	7	6
6	ABS 가?	-		-
7	1. C203 2. B5 C203 21 가?	1	9	8
8	B5 C203 21 가?	-		-
9	C203 21 EBCM 20 가?	1	11	10
10	C203 21 EBCM 20 가?	-		-

2322 - ABS () ()

11	1. OFF 2. 3. C203 2. B5 가?	100	11	10
12	B5 C203 21 가?	-		-
13	1. EBCM 2. C203 21 가?	100	15	14
14	C203 21 EBCM 20 가?	-		-
15	ABS (EBCM) 가?	-		-

2458 -



D107E310

ABS

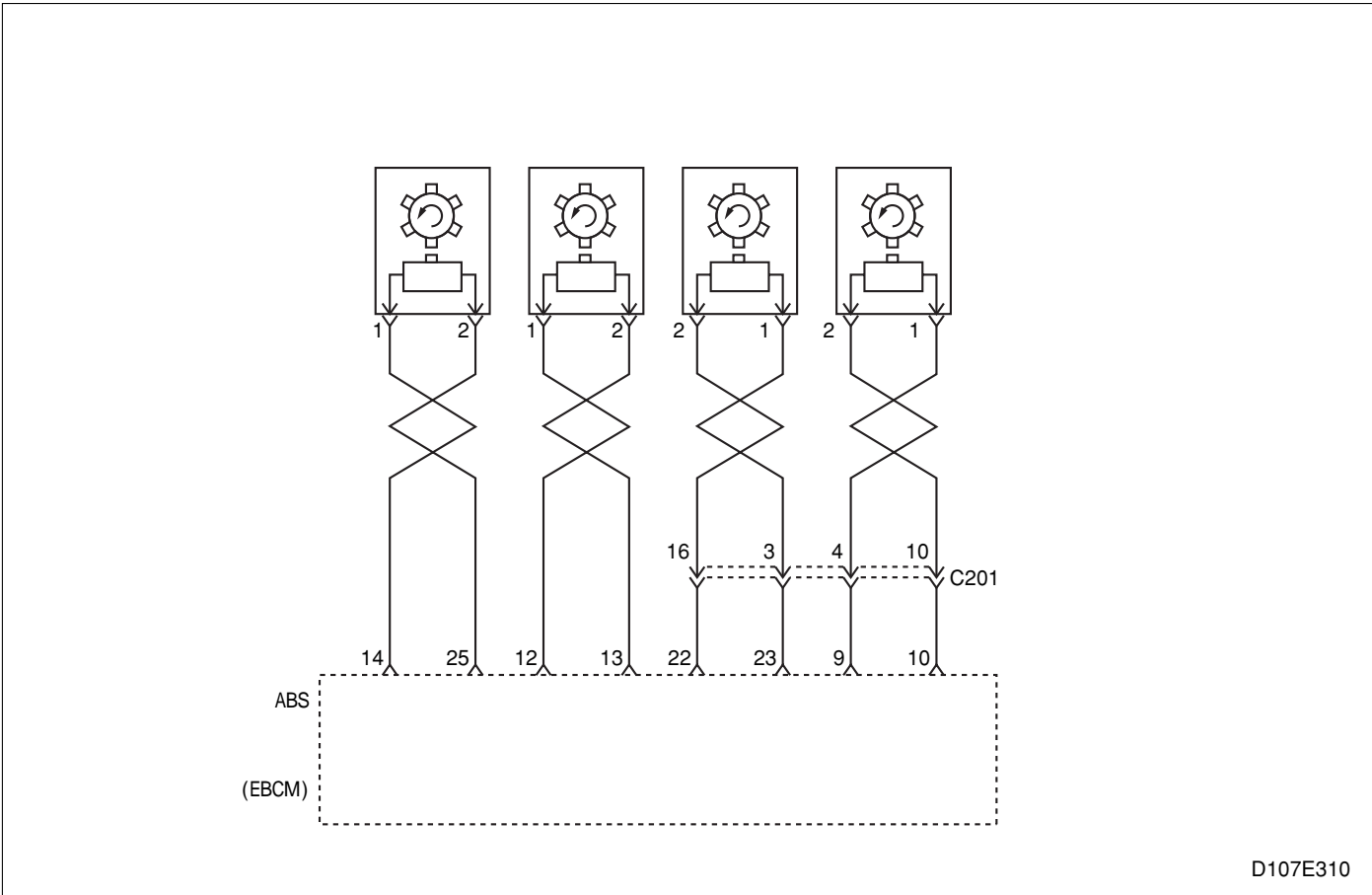
- ABS
-

가

2458 ABS

ABS
EBCM

2459 - ()



- 가
-

가 20%

ABS

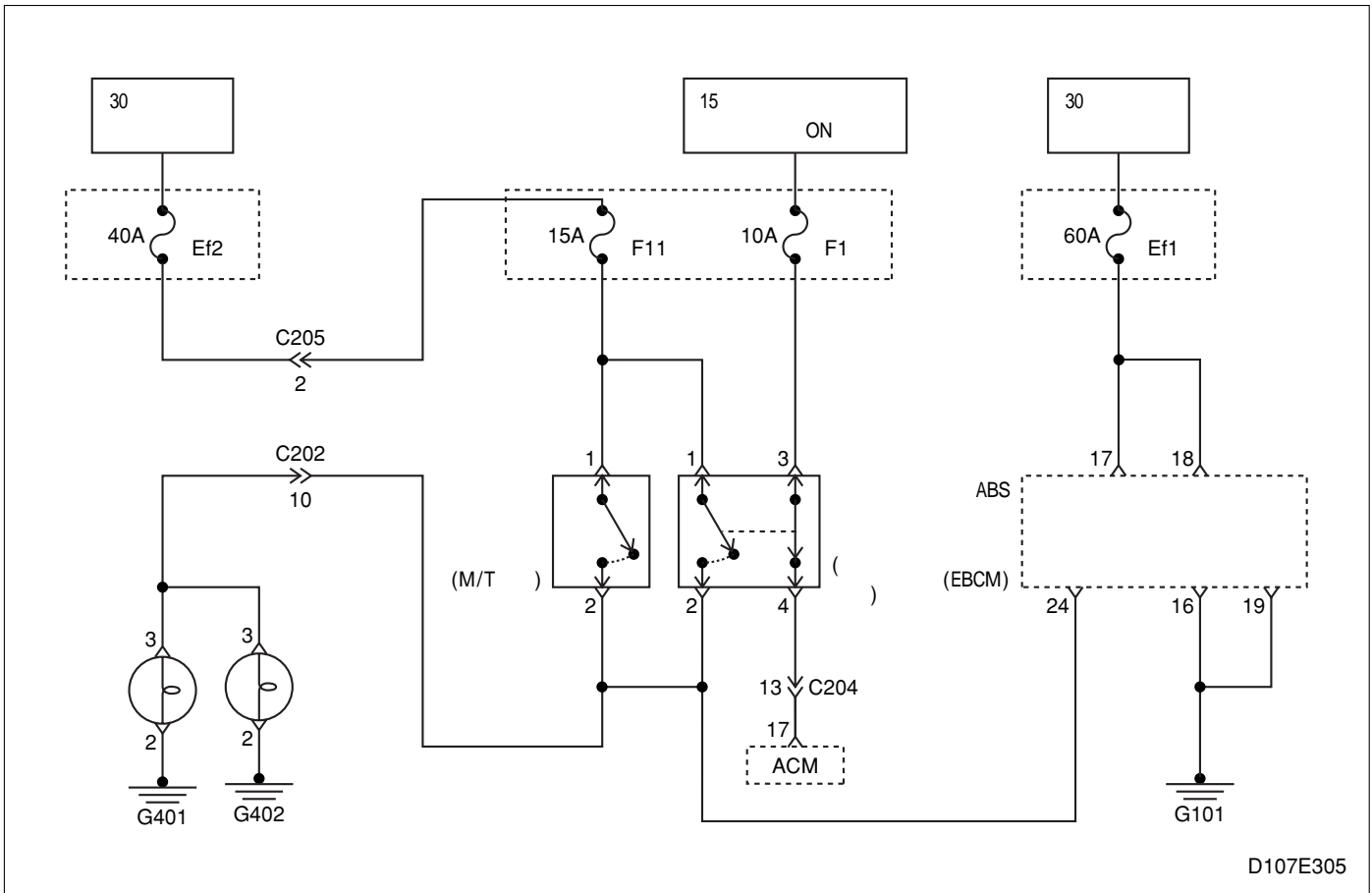
가

- ABS
-

2459 - ()

1	가 가?	-	3	2
2	가?	-		-
3	가?	28 Psi	5	4
4	가?	-		-
5	ABS (EBCM) 가?	-		-
6	1. 2. 30Km/h 가?	-	10	7
7	가?	-		8
8	가?	-		9
9	1. 2. 가?			-
10	130Km/h 가?	-	11	8
11	ABS (EBCM) 가?	-		-

2520 - EBCM ()



EBCM 가 8 , 16 CPU

ABS

ABS

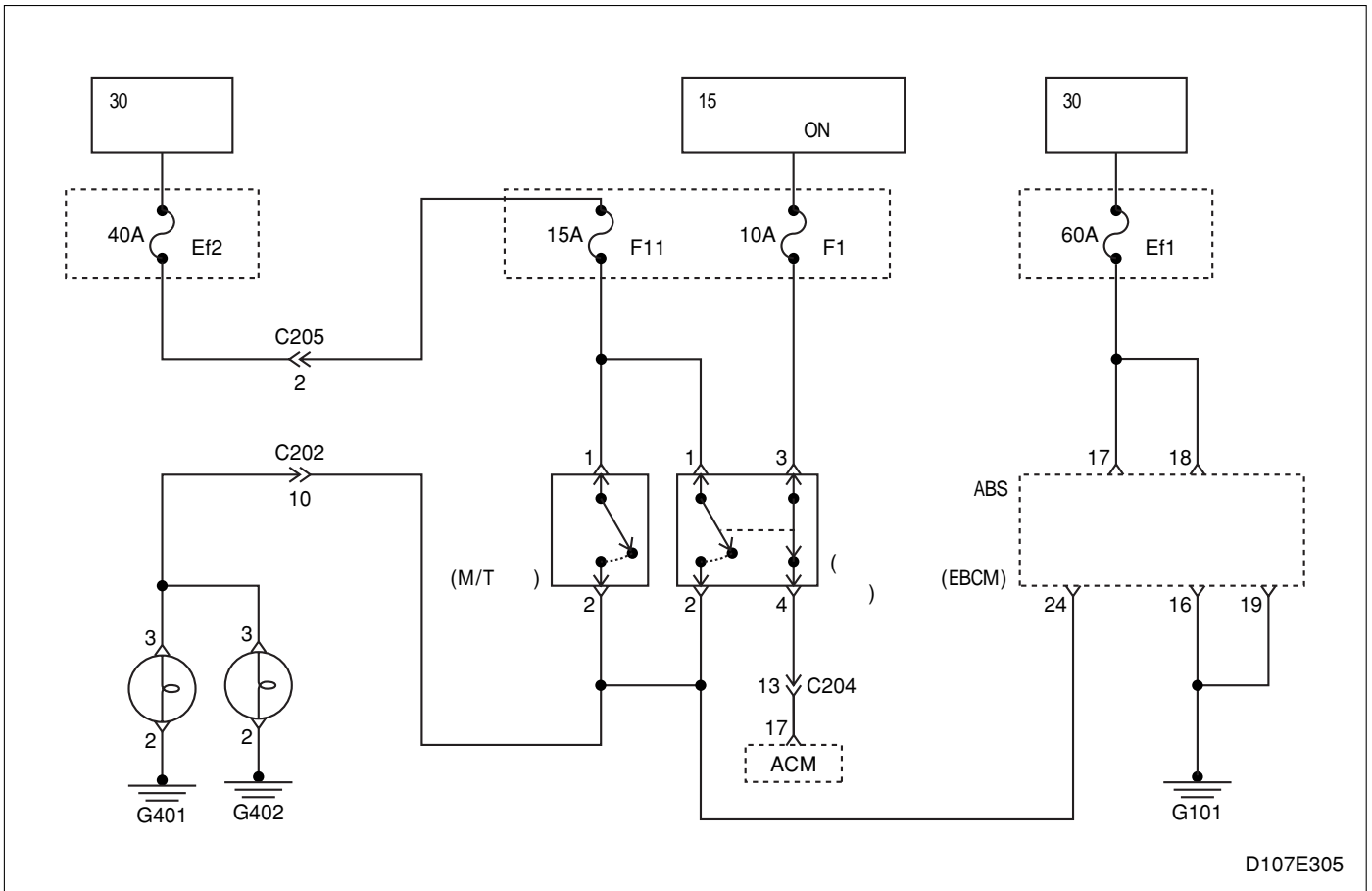
- ABS
-

EBCM

2520 - EBCM ()

1	ABS (EBCM) 가?	-	-
---	---------------	---	---

5501 -



D107E305

ABS

ABS
EBCM

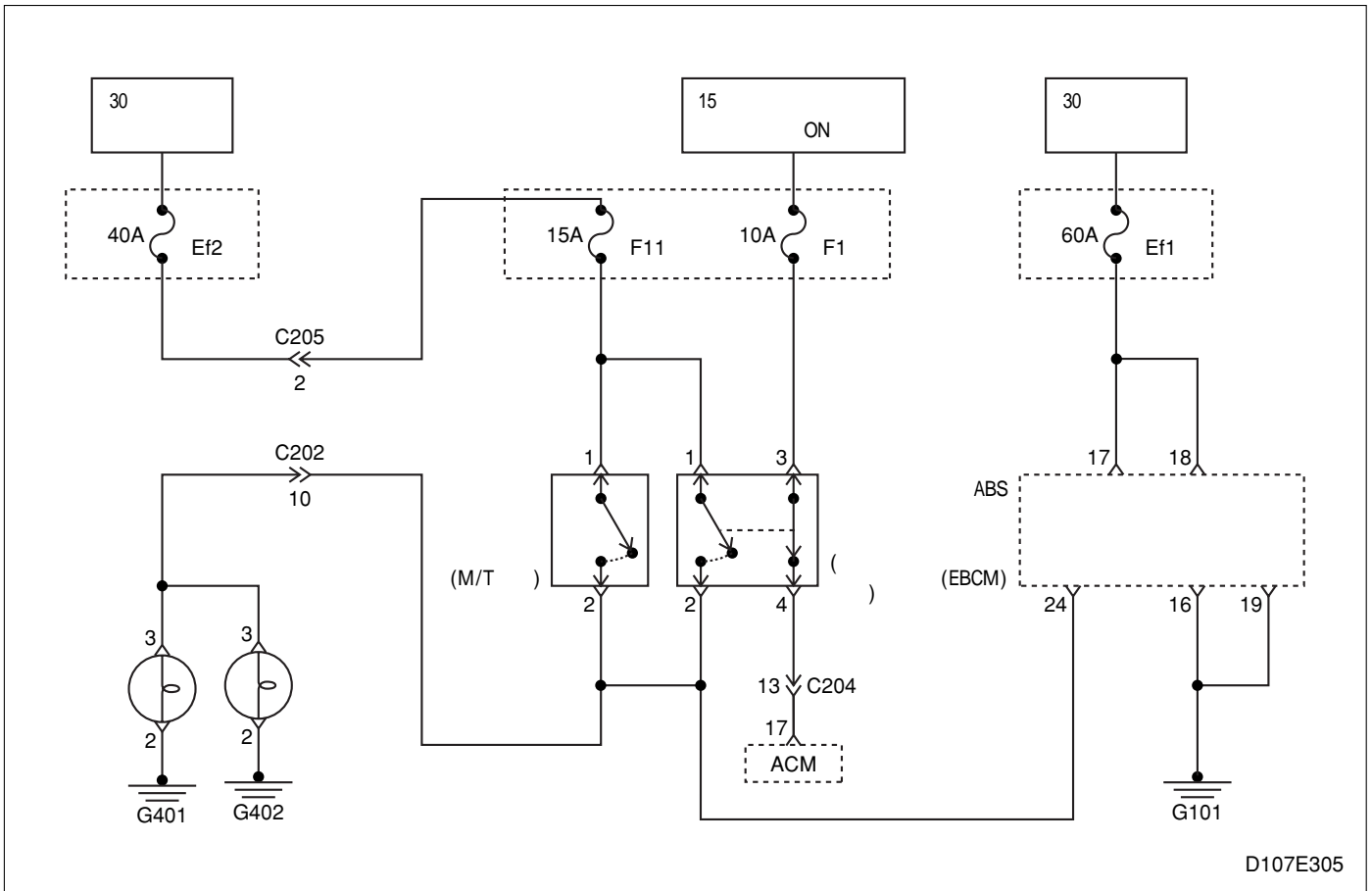
- ABS
-

ABS

5501 -

1	ABS	가?	-	3	2
2			-		-
3	ABS	가?	-	5	4
4		가?	-		-
5	1. 2.	가?	-		-

5502 -



D107E305

ABS

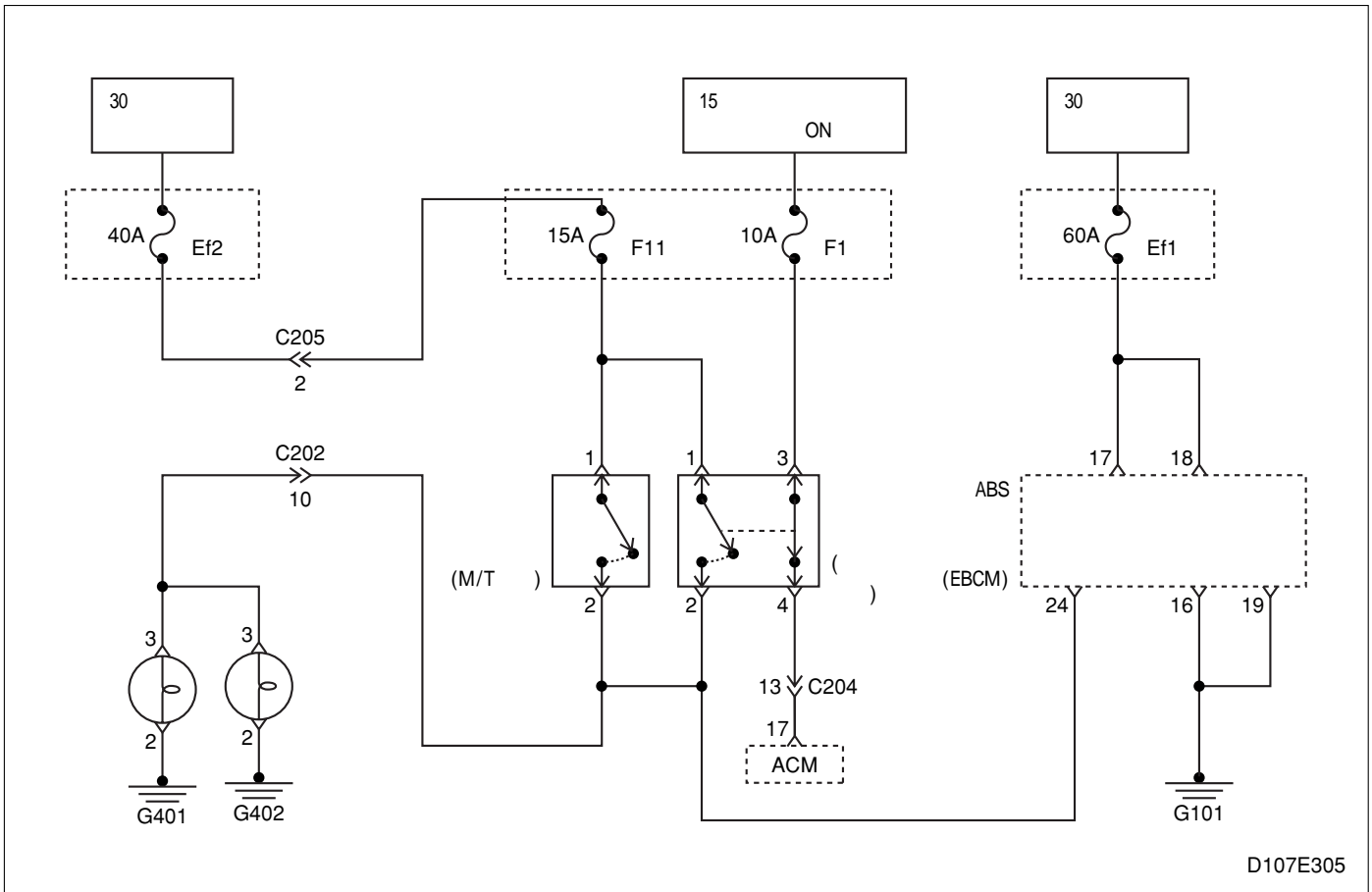
ABS

가
가 .

ABS

- ABS
-

5503 - EBCM



EBCM

CPU가

ABS

가

ABS

- ABS

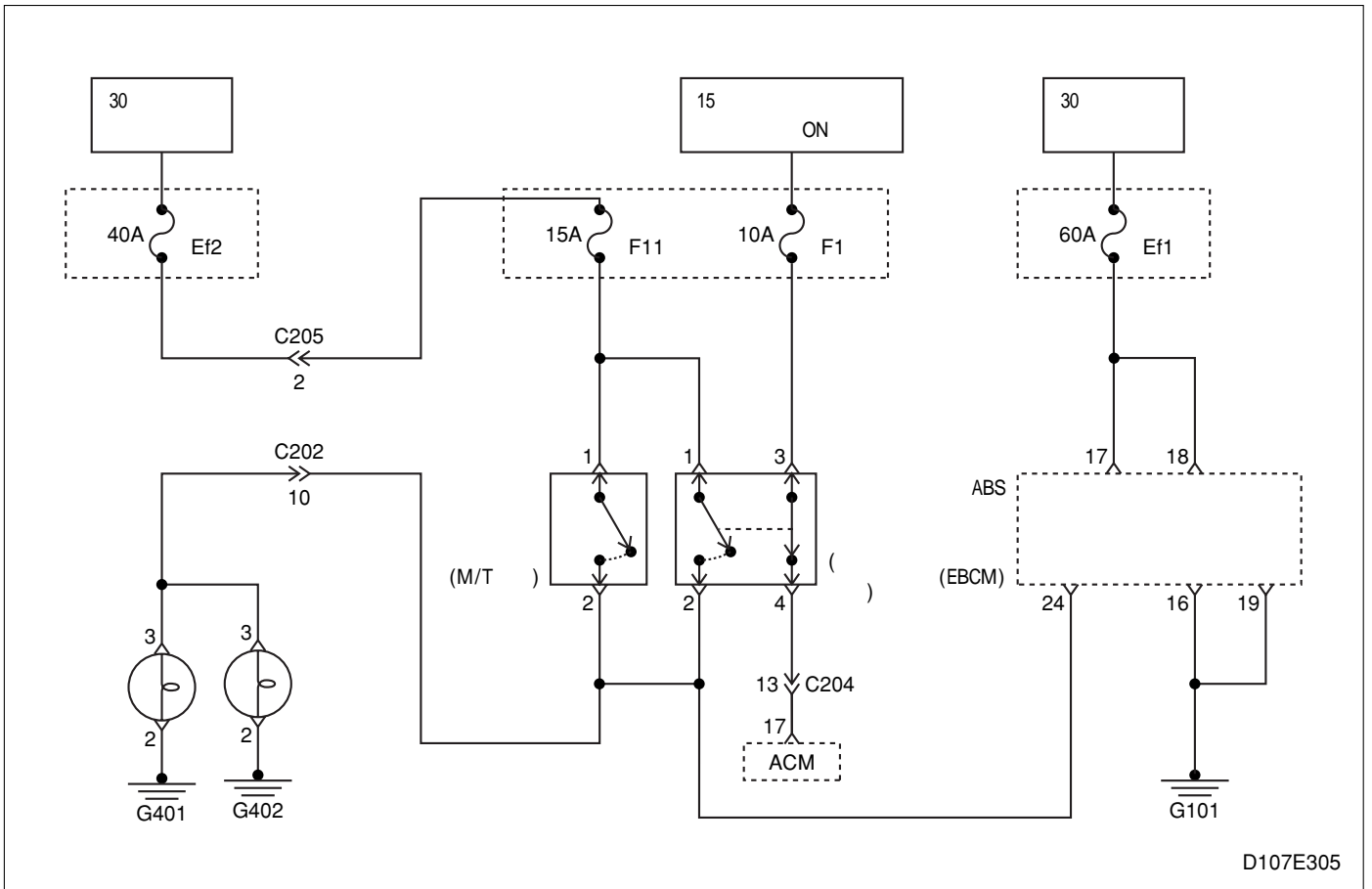
EBCM

-

5503 - EBCM

1	ABS	(EBCM)		
		가?	-	-

5504 - /



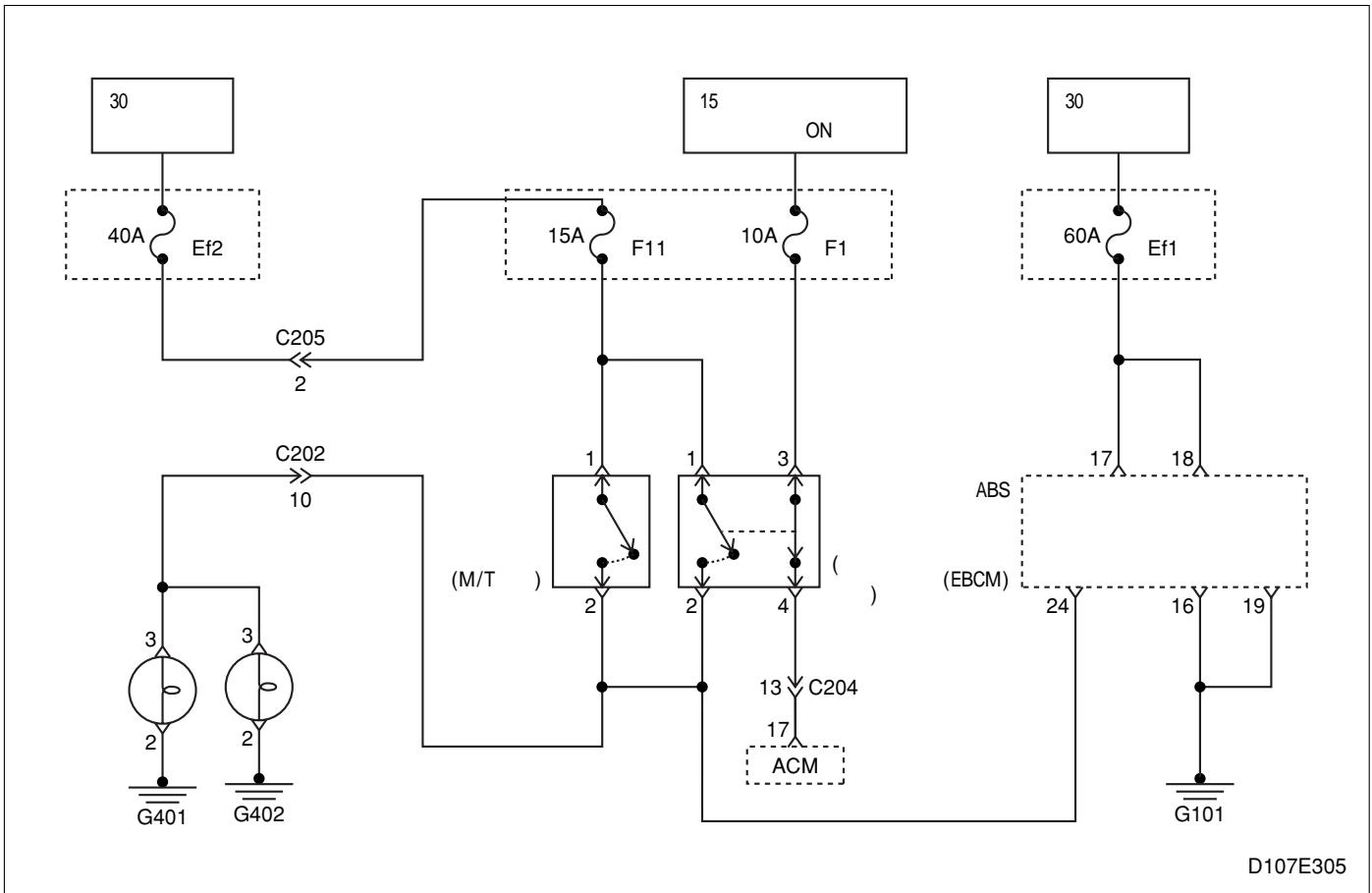
D107E305

20 / 16 , 가 16 ABS EBCM 가 ABS

ABS ()

- ABS
-

5560 - EBCM



EBCM CPU(-)
가 .

ABS

ABS

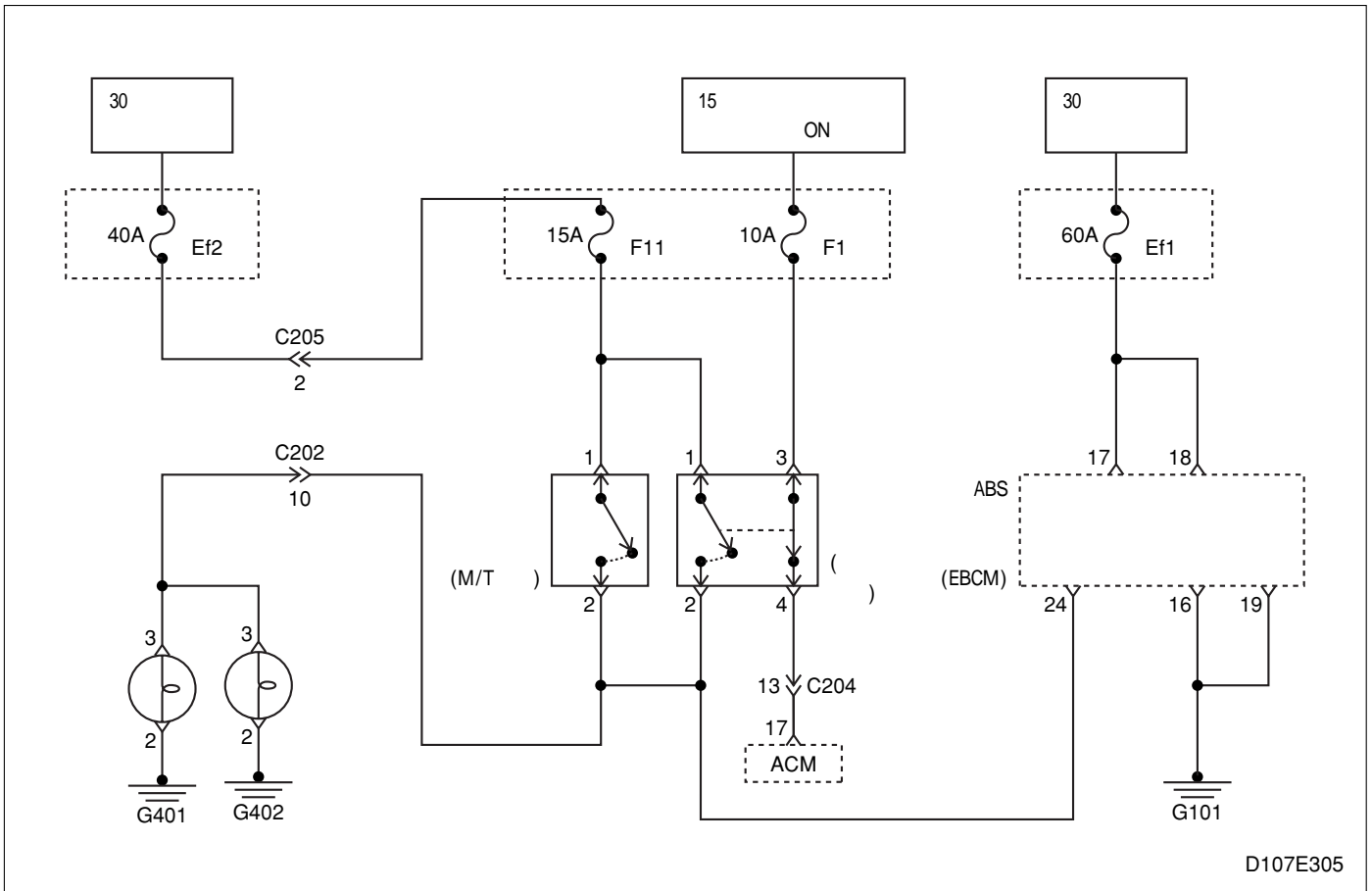
- ABS
-

EBCM

5560 - EBCM

1	ABS (EBCM) 가?	-	-
---	---------------	---	---

5610 - EBCM



D107E305

EBCM CPU(8 RAM/ROM) 가 .

ABS

ABS

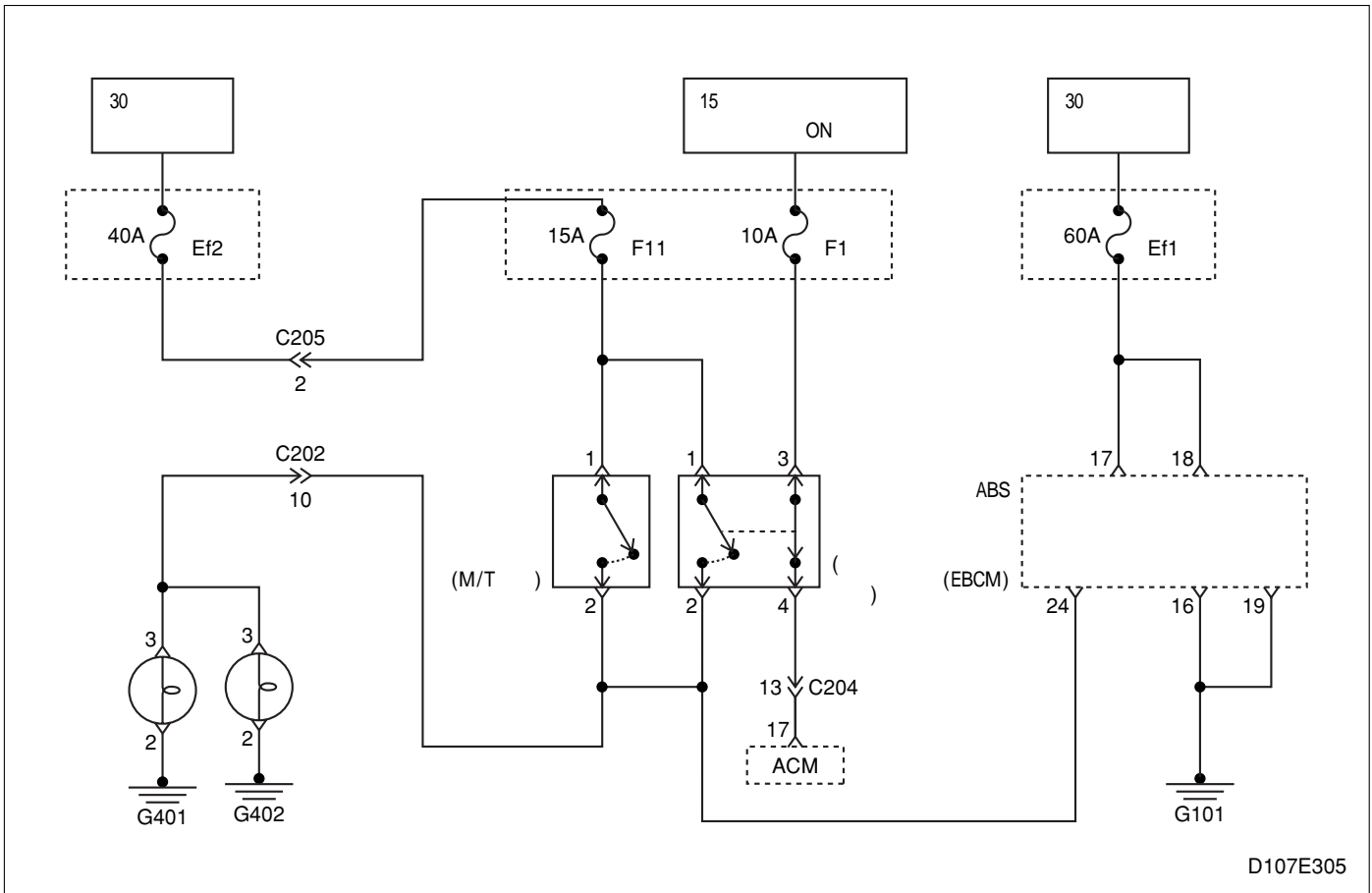
- ABS
-

EBCM

5610 - EBCM

1	ABS (EBCM) 가?	.	-	-

5630 - EBCM



D107E305

EBCM CPU(16 ROM)
가 .

ABS

ABS

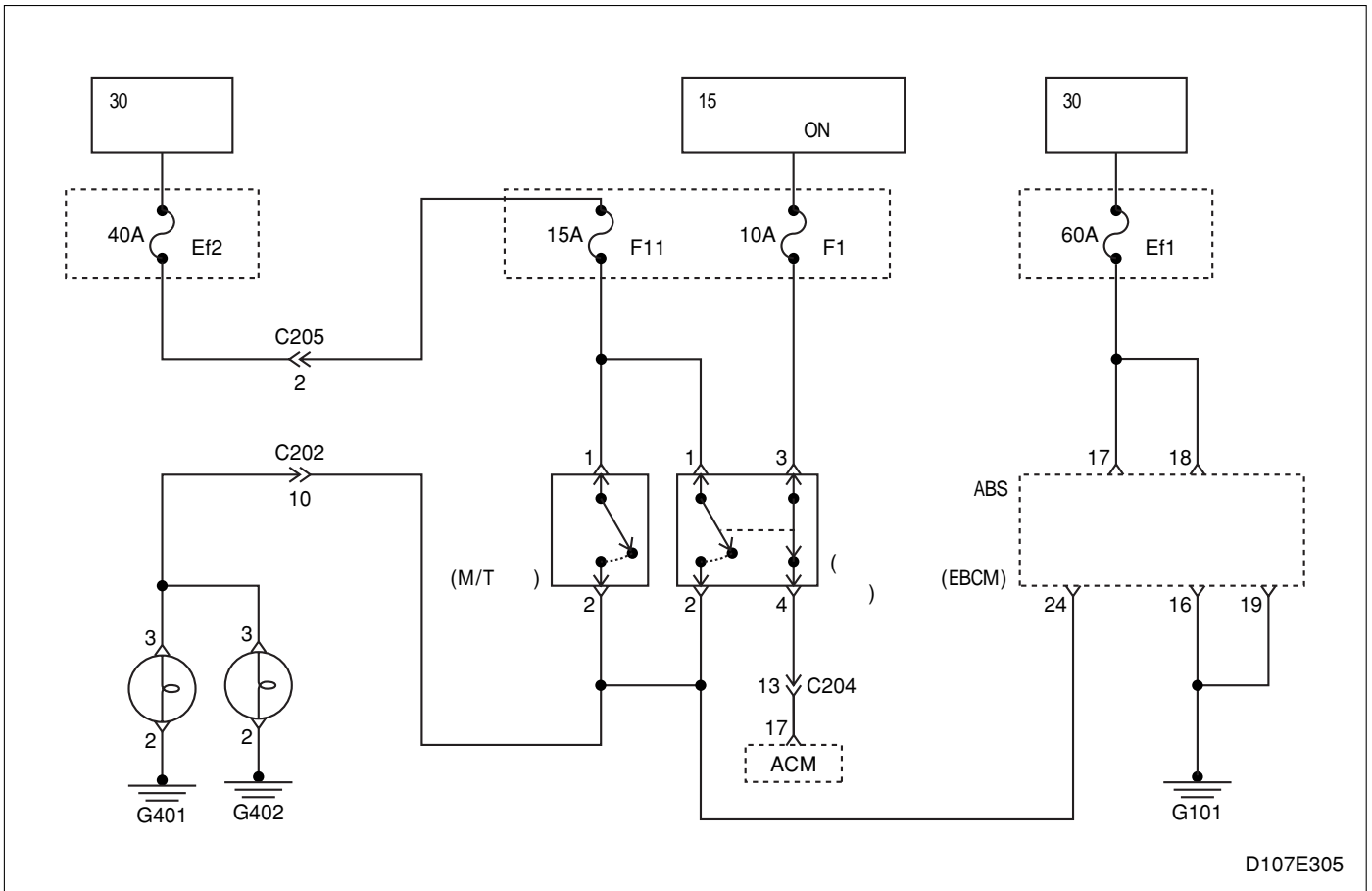
- ABS
-

EBCM

5630 - EBCM

1	ABS (EBCM) 가?	.	-	-

5640 - EBCM



D107E305

EBCM CPU(16 RAM) 가 .

ABS

ABS

- ABS

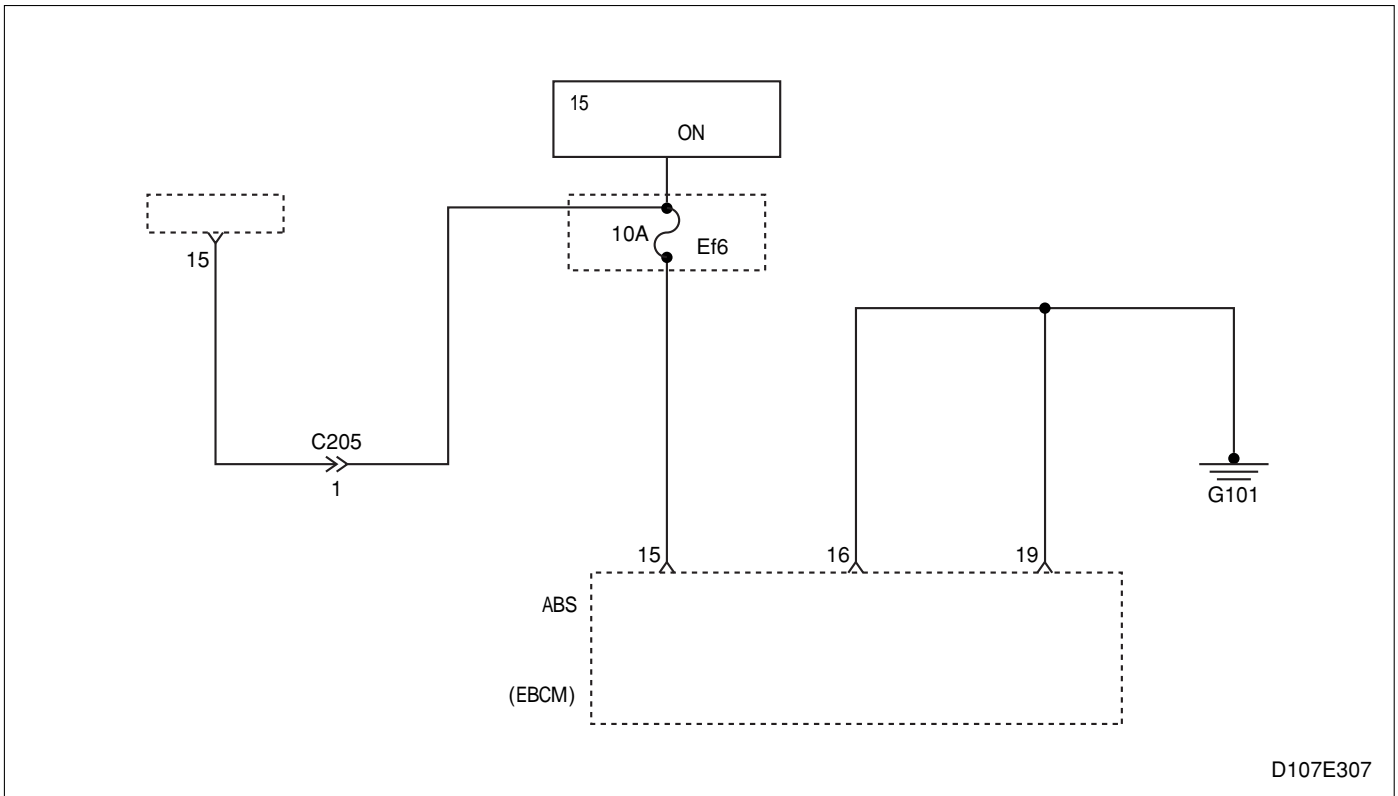
EBCM

-

5640 - EBCM

1	ABS (EBCM) 가?	.	-	-

8001 - (16V)



D107E307

IGN

EBCM

15

ABS

ABS

- ABS
-

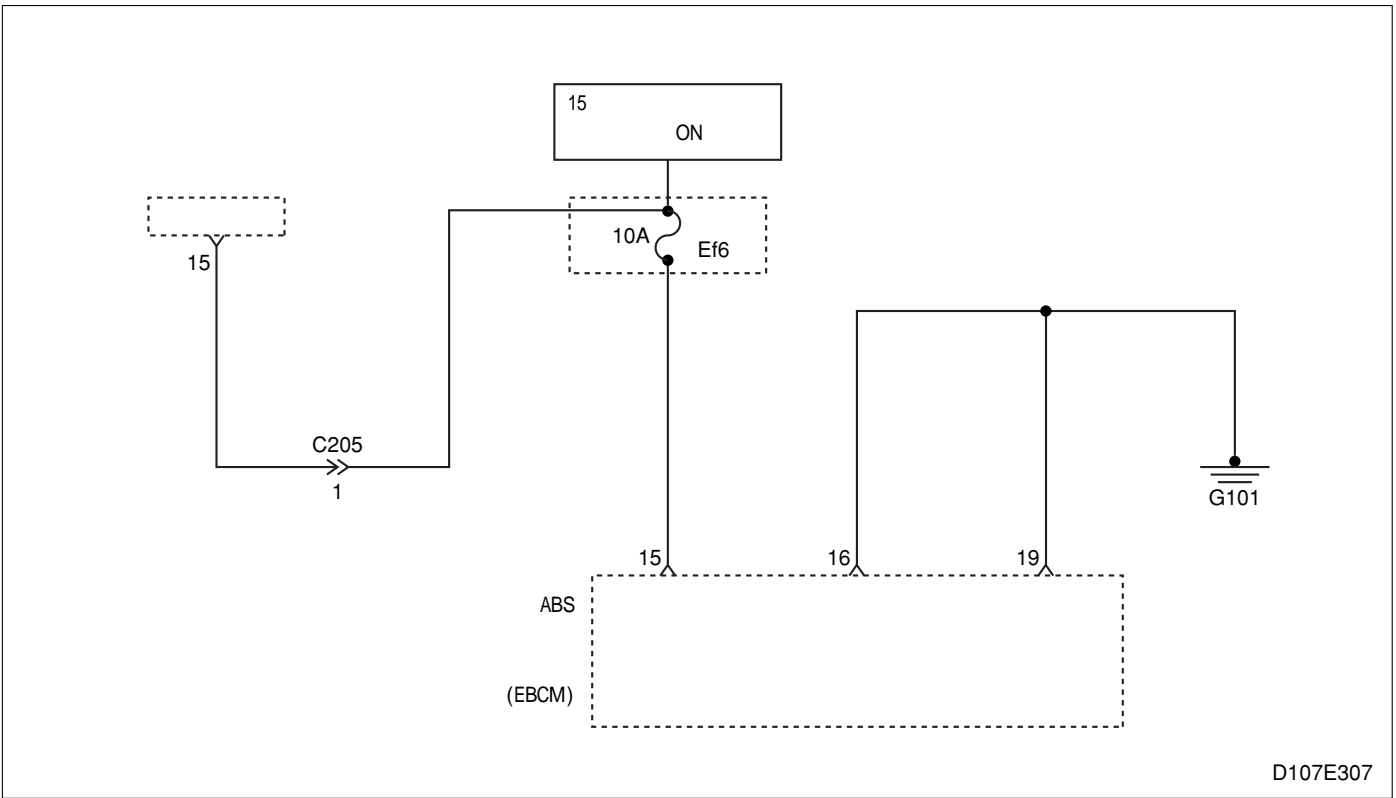
EBCM 16V
가 .

EBCM

8001 - (16V)

1	1. OFF . 2. EBCM . 3. ON . 4. EBCM 15 . 가?	16V	2	3
2	가?	-		-
3	ABS (EBCM) . 가?	-		-

8002 - (9V)



D107E307

IGN

EBCM

15

ABS

ABS

- ABS
-

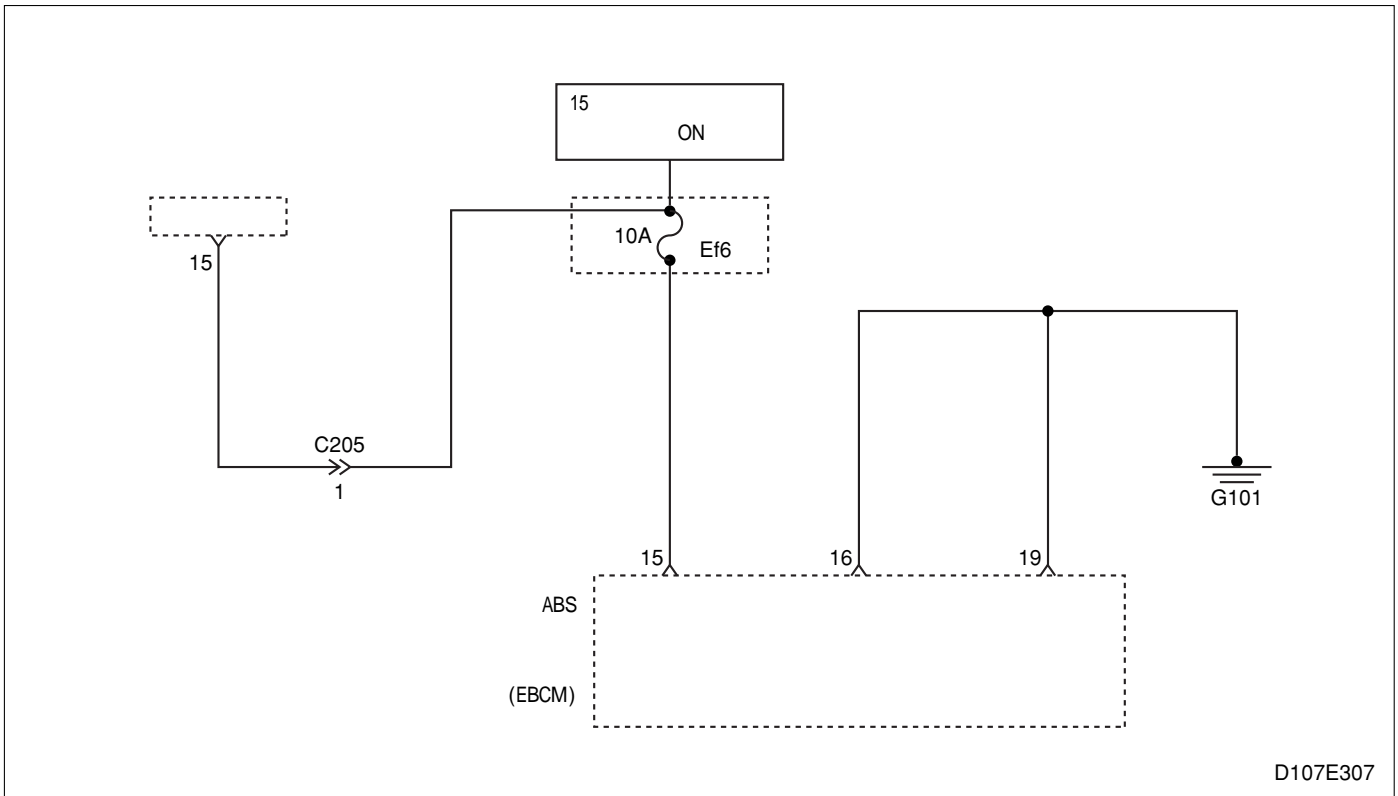
EBCM 9V
가 .

EBCM

8002 - (9V)

1	1. OFF . 2. EBCM . 3. ON . 4. EBCM 15 . 가?	10.5 ~ 13.5V	9	2
2	가?	0.1 ~ 9V	4	3
3	가?	0V	5	-
4	가?	-		-
5	1. OFF . 2. Ef6 . 3. Ef6 . Ef6 가?	-	7	6
6	Ef6 . 가?	-		-
7	1. ON . 2. Ef6 . 가 가?	-	9	8
8	IGN Ef6 . 가?	-		-
9	ABS (EBCM) . 가?	-		-

8003 - (9.5V)



D107E307

IGN

EBCM

15

ABS

ABS

- ABS
-

EBCM 9.5V
가 .

EBCM

8003 - (9.5V)

1	1. OFF 2. EBCM 3. ON 4. EBCM 15 가?	10.5 ~ 13.5V	9	2
2	가?	0.1 ~ 9.5V	4	3
3	가?	0V	5	-
4	가?	-		-
5	1. OFF 2. Ef6 3. Ef6 Ef6 가?	-	7	6
6	Ef6 가?	-		-
7	1. ON 2. Ef6 가 가?	-	9	8
8	IGN Ef6 가?	-		-
9	ABS (EBCM) 가?	-		-

EBCM

1. EBCM 가

2.

ABS

ABS

3. ON

EBCM

ABS

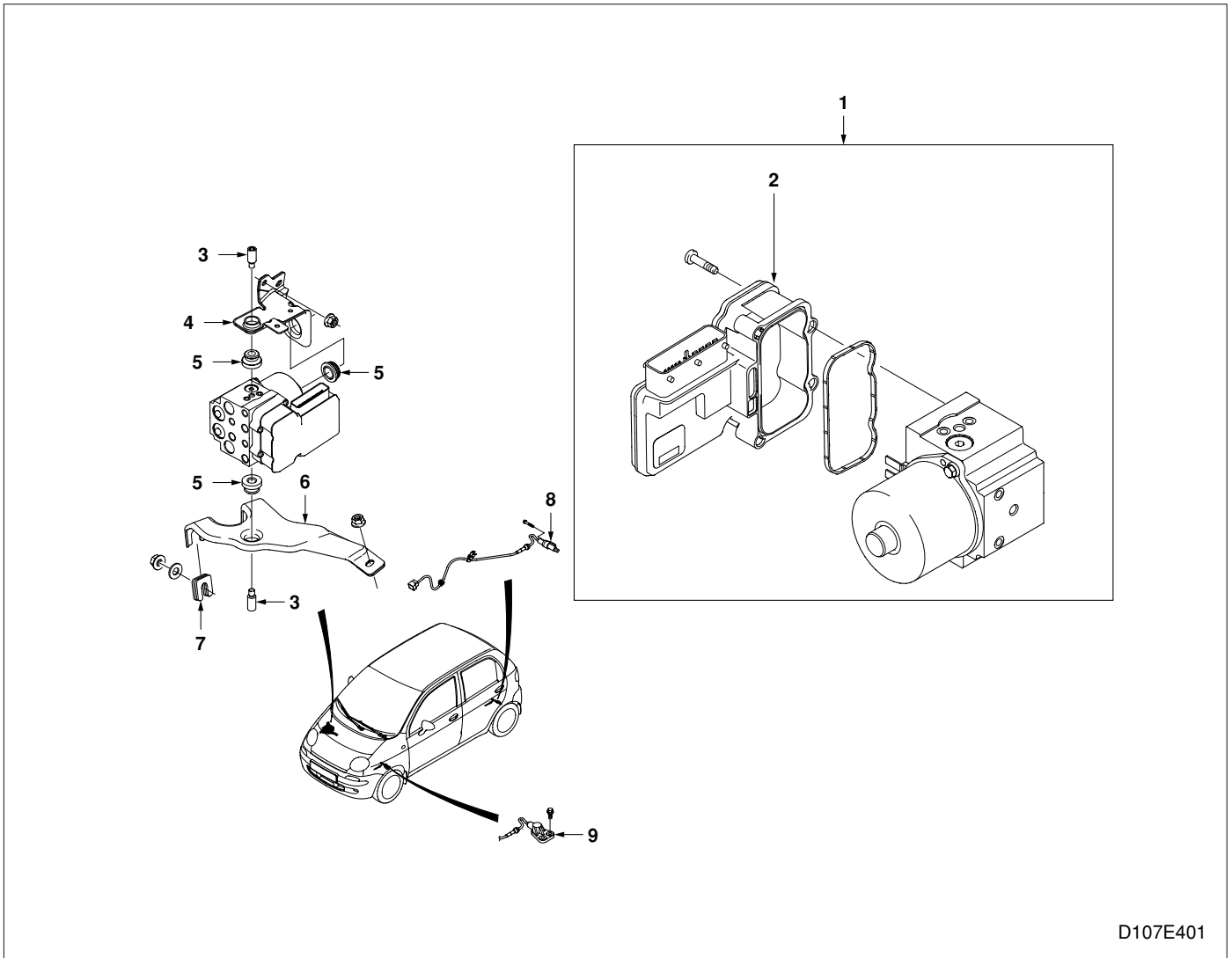
ABS

ABS

7A. “ ”



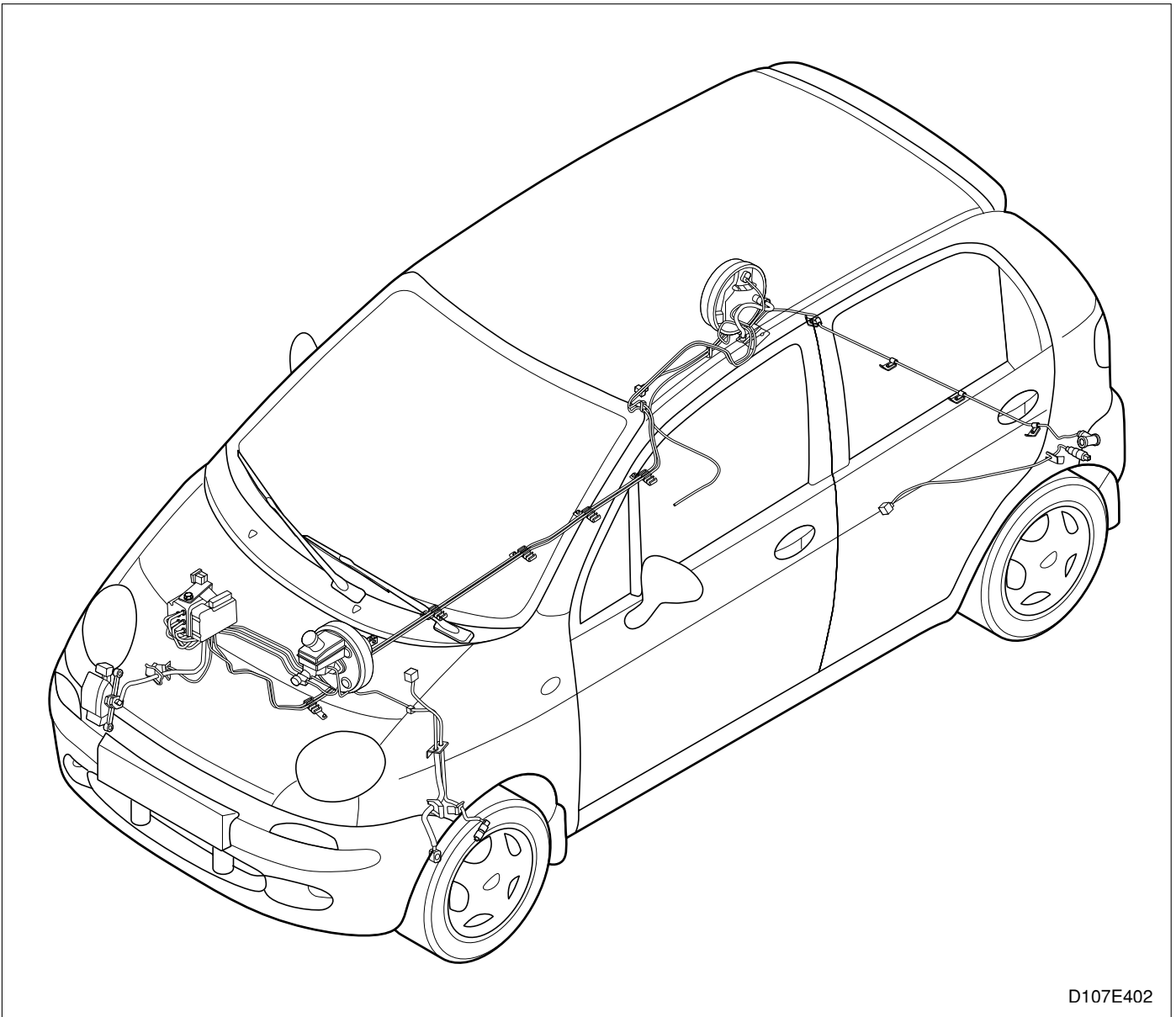
ABS



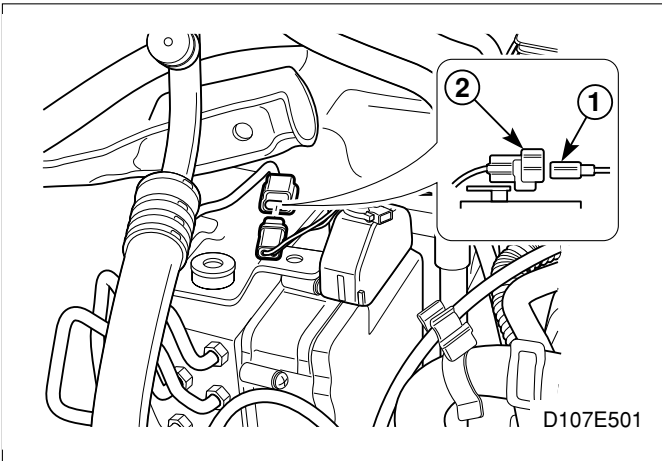
D107E401

- 1. ABS
- 2. EBCM
- 3.
- 4.
- 5.

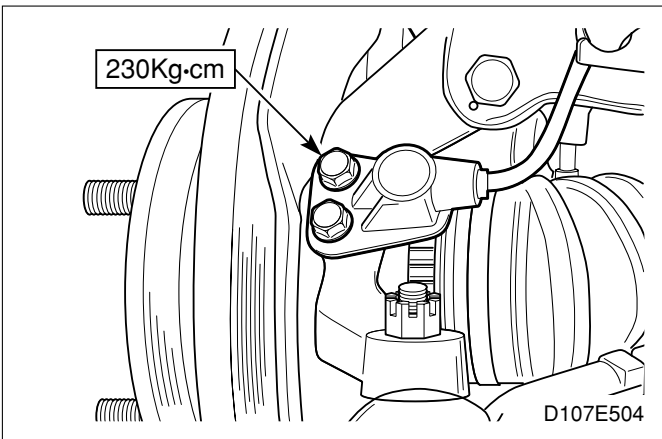
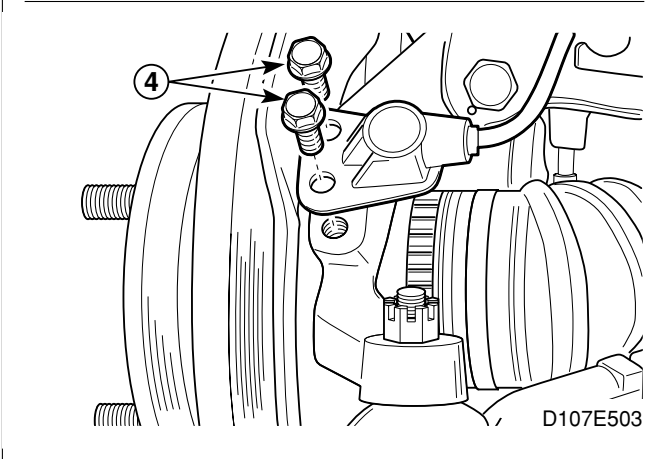
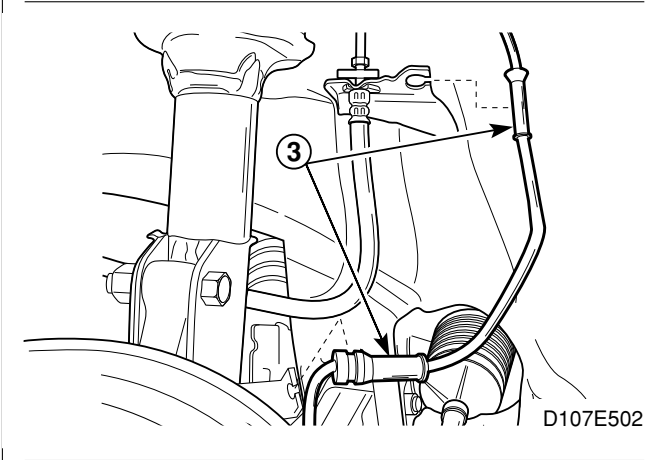
- 6.
- 7.
- 8.
- 9.



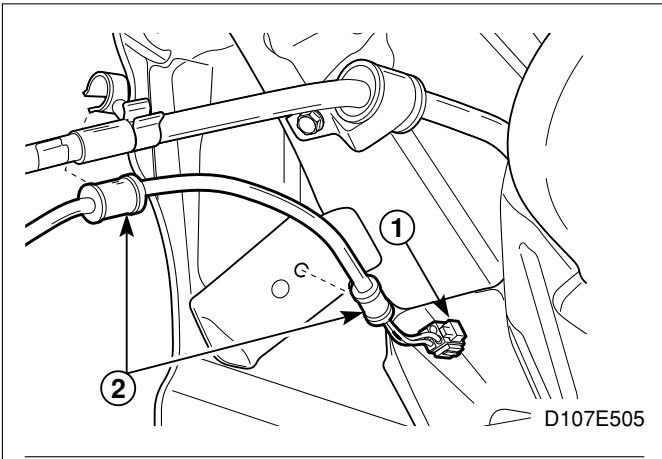
D107E402



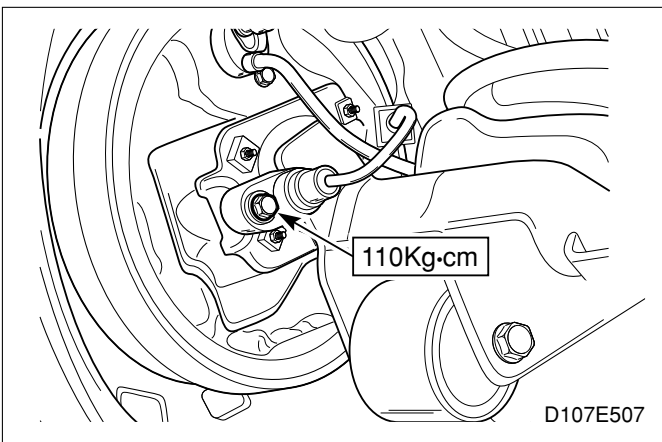
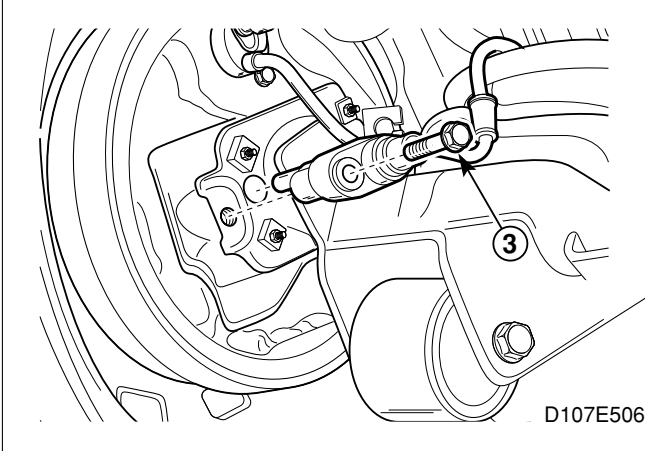
1. (6A.)
- 2.



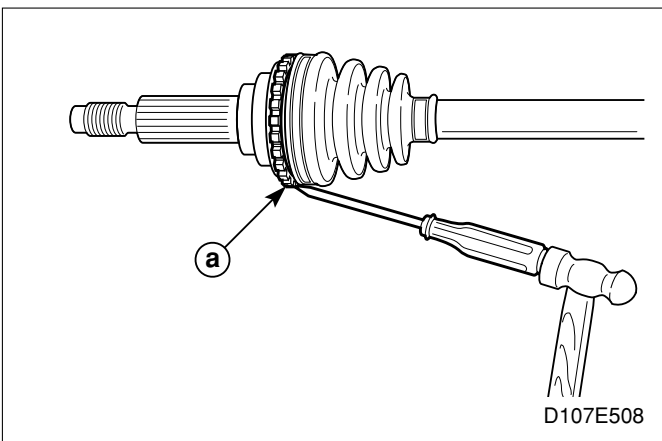
- 1.
- 2.



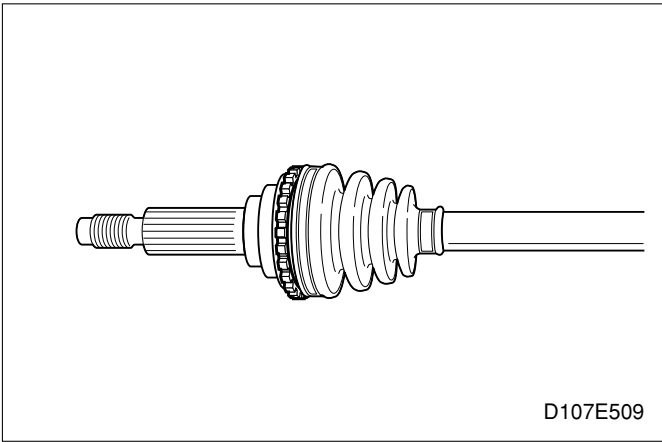
1.



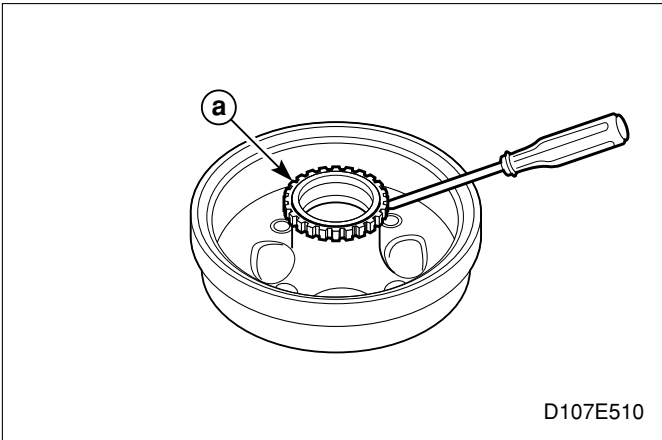
1.
2.



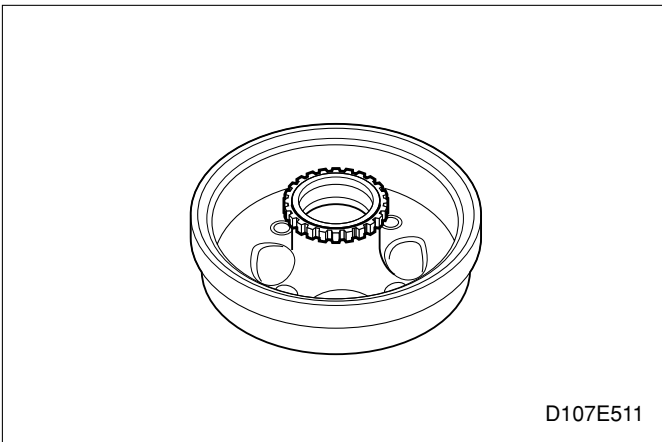
1. (4B.)
2. A



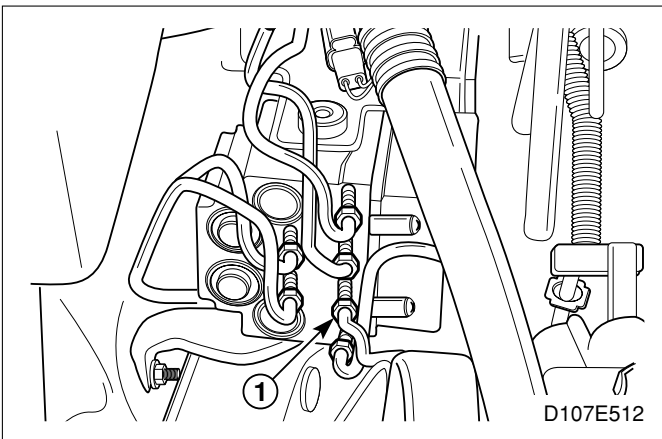
- 1.
- 2.



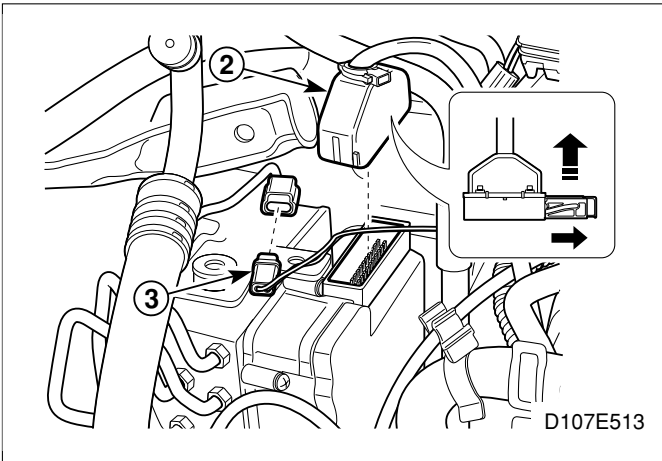
1. (7C.)
- 2.



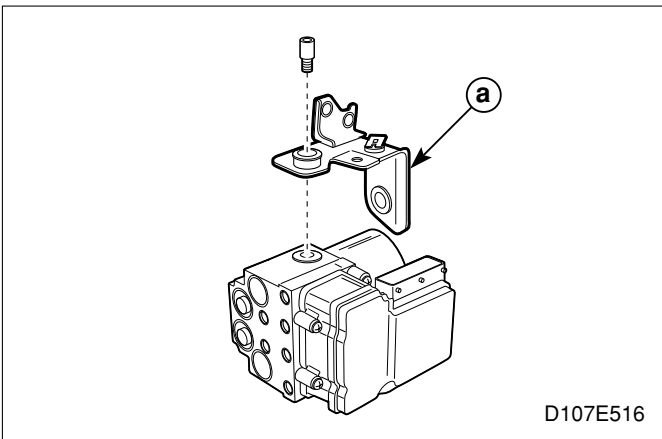
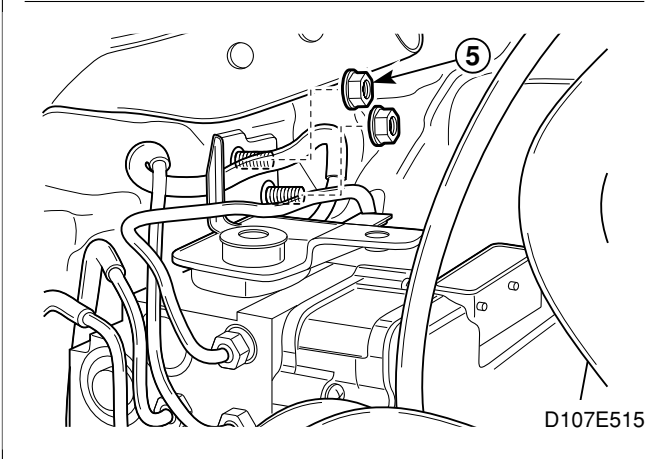
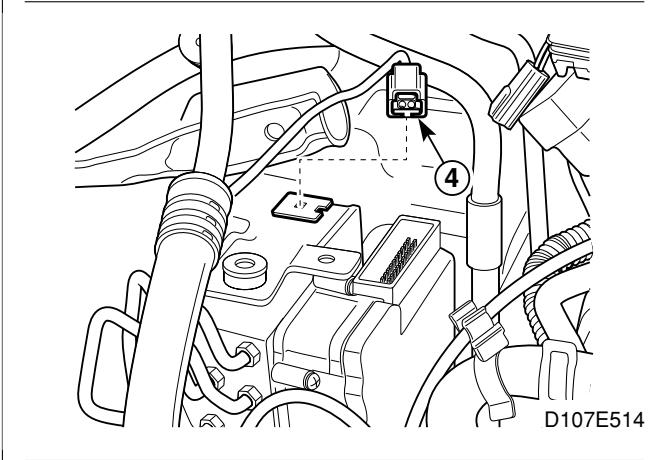
- 1.
- 2.



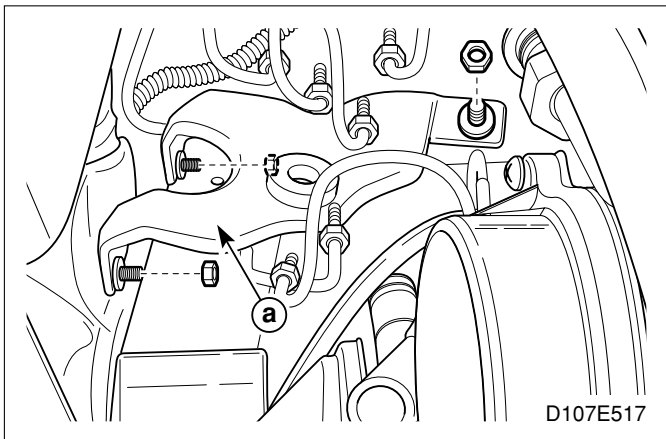
1. (6A.)
2. (2D.)
3. • (-) (6)



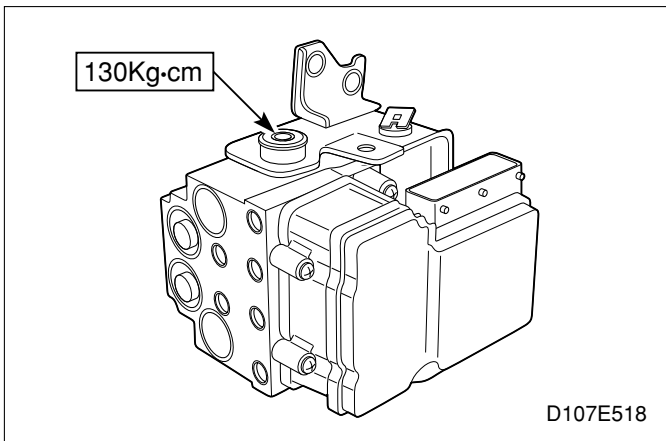
EBCM



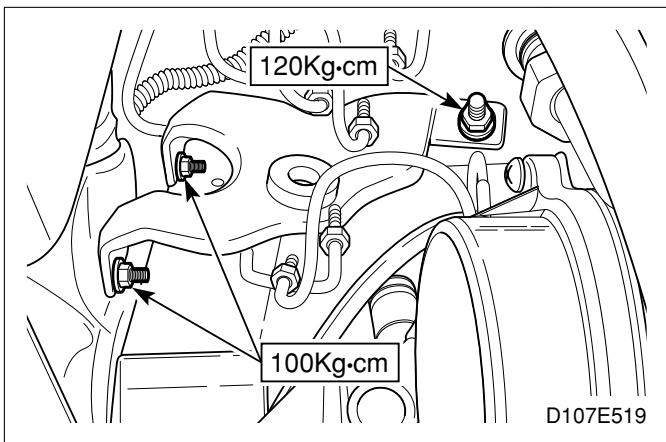
4.



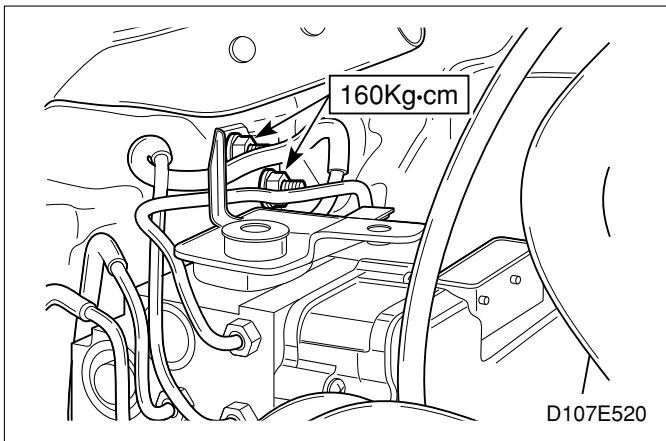
5. (3)



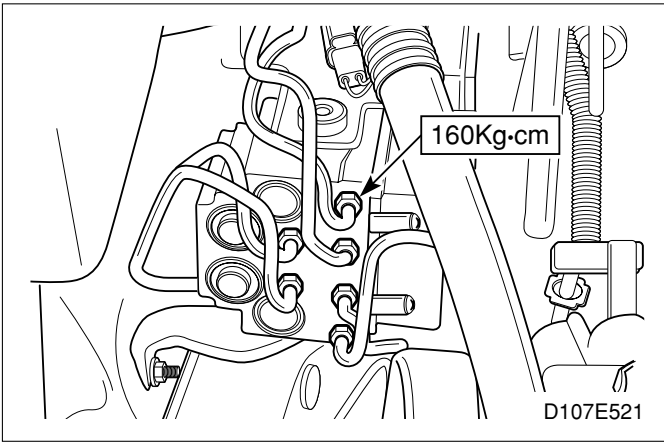
1.
2.



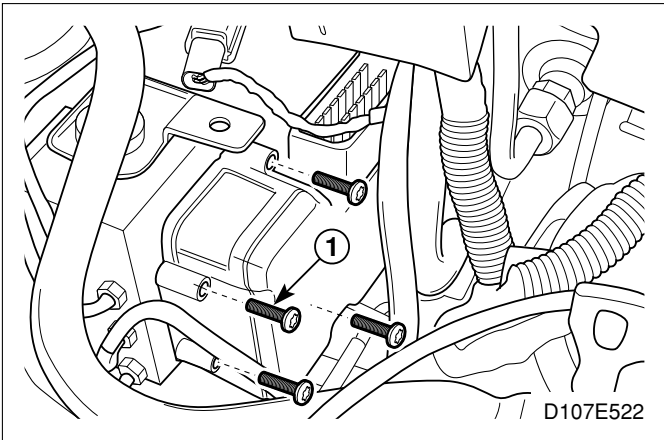
3.



4.

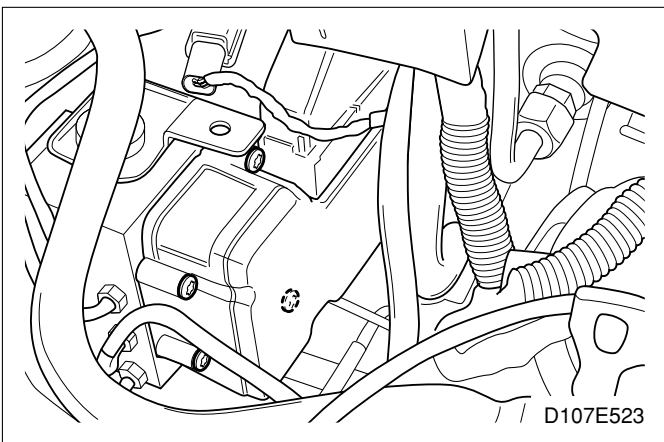


5.

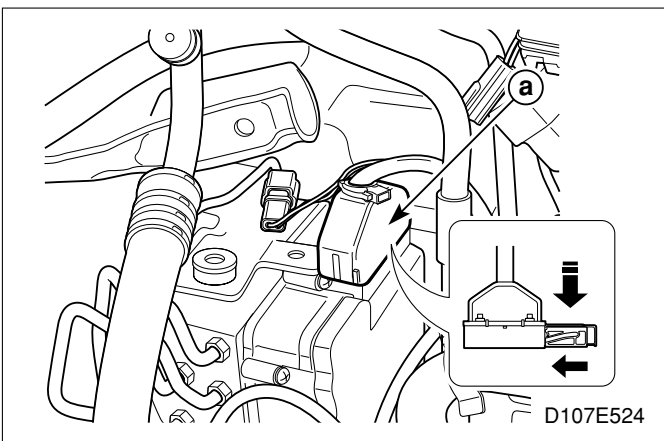


EBCM

1. (-)
2. (2B.)
3. EBCM ()
- (4)



- 1.
2. EBCM (4)



3. EBCM