

단원 8A. 히터 및 환기장치

목 차

<p>일반사항 및 작동원리 ----- 8A - 2</p> <p> 히터 및 환기장치 ----- 8A - 2</p> <p>규정사항 ----- 8A - 2</p> <p> 제원 ----- 8A - 2</p> <p> 조임토오크 ----- 8A - 2</p> <p> 특수공구 ----- 8A - 2</p> <p>회로도 ----- 8A - 3</p> <p> 히터장치 (에어컨 미장착) ----- 8A - 3</p> <p> 공기흐름도 (에어컨 미장착) ----- 8A - 3</p> <p>고장진단 ----- 8A - 4</p> <p> 고장진단 일반 ----- 8A - 4</p> <p>구성부품도 ----- 8A - 14</p> <p> 컨트롤 스위치 어셈블리 ----- 8A - 14</p> <p> 블로워 모듈 어셈블리 ----- 8A - 15</p>	<p> 에어 디스트리뷰션 및 히터 모듈 어셈블리 -- 8A - 16</p> <p>실차정비 ----- 8A - 17</p> <p> 컨트롤 스위치 어셈블리 및 조정 케이블 ----- 8A - 17</p> <p> 블로워 모터 및 블로워 모터 냉각호스 ----- 8A - 18</p> <p> 블로워 모터 저항 ----- 8A - 19</p> <p> 블로워 모터 스위치 ----- 8A - 19</p> <p> 히터 호스 ----- 8A - 20</p> <p> 히터 모듈 ----- 8A - 22</p> <p> 블로워 모듈 ----- 8A - 24</p> <p> 디프로스터 덕트 및 호스 ----- 8A - 24</p> <p> 벤틸레이션 덕트 ----- 8A - 25</p> <p>단품수리 ----- 8A - 26</p> <p> 히터 코어 ----- 8A - 26</p>
---	--

일반사항 및 작동원리

히터 및 환기장치

히터는 흡입공기를 히터 코어로 통과시켜 엔진 냉각수의 열을 흡입공기에 전달하여 실내 난방 및 서리제거에 이용한 장치이다.

히터 호스, 히터 모듈, 블로워 모터 및 조절장치로 구성 되어 있다.

인스트루먼트 판넬에 설치되어 있는 컨트롤 스위치 어셈블리(조절장치)로 흡입공기의 온도, 토출량 및 토출방향을 조절할 수 있고 차량의 외기와 내기를 구별하여 흡입공기로 사용할 수 있다.

규정사항

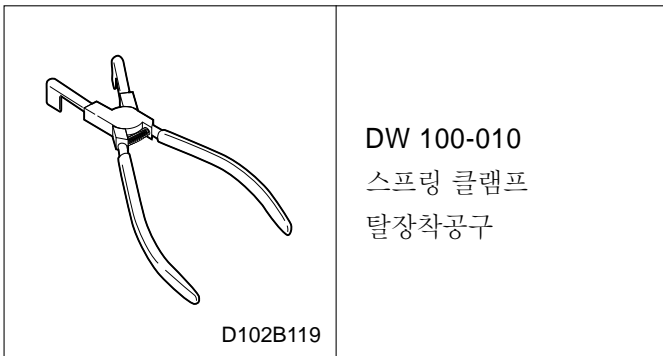
제원

항목		단위	내용
블로워 모터	최대 난방용량	Kcal/h	7,300
블로워 모터 저항	1단	Ω	2.25 ~ 2.75
	2단	Ω	1.08 ~ 1.32
	3단	Ω	0.36 ~ 0.44
	4단	Ω	-

조임토오크

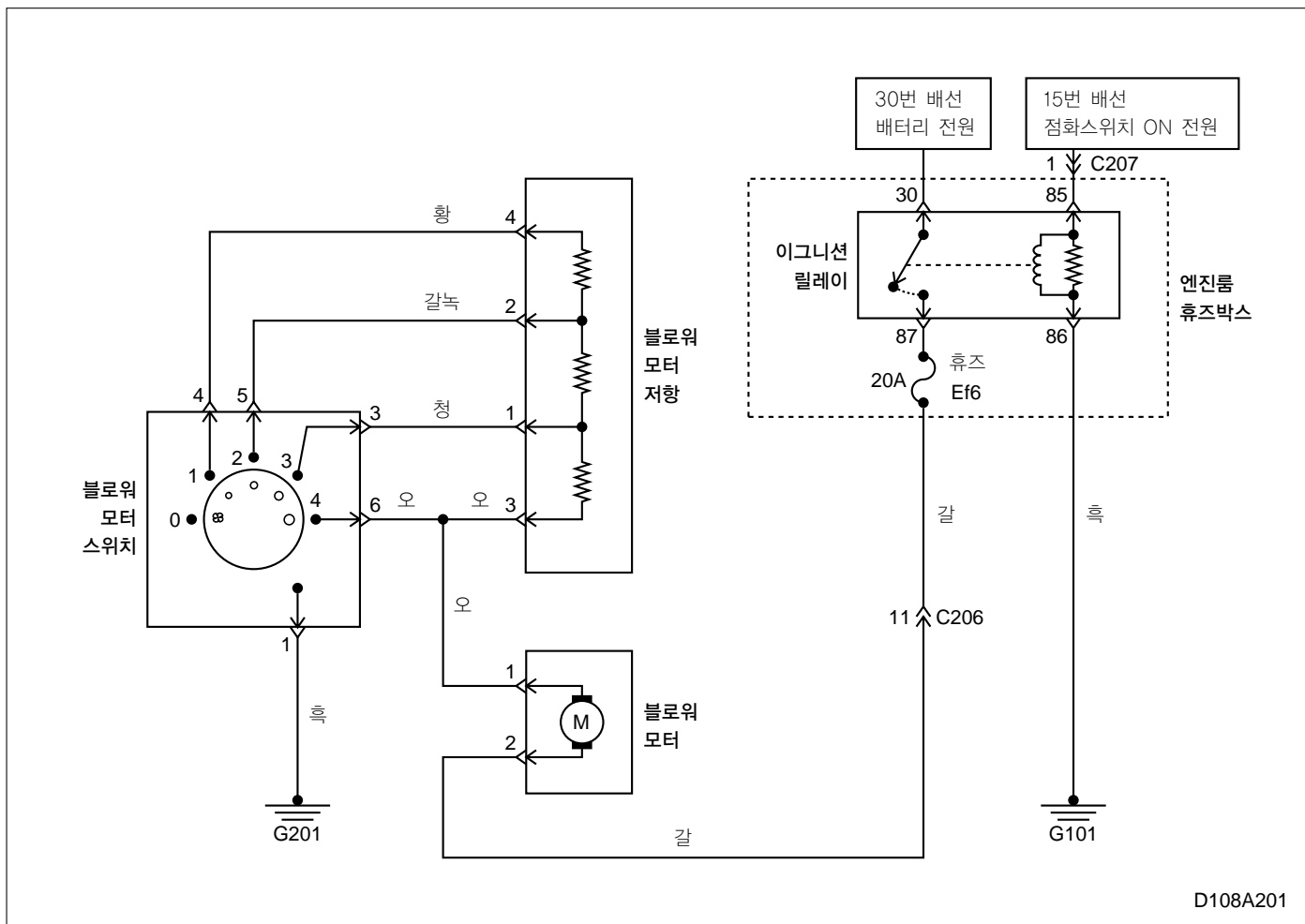
항목	Kg · cm	N · m
히터 모듈 너트	60	6
블로워 모듈 너트	60	6

특수공구

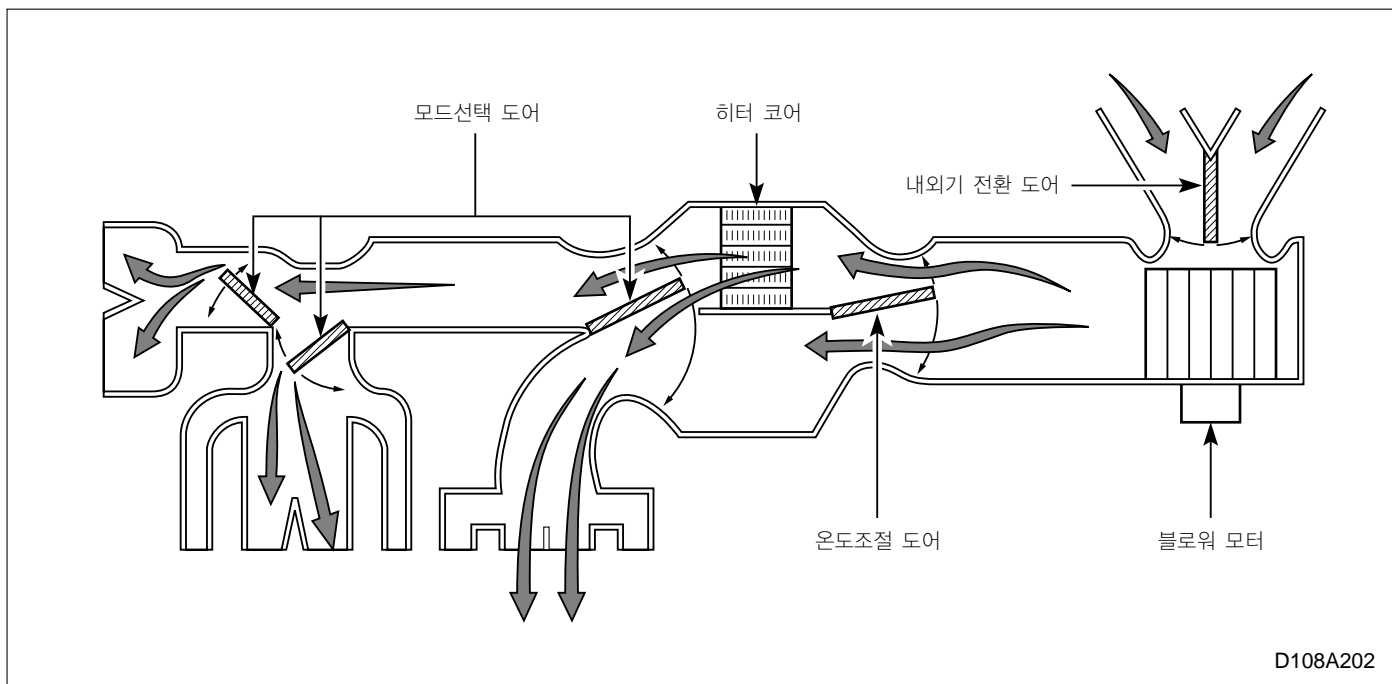


회로도

히터장치 (에어컨 미장착)



공기흐름도 (에어컨 미장착)



고장진단

주의 : 엔진이 구동되면 냉각수가 뜨거워져 냉각장치내에 압력이 생기게 된다. 따라서 엔진이 충분히 식지않은 상태에서 냉각수 보조탱크 캡을 열게되면 뜨거운 냉각수로 인해 위험을 초래할 수 있다.

고장진단 일반

난방 및 서리제거 불량

단계	조치사항	단계	예	아니오
1	난방 및 서리제거 기능이 정상인가?	-	시스템정상	단계2실시
2	냉각수 수준은 정상인가?	-	단계4실시	단계3실시
3	냉각수를 보충한다. 상기 작업 완료후 결함이 해소되었는가?	-	시스템정상	단계4실시
4	타이밍 벨트 장력 또는 손상 여부를 점검한다. 타이밍 벨트는 정상인가?	-	단계6실시	단계5실시
5	타이밍 벨트의 결함을 수정한다. 상기 작업 완료후 결함이 해소되었는가?	-	시스템정상	단계6실시
6	냉각수 호스의 누수 또는 구부러짐 여부를 점검한다. 냉각수 호스는 정상인가?	-	단계8실시	단계7실시
7	냉각수 호스의 결함을 수정한다. 상기 작업 완료후 결함이 해소되었는가?	-	시스템정상	단계8실시
8	냉각수 보조탱크 캡을 점검한다. 냉각수 보조탱크 캡은 정상인가?	-	단계10실시	단계9실시
9	냉각수 보조탱크 캡을 수리 또는 교환한다. 상기 작업 완료후 결함이 해소되었는가?	-	시스템정상	단계10실시
10	1. 블로워 모터 스위치를 4단위치로 한다. 2. 온도조절 레버를 최대 난방위치로 한다. 3. 점화스위치를 ON위치로 한다. 4. 토출구로부터 난방된 공기의 흐름을 점검한다. 토출구로부터 난방된 공기의 흐름은 고속인가?	-	단계11실시	단계25실시
11	각 단계별 블로워 모터 속도에 대한 공기흐름의 변화를 점검한다. 블로워 모터 스위치를 1단에서 4단까지 단계적으로 돌렸을 때 블로워 모터의 속도는 증가하는가?	-	단계12실시	“블로워 모터 전기 장치” 내용참조
12	1. 온도조절 레버를 최대 난방위치로 한다. 2. 블로워 모터 스위치를 4단위치로 한다. 3. 엔진을 냉각시키고 냉각수 보조탱크의 캡을 연다. 4. 엔진을 시동하여 아이들 상태에 둔다. 5. 냉각수의 흐름을 점검한다. 냉각수의 흐름이 정상인가?	-	단계14실시	단계13실시

난방 및 서리제거 불량 (내용계속)

단계	조치사항	규정값	예	아니오
13	1. 냉각장치내의 구속, 워터펌프 임펠러의 결함, 서모스탯의 결함 여부를 점검한다. 2. 필요시, 냉각장치를 수리 또는 교환한다. 상기 작업 완료되었는가?	-	시스템정상	-
14	1. 대시 판넬, 난방 및 공기분배 케이스, 환기구에서 차가운 공기의 누출 여부를 점검한다. 2. 누출 또는 결함부위를 수리 또는 교환한다. 상기 작업 완료후 결함이 해소되었는가?	-	시스템정상	단계15실시
15	1. 점화스위치를 LOCK위치로 한다. 2. 온도조절 레버를 최대 난방위치로 한 후 바로 최대 난방위치로 변환시킨다. 3. 온도도어의 닫힘 소리를 듣는다. 온도도어가 닫혔는가?	-	단계17실시	단계16실시
16	1. 온도도어의 작동상태, 케이블 및 링키지를 점검한다. 2. 최대 난방상태에서 온도조절의 정확성 여부를 점검한다. 3. 최대 난방상태에서 온도조절의 정확성 여부를 점검한다. 상기 작업이 완료되었는가?	-	시스템정상	-
17	1. 온도도어를 최대 난방에 위치시킨다. 2. 엔진을 구동시킨다. 3. 히터 입/출구 호스의 온도를 손의 느낌으로 점검한다. 히터 입/출구 호스가 뜨거운가?	-	단계18실시	단계21실시
18	서모스탯을 점검한다. 서모스탯이 정확하게 장착 및 안착되었는가?	-	단계19실시	단계20실시
19	서모스탯을 교환한다. 상기 작업이 완료되었는가?	-	시스템정상	-
20	서모스탯을 정확하게 재장착한다. 상기 작업이 완료되었는가?	-	시스템정상	-
21	히터의 입/출구 호스 장착상태를 점검한다. 히터의 입/출구 호스가 반대로 장착되었는가?	-	단계22실시	단계23실시
22	히터 호스를 정확하게 재장착한다. 상기 작업이 완료되었는가?	-	시스템정상	-
23	1. 히터 코어에서 냉각수를 배출시킨다. 2. 냉각장치내의 냉각수를 배출시킨다. 3. 냉각수를 교환한다. 4. 엔진을 구동시켜 정상 작동 온도에 이르게 한다. 5. 히터 입/출구 호스 온도를 손의 느낌으로 느낀다. 히터 입/출구 호스가 뜨거운가?	-	시스템정상	단계24실시

난방 및 서리제거 불량 (내용계속)

단계	조치사항	규정값	예	아니오
24	히터 코어를 교환한다. 상기 작업이 완료되었는가?	-	시스템정상	-
25	히터장치를 재점검한다. 상기 작업 완료후 결함이 해소되었는가?	-	시스템정상	단계26실시
26	서리제거 및 환기 토출구로부터 공기흐름을 점검한다. 서리제거 및 환기 토출구로부터 공기흐름이 고속인가?	-	-	단계28실시
27	적당한 공기흐름을 얻기위해 플로워 또는 환기도어를 난방도어로 조정한다. 상기 작업이 완료되었는가?	-	시스템정상	-
28	모드 선택레버를 서리제거에 위치시킨다. 서리제거 위치에서의 공기흐름은 정상인가?	-	단계29실시	단계30실시
29	1. 토출구를 탈거하고 결함 여부를 점검한다. 2. 토출구내의 결함 요소를 제거한다. 상기 작업이 완료되었는가?	-	시스템정상	-
30	각 단계별 블로워 모터 속도에 대한 공기흐름의 변화를 점검한다. 블로워 모터 스위치를 1단에서 4단까지 단계적으로 돌렸을때 블로워 모터의 속도는 증가하는가?	-	단계31실시	“블로워 모터 전기장치” 내용참조
31	블로워 모터 입구의 장치내의 공기흐름의 결함 여부를 점검한다. 결함 요소가 있는가?	-	단계32실시	단계33실시
32	블로워 모터 입구의 장애요소를 제거한다. 상기 작업이 완료되었는가?	-	시스템정상	-
33	1. 블로워 모터 스위치를 4단위치로 한다. 2. 최대 난방에서 최대 냉방으로 온도조절 레버를 변환시킨다. 3. 공기흐름 변화를 소리로 듣는다. 공기흐름이 변화하였는가?	-	단계34실시	단계35실시
34	1. 온도도어의 작동상태, 케이블 및 링키지를 점검한다. 2. 최대 난방에서의 온도조절의 정확성 여부를 점검한다. 상기 작업이 완료되었는가?	-	시스템정상	-
35	1. 블로워 모터와 난방 및 공기분배 케이스 출구 사이에서의 히터장치의 결함 여부를 점검한다. 2. 결함 요소를 수리 또는 교환한다. 상기 작업이 완료되었는가?	-	시스템정상	-

블로워 모터 전기장치

단계	조치사항	규정값	예	아니오
1	블로워 모터가 각단에서 정상작동하는가?	-	시스템정상	단계2실시
2	1. 블로워 모터에서 컨넥터를 분리한다. 2. 블로워 모터 스위치를 각 단계별로 위치시키면서 블로워 모터 배선 컨넥터 1번단자로 부터 각 단계별 저항을 측정한다. 측정값이 규정값을 만족하는가?	“본단원. 규정사항” 내용참조	단계3실시	단계4실시
3	블로워 모터를 교환한다. 상기 작업 완료후 결함이 해소되었는가?	-	시스템정상	단계6실시
4	엔진룸 휴즈 Ef7(30A)의 단선 여부를 점검한다. 휴즈가 단선되었는가?	-	단계5실시	단계6실시
5	1. 점화스위치를 ON위치로 한다. 2. 엔진룸 휴즈 Ef7(30A)부터 블로워 모터까지, 블로워 모터부터 블워 모터 저항까지, 블로워 모터 저항부터 블로워 모터 스위치까지의 배선에 대한 쇼트 여부를 점검한다. 3. 쇼트 부위를 수리한다. 4. 단선된 휴즈를 교환한다. 상기 작업이 완료되었는가?	-	시스템정상	-
6	1. 점화스위치를 ON위치로 한다. 2. 블로워 모터 스위치에서 배선컨넥터를 분리한다. 3. 테스트 램프의 한쪽 리이드를 블로워 모터 스위치 배선컨넥터 1번 단자에 고정시키고 다른 한쪽 리이드를 블로워 모터 스위치 배선컨넥터의 3번, 4번, 5번, 6번 단자에 각각 연결한다. 모든 단자에서 테스트 램프가 점등되는가?	-	단계8실시	단계7실시
7	블로워 모터 저항을 교환한다. 상기 작업 완료후 결함이 해소되었는가?	-	시스템정상	단계9실시
8	블로워 모터 스위치를 교환한다. 상기 작업이 완료되었는가?	-	시스템정상	-
9	블로워 모터의 접지를 점검, 수리한다. 상기 작업이 완료되었는가?	-	시스템정상	-

공기 분배불량 또는 모드 변속불량

다음 절차는 환기, 난방 및 서리제거 위치에서의 모든 기능 점검에 사용된다.

1. 엔진을 정상 작동온도에 이르게 한 뒤, 아이들 상태로 유지한다
2. 다음의 “조정위치 및 결과표”에 대한 점검을 실행하고 결과를 제시한다.

조정위치			결과				
모드선택	온도조절	블로워 모터 스위치	블로워 모터 속도	토출구			
				강제환기	플로어	서리제거	측면유리 서리제거
환기	냉방	OFF	OFF	공기유동 없음			
환기	냉방	4	고속	대기유입	공기유동 없음		
난방	냉방 → 난방	4	고속	공기유동 없음	냉방→난방 공기유동	최소 냉방→난방 공기유동	
서리제거	냉방 → 난방	4	고속	공기유동 없음	최소냉방 →난방 공기유동	냉방→난방 공기유동	최소냉방 →난방 공기유동

3. 만약, 상기의 조정위치가 선택된 결과들을 나타내지 않는다면 다음의 고장진단 절차를 수행한다.

단계	조치사항	규정값	예	아니오
1	도어에서 케이블 연결 및 고정상태를 점검한다. 케이블이 정확하게 연결 및 고정되어 있는가?	-	단계3실시	단계2실시
2	필요시, 수리한다. 상기 작업이 완료되었는가?	-	시스템정상	-
3	1. 도어에서 케이블을 분리한다. 2. 도어의 작동상태 및 조작력을 점검한다. 도어가 정상적으로 작동하는가?	-	단계4실시	단계2실시
4	온도조절 레버의 작동상태를 점검한다. 케이블 작동은 정상인가?	-	단계5실시	단계6실시
5	1. 케이블을 재장착한다. 2. “조정위치 및 결과표”를 이용하여 재점검한다. 상기 작업 완료후 결함이 해소되었는가?	-	시스템정상	단계6실시
6	1. 온도조절 케이블을 점검한다. 2. 온도조절 레버의 파손 여부를 점검한다. 온도조절 레버 또는 케이블에 결함이 있는가?	-	단계7실시	단계8실시
7	필요시, 온도조절 레버 또는 케이블을 수리 또는 교환한다. 상기 작업 완료후 결함이 해소되었는가?	-	시스템정상	단계8실시
8	“조정위치 및 결과표”를 이용하여 재점검한다. 상기 작업 완료후 결함이 해소되었는가?	-	시스템정상	단계9실시

공기 분배불량 또는 모드 변속불량 (내용계속)

단계	조치사항	규정값	예	아니오
9	서리제거 및 환기 토출구의 공기흐름을 점검한다. 서리제거 및 환기 토출구의 공기흐름이 고속인가?	-	시스템정상	단계10실시
10	온도조절 레버를 서리제거 위치로 한다. 서리제거 위치에서의 공기흐름은 정상인가?	-	단계11실시	단계12실시
11	1. 난방 토출구를 탈거하고 결함 여부를 점검한다. 2. 난방 토출구 결함요소를 제거한다. 상기 작업이 완료되었는가?	-	시스템정상	-
12	각 단계별 블로워 모터 작동속도에 대한 공기흐름의 변화를 점검한다. 블로워 모터 스위치를 1단에서 4단까지 돌렸을 때 블로워 모터 속도는 증가하는가?	-	단계13실시	“블로워 모터 전기 장치” 내용참조
13	1. 난방 및 공기분배 케이스의 결함 여부를 점검한다. 2. 난방 및 공기분배 케이스의 결함 요소를 수리 또는 교환한다. 상기 작업 완료후 결함이 해소되었는가?	-	시스템정상	단계14실시
14	1. 블로워 모터 스위치를 4단위치로 한다. 2. 최대 냉방에서 최대 난방으로 온도조절 레버를 변환시킨다. 3. 공기흐름 변화를 소리로 듣는다. 공기흐름이 변화하였는가?	-	단계15실시	단계16실시
15	1. 온도 도어, 케이블, 링키지 및 온도조절 레버를 점검한다. 2. 온도조절 레버를 최대 난방위치로 한다. 상기 작업이 완료되었는가?	-	시스템정상	-
16	1. 블로워 모터와 난방 및 공기분배 케이스의 출구사이의 결함 여부를 점검한다. 2. 블로워 모터와 난방 및 공기분배 케이스의 출구사이에서 결함부위를 수리 또는 교환한다. 상기 작업이 완료되었는가?	-	시스템정상	-

난방효과 과다

단계	조치사항	규정값	예	아니오
1	모드선택 레버를 플로워 위치로 한다. 과다한 난방이 되고 있는가?	-	단계2실시	단계7실시
2	서리제거 위치에서의 공기흐름은 정상인가?	-	단계4실시	단계3실시
3	1. 서리제거 위치에서의 도어 작동상태, 케이블, 링키지 및 온도조절 레버를 점검한다. 2. 필요시, 수리 또는 교환한다. 상기 작업이 완료되었는가?	-	시스템정상	-
4	1. 블로워 모터 레버를 4단위치로 한다. 2. 온도조절 레버를 최대 난방위치로 한다. 3. 점화스위치를 ON위치로 한다. 4. 플로워 출구쪽의 공기흐름 및 취부상태를 점검한다. 공기흐름이 고속인가?	-	단계6실시	단계5실시
5	블로워 모터의 속도를 다르게 하였을 때의 공기흐름의 변화를 점검한다. 블로워 모터 스위치의 위치를 변경시켰을 때 공기흐름이 변하는가?	-	시스템정상	“블로워 모터 전기 장치” 내용참조
6	1. 최대 난방상태에서 온도도어 작동상태, 케이블, 링키지를 조정 및 점검한다. 2. 최대 냉방상태에서도 조정 및 점검한다. 상기 작업이 완료되었는가?	-	시스템정상	-
7	환기위치에서 공기흐름은 정상인가?	-	단계9실시	단계8실시
8	1. 난방 및 공기분배 케이스에서의 누출 및 플로어 출구쪽 취부상태를 점검한다. 2. 수리 또는 교환한다. 상기 작업이 완료되었는가?	-	시스템정상	-
9	1. 점화스위치를 OFF위치로 한다. 2. 온도조절 레버를 최대 난방위치에서 최대 냉방위치로 한다. 온도도어 닫힘 소리가 들리는가?	-	단계10실시	단계11실시
10	환기모드에서 환기도어를 조정한다. 상기 작업이 완료되었는가?	-	시스템정상	-
11	1. 최대 냉방상태에서의 온도도어의 작동상태, 케이블과 링키지를 점검한다. 2. 온도조절 레버를 최대 난방위치로 한다. 3. 최대 난방상태에서의 온도도어의 작동상태, 케이블과 링키지를 점검한다. 온도도어 작동상태는 정상인가?	-	시스템정상	-

히터 조절 장치

단계	조치사항	규정값	예	아니오
1	온도조절 레버 조작시 과도한 힘이 요구되는가?	-	단계4실시	단계2실시
2	1. 블로워 모터 스위치를 4단위치로 한다. 2. 점화스위치를 ON위치로 한다. 3. 온도조절 레버를 최대 난방에서 최대 냉방 또는 최대 냉방에서 최대 난방으로 반복하여 위치를 변환시킨다. 온도조절 레버가 너무 쉽게 작동하는가?	-	시스템정상	단계3실시
3	온도조절 스위치에서 케이블을 탈거한다. 온도조절 스위치가 간섭없이 자연스럽게 돌아가는가?	-	단계13실시	-
4	케이블의 연결상태, 구부러짐, 배선 또는 인스트루먼트 판넬 부위와의 간섭 여부를 점검한다. 결함이 있는가?	-	단계5실시	단계6실시
5	결함부위를 수리 또는 교환한다. 상기 작업이 완료되었는가?	-	시스템정상	-
6	1. 온도도어에서 케이블을 탈거한다. 2. 도어의 여닫음을 반복한다. 3. 도어에 대해 구부러짐 여부를 점검한다. 구부러진 곳이 있는가?	-	단계7실시	단계10실시
7	도어 씰의 장착 여부를 점검한다. 도어 씰이 정상적으로 장착되어 있는가?	-	단계8실시	단계9실시
8	1. 샤프트의 정렬상태, 샤프트 및 환기도어의 구부러짐 또는 케이스의 변형 여부를 점검한다. 2. 수리 또는 교환한다. 상기 작업이 완료되었는가?	-	시스템정상	-
9	도어 씰을 수리 또는 교환한다. 상기 작업이 완료되었는가?	-	시스템정상	-
10	온도조절 레버의 구속에 대해 점검한다. 온도조절 레버가 구속되었는가?	-	단계12실시	단계11실시

히터 조절 장치(내용계속)

단계	조치사항	규정값	예	아니오
11	1. 온도도어에 케이블을 장착한다. 2. 대쉬 구성품과 케이블 간의 틈새를 점검한다. 3. 간섭부위를 수정한다. 상기 작업이 완료되었는가?	-	시스템정상	-
12	1. 온도조절 레버에서 케이블을 탈거한다. 2. 온도조절 레버의 구부러짐을 점검한다. 온도조절 레버가 구부러져 있는가?	-	단계13실시	단계14실시
13	온도조절 레버를 교환한다. 상기 작업이 완료되었는가?	-	시스템정상	-
14	온도조절 케이블을 교환한다. 상기 작업이 완료되었는가?	-	시스템정상	-

블로워 모터 이음

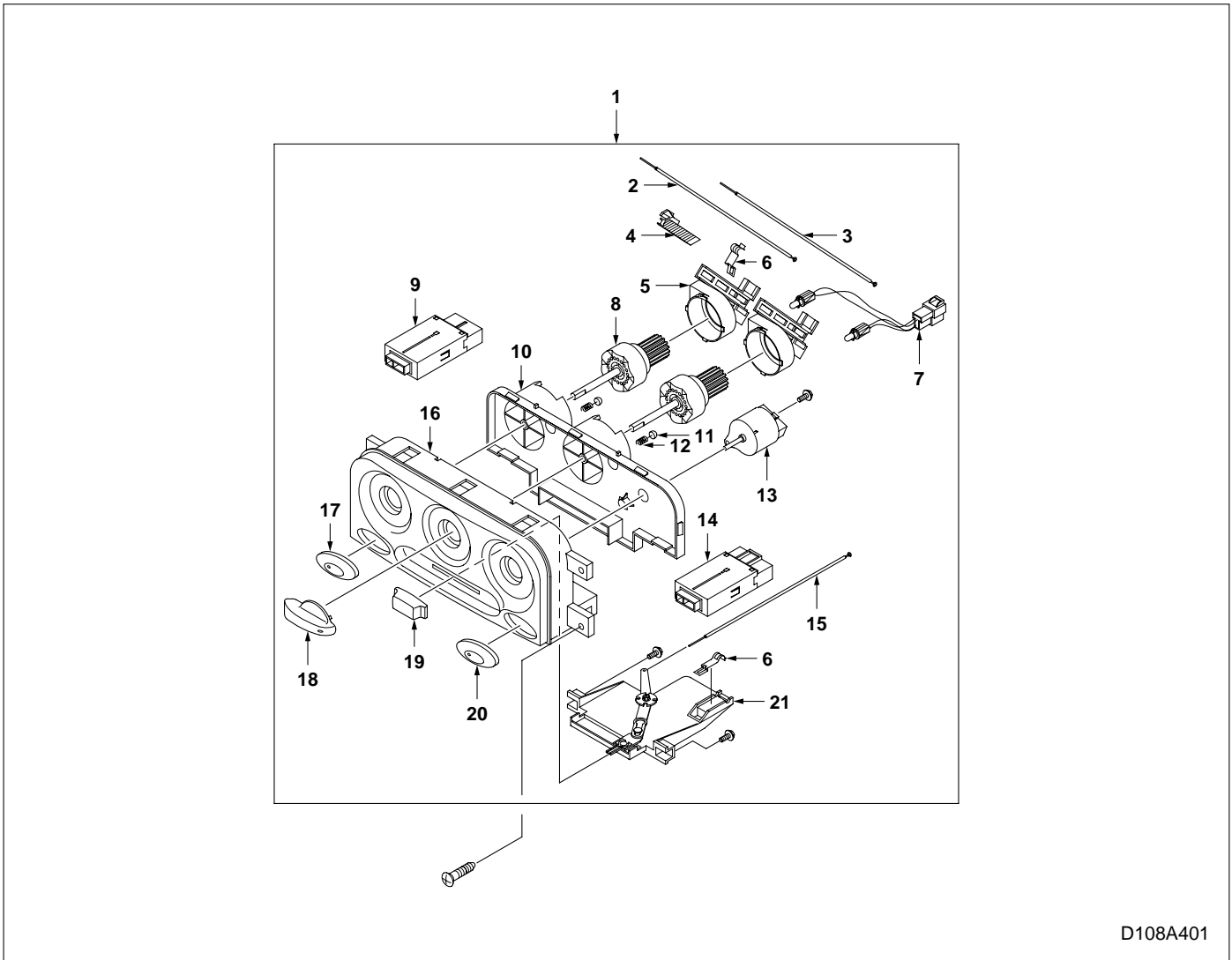
단계	조치사항	규정값	예	아니오
1	블로워 모터 작동시 이음이 발생하는가?	-	단계2실시	-
2	1. 차량에 승차하고 모든 도어와 창문을 닫는다. 2. 점화스위치를 ON위치로 한다. 3. 블로워 모터 스위치를 4단위치로 한다. 4. 온도조절 레버를 최대 난방위치로 한다. 5. 이음발생 부위를 찾기 위하여 블로워 모터 속도, 모드 및 온도조절 레버의 위치를 변환시키면서 점검한다. 블로워 모터 속도가 고속 또는 특정모드에서만 이음이 발생하고 저속 또는 다른 모드에서는 발생하지 않는가?	-	단계11실시	단계3실시
3	블로워 모터를 단계별로 회전시킬 때 블로워 모터 하우징의 떨림 정도로 블로워 모터 및 팬의 진동을 점검한다. 과도한 진동이 있는가?	-	단계6실시	단계4실시
4	1. 블로워 모터와 팬 어셈블리를 교환한다. 2. 블로워 모터 입구에 이물질의 유입 여부를 점검한다. 블로워 모터 입구에 이물질이 있는가?	-	단계5실시	단계6실시
5	이물질을 제거한다. 상기 작업 완료후 결함이 해소되었는가?	-	시스템정상	단계6실시
6	1. 블로워 모터 팬에 대해 마모, 블레이드 또는 허브의 마모, 팬 너트의 풀림 및 정렬불량 여부를 점검한다. 2. 블로워 모터 케이스의 마모 여부를 점검한다. 결함이 있는가?	-	단계7실시	단계9실시

블로워 모터 이음 (내용계속)

단계	조치사항	규정값	예	아니오
7	수리 또는 교환한다. 상기 작업 완료후 결함이 해소되었는가?	-	시스템정상	단계8실시
8	블로워 모터와 팬 어셈블리를 교환한다. 상기 작업 완료후 결함이 해소되었는가?	-	시스템정상	단계9실시
9	기존의 블로워 모터를 재장착한다. 결함이 아직도 발생하는가?	-	단계10실시	시스템정상
10	1. 블로워 모터 스위치를 4단위치로 한다. 2. 각 모드별로 최대 냉방에서 최대 난방까지 온도조절 레버를 변환시키면서 이음발생 여부를 점검한다. 이음이 발생하는가?	-	단계11실시	단계12실시
11	1. 덕트에 장애물 또는 이물질 존재 여부를 점검한다. 2. 장애물 또는 이물질을 제거한다. 3. 플로어/서리제거 도어 썰을 점검한다. 4. 필요시, 수리 또는 교환한다. 상기 작업이 완료되었는가?	-	시스템정상	-
12	플로워 모드에서 이음이 발생하는가?	-	단계11실시	단계13실시
13	환기모드에서 이음이 발생하는가?	-	단계11실시	단계15실시
14	1. 덕트에 장애물 또는 이물질 존재 여부를 점검한다. 2. 장애물 또는 이물질을 제거한다. 3. 환기도어 썰을 점검한다. 4. 필요시, 수리 또는 교환한다. 상기 작업이 완료되었는가?	-	시스템정상	-
15	모든 모드에서는 이음이 발생하고 온도조절 레버의 모든 위치에서는 이음이 발생하지 않는가?	-	단계16실시	단계17실시
16	1. 온도도어 썰을 점검한다. 2. 필요시, 수리 또는 교환한다. 상기 작업이 완료되었는가?	-	시스템정상	-
17	1. 팬 또는 온도도어 사이에서 장애물 또는 이물질이 있는지를 점검한다. 2. 필요시, 수리 또는 교환한다. 상기 작업이 완료되었는가?	-	시스템정상	-

구성부품도

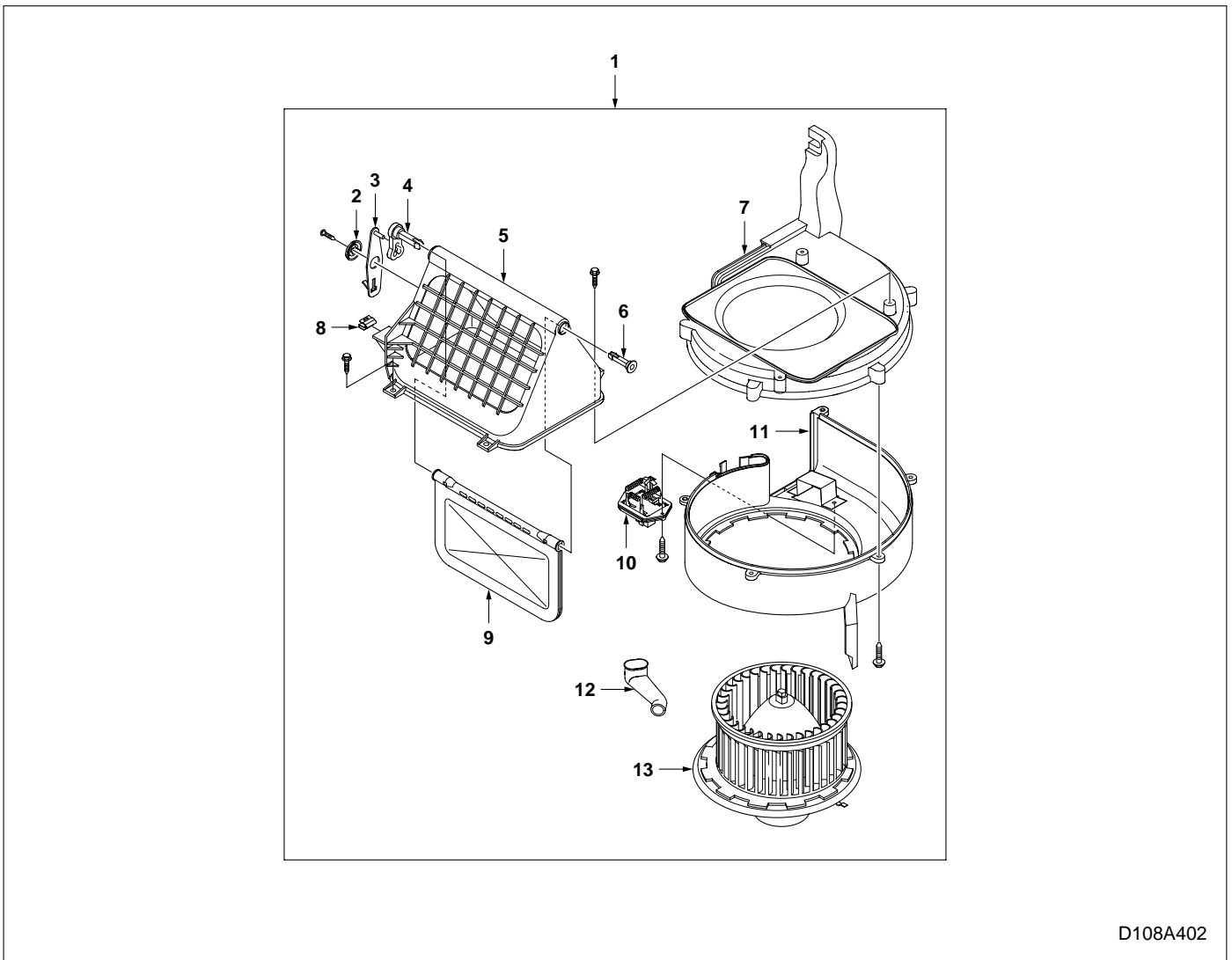
컨트롤 스위치 어셈블리



D108A401

- | | | |
|-----------------|----------------|----------------|
| 1. 컨트롤 스위치 어셈블리 | 8. 피니언 어셈블리 | 15. 내외기 전환 케이블 |
| 2. 온도조절 케이블 | 9. 에어컨 스위치 | 16. 판넬 |
| 3. 모드선택 케이블 | 10. 하우징 | 17. 에어컨 스위치 버튼 |
| 4. 랙 | 11. 디텐트 캡 | 18. 로터리 노브 |
| 5. 브라켓 | 12. 디텐트 스프링 | 19. 리써큘레이션 노브 |
| 6. 케이블 클램프 | 13. 블로워 모터 스위치 | 20. 리어 디포그 버튼 |
| 7. 밸브 소켓 어셈블리 | 14. 리어 디포그 스위치 | 21. 리써큘레이션 |

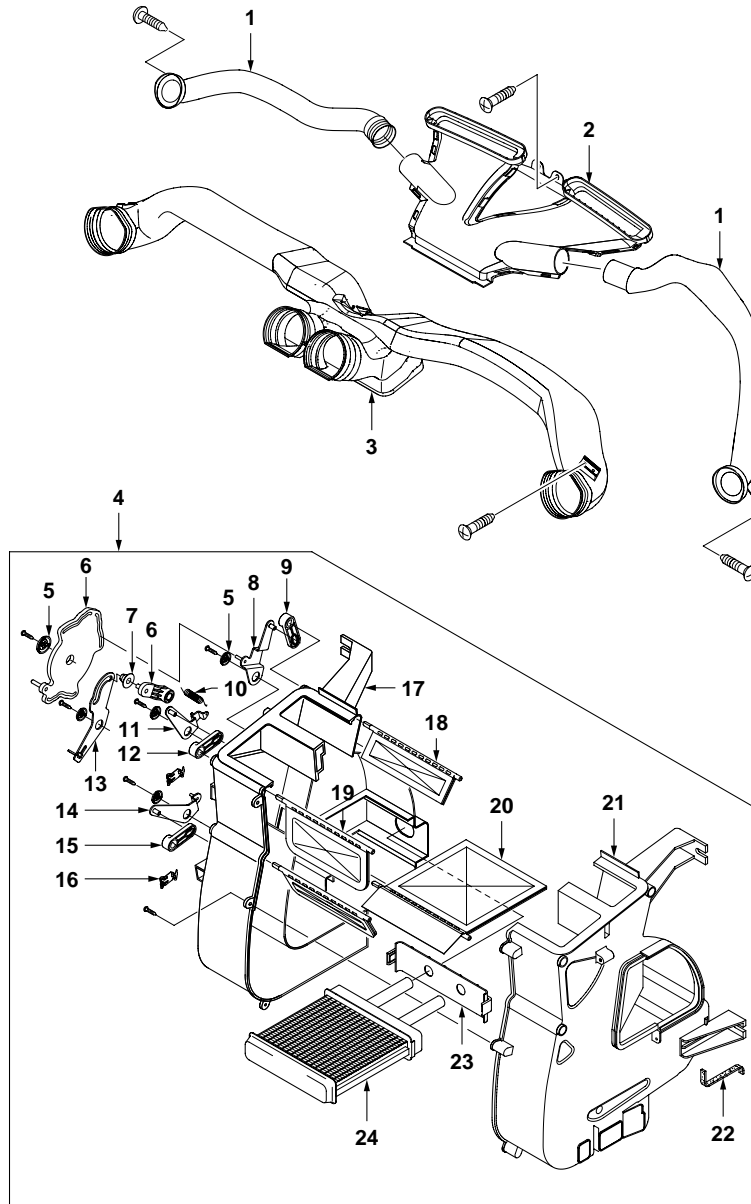
블로워 모듈 어셈블리



D108A402

- | | |
|----------------|---------------|
| 1. 블로워 모듈 어셈블리 | 8. 케이블 클램프 |
| 2. 플라스틱 와셔 | 9. 블로워 밸브 |
| 3. 블로워 링크 | 10. 블로워 모터 저항 |
| 4. 블로워 레버 | 11. 로어 케이스 |
| 5. 에어 흡입 케이스 | 12. 냉각호스 |
| 6. 밸브 리테이너 | 13. 블로워 모터 |
| 7. 오리피스 케이스 | |

에어 디스트리뷰션 및 히터 모듈 어셈블리



D108A403

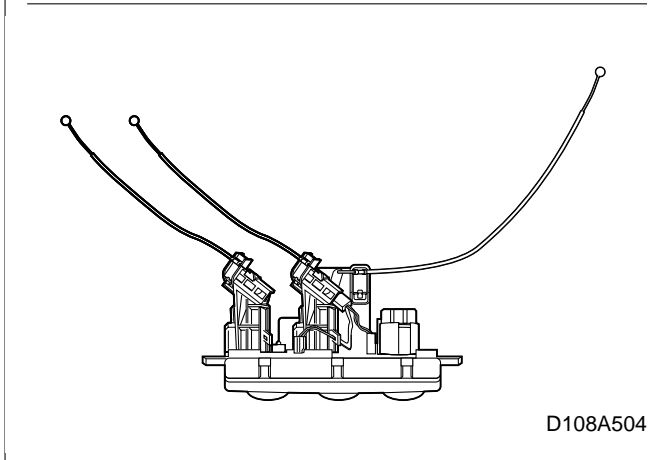
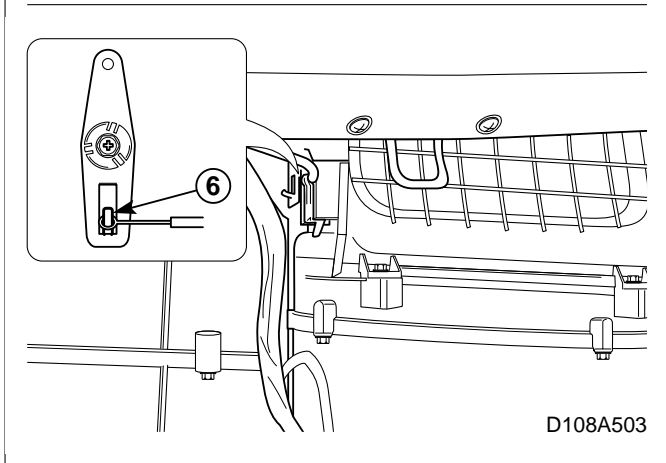
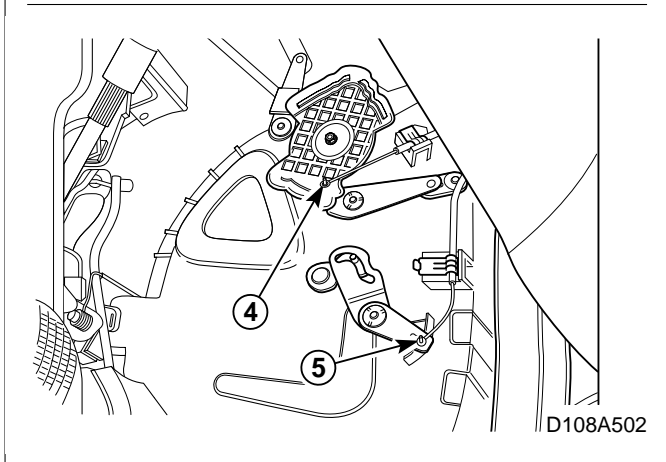
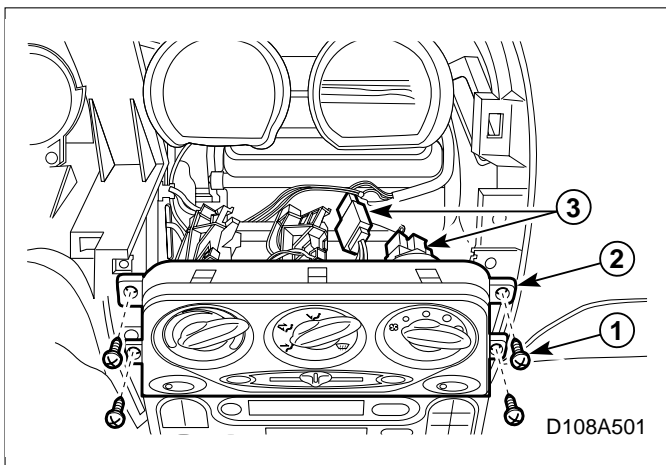
- | | | |
|----------------|--------------|---------------|
| 1. 디프로스터 덕트 호스 | 9. 디프로스터 레버 | 17. 좌측 히터 케이스 |
| 2. 디프로스터 덕트 | 10. 스프링 | 18. 디프로스터 밸브 |
| 3. 벤틸레이션 덕트 | 11. 벤틸레이션 링크 | 19. 벤틸레이션 밸브 |
| 4. 히터 모듈 어셈블리 | 12. 벤틸레이션 레버 | 20. 온도조절 밸브 |
| 5. 플라스틱 와셔 | 13. 온도조절 링크 | 21. 우측 히터 케이스 |
| 6. 온도조절 레버 | 14. 히터 링크 | 22. 케이스 씰 |
| 7. 온도조절 베어링 | 15. 히터 레버 | 23. 히터코어 커버 |
| 8. 디프로스터 링크 | 16. 케이블 클램프 | 24. 히터 코어 |

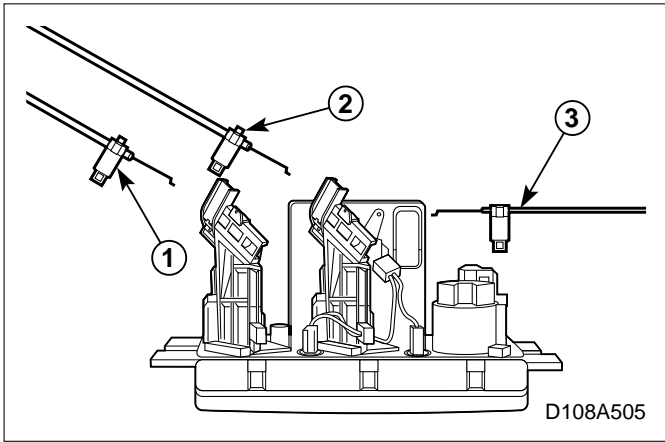
실차정비

컨트롤 스위치 어셈블리 및 조정 케이블

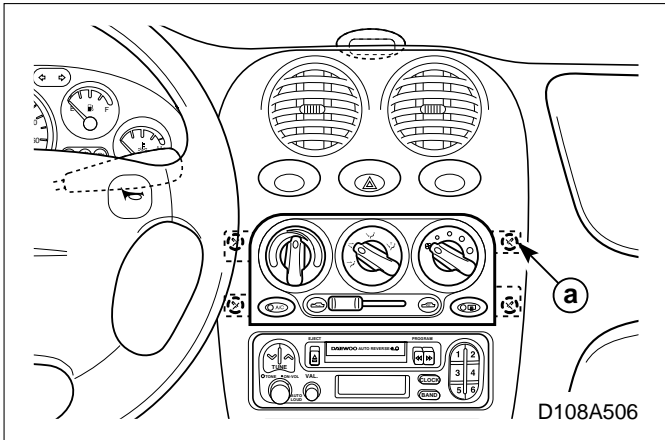
□ 탈거순서

1. 배터리(-)케이블을 분리한다.
2. 센터 대쉬 몰딩을 탈거한다.
(단원9B. 실차정비 내용참조)
3. 컨트롤 스위치 어셈블리를 탈거한다.
 - ① 스크류를 푼다.
 - ② 컨트롤 스위치 어셈블리를 분리한다.
 - ③ 컨넥터를 분리한다.
 - ④ 히터 모듈에서 모드선택 케이블을 분리한다.
 - ⑤ 히터 모듈에서 온도조절 케이블을 분리한다.
 - 글로브 박스를 탈거한다.
(단원9B. 실차정비 내용참조)
 - ⑥ 블로워 모듈에서 내외기 전환 케이블을 분리한다.



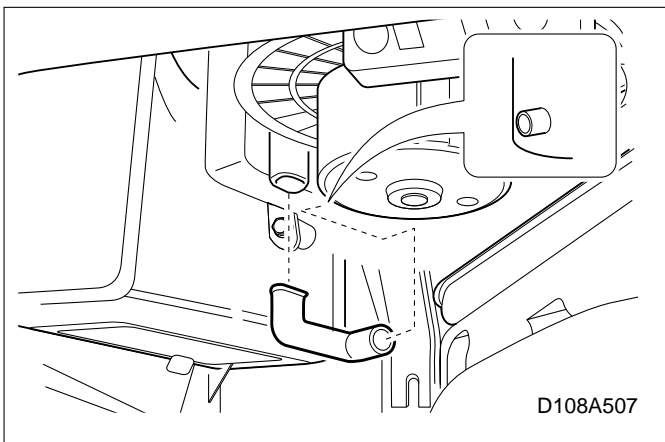


4. 컨트롤에서 조정 케이블을 분리한다.
- ① 온도조절 케이블을 분리한다.
 - ② 모드선택 케이블을 분리한다.
 - ③ 내외기 전환 케이블을 분리한다.



▣ 장착순서

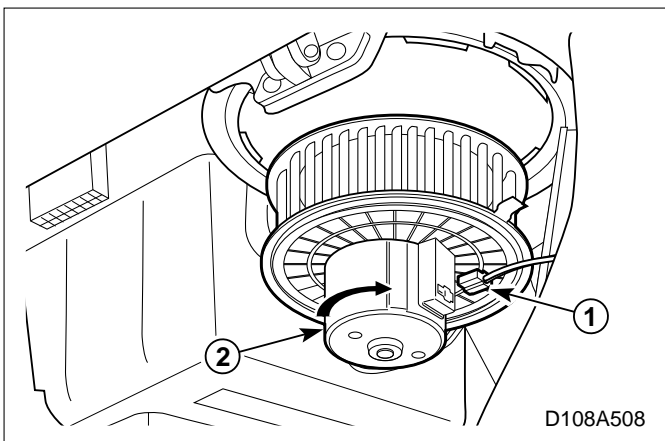
1. 탈거의 역순으로 장착한다.
2. 컨트롤 스위치 어셈블리 스크류(4개)를 조인다.



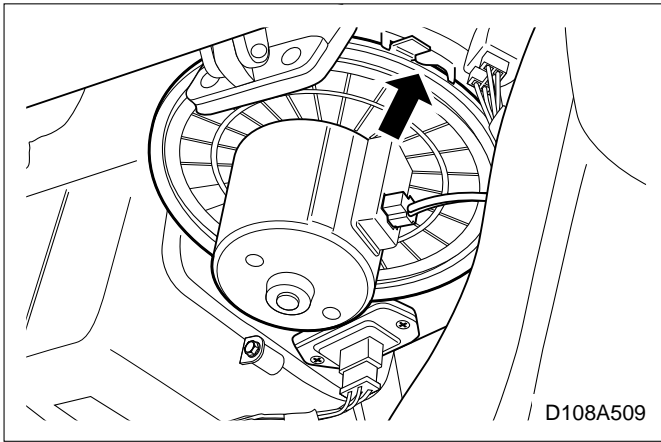
블로워 모터 및 블로워 모터 냉각호스

▣ 탈거순서

1. 블로워 모터 냉각호스를 탈거한다.



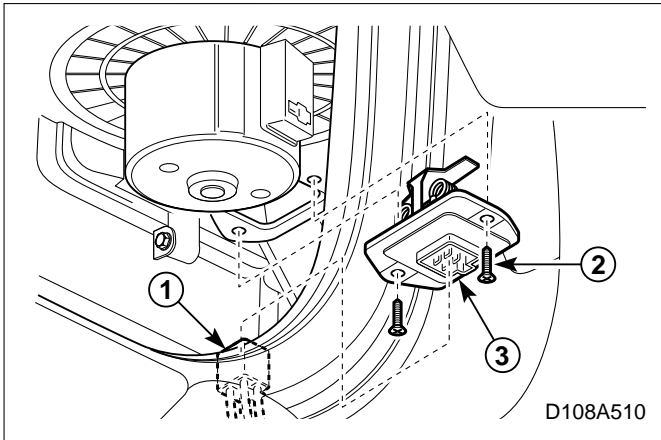
2. 블로워 모터를 탈거한다.
 - ① 블로워 모터 배선컨넥터를 분리한다.
 - ② 블로워 모터를 돌려 탈거한다.



D108A509

■ 장착순서

1. 탈거의 역순으로 장착한다.
2. 블로워 모터를 모듈 케이스의 홈이 맞춘뒤 반시계방향으로 모터를 돌린다.

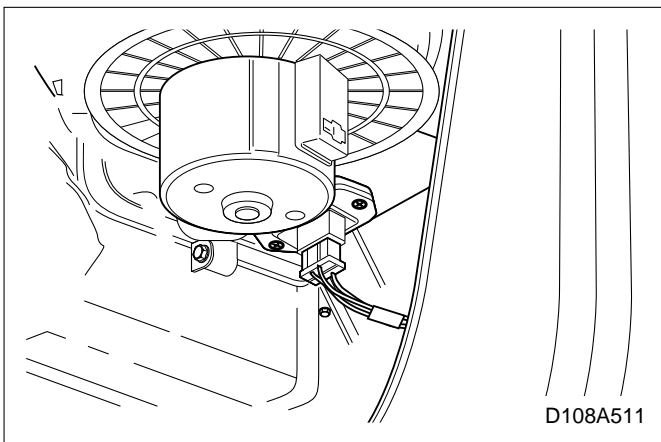


D108A510

블로워 모터 저항

□ 탈거순서

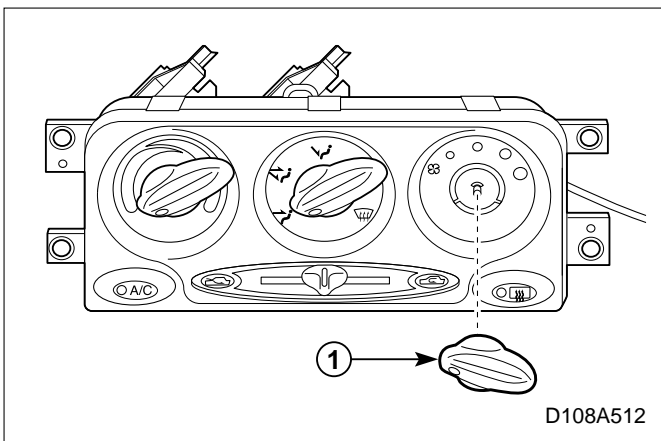
1. 블로워 모터 저항을 탈거한다.
 - ① 블로워 모터 저항 배선컨넥터를 분리한다.
 - ② 스크류를 푼다.
 - ③ 모터 저항을 탈거한다.



D108A511

■ 장착순서

1. 탈거의 역순으로 장착한다.
2. 블로워 모터 저항 스크류(2개)를 조인다.

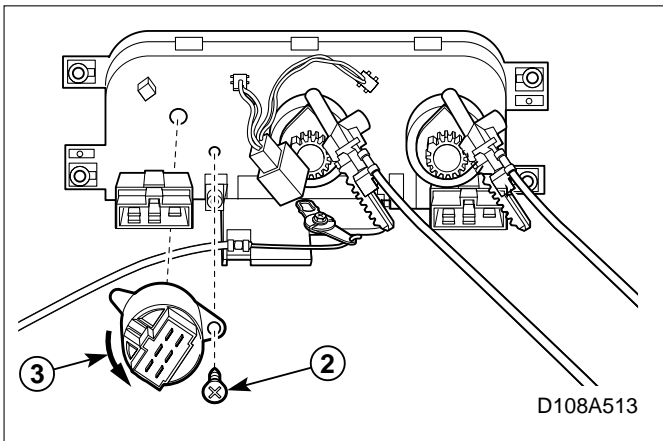


D108A512

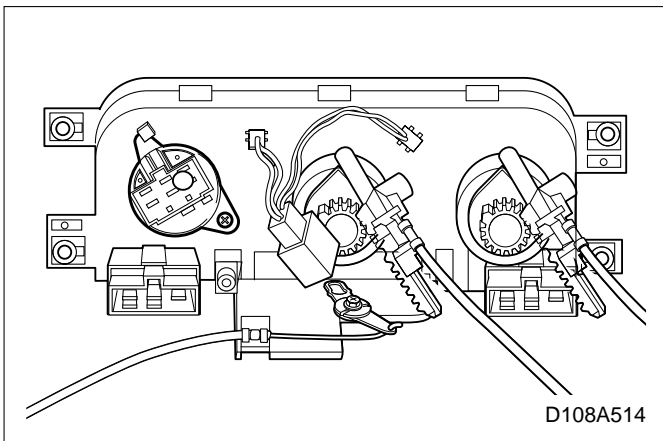
블로워 모터 스위치

□ 탈거순서

1. 컨트롤 스위치 어셈블리를 탈거한다.
(본단원. 실차정비 내용참조)
2. 블로워 모터 스위치를 탈거한다.
 - ① 스위치 레버를 탈거한다.

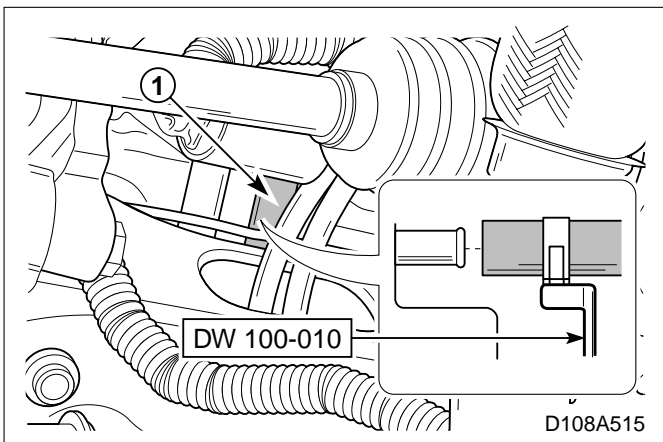


- ② 스크류를 푼다.
- ③ 블로워 모터 스위치를 반시계 방향으로 돌려 탈거한다.



■ 장착순서

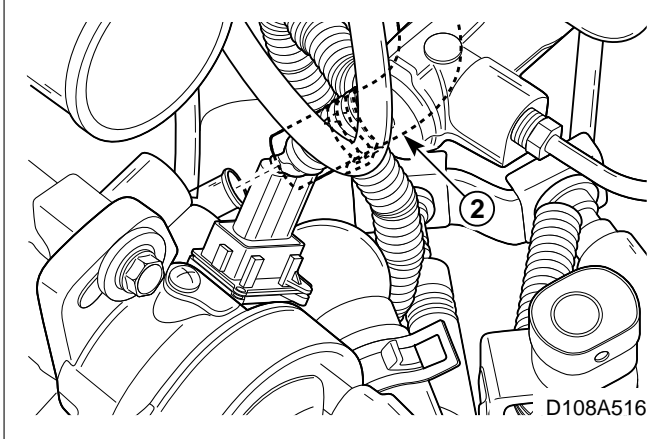
1. 탈거의 역순으로 장착한다.
2. 블로워 모터 스위치 스크류를 조인다.

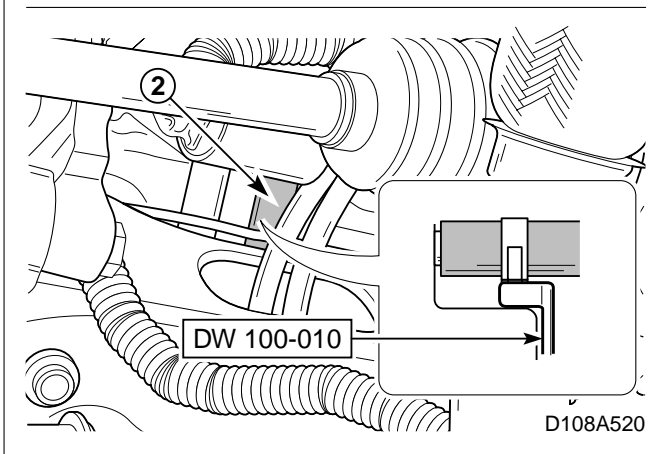
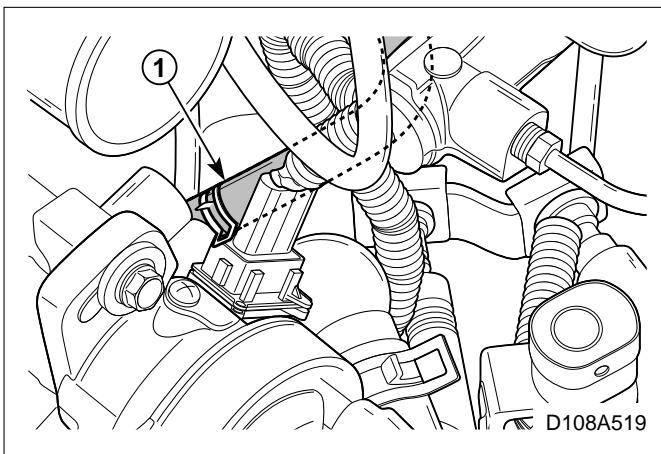
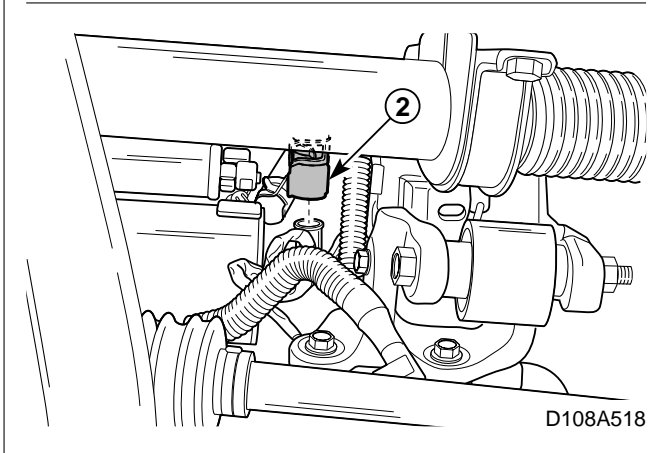
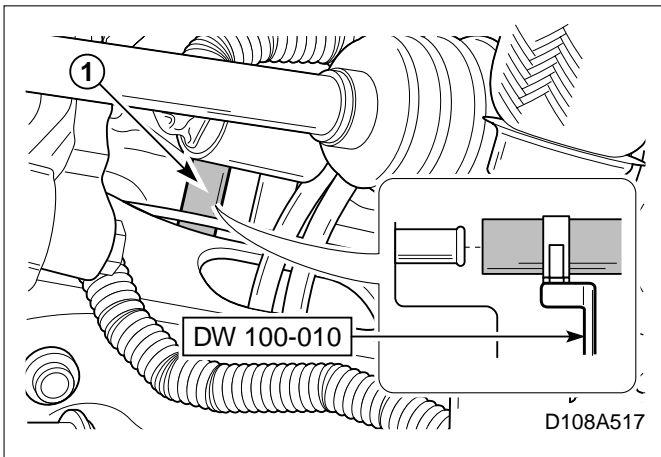


히터 호스

□ 탈거순서

1. 배터리(-)케이블을 분리한다.
2. 냉각수를 배출시킨다.
3. 히터 인렛 호스를 탈거한다.
 - 에어클리너 하우징을 탈거한다.
 - 리프트로 차량을 안전하게 지지하고 들어올린다.
- ① 특수공구로 히터 모듈쪽 호스를 분리한다.
 - 리프트로 차량을 내린다.
- ② 서모스탯쪽 호스를 분리한다.

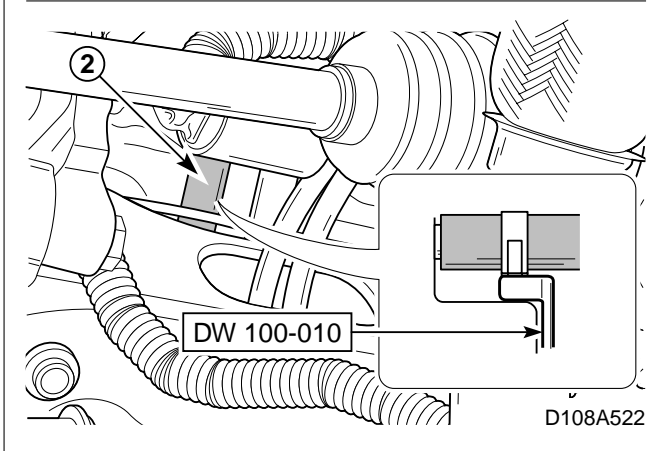
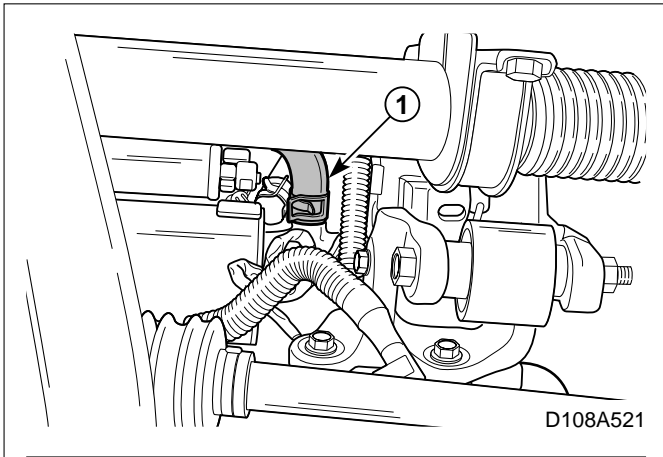




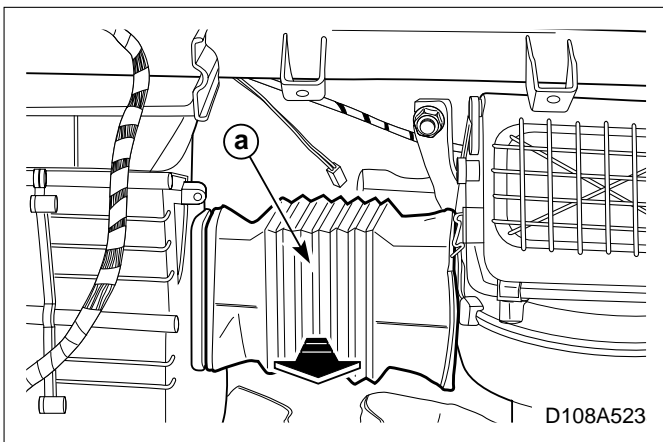
4. 히터 아웃렛 호스를 분리한다.
 - 리프트로 차량을 안전하게 지지하고 들어올린다.
 - ① 특수공구로 히터 모듈쪽 호스를 분리한다.
 - 스타터에서 B+ 단자를 분리한다.
(단원2E. 실차정비 내용참조)
 - ② 엔진쪽 호스를 분리한다.

■ 장착순서

1. 탈거의 역순으로 장착한다.
2. 히터 인렛 호스를 장착한다.
 - ① 서모스탯쪽 호스를 연결한다.
 - ② 히터 모듈쪽 호스를 연결한다.



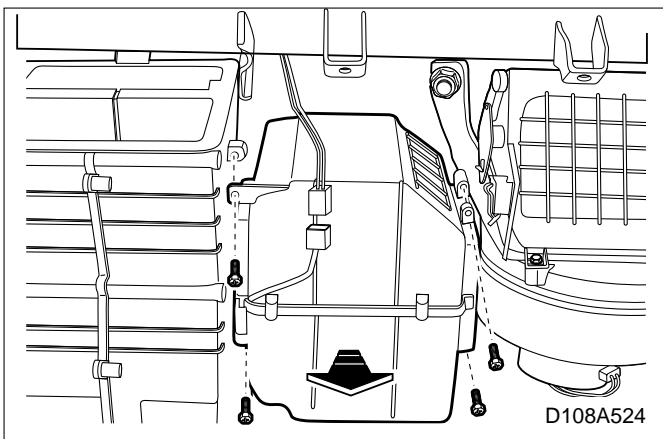
3. 히터 아웃렛 호스를 장착한다.
 - ① 엔진쪽 호스를 연결한다.
 - ② 히터 모듈쪽 호스를 연결한다.
4. 냉각수를 보충한다.
(단원2D. 실차정비 내용참조)



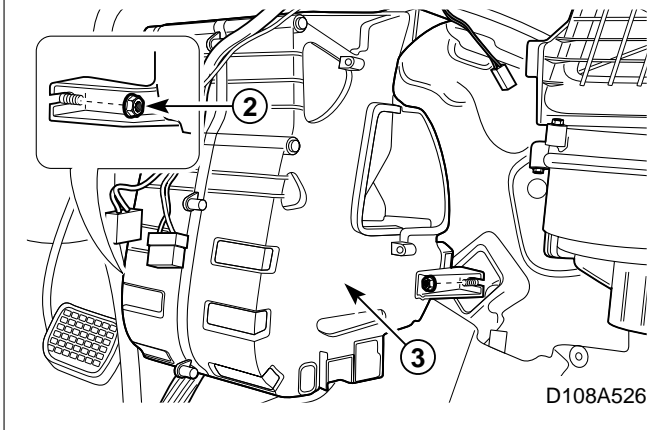
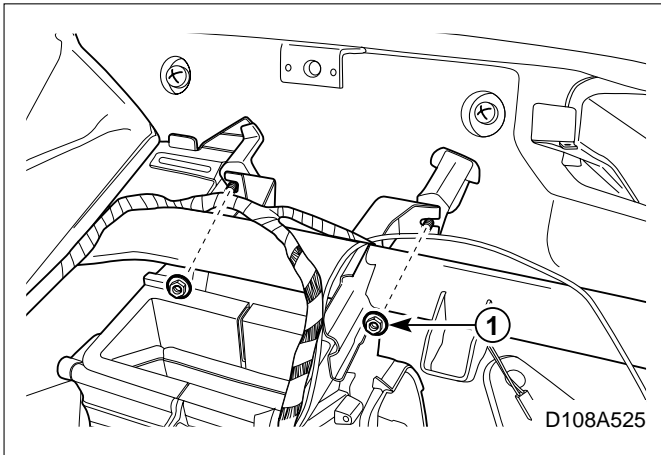
히터 모듈

☐ 탈거순서

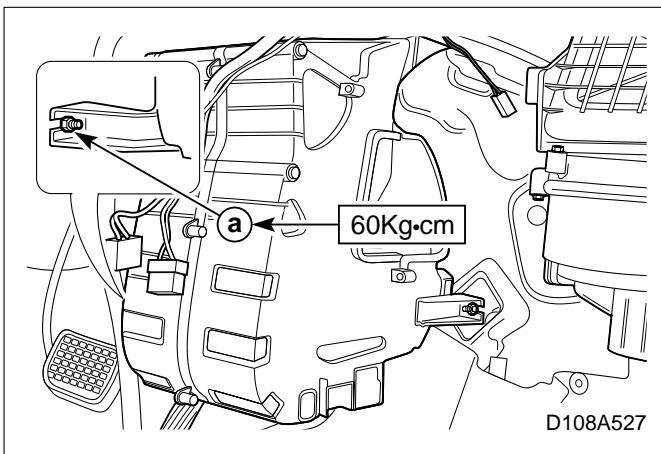
1. 히터 모듈쪽 히터 호스를 분리한다.
(본단원. 실차정비 내용참조)
2. 인스트루먼트 및 타이바 센터를 탈거한다.
(단원9B. 실차정비 내용참조)
3. 연결관^a을 앞으로 잡아당겨 탈거한다.
(에어컨 미장착차량)



4. 에바포레이터를 탈거한다.
(에어컨 장착차량 : 단원8B. 실차정비 내용참조)

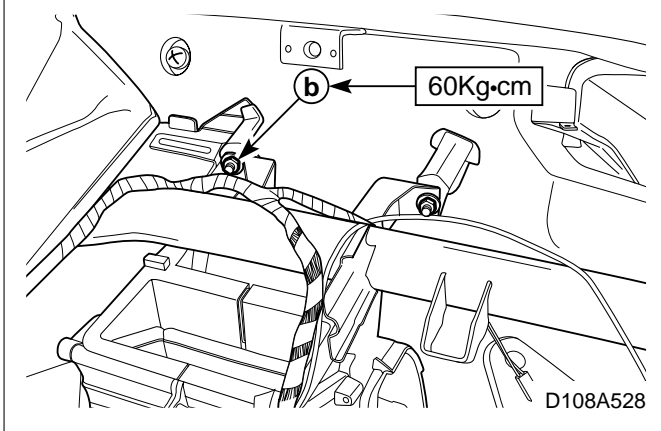


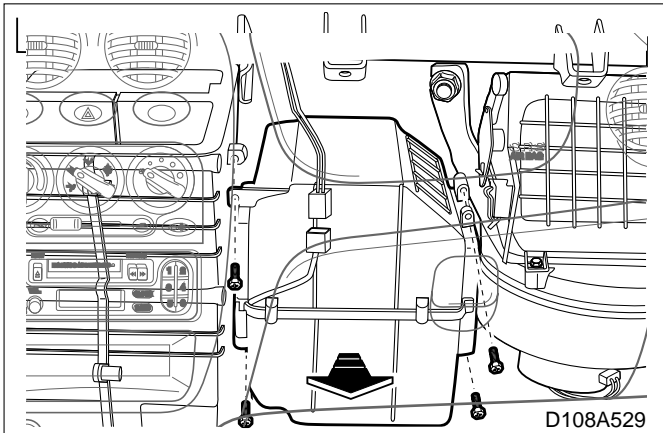
5. 히터 모듈을 탈거한다.
- ① 어퍼 너트(2개)를 푼다.
 - ② 로어 너트(2개)를 푼다.
 - ③ 히터 모듈을 탈거한다.



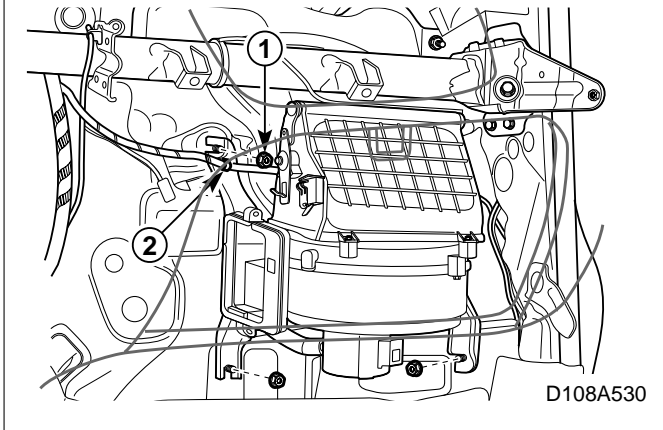
■ 장착순서

1. 탈거의 역순으로 장착한다.
2. 히터 모듈 너트를 규정토크로 조인다.
 - ① 로어 너트(2개)
 - ② 어퍼 너트(2개)

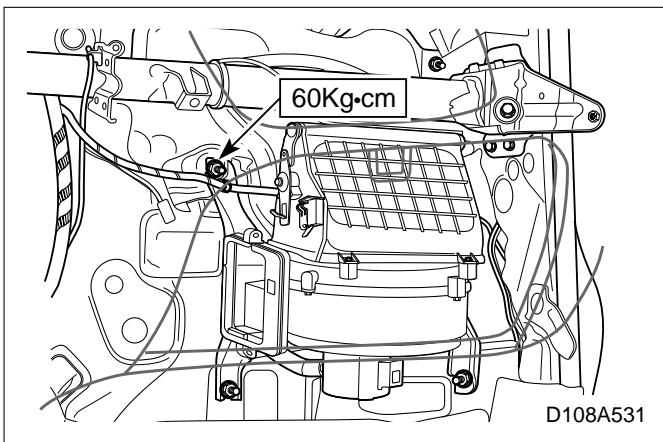




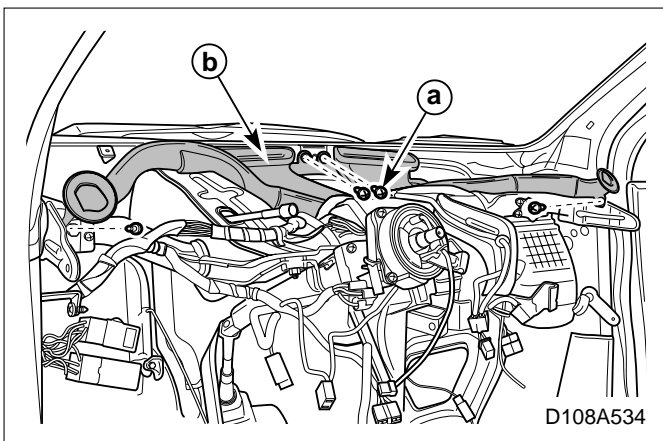
D108A529



D108A530



D108A531



D108A534

블로워 모듈

☐ 탈거순서

1. 글로브 박스를 탈거한다.
(단원9B. 실차정비 내용참조)
2. 연결관을 탈거한다.
(에어컨 미장착차량, 본단원. 실차정비 내용참조)
3. 에바포레이터를 탈거한다.
(에어컨 장착차량, 본단원. 실차정비 내용참조)
4. 블로워 모터 저항 및 블로워 모터 컨넥터를 분리한다.
(본단원. 실차정비 내용참조)
5. 블로워 모듈을 탈거한다.
 - ① 너트(3개)를 푼다.
 - ② 배선을 분리한다.

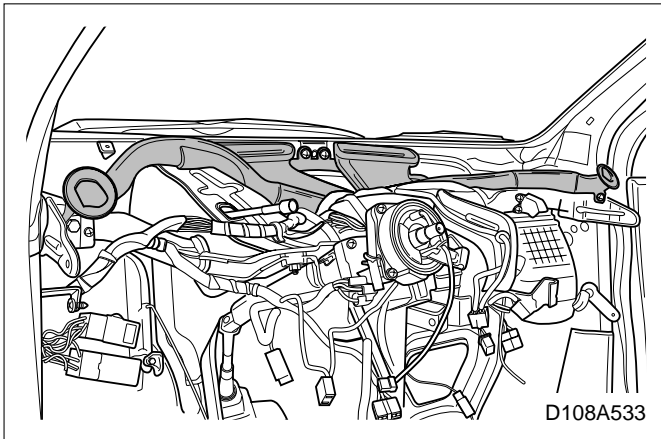
▣ 장착순서

1. 탈거의 역순으로 장착한다.
2. 히터 모듈 너트(3개)를 규정토크로 조인다.

디프로스터 덕트 및 호스

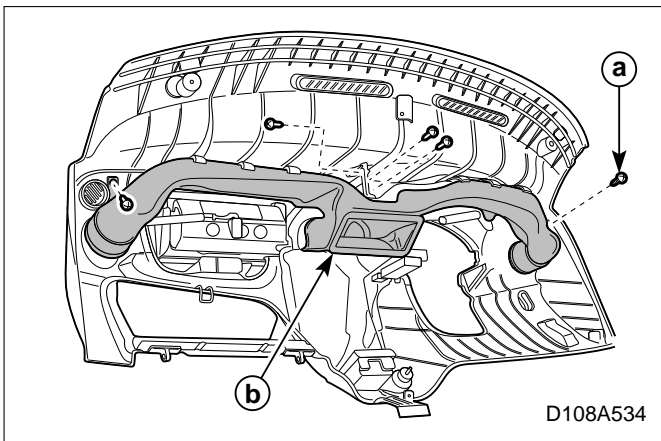
☐ 탈거순서

1. 인스트루먼트를 탈거한다.
(단원8B. 실차정비 내용참조)
2. 스크류ⓐ(4개)를 풀고 디프로스터 덕트 및 호스ⓑ를 탈거한다.



■ 장착순서

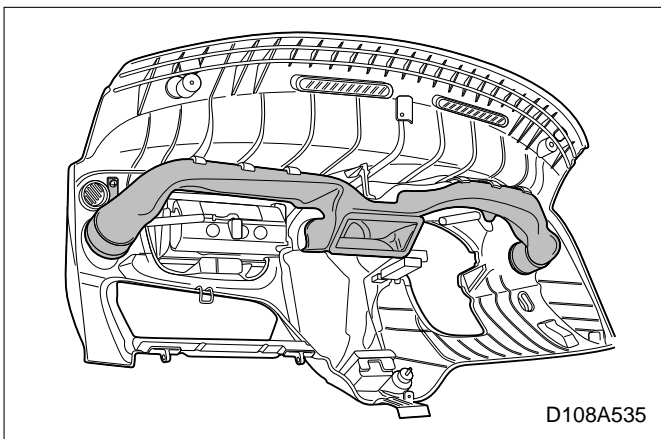
1. 탈거의 역순으로 장착한다.
2. 디프로스터 덕트 스크류(2개) 및 디프로스터 호스 스크류(2개)를 조인다.



벤틸레이션 덕트

□ 탈거순서

1. 인스트루먼트를 탈거한다.
(단원8B. 실차정비 내용참조)
2. 스크류Ⓐ(5개)를 풀고 벤틸레이션 덕트Ⓑ를 탈거한다.



■ 장착순서

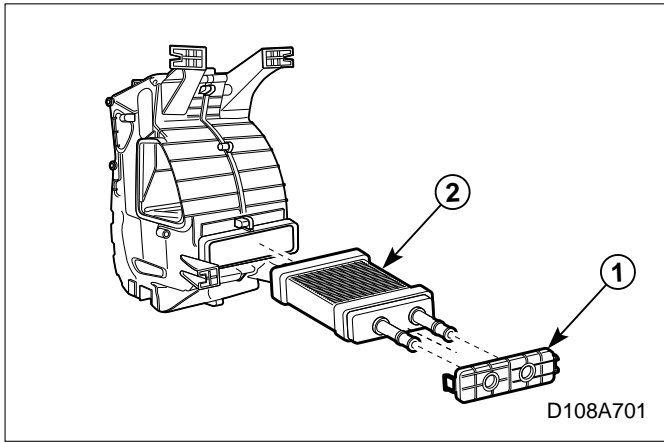
1. 탈거의 역순으로 장착한다.
2. 벤틸레이션 덕트 스크류(5개)를 조인다.

단품수리

히터 코어

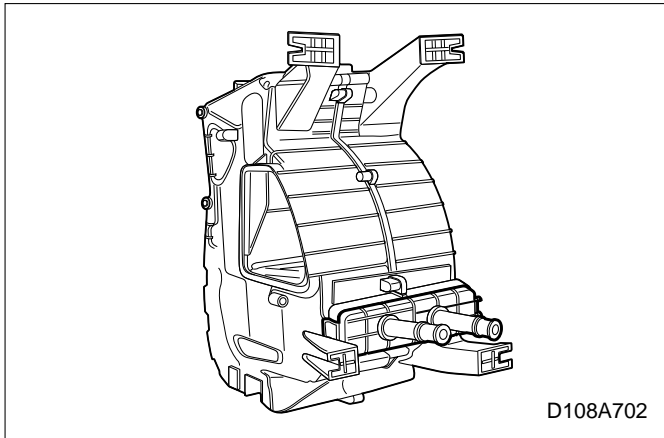
☒ 분해순서

1. 히터 모듈을 탈거한다. (본단원, 실차정비 내용참조)
2. 히터 코어를 탈거한다.
 - ① 히터 코어 커버를 탈거한다.
 - ② 히터 코어를 분리한다.



◆ 조립순서

1. 분해의 역순으로 조립한다.



단원 8B. 수동 에어컨 장치

목 차

<p>일반사항 및 작동원리 ----- 8B - 2</p> <p>냉방장치 ----- 8B - 2</p> <p> 냉매 ----- 8B - 2</p> <p> 구성부품의 기능 ----- 8B - 2</p> <p>규정사항 ----- 8B - 4</p> <p> 제원 ----- 8B - 4</p> <p> 조임토오크 ----- 8B - 5</p> <p> 특수공구 ----- 8B - 5</p> <p>회로도 ----- 8B - 6</p> <p> 에어컨 장치----- 8B - 6</p> <p> 공기흐름도 ----- 8B - 7</p> <p> 냉매흐름도 ----- 8B - 7</p> <p>고장진단 ----- 8B - 8</p> <p> 고장진단 일반 ----- 8B - 8</p> <p> 주요 점검/조정 ----- 8B - 12</p> <p> O링 취급 ----- 8B - 12</p> <p> 냉매 취급 ----- 8B - 12</p> <p> 냉매라인 취급 ----- 8B - 12</p> <p> 냉매의 화학적 안정유지 ----- 8B - 12</p>	<p>구성부품도 ----- 8B - 13</p> <p> 에어컨 장치----- 8B - 13</p> <p>실차정비 ----- 8B - 15</p> <p> 컨트롤 스위치 어셈블리 및 조정 케이블 ----- 8B - 15</p> <p> 블로워 모터 및 냉각호스 ----- 8B - 15</p> <p> 블로워 모터 저항 ----- 8B - 15</p> <p> 블로워 모터 스위치 ----- 8B - 15</p> <p> 에어컨 스위치 ----- 8B - 15</p> <p> 리시버 드라이어 및 듀얼 컷 스위치 ----- 8B - 16</p> <p> 리시버 드라이어 브라켓 ----- 8B - 17</p> <p> 컴프레서 ----- 8B - 17</p> <p> 컨덴서 ----- 8B - 18</p> <p> 고압라인 ----- 8B - 19</p> <p> 저압라인 ----- 8B - 21</p> <p> 에바포레이터 모듈 및 드레인 호스 ----- 8B - 23</p> <p>단품수리 ----- 8B - 24</p> <p> 에바포레이터 코어 및 팽창밸브 ----- 8B - 24</p> <p> 컴프레서 ----- 8B - 24</p>
---	--

일반사항 및 작동원리

냉방장치

개요

냉방장치란 한 장소의 공기상태를 사람에게 가장 쾌적한 상태로, 물품에 대해서는 사용목적에 가장 적당한 상태로 유지하기 위한 수단을 말한다.

차량의 냉방장치는 냉방뿐만 아니라 습기, 먼지 혹은 오염된 공기를 제거하여 실내를 쾌적한 상태로 유지토록 하여 쾌적감과 안락감을 주게 하는 것이다.

원리

알콜을 피부에 바르면 차가움을 느끼고, 더운날 마당에 물을 뿌리면 시원함을 느끼게 된다.

이것은 알콜 또는 물이 증발하면서 주위의 열을 빼앗기 때문이다. 즉 액체가 기체로 증발하기 위해서는 열이 필요하며, 이 열을 주위에서 빼앗기 때문에 열을 빼앗기는 쪽은 차갑거나 시원함을 느끼게 된다.

이와같은 자연현상을 이용한 것이 냉방원리이다.

냉방부하

실제로 주행하고 있는 차량의 열부하는 태양의 복사열, 엔진에 의한 발열, 차체에 의해 전달되는 전도열, 실내환기에 의한 열손실 및 탑승자 인체에서의 발생열등이 있다.

냉방능력

냉방장치는 그 능력을 표시할때는 단위시간당 어느 정도의 열량을 저온부에서 고온부로 이동할 수 있는가를 표시하면 되는 것으로 Kcal/h 또는 BTU/h 단위를 사용하여 표시한다.

냉방능력은 냉방기의 능력이다. 동일한 냉방기라 할지라도 저압측의 온도와 고압측의 온도, 즉 증발온도와 응축온도가 변하면 냉방능력은 변하게 된다.

냉매

개요

냉매란 냉동에서 냉동효과를 얻기위해 사용되는 물질을 말하는데, 저온부에서 고온부로 열을 운반하는 역할을 한다.

구비조건

물리적, 화학적, 생화학적 및 경제적인 조건을 만족하여야 한다. 특히 인화성, 폭발성 및 독성이 없어야 하고 환

경보호를 위해 오존층을 파괴하지 않아야 하는 조건이 추가되었다.

예로 자동차용 냉매가 R-12에서 R-134a로 변경된 것을 들 수 있다.

특성

냉매를 압축하여 고압상태가 되면 높은 고온까지 올라가며, 저압상태에서는 0℃든 -10℃든 증발하여 기체로 된다.

예를 들면 0℃에서 기화하는 상태라면 에바포레이터도 0℃의 상태에 있다고 하는 것이다.

구성부품의 기능

컴프레서

컴프레서의 역할은 에바포레이터에서 실내의 열을 빼앗아 기화한 가스상태의 냉매를 용이하게 액화시키기 위해 압축하여 고압으로 만드는 일과 다시 고압측으로 보내는 일을 하고 있다.

자동차 에어컨에서 주로 사용하고 있는 컴프레서는 냉매를 압축하는 방식에 따라 크랭크식, 사판식 및 베인식으로 나눈다.

마그네틱 클러치

마그네틱 클러치는 컴프레서의 앞부분에 장착되어 있으며 컴프레서를 정지 및 구동시키는 장치이다.

마그네틱 클러치의 센터피스는 컴프레서 크랭크 샤프트에 끼워져 있어, 컴프레서를 구동시키지 않을 때는 폴리만을 회전한다. 에어컨 스위치를 넣으면 스테이터에 감겨진 코일에 전류가 흐르고, 스테이터가 강력한 전자석으로 되어 센터피스를 강하게 흡착하기 때문에 폴리와 같이 컴프레서가 회전한다.

컨덴서

컨덴서는 컴프레서에서 전달된 고온 고압의 기체상태인 냉매가스의 열을 대기로 방출시켜 액체상태의 냉매로 변환시킨다.

리시버 드라이어

컨덴서로부터 온 액체상태의 냉매를 에바포레이터에 공급할 수 있도록 냉매를 저장하는 역할을 하며, 냉매에 혼합되어 있을 수 있는 먼지나 수분을 제거한다.

만약 냉매에 수분이 포함되어 있으면 각 기능부품을 부식시키거나, 팽창밸브의 구멍에서 동결하여 냉매의 흐름을 방해할 수 있다.

팽창밸브

팽창밸브는 리시버 드라이어를 통해 온 고온고압의 액체 상태의 냉매를 단열팽창시키는 장치이다.

팽창된 냉매는 저온저압의 무화상태가 되어 에바포레이터의 냉매량을 조절한다. 에바포레이터의 능력을 충분히 발휘하기 위해서는 무화상태의 냉매가 주변의 열을 빼앗고 항상 에바포레이터의 출구에서 증발이 완료되도록 상태를 유지해야 하기 때문에 차량 실내 온도의 변동 및 컴프레서 회전속도의 변동에 따라서 냉매량을 자동적으로 조절한다.

에바포레이터

에바포레이터는 팽창밸브를 통과하면서 증발하기 쉬운

저압으로 되어 무상의 냉매가 에바포레이터 튜브를 통과할 때, 블로워 모터에서 나오는 공기에 의하여 증발되어 기체로 된다.

이때 에바포레이터를 통과하는 공기중에 포함되어 있는 수분은 응축되어 물로 되고, 먼지등과 함께 배출호스를 통해 차 밖으로 배출된다. 이와같이 냉매와 공기사이의 열교환은 튜브 및 핀을 사용하기 때문에 코어 표면에 먼지나 외부의 오물이 쌓이게 되면 공기의 흐름을 방해하게 되어 최대 냉방효과를 얻을 수 없다.

에바포레이터 서미스터

온도변화에 따라서 저항값이 현저하게 변화하는 반도체이다. 에바포레이터내의 냉매온도가 0℃ 이하까지 내려가면 에바포레이터 코어에 서리나 얼음이 끼어 냉방능력이 저하된다.

서미스터는 에바포레이터의 서리나 얼음이 얼지 않도록 하기 위해 스위치 역할을 하고 있다.

규정사항

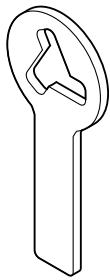
제원

항목	단위	내용
컴프레서	형식 및 사양	- SP-10. 4PK
리시버 드라이어	형식	- AL R/DRIER
냉매	형식	- R-134a
	용량	g 500
냉매오일	형식	- RL 244 PAG OIL
	용량	cc 150
에어컨 컨덴서	냉각용량	Kcal/h 7,300
에어컨 냉매 (공회전속도, 외기 30°C, 토출구 온도 25°C ~ 35°C, 내외기레버 강냉위치의 조건하)	정상상태	- 규정값
	저압측	Kg/cm ² 2.5
	고압측	Kg/cm ² 16.5
에어컨 컴프레서 ON/OFF조건 * 엔진 작동상태별 컴프레서 ON/OFF 조건에 대해서는 단원2F. 규정사항 내용을 참조함	에바포레이터 서미스터 온도	°C ON: 2.5 OFF: 1.1
	듀얼 컷 스위치 압력	Kg/cm ² ON: 2.05~2.45, 30~34 OFF: 1.8~2.2, 24~28

조임토오크

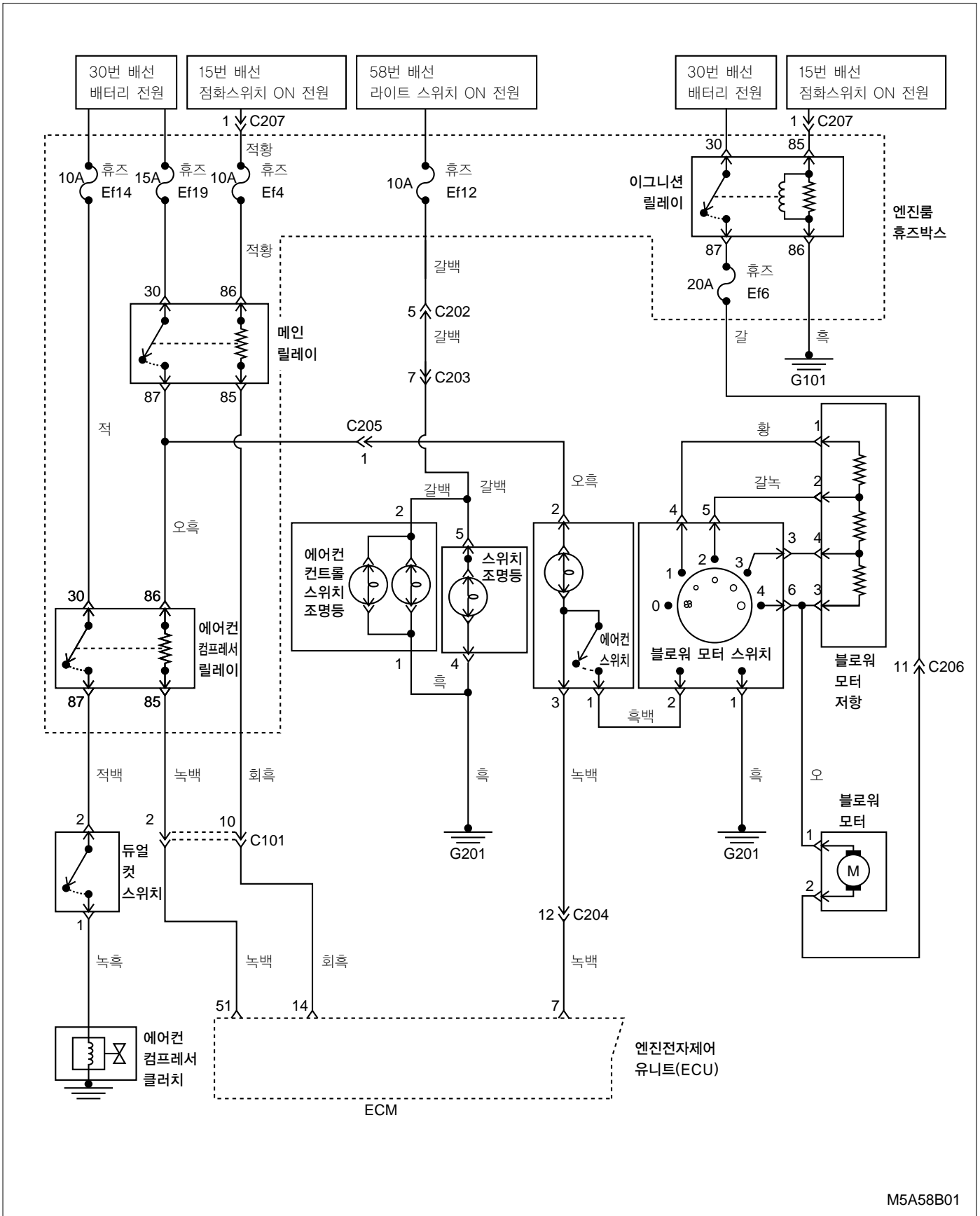
항목	Kg · cm	N · m
컴프레서 상부 볼트	200	20
컴프레서 하부 볼트	220	22
고압라인(컴프레서 → 컨덴서) 컴프레서 볼트	230	23
고압라인(컴프레서 → 컨덴서) 핏팅	330	33
고압라인(컴프레서 → 컨덴서) 클램프 너트	230	23
고압라인(컨덴서 → 리시버 드라이어) 핏팅	140	14
리시버 드라이어 플랜지 너트	140	14
고압라인(리시버 드라이어 → 에바포레이터) 핏팅	140	14
고압라인(리시버 드라이어→에바포레이터) 클램프 너트	140	14
저압라인(에바포레이터 → 컴프레서) 핏팅	330	33
저압라인(에바포레이터 → 컴프레서) 클램프 너트	140	14
저압라인(에바포레이터 → 컴프레서) 컴프레서 볼트	230	23
듀얼 컷 스위치	130	13
리시버 드라이어 브라켓 볼트(차체쪽)	230	23
리시버 드라이어 브라켓 볼트	230	23
컴프레서 샤프트 볼트	130	13
팽창밸브 커플링(리시버 드라이어 → 팽창밸브)	170	17
팽창밸브 커플링(팽창밸브 → 에바포레이터)	220	22
컨덴서 너트	100	10

특수공구

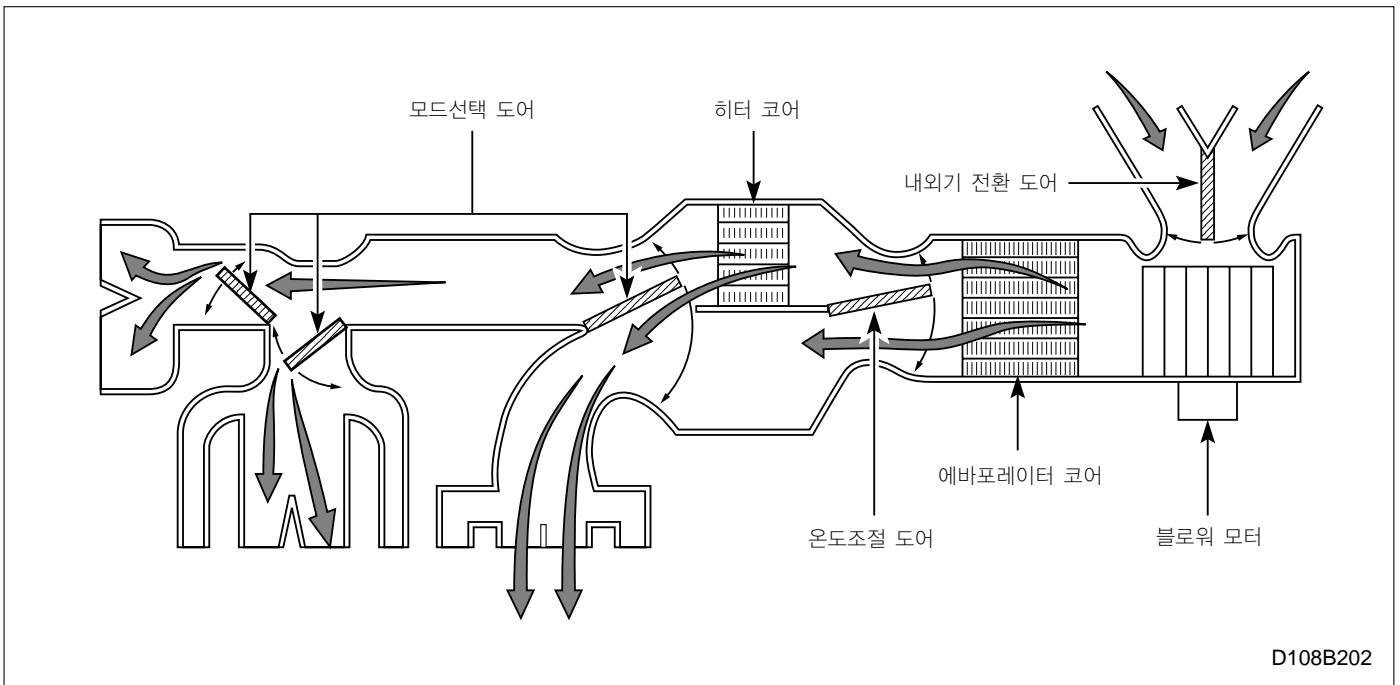
 <p>D108B101</p>	<p>DW 610-010 에어컨 컴프레서 마그네틱 드라이브 홀더</p>
---	--

회로도

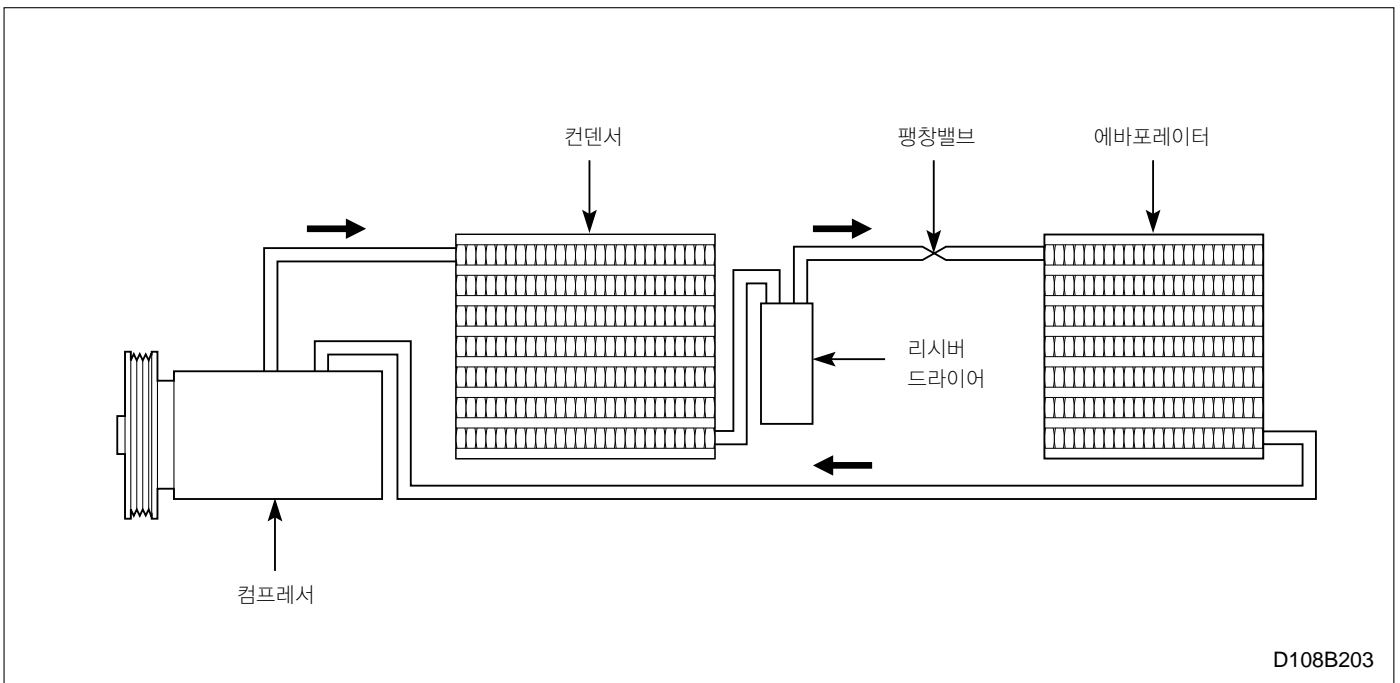
에어컨 장치



공기흐름도



냉매흐름도



고장진단

고장진단 일반

냉방효과 불량

단계	조치사항	규정값	예	아니오
1	1. 휴즈 Ef15, Ef19, Ef12를 점검한다. 2. 블로워 모터의 작동을 점검한다. 3. 엔진 냉각팬의 작동을 점검한다. 4. 에어컨 벨트를 점검한다. 5. 컨덴서의 막힘을 점검한다. 6. 컴프레서 클러치의 슬립을 점검한다. 7. 필요시, 모든 결합 부위를 수리 또는 교환한다. 8. 에어컨 장치의 정상작동 여부를 점검한다. 정상 작동하는가?	-	시스템정상	단계2실시
2	1. 점화스위치를 OFF위치로 한다. 2. 저압과 고압측에 압력게이지를 설치하고 압력을 측정한다. 측정값이 규정값을 만족하는가?		단계7실시	단계5실시
3	저압 또는 고압측 압력이 규정값 이상인가?		단계4실시	-
4	에어컨 장치의 냉매량을 조정한다. 저압 또는 고압측 압력이 규정값을 만족하는가?		단계7실시	-
5	저압 또는 고압측 압력이 규정값 이하인가?		단계6실시	단계3실시
6	1. 냉매를 보충하고 누기 여부를 점검한다. 2. 필요시, 누기부위를 수리한다. 3. 에어컨 장치의 냉매재생, 진공 및 냉매충진 작업을 실시한다. 저압 및 고압측의 압력이 규정값을 만족하는가?		저압 : 2Kg/cm ² 고압 : 15Kg/cm ²	단계7실시
7	1. 엔진을 구동시켜 아이들 상태를 유지한다. 2. 에어컨 스위치를 ON위치로 한다. 3. 블로워 모터 스위치는 4단위치로 한다. 4. 온도조절 레버를 최대 냉방위치로 한다. 컴프레서 클러치가 접속되었는가?	-	단계8실시	단계10실시
8	1. 컴프레서로부터 노킹 이음발생 여부를 점검한다. 2. 컴프레서를 계속적으로 ON, OFF시켜 이음원인을 찾는다. 노킹 이음 부위를 발견하였는가?	-	단계9실시	단계13실시
9	1. 에어컨 장치의 냉매를 재생한다. 2. 컴프레서를 교환한다. 3. 에어컨 장치의 진공 및 냉매충진 작업을 실시한다. 4. 에어컨 장치에서 누기를 점검한다. 상기 작업이 완료되었는가?	-	시스템정상	-

냉방효과 불량 (내용계속)

단계	조치사항	규정값	예	아니오
10	1. 점화스위치를 OFF위치로 한다. 2. 컴프레서 클러치 코일 컨넥터를 분리하고 클러치 코일 컨넥터 단자에 배터리(+)전원을 직결한다. 컴프레서 클러치가 접속되는가?	-	단계11실시	단계12실시
11	컴프레서 클러치 코일 배선을 점검, 수리한다. 상기 작업 완료후 컴프레서 클러치가 접속되는가?	-	단계19실시	단계12실시
12	컴프레서 클러치 코일을 교환한다. 상기 작업 완료후 컴프레서 클러치가 접속되는가?	-	단계8실시	단계9실시
13	1. 차량의 모든 도어와 유리창을 닫는다. 2. 에어컨 스위치를 ON위치로 한다. 3. 내외기 전환레버를 외기위치로 한다. 4. 블로워 모터 스위치를 4단위치로 한다. 5. 온도조절 레버를 최대 냉방위치로 한다. 6. 엔진을 구동시켜 아이들 상태에 5분정도 둔다. 7. 에바포레이터 입/출구라인의 온도를 손으로 감지한다. 에바포레이터 입/출구라인의 온도 차이가 심한가?	-	단계15실시	단계14실시
14	1. 에어컨 장치에서 냉매를 재생한다. 2. 필요시, 팽창밸브를 교환한다. 3. 에어컨 장치의 진공 및 냉매충진 작업을 실시한다. 4. 에어컨 장치에서 누기를 점검한다. 5. 에어컨을 작동시켜 덕트에서 나오는 공기의 온도를 측정한다. 덕트를 통해 나오는 공기의 온도는 정상인가?	-	단계15실시	단계17실시
15	컨덴서와 팽창밸브의 액상라인의 온도를 손으로 감지한다. 액상라인이 차가운가?	-	단계18실시	단계16실시
16	1. 고압측의 막힘(얼음따위)을 제거한다. 2. 에어컨 장치의 누기를 점검한다. 상기 작업이 완료되었는가?	-	시스템정상	-
17	1. 에어컨 장치의 냉매를 재생한다. 2. 에어컨 장치의 진공 및 냉매충진 작업을 실시한다. 3. 에어컨 장치에서 누기를 점검한다. 상기 작업이 완료되었는가?	-	시스템정상	-
18	1. 엔진을 3,000RPM으로 회전시킨다. 2. 차량의 모든 도어와 유리창을 닫는다. 3. 에어컨 스위치를 ON위치로 한다. 4. 블로워 모터 스위치를 4단위치로 한다. 5. 온도조절 레버를 최대 냉방위치로 한다. 6. 에어컨 스위치를 3분동안 20초 간격으로 ON, OFF 시킨다. 저압과 고압측 압력이 각각의 규정값을 만족하는가?	저압 : 2Kg/cm ² 고압 : 15Kg/cm ²	시스템정상	단계21실시

냉방효과 불량 (내용계속)

단계	조치사항	규정값	예	아니오
19	1. 점화스위치를 OFF위치로 한다. 2. 에어컨 스위치를 OFF위치로 한다. 컴프레서 클러치를 손으로 돌렸을 때 자유롭게 돌아가는가?	-	단계22실시	단계20실시
20	1. 에어컨 장치의 냉매를 재생한다. 2. 컴프레서를 교환한다. 3. 에어컨 장치의 진공 및 냉매충진 작업을 실시한다. 상기 작업이 완료되었는가?	-	시스템정상	-
21	냉매량을 규정량으로 조정한다. 냉방성능이 향상되었는가?	-	시스템정상	단계22실시
22	1. 에어컨 장치의 누기 여부를 점검한다. 2. 필요시, 누기부위를 수리한다. 3. 에어컨 장치의 냉매재생, 진공 및 냉매충진 작업을 실시한다. 상기 작업이 완료되었는가?	-	시스템정상	-

냉매 압력불량

상태	추정원인	조치사항
고압측 냉매압력이 비정상적으로 높음	공기 혼입	냉매재생, 진공 및 규정된 냉매량 충전
	냉매량 과다	냉매량 조정
	컨덴서 또는 라디에이터 코어 막힘	컨덴서 또는 라디에이터 코어 청소
	컨덴서 또는 라디에이터 냉각팬이 정상적으로 작동되지 않음	냉각팬의 전압, 회전수, 회전방향 점검
	냉매 라인 막힘	수리 또는 교환
고압측 냉매압력이 비정상적으로 낮음	냉매량 부족	누기부위 수리
	컴프레서 내부 결함	컴프레서 교환
	팽창밸브 결함	팽창밸브 교환
	수분 혼입	냉매재생, 진공 및 규정된 냉매량 충전
저압측 냉매압력이 비정상적으로 낮음	냉매량 부족	누기부위 수리후 냉매재생, 진공 및 규정된 냉매량 충전
	팽창밸브 결빙	팽창밸브 교환
	팽창밸브 결함	
	팽창밸브 막힘	팽창밸브 청소 또는 교환
	리시버 드라이어 막힘	리시버 드라이어 교환
저압측 냉매압력이 비정상적으로 높음	팽창밸브 결함	팽창밸브 교환
저압측 냉매압력이 비정상적으로 높음	냉매량 과다	냉매량 조정
	컴프레서 결함	컴프레서 교환
저압 및 고압측 냉매압력이 비정상적으로 높음	컨덴서 또는 라디에이터 코어가 이물질에 의해 막힘	청소
	컨덴서 또는 라디에이터 냉각팬이 정상적으로 작동되지 않음	냉각팬의 전압, 회전수, 회전방향 점검
	냉매량 과다	냉매량 조정
저압 및 고압측 압력이 비정상적으로 낮음	저압라인이 막혔거나 구부러짐	저압라인 수리 또는 교환
	고압라인 막힘	고압라인 수리 또는 교환
냉매가 누기됨	냉매라인 커플링 및 볼트 조임불량	재조임
	O링 손상	교환
	컴프레서 가스켓 또는 씰 손상	컴프레서 교환

주의 : 에어컨 장치 구성품의 교환 또는 수리시 냉매가 누기되는 부품에 대해서는 반드시 냉매 재생, 진공 및 규정된 냉매량을 충전하여야 한다.

주요 점검/조정

위해서는 즉시, 누기되는 핏팅을 조여주어야 한다.

O링 취급

1. 모든 O링은 육안으로 비슷하게 보이지만 에어컨에 사용되는 O링은 매우 중요하기 때문에 취급 및 보관에 주의를 요한다.
2. O링과 O링의 안착부위는 항상 청결을 유지해야 한다. 오염물질 및 먼지가 있으면 냉매 누기의 원인이 될 수 있다.
3. 에어컨 구성부품을 교환 또는 탈부착, 커플링 또는 핏팅부위를 풀고 조일 때 반드시 깨끗한 냉매오일을 도포한 새로운 O링으로 사용한다.
4. 손상된 O링은 과도한 냉매누기의 원인이 된다.

냉매의 화학적 안정유지

에어컨 장치의 원활한 작동상태 유지 및 수명연장은 냉매의 화학적 안정에 달려있다.

먼지, 공기, 습도등과 같은 이물질에 의해 냉매가 오염되면 냉매와 냉매오일의 화학적 상태가 불안정하게 된다. 또한 압력과 온도와의 관계가 불안정하게 되어 냉방불량 및 구동부품의 내부부식과 비정상적인 마모 현상이 나타나게 된다. :

냉매의 화학적 안정상태를 유지하기 위해서는 항상 다음과 같은 사항을 준수해야 한다.

1. 모든 연결부를 분리하기 전에는 연결부 부근의 먼지 또는 오일을 깨끗이 닦아내어 먼지등이 에어컨 장치 내로 유입되는 것을 방지한다.
2. 연결부를 분리하였을 경우에는 가능한 신속하게 캡, 플러그 및 테이프로 개방된 곳을 막아 이물질의 유입을 방지한다.
3. 에어컨 관련공구나 기기는 항상 청결한 상태를 유지하여야 한다.
4. 냉매오일을 보충할 때는 깨끗하고 건조된 용기를 사용하여 냉매오일을 수분으로부터 보호한다.
5. 에어컨 장치가 필요 이상동안 개방되지 않도록 개방 전에 요구되는 작업은 모두 실시한다.
6. 에어컨 장치를 개방한 뒤, 냉매충진 작업을 하기전에는 에어컨 장치의 진공작업을 실시한다.

냉매취급

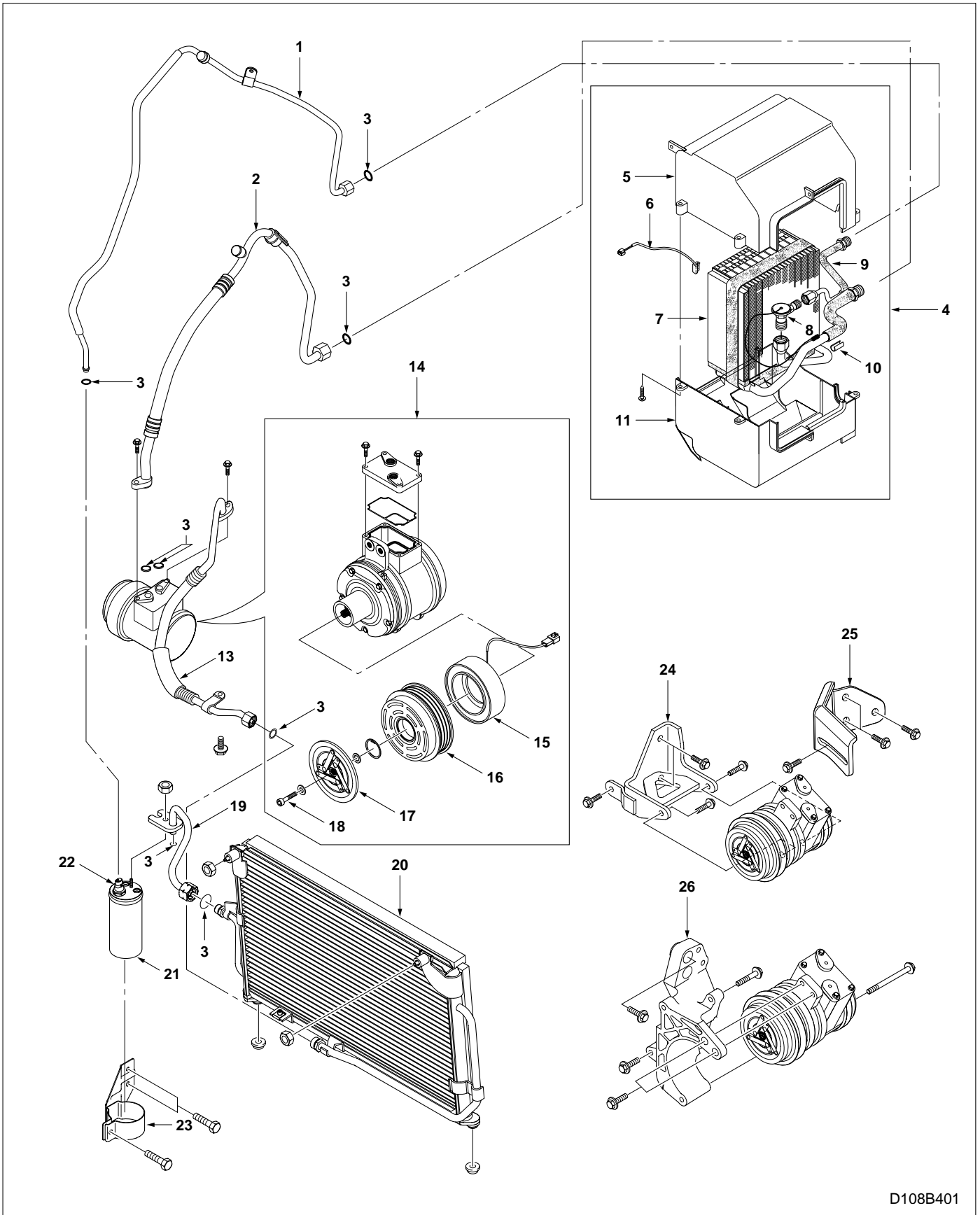
1. 에어컨 작업은 환기가 잘되는 장소에서 실시한다.
2. 냉매는 화학적 화합물이기 때문에 냉매가스를 들어마시고 호흡이 곤란할 경우 또는 신체에 묻은 냉매를물로 씻은 뒤에 발진이 생기거나 고통이 발생할 경우에는 즉시 가까운 병원을 찾는다.

냉매라인 취급

1. 모든 금속 파이프는 인위적으로 변형시켜서는 안된다.
2. 핏팅이 느슨하게 되면 냉매가 누기되어 에어컨 장치 내의 압력이 대기압과 같아질 수 있다. 이럴 경우에는 습기 및 오염물질이 유입되어 컴프레서의 내부가 손상될 수 있다. 따라서 컴프레서의 손상을 방지하기

구성부품도

에어컨 장치



D108B401

1. 고압파이프 (리시버 드라이어 → 에바포레이터)
2. 저압호스 (에바포레이터 → 컴프레서)
3. O링
4. 에바포레이터 모듈
5. 에바포레이터 어퍼 케이스
6. 서미스터
7. 에바포레이터 코어
8. 팽창밸브
9. 에바포레이터 인렛 파이프
10. 플레이트
11. 에바포레이터 로어 케이스
12. 씰링
13. 고압파이프 (컴프레서 → 컨덴서)
14. 컴프레서
15. 컴프레서 마그네틱 클러치
16. 컴프레서 폴리
17. 컴프레서 클러치 드라이브
18. 샤프트 볼트
19. 고압파이프(컨덴서 → 리시버 드라이어)
20. 컨덴서
21. 리시버 드라이어
22. 듀얼 컷 스위치
23. 리시버 드라이어 브라켓
24. 컴프레서 브라켓
25. 컴프레서 스테이
26. 에어컨 & 파워 스티어링 브라켓

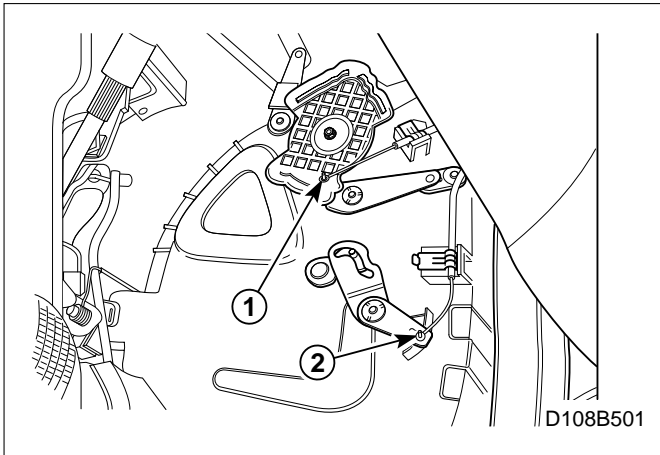
실차정비

컨트롤 스위치 어셈블리 및 조정 케이블, 블로워 모터 및 블로워 모터 냉각호스, 블로워 모터 저항, 블로워 모터 스위치

☐ 탈거순서

(단원8A. 실차정비 내용참조)

■ 장착순서



에어컨 스위치

☐ 탈거순서

1. 센터 대쉬 몰딩을 탈거한다.

(단원9B. 실차정비 내용참조)

2. 에어컨 스위치를 탈거한다.

① 히터 모듈쪽 온도조절 케이블을 분리한다.

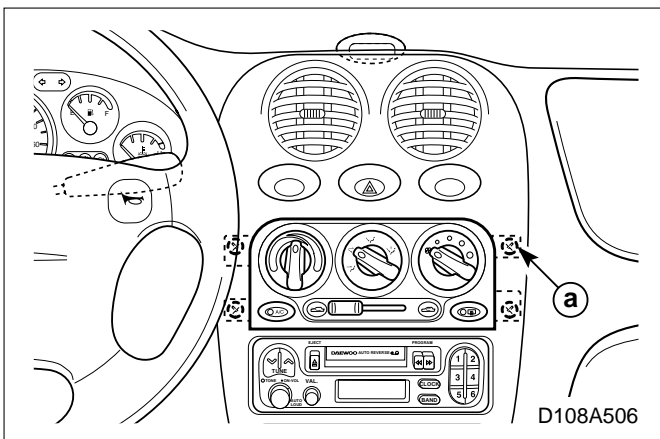
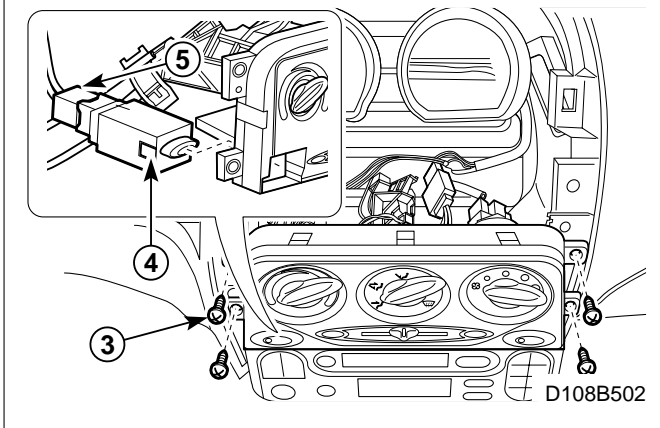
② 히터 모듈쪽 모드선택 케이블을 분리한다.

③ 컨트롤 스위치 어셈블리 스크류를 푼다.

• 컨트롤 스위치 어셈블리를 최대한 밖으로 당긴다.

④ 에어컨 스위치의 옆에 있는 로크 부위를 누른상태에서 에어컨 스위치를 뒤로 빼낸다.

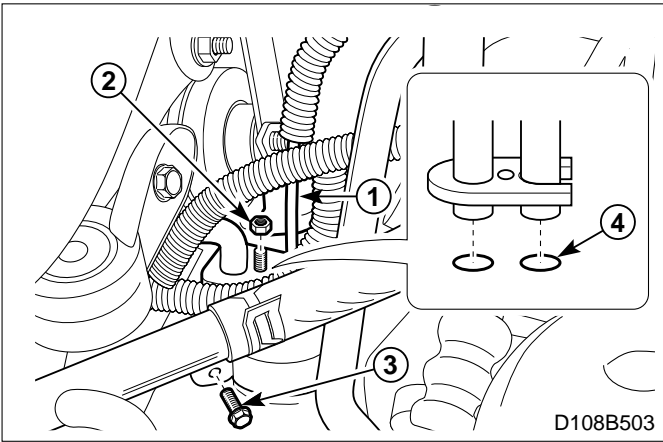
⑤ 에어컨 스위치 배선컨넥터를 분리한다.



■ 장착순서

1. 탈거의 역순으로 장착한다.

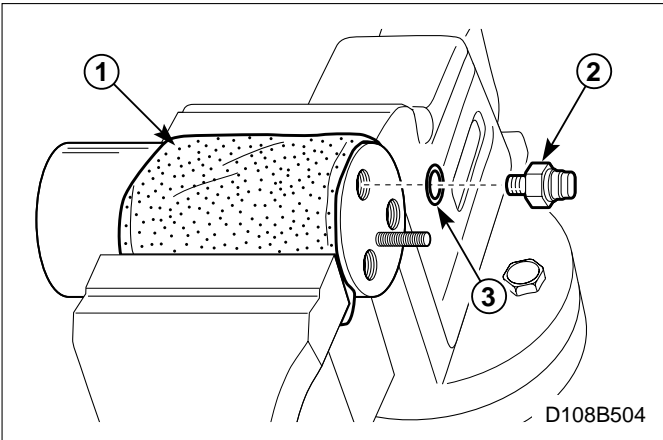
2. 컨트롤 스위치 어셈블리 스크류^a를 규정토크로 조인다.



리시버 드라이어 및 듀얼 컷 스위치

□ 탈거순서

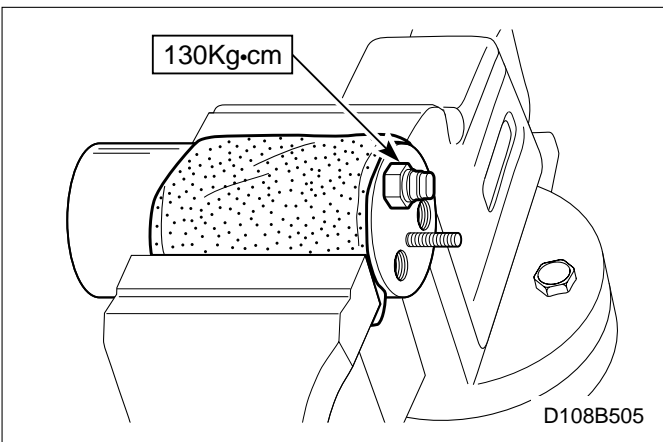
1. 에어컨 장치의 냉매를 회수한다.
2. 프론트 범퍼 페시아를 탈거한다.
(단원9C. 실차정비 내용참조)
3. 리시버 드라이어를 탈거한다.
 - ① 듀얼 컷 스위치 배선컨넥터를 분리한다.
 - ② 에어컨 라인 너트를 푼다.
 - ③ 브라켓 볼트를 푼다.
 - ④ 에어컨 냉매라인에서 O링을 탈거한다.
4. 듀얼 컷 스위치를 탈거한다.
 - ① 리시버 드라이어를 형겅으로 감싼 상태에서 바이스에 물린다.
 - ② 듀얼 컷 스위치를 푼다.
 - ③ O링을 탈거한다.



■ 장착순서

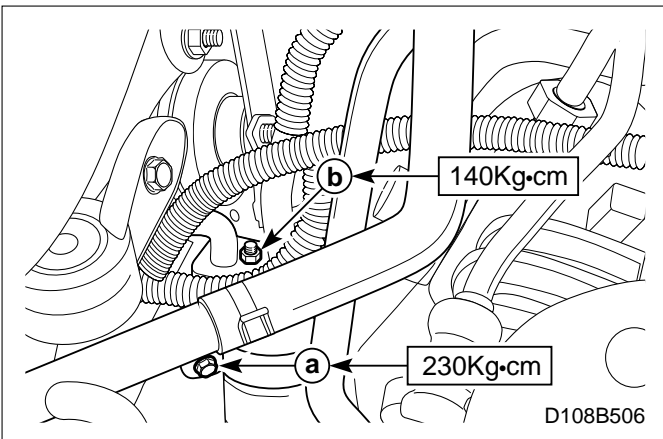
주 : 한 번 탈거된 O링은 재사용치 않는다.

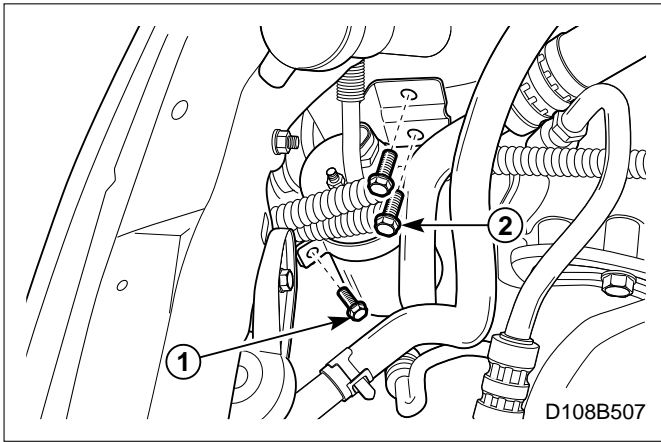
1. 탈거의 역순으로 장착한다.
2. 듀얼 컷 스위치를 규정토크로 조인다.



3. 너트 및 볼트를 규정토크로 조인다.

- ① 브라켓 볼트
- ② 리시버 드라이어 플랜지 너트

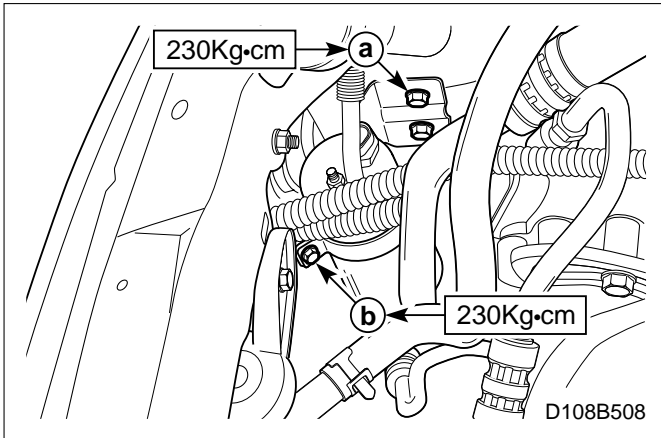




리시버 드라이어 브래킷

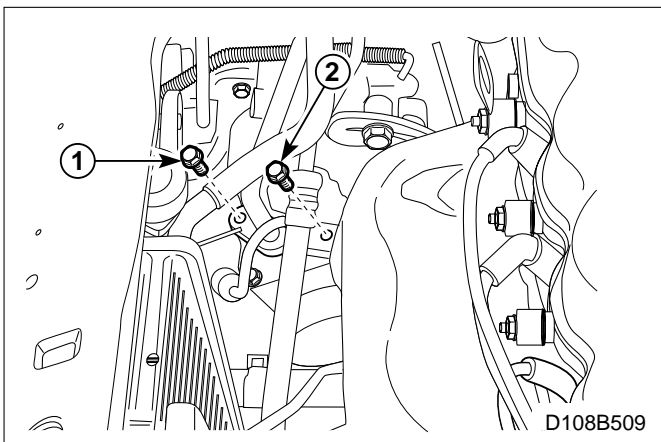
☐ 탈거순서

1. 프론트 범퍼 페시아를 탈거한다.
(단원9C. 실차정비 내용참조)
2. 리시버 드라이어 브래킷을 탈거한다.
 - ① 브래킷 볼트를 푼다.
 - ② 브래킷 볼트(2개)를 푼다.



■ 장착순서

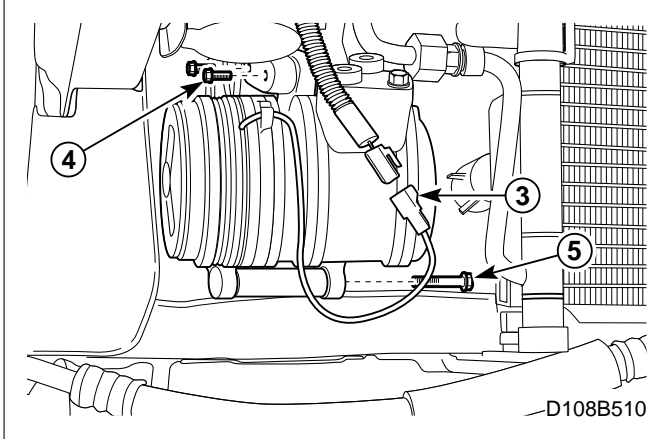
1. 탈거의 역순으로 장착한다.
2. 리시버 드라이어 브래킷 볼트를 규정토크로 조인다.
 - ① a 볼트(2개)
 - ② b 볼트(1개)

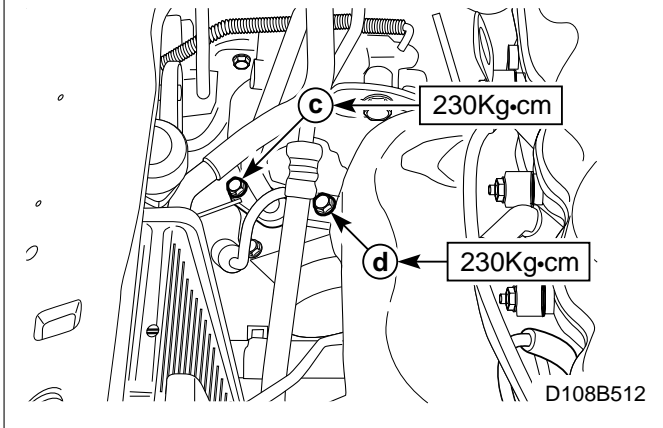
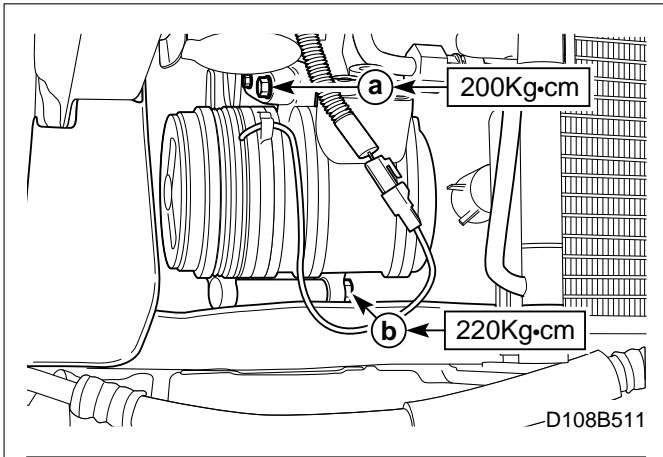


컴프레서

☐ 탈거순서

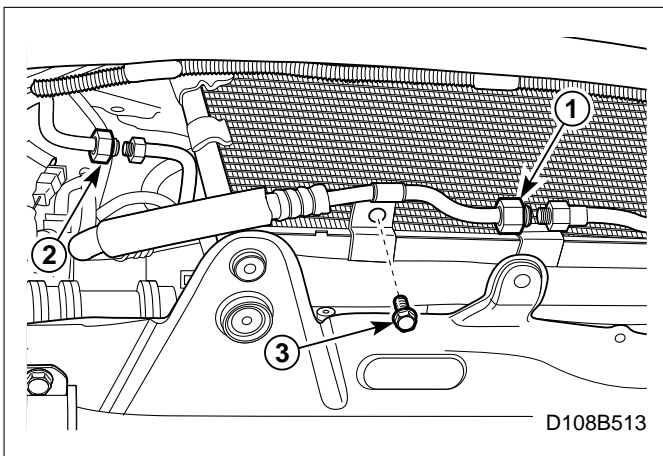
1. 리시버 드라이어를 탈거한다.
(본단원. 실차정비 내용참조)
2. 컴프레서 벨트를 탈거한다.
(단원6C. 실차정비 내용참조)
3. 컴프레서를 탈거한다.
 - 에어컨 장치내의 냉매를 회수한다.
 - ① 저압라인 볼트를 푼다.
 - ② 고압라인 볼트를 푼다.
 - ③ 배선컨넥터를 분리한다.
 - ④ 볼트(2개)를 푼다.
 - ⑤ 볼트를 푼다.





장착순서

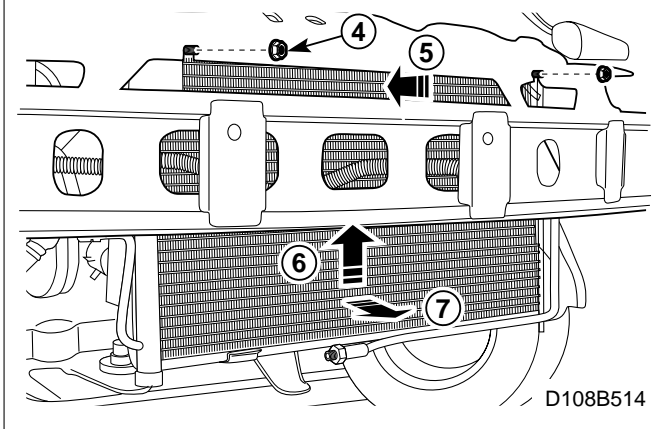
1. 탈거의 역순으로 장착한다.
2. 볼트를 규정토크로 조인다.
 - ㉠ 컴프레서 브라켓 볼트(2개)
 - ㉡ 컴프레서 볼트(1개)
 - ㉢ 에어컨 저압라인 볼트
 - ㉣ 에어컨 고압라인 볼트
3. 에어컨 장치의 진공 및 냉매 충전작업을 실시한다.

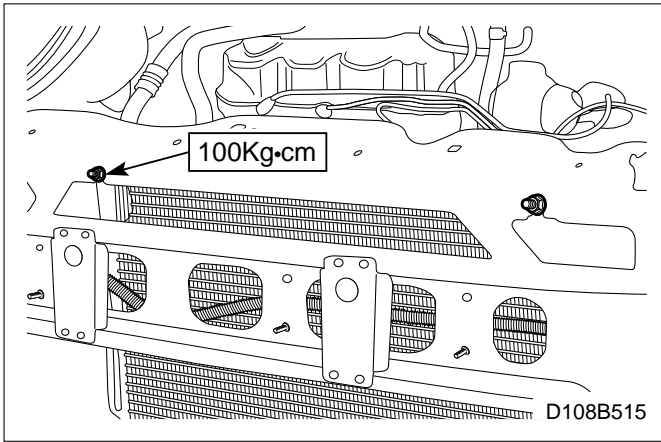


컨덴서

탈거순서

1. 프론트 범퍼 페시아를 탈거한다.
(단원9C. 실차정비 내용참조)
2. 에어컨 장치의 냉매를 회수한다.
3. 컨덴서를 탈거한다.
 - ① 에어컨 라인 핏팅(컴프레서 → 컨덴서)을 푼다.
 - ② 에어컨 라인 핏팅(컴프레서 → 리시버 드라이어)을 푼다.
 - ③ 클램프 볼트를 푼다.
 - ④ 너트를 푼다.
 - ⑤ 컨덴서를 상단부를 뒤로 민다.
 - ⑥ 컨덴서를 위로 들어올려 하단 지지부에서 이탈시킨다.
 - ⑦ 컨덴서 하단부를 앞으로 빼낸다.

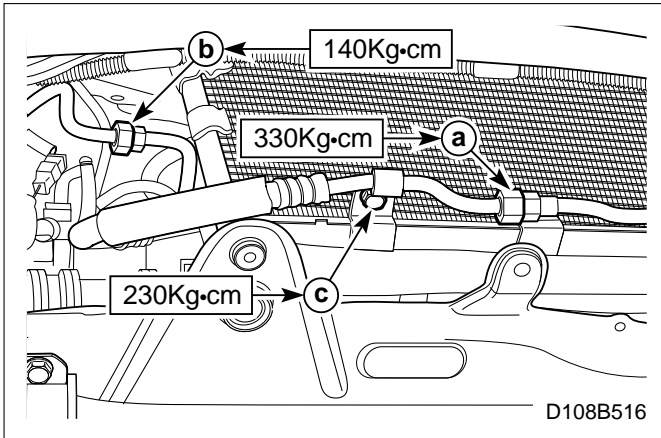




■ 장착순서

주 : 한 번 탈거된 O링은 재사용치 않는다.

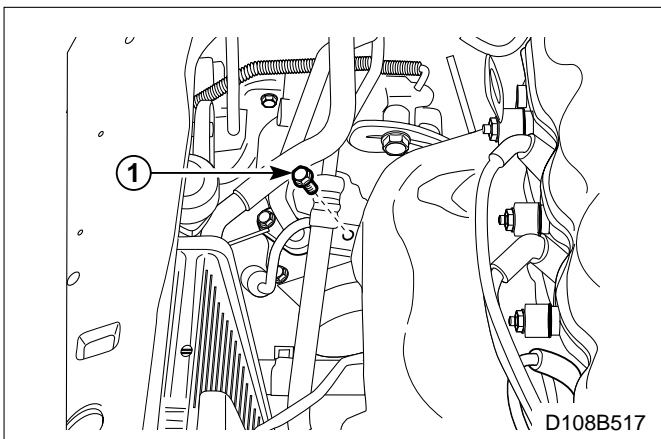
1. 탈거의 역순으로 장착한다.
2. 컨덴서 너트를 규정토크를 조인다.



3. 핏팅 및 너트를 규정토크로 조인다.

- ⓐ 핏팅(컴프레서 → 컨덴서)
- ⓑ 핏팅(컨덴서 → 리시버 드라이어)
- ⓒ 브라켓 볼트

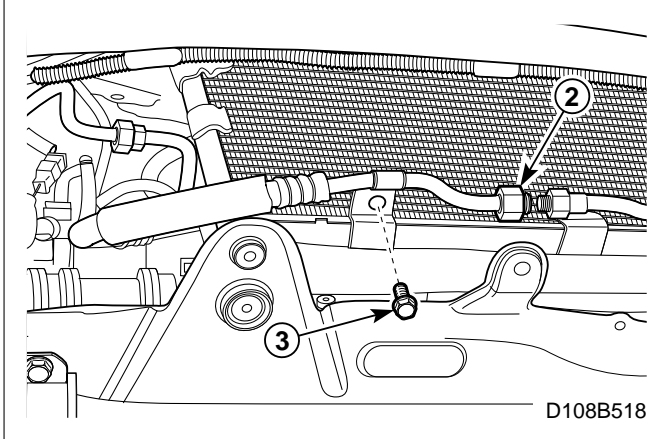
4. 에어컨 장치의 진공 및 냉매충진 작업을 실시한다.

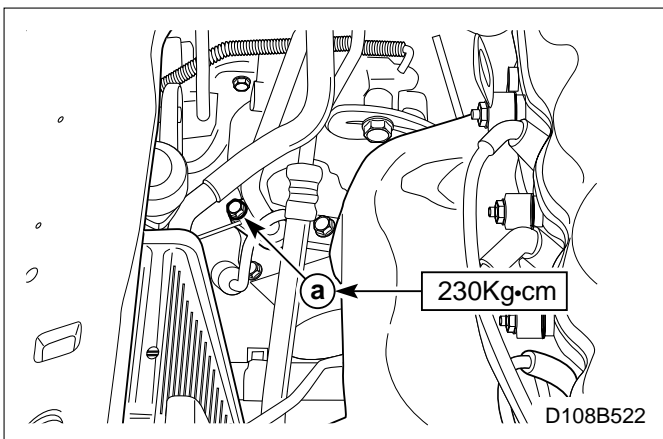
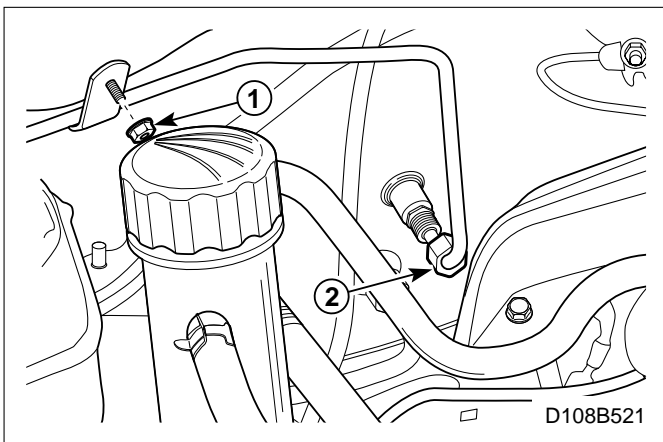
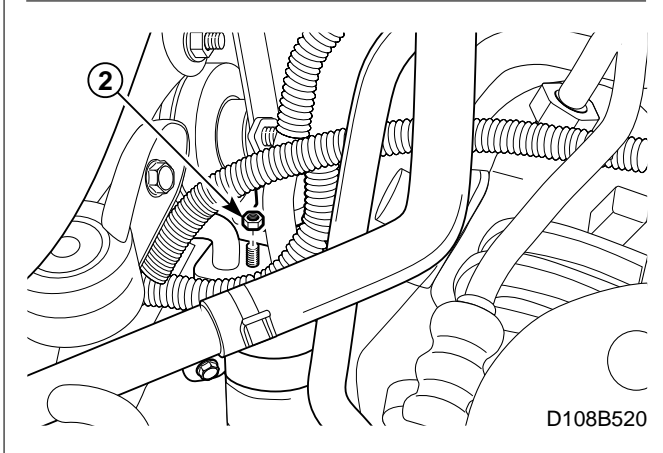
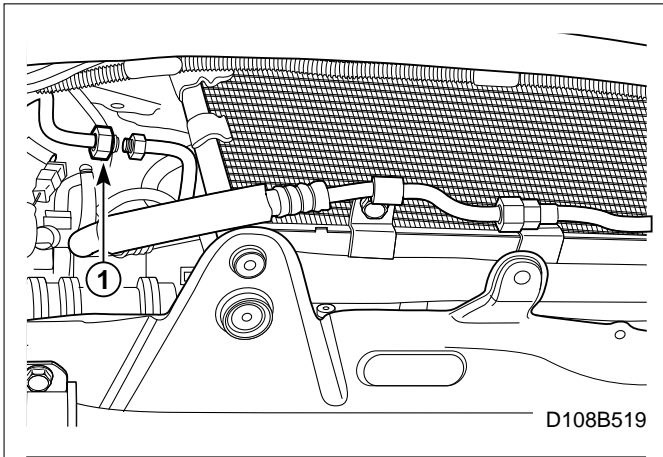


고압라인

□ 탈거순서

1. 프론트 범퍼 페시아를 탈거한다.
(단원9C. 실차정비 내용참조)
2. 에어컨 장치내의 냉매를 회수한다.
3. 고압라인(컴프레서 → 컨덴서)을 탈거한다.
 - ① 볼트를 푼다.
 - ② 핏팅을 푼다.
 - ③ 클램프 볼트를 푼다.





4. 고압라인(컨덴서 → 리시버 드라이어)을 탈거한다.

- ① 핏팅을 푼다.
- ② 고압라인 커플링 너트를 푼다.

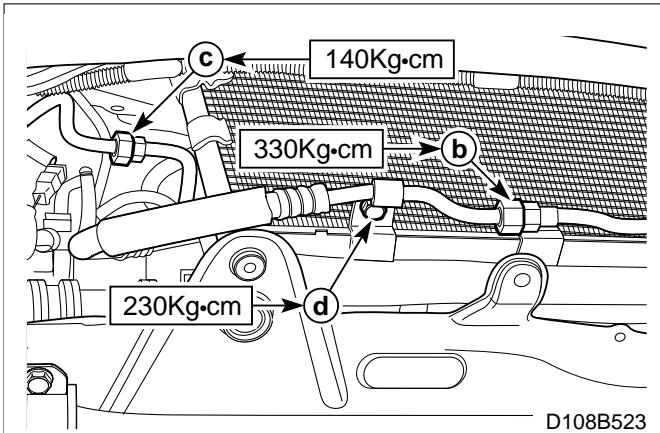
5. 고압라인(리시버 드라이어 → 에바포레이터)을 탈거한다.

- 캐니스터를 탈거한다.
(단원2F. 실차정비 내용참조)
- 컨덴서에서 고압라인 커플링 너트를 푼다.
(본단원. 실차정비 내용참조)
- ① 브라켓 너트를 푼다.
- ② 핏팅을 푼다.

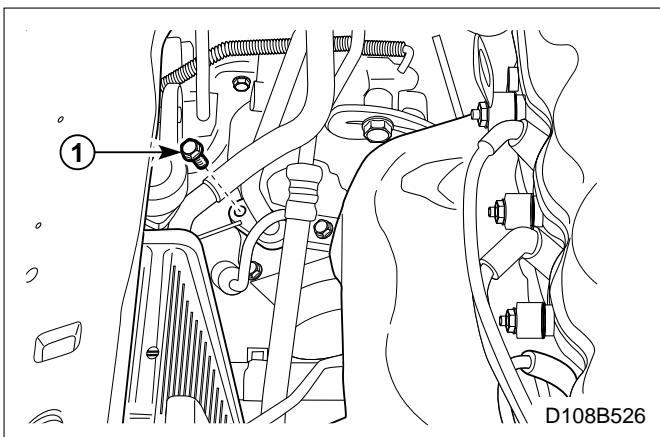
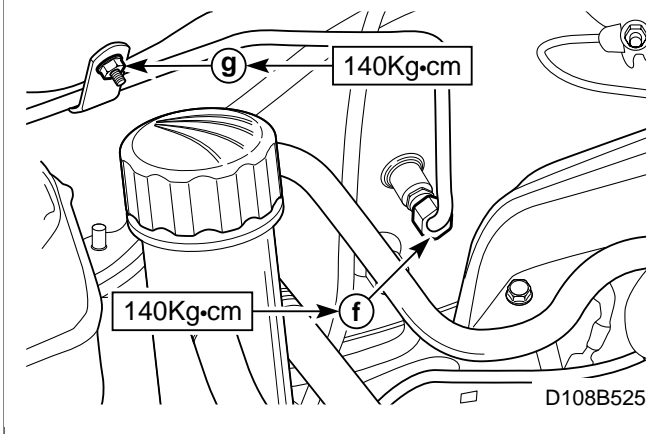
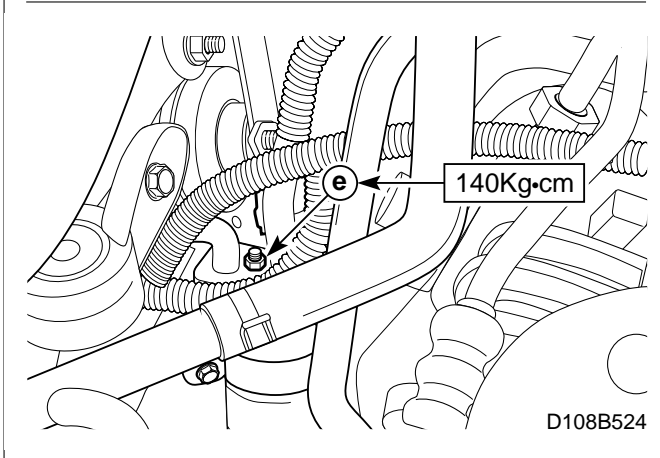
■ 장착순서

주 : 한 번 탈거된 O링은 재사용치 않는다.

- 1. 탈거의 역순으로 장착한다.
- 2. 에어컨 압력라인의 핏팅, 너트 및 볼트를 규정토크로 조인다.
- ① a) 볼트



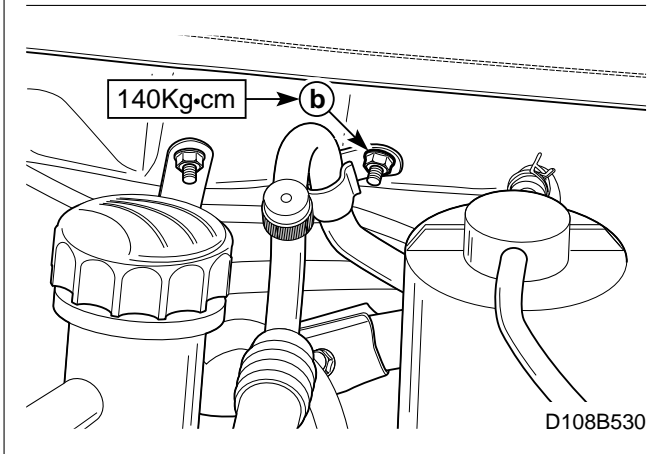
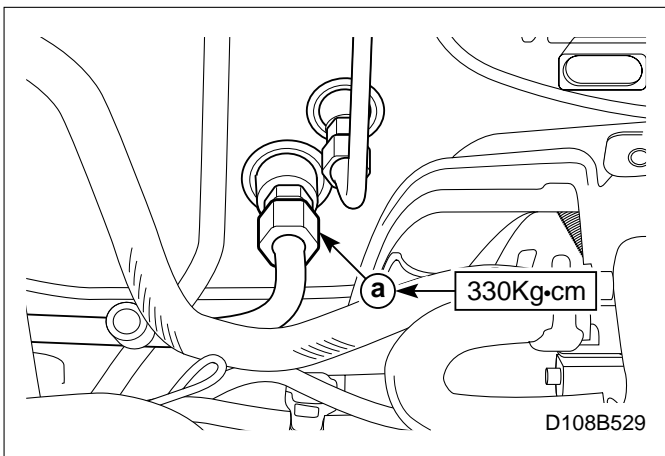
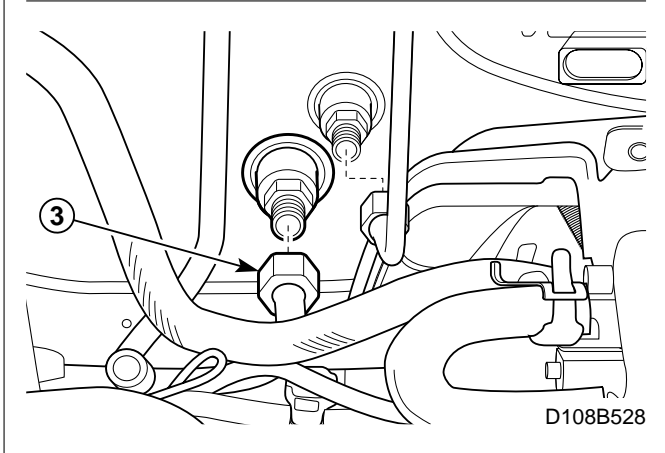
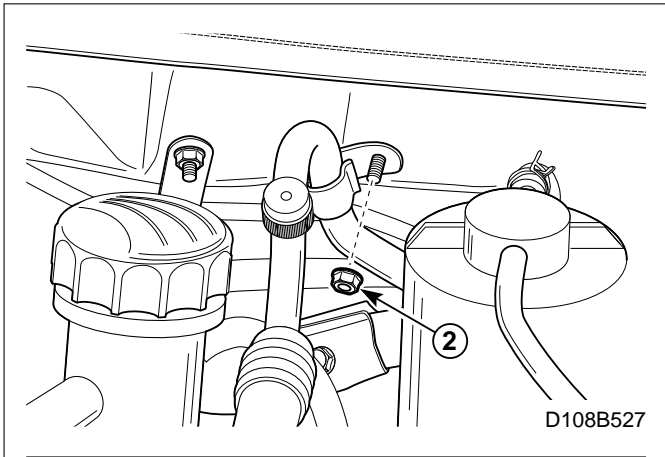
- ㉞ 핏팅(컴프레서 → 컨덴서)
 - ㉟ 핏팅(컨덴서 → 리시버 드라이어)
 - ㊀ 브라켓 볼트
 - ㊁ 리시버 드라이어 플랜지 너트
 - ㊂ 핏팅(리시버 드라이어 → 에바포레이터)
 - ㊃ 브라켓 너트
3. 에어컨 장치의 진공및 냉매충진 작업을 실시한다.



저압라인

☐ 탈거순서

1. 에어컨 장치의 냉매를 회수한다.
2. 저압라인을 탈거한다.
 - ① 볼트를 푼다.

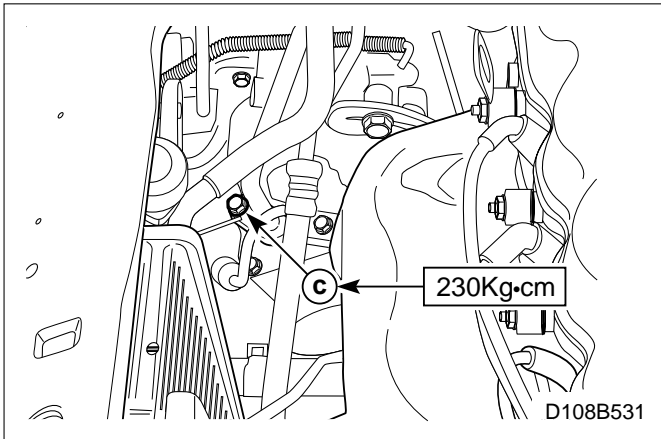


- ② 브라켓 너트를 푼다. (ABS 장착차량)
- 캐니스터를 탈거한다.
(단원2F, 실차정비 내용참조)
 - 고압라인 피팅을 푼다.
- ③ 저압라인 피팅을 푼다.

▣ 장착순서

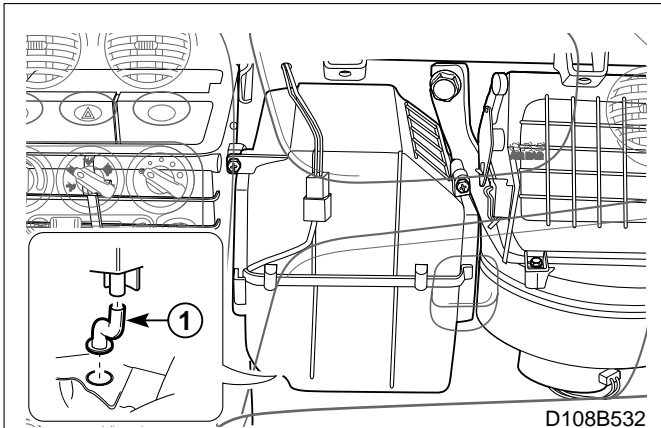
주 : 한 번 탈거된 O링은 재사용치 않는다.

1. 탈거의 역순으로 장착한다.
2. 피팅, 너트 및 볼트를 규정토크로 조인다.
 - ① 피팅(에바포레이터 → 컴프레서)
 - ② 브라켓 너트



㉔ 볼트

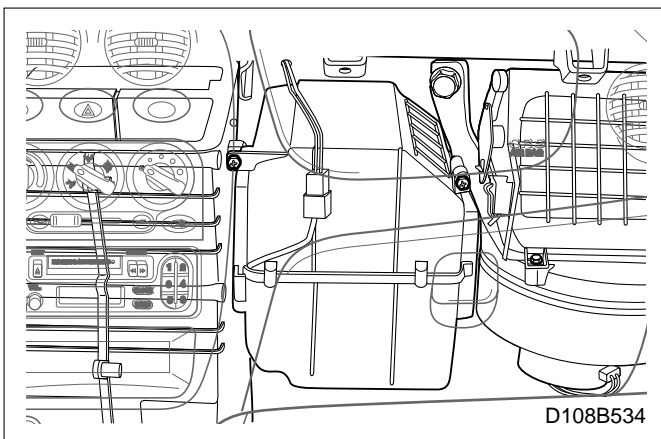
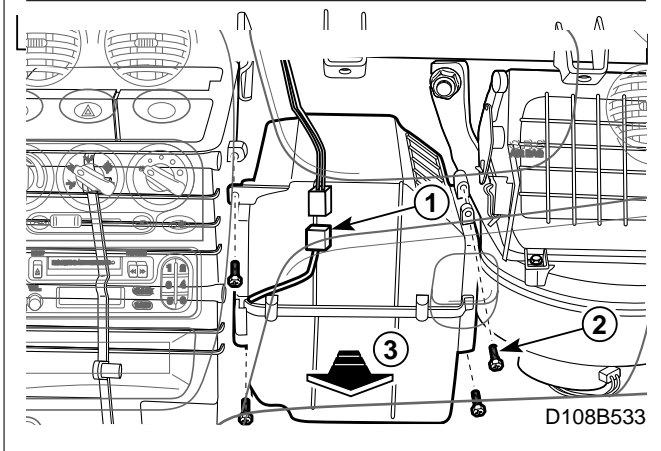
3. 에어컨 장치의 진공 및 냉매충진 작업을 실시한다.



에바포레이터 모듈 및 드레인 호스

□ 탈거순서

1. 에어컨 장치의 냉매를 회수한다.
2. 고압라인(리시버 드라이어 → 에바포레이터) 및 저압라인(에바포레이터 → 컴프레서) 핏팅을 푼다.
(본단원. 실차정비 내용참조)
3. 글로브 박스를 탈거한다.
(단원9B. 실차정비 내용참조)
4. 에바포레이터 모듈을 탈거한다.
 - ① 드레인 호스를 탈거한다.
 - ② 서미스터 배선컨넥터를 분리한다.
 - ③ 스크류를 푼다.
 - ④ 에바포레이터를 뒤로 천천히 잡아당긴다.



■ 장착순서

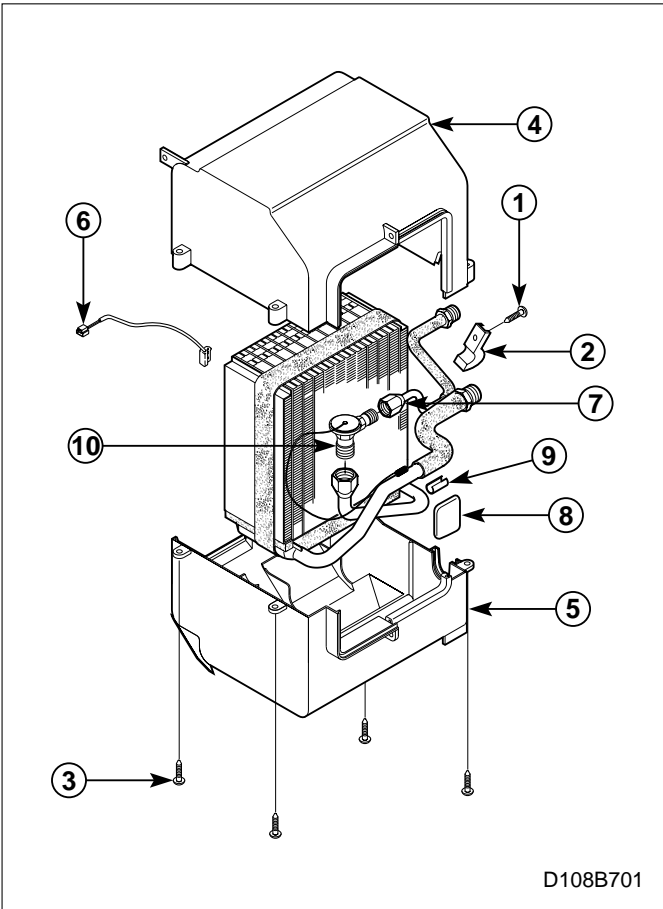
1. 탈거의 역순으로 장착한다.
2. 에바포레이터 스크류를 조인다.
3. 저압 및 고압라인 핏팅을 규정토크로 조인다.
(본단원. 실차정비 내용참조)
4. 에어컨 장치의 진공 및 냉매충진 작업을 실시한다.

단품수리

에바포레이터 코어 및 팽창밸브

☒ 분해순서

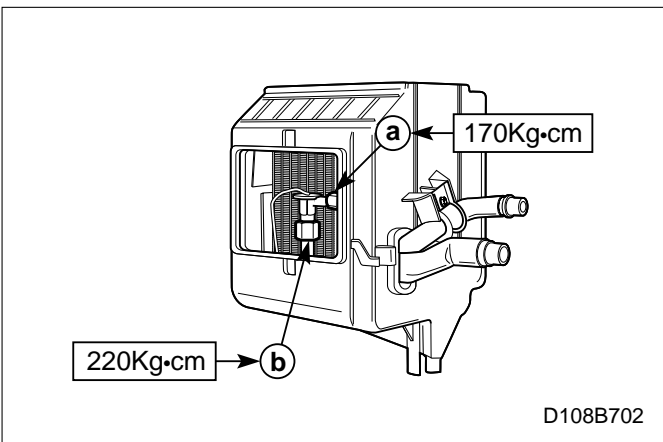
1. 에바포레이터 모듈을 탈거한다.
(본단원, 실차정비 내용참조)
2. 에바포레이터 코어 및 팽창밸브를 탈거한다.
 - ① 스크류를 푼다.
 - ② 클램프를 탈거한다.
 - ③ 스크류(4개)를 푼다.
 - ④ 상부 커버를 탈거한다.
 - ⑤ 하부 커버를 탈거한다.
 - ⑥ 서미스터를 탈거한다.
 - ⑦ 핏팅을 풀고 고압 파이프를 탈거한다.
 - ⑧ 보호 테이프를 벗긴다.
 - ⑨ 감온봉 커버를 분리한다.
 - ⑩ 핏팅을 풀고 팽창밸브를 탈거한다.



D108B701

◆ 조립순서

1. 분해의 역순으로 조립한다.
2. 핏팅을 규정토크로 조인다.
 - ① 고압라인 핏팅
 - ② 팽창밸브 핏팅

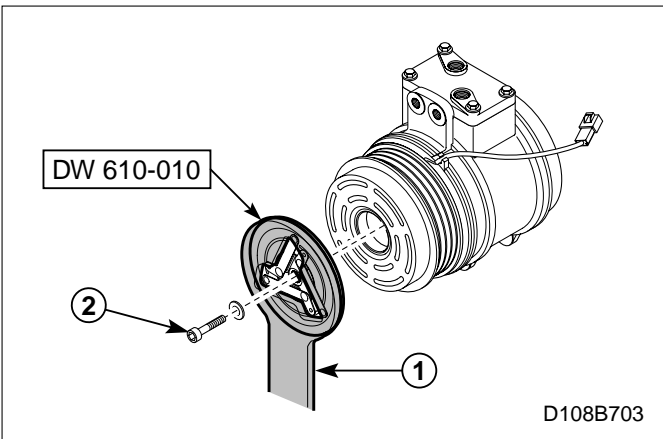


D108B702

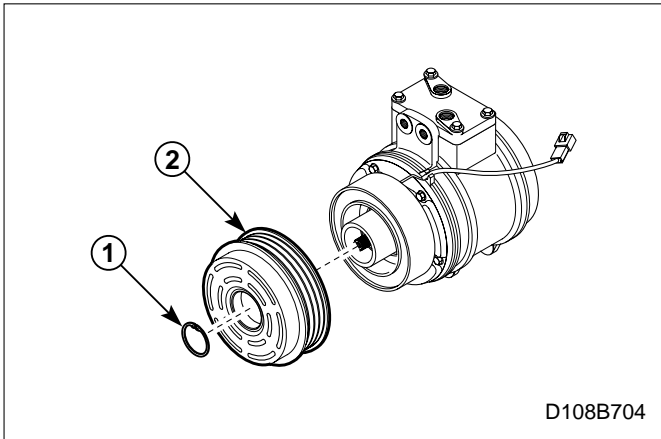
컴프레서

☒ 분해순서

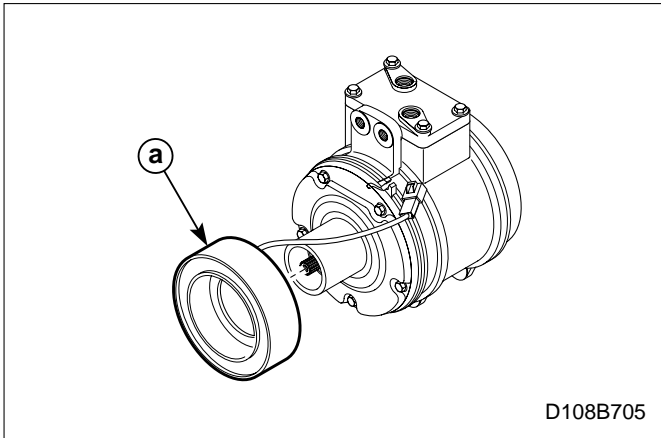
1. 컴프레서를 탈거한다.
(본단원, 실차정비 내용참조)
2. 클러치 드라이브를 탈거한다.
 - ① 특수공구로 클러치 드라이브를 고정시킨다.
 - ② 샤프트 볼트를 푼다.



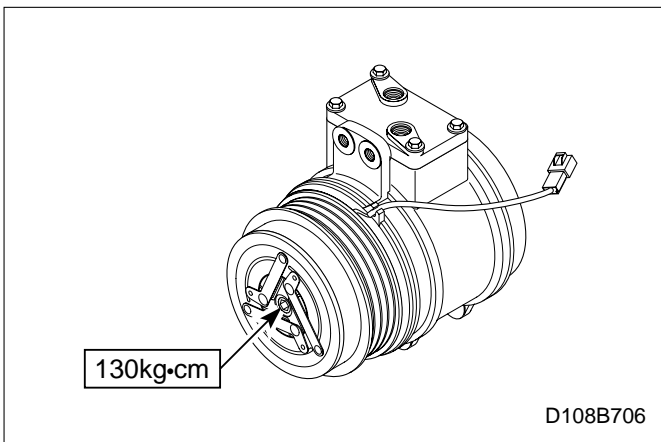
D108B703



3. 컴프레서 풀리를 탈거한다.
 - ① 링 플라이어로 스냅링을 탈거한다.
 - ② 풀리를 똑바로 잡아당긴다.



4. 배선 홀더를 분리한 후 마그네틱 클러치^a를 탈거한다.



◆ 조립순서

1. 분해의 역순으로 조립한다.
2. 클러치 드라이브 샤프트 볼트를 규정토크로 조인다.

