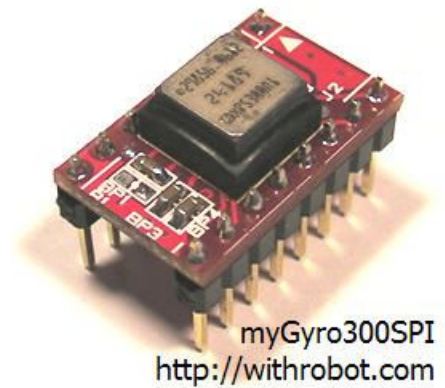


# myGyro300SPI



4/4/2008

## SPI 인터페이스를 내장한 초소형 자이로 센서 보드

각속도를 측정하는 myGyro 시리즈에 SPI 인터페이스를 내장한 모델이 추가되었습니다. 별도의 AD 변환 필요없이 마이크로프로세서의 SPI 인터페이스에 연결하여 정밀한 12 비트의 결과값을 바로 읽을 수 있는 myGyro300SPI 모델을 만나보시기 바랍니다.

# myGyro300SPI

## 제품 소개

### 제품 특징

myGyro 시리즈는 아날로그 디바이스에서 MEMS 기술로 제작한 초소형 자이로 센서와 이를 동작시키는데 필요한 주변 회로를 PCB 에 장착하여 다른 회로와 손쉽게 연결할 수 있도록 제작한 소형 자이로 센서 보드입니다. 추가 부품 없이 바로 전원만 인가하면 각속도를 측정할 수 있도록 제작하였으며, 일반 100mil(2.54mm)간격의 보드에 손쉽게 연결할 수 있도록 인터페이스용 연결핀을 배치하였습니다. myGyro300SPI 는 기존 자이로 센서들이 회전각속도를 전압 레벨로 출력하여 별도의 AD 변환 장치를 통해 디지털 값으로 바꾸어야 하는 불편을 해소하고자, 외부 장치와의 입출력 인터페이스로 SPI 를 사용하고 있습니다. 따라서 AD 변환 없이 바로 마이크로프로세서의 SPI 인터페이스로 연결하여 사용할 수 있습니다. AD 변환이 자이로 센서 내부에서 이루어지기 때문에 전원 구성이 보다 간결하고, 편리합니다. 또한 SPI 통신을 통해 모든 기능을 제어할 수 있어 소프트웨어적으로 다양한 상황에 유연하게 대처할 수 있습니다.

### 모델 별 특징

myGyro300SPI 는 myGyro 시리즈 중 하나입니다. 각속도를 측정하기 위해 다양한 자이로 센서가 준비되어 있으며, 현재 출시되어 있는 myGyro 시리즈의 특징을 비교하면 다음 표와 같습니다. 최대 측정 각속도는 myGyro300EB 와 동일하며 내부에서 12 비트 AD 변환을 통해 각속도를 측정하므로, 일반 마이컴에 내장되어 있는 10 비트 AD 변환 장치로 측정한 결과보다 좀 더 정밀한 값을 획득할 수 있습니다.

기능	myGyro075EB	myGyro150EB	myGyro300EB	myGyro300SPI
최대 측정 각속도	±75 도/s	±150 도/s	±300 도/s	±300 도/s
필터 대역	40Hz			0.87Hz
출력 방식	아날로그 전압	아날로그 전압	아날로그 전압	SPI 통신
크기	23mm x 8mm	23mm x 8mm	23mm x 8mm	20mm x 13mm

## 기능상의 특징

- 최대  $\pm 300$  도/s 각속도 검출
- SPI 인터페이스 (동작 전압을 5V, 3.3V 를 사용자가 선택할 수 있음)
- 5V 단일 전원으로 동작
- 자가 진단 기능 지원
- 온도 센서 내장
- 12 비트의 ADC 2 채널 추가 제공

## 응용 분야

- 각속도 측정
- 진동 측정
- Intelligent robot control
- Image stabilization
- Inertial measurement units

## 기타 정보 및 관련 제품

<http://withrobot.com/category/Sensors> 에 접속하면 myGyro300SPI 이외에 다양한 센서에 대한 정보를 보실 수 있습니다.



The screenshot shows the 'Withrobot Lab' website. The main content area features a section titled 'Sensors' with a list of four recent articles. Below this is a product page for 'myGyro300SPI', which includes a photograph of the sensor module and a link to the product page. The product page also lists '제품 특징' (Product Features) and provides the URL 'http://withrobot.com'.

그림 1. myGyro 정보가 있는 withrobot 홈페이지(<http://withrobot.com/Sensor>)

## 외형 치수 및 보드 설명

### 외형 치수

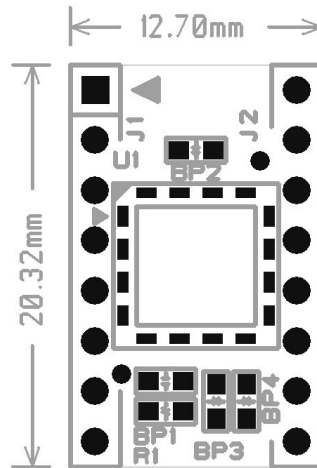


그림 2. myGyro300SPI 외형 치수

보드 양측에 100mil(2.54mm) 간격으로 홀이 배치되어 있어 헤더핀을 이용하면 일반 공 PCB 에 손쉽게 연결하여 사용하실 수 있습니다. 필요에 따라서 헤더핀 또는 몰렉스 커넥터를 연결해서 다른 PCB 와 연결하거나 케이블로 다른 마이크로프로세서와 연결하여 사용하기 바랍니다. 사용자 기호에 맞게 사용할 수 있도록 커넥터는 연결되지 않은 상태로 제공됩니다.

### 인터페이스 커넥터 설명

번호	신호	번호	신호
1	GND (P)	16	AIN1
2	N.C.	15	AIN2
3	VDD5V (P)	14	VREF
4	Vdrive (P): 2.7V~5.25V	13	N.C.
5	/CS (I)	12	N.C.
6	DIN (I)	11	N.C.
7	SCLK (I)	10	ST2
8	DOU(O)	9	ST1

표 1. myGyro300SPI 의 핀 배치

VDD5V 는 자이로 센서를 동작시키기 위한 인가 전압입니다. Vdrive 는 SPI 인터페이스에서 사용할 전압으로 3.3V I/O 전압을 가지는 마이크로프로세서와 사용하는 경우에는 Vdrive 핀에 3.3V 전압을 인가하면 됩니다.

## 필터 디자인 방법

myGyro300SPI 는 아날로그 디바이스사에서 제안하는 평가 보드의 필터와 동일한 컷오프 주파수(0.85Hz)를 가지는 필터를 설계해 두었습니다. 이 주파수를 변경하고 싶은 경우는 BP1 의 커패시터 값과 R1 의 저항값을 변경합니다.

$$f_{OUT} = 1/(2 \times \pi \times R_{OUT} \times (C_{OUT} + 0.022 \mu F))$$

Rout 는 내부에 180kohm 의 저항이 내장되어 있고, R1 과는 병렬로 연결되게 됩니다. Cout 은 BP1 에 연결된 커패시터 값이 그대로 적용됩니다. R1 과 BP1 이 모두 제거된 상태라면,

$$f_{out} = 1/(2 \times 3.14 \times 18E3 \times (0 + 0.022E-6)) = 40.21Hz$$

의 -3dB 컷 오프 주파수를 가집니다.

myGyro300SPI 보드에는 BP1 에 1uF 의 칩 커패시터가 장착되어 있습니다. 이 경우는,

$$f_{out} = 1/(2 \times 3.14 \times 18E3 \times (1E-6 + 0.022E-6)) = 0.87Hz$$

의 -3dB 컷 오프 주파수를 가집니다.

R1 에 저항을 부착하는 경우 Rout 값은 다음과 같이 변경됩니다.

$$R_{out} = (180kohm \times R1) / (180kohm + R1)$$

일반적인 경우에는 myGyro300SPI 에 설계된 필터만으로 충분한 동작 성능을 보장합니다.

## 사용 칩셋 소개

myGyro300SPI 에는 아날로그 디바이스사에서 제작한 ADIS16100 을 사용하고 있습니다. 자이로 센서에 관한 더 자세한 정보는 위드로봇 홈페이지의 Technical Report 카테고리(<http://www.withrobot.com/entry/myGyro300SPI-Datasheet>)를 참고해 주시기 바랍니다.

## SPI 통신 프로토콜

myGyro300SPI 는 SPI(Serial-peripheral Interface) 통신 방식을 이용하여 다른 장치와 연결됩니다. SPI 통신이 낯선 분들은 withrobot Lab.이 제공하는 "SPI 통신 이해하기" 기술 문서<sup>1</sup>를 참고하시기 바랍니다. myGyro300SPI 는 슬레이브 모드로 동작하며 사용하는 통신 프로토콜은 다음과 같습니다.

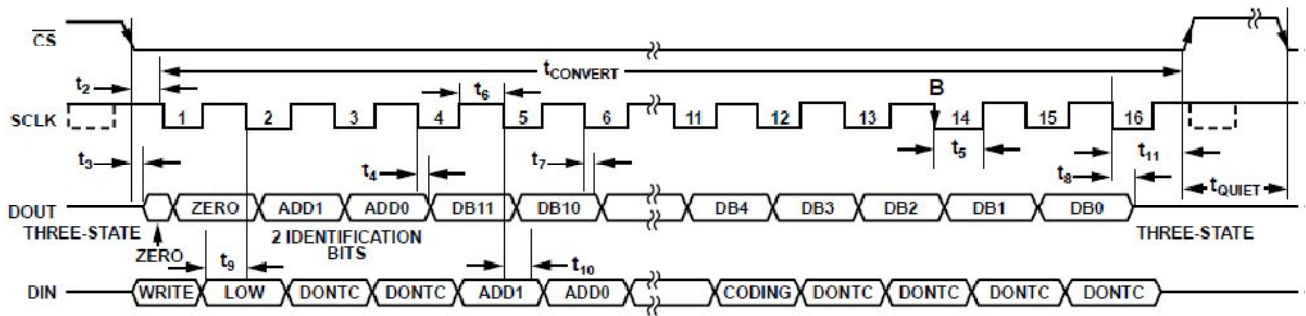


그림 3 myGyro300SPI의 SPI 통신 타이밍 다이어그램

SPI 마스터 쪽에서 SCLK 가 하이(H)로 유지되고 있는 상태에서 /CS 신호를 로우(L)로 떨어뜨리는 것으로 통신을 시작합니다. 마스터가 DIN 신호선을 통해 전송하는 데이터는 SCLK 의 하강 에지(falling edge)에서 수신하며, 12 비트로 구성된 다음 그림과 같은 비트 스트림으로 정보를 전송합니다. 나머지 4 클록은 임의의 데이터를 집어 넣어 총 16 비트의 데이터를 전송합니다.

MSB (11)	LSB (0)
WRITE	CODING
LOW	LOW
DONTC	DONTC
DONTC	DONTC
ADD1	DONTC
ADD0	DONTC
HIGH	DONTC
HIGH	DONTC

그림 4 DIN 비트 스트림

비트	명령어	기능
11	WRITE	이 비트가 1 이면 이 비트 스트림은 컨트롤 레지스터용 정보임을 뜻한다. 따라서 전송하는 데이터가 효력을 가지려면 이 비트는 1 로 설정되어 있어야 한다.
10	LOW	이 비트는 항상 로우(L)를 유지해야 함
9,8	DONTC	어떤 값이 이 비트에 들어가는 상관없음(Don't care)
7,6	ADD1, ADD0	자이로 출력 채널을 결정함. 자이로 각속도, 온도 센서의 출력, 외부 AIN1, AIN2 의 채널 중 하나를 결정할 수 있다.

<sup>1</sup> <http://withrobot.com> 의 Technical Report 카테고리 에 있습니다.

5,4	HIGH	이 비트는 항상 하이(H)를 유지해야 함
3,2	DONTC	어떤 값이 이 비트에 들어가든 상관없음(Don't care)
1	LOW	이 비트는 항상 로우(L)를 유지해야 함
0	CODING	출력값을 전송하는데 있어 기준값 이하 부분을 음수(2's complement)로 출력할 것인지 아니면 일반 2진수 값으로 전송할 것인지를 결정하는 비트이다. 이 비트값에 0을 기록하면 2's complement 방식으로 데이터를 전송하고, 1을 기록하면 일반 2진수값 방식으로 전송한다.

표 2 DIN 비트 스트림 설명

ADD1	ADD0	아날로그 입력 채널
0	0	자이로 각속도
0	1	온도 센서
1	0	외부 AIN1 입력
1	1	외부 AIN2 입력

표 3 입력 채널 선택

myGyro300SPI에는 각속도 측정뿐만 아니라 센서의 내부 온도를 측정할 수도 있습니다. 온도 변화가 심한 경우에는 각속도 측정에 영향을 주게 됩니다. 이 경우에는 온도 센서의 측정값을 이용하여 각속도 측정값을 보정합니다. 측정은 298K(섭씨 25도)일 경우 2048 값이 출력되고, 1K 온도 변화마다 6.88의 변화 상수를 가지고 있습니다. 따라서 측정하는 장소의 온도가 섭씨 25도와 차이가 있는 경우는 자이로가 정지해 있더라도 정확하게 2048 값이 출력되지 않으므로, 동작 온도를 고려하시기 바랍니다.

또한 myGyro300SPI의 15번, 16번 핀을 이용하면 추가로 외부 아날로그 전압을 측정하여 SPI로 전달받을 수 있습니다. 이는 가속도 센서와 연동하여 INS 또는 IMU 시스템을 구성할 때 매우 유용합니다. 그 밖에도 AD 채널이 부족해서 고민이었던 프로젝트에는 추가로 12비트 고성능 AD 두 채널이 생긴 셈이므로 myGyro300SPI를 채택함으로써 일거양득의 효과를 보실 수 있습니다.

SCLK1														SCLK16	
LOW	LOW	ADD1	ADD0	DB11	DB10	DB9	DB8	DB7	DB6	DB5	DB4	DB3	DB2	DB1	DB0

그림 5 DOUT 비트 스트림

각속도 정보 12 비트는 다음과 같은 형식으로 SPI 통신 클록에 동기되어 출력됩니다.

SCLK	명령	기능
1,2	LOW	초기 두 클록 동안 데이터는 Low 를 유지한다.
3,4	ADD1, ADD0	자이로, 온도, 외부 아날로그 입력 중에서 선택한 채널 정보 (표 3 참조)
5	DB11	데이터 비트 11 (MSB)
6~15	DB10 ~ DB1	데이터 비트 10 ~ 1
16	DB0	데이터 비트 0 (LSB)

표 4 DOUT 비트 스트림 설명

## 자체 점검 기능(SELF-TEST FUNCTION)

### ST1, ST2 기능

9 번 핀(ST1)과 10 번 핀(ST2)의 핀 입력 상태에 따라 자체 진단 기능을 사용할 수 있습니다. 일반 각속도 검출 동작 시에는 ST1, ST2 핀에 아무런 입력을 가하지 않거나(Hi-Z) 로우(L) 입력을 가합니다

ST1의 핀을 하이(H)로 유지하면 기준 값에서 221 를 뺀 값이 출력됩니다. ST2의 핀을 하이(H)로 유지하면 기준 값에서 221 를 더한 값이 출력됩니다. 이 때 온도에 대한 변화가 같이 적용되며 0.25%/℃의 변화율을 가지고 있습니다.

두 핀이 모두 하이(H)로 유지되면 서로 상쇄되어 일반 동작과 같게 됩니다.

자이로 센서가 오동작을 일으키면 심각한 문제가 발생하는 시스템에서는 자체 점검 기능을 이용하여 시스템 동작 전에 자이로 센서가 제대로 동작하는지 확인하는 과정을 거치면 좀 더 신뢰성 있는 시스템을 구축할 수 있습니다.

## 전기적 특성

- 동작 전원: 5V
- I/O 전압: 2.75V ~ 5.25V
- SPI 통신 클록: 최대 20MHz, 최소 10kHz



## 테스트 시스템

### myCortex-LMx08 보드를 이용한 테스트

위드로봇에서 제작한 ARM Cortex-M3 코어를 사용한 myCortex-LMx08 보드에는 SPI 인터페이스를 내장하고 있어 myGyro300SPI 와 손쉽게 연결하여 동작을 확인해 볼 수 있습니다.

아래 예는 myCortex-LM808 과 myGyro300SPI 를 SPI 인터페이스를 이용해 연결하고, 그 결과값을 PC 에서 확인하기 위해 myUSB2UART 를 이용해 USB 에 연결한 구성입니다. 동작에 필요한 전원은 USB 버스 파워를 이용하기 때문에 별도의 전원 인가가 필요 없습니다.

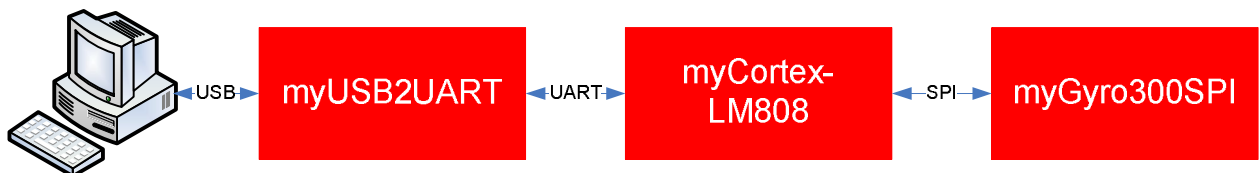
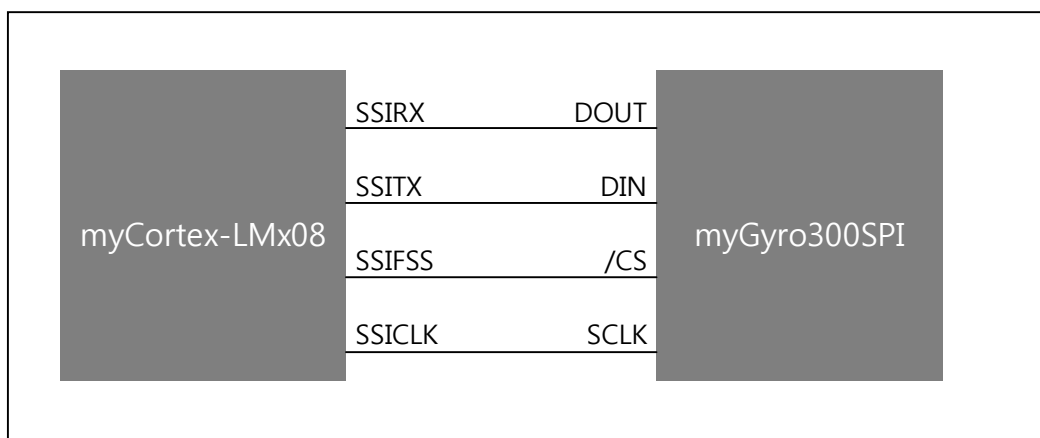


그림 6 myGyro300SPI 테스트 시스템 구성

myCortex-LMx08 시리즈 보드의 예제 중 spi\_myGyro300SPI 에 관련 펌웨어의 소스코드 및 바이너리 이미지가 포함되어 있으며, 이것을 그대로 사용 가능합니다.

본 펌웨어를 사용할 때에는 myCortex-LMx08 의 SPI 포트(SSIRX, SSITX, SSIFSS, SSICLK)를 myGyro300SPI 와 연결합니다(물론 myGyro300SPI 에 전원도 같이 인가해야 합니다).



또한 본 예제에는 myGyro300SPI 에서 측정된 각속도를 속도계 메타와 같은 그래픽을 이용하여 시각적으로 표시하기 위해 PC 에서 동작하는 GyroMeter 프로그램을 함께 제공합니다. 프로그램을 내려 받으시려면 [이곳\(링크\)](#)에 접속하시기 바랍니다.

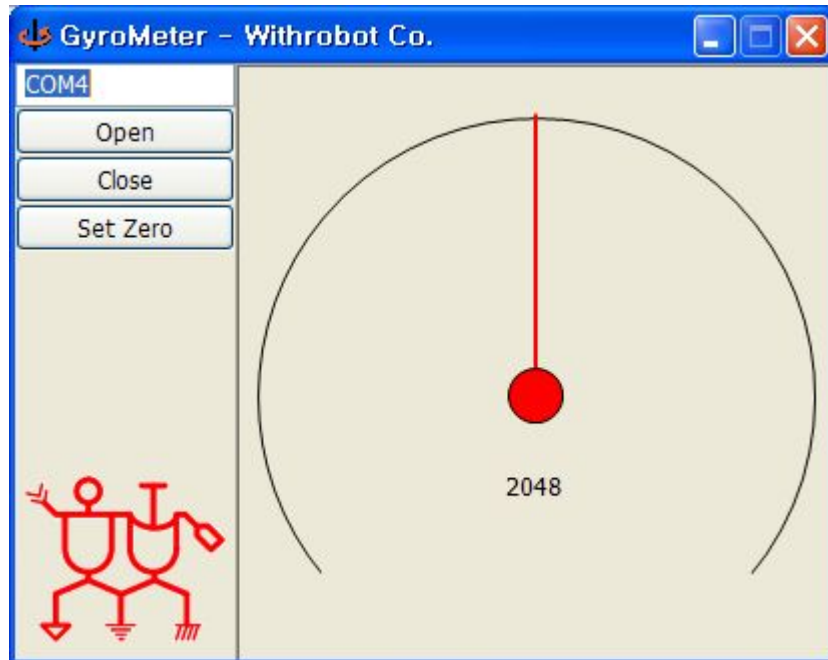


그림 7 GyroMeter 실행 화면

GyroMeter 프로그램에서는 PC 에 연결된 myUSB2UART 의 연결 포트 번호를 설정하고 포트를 Open 하면 주기적으로 myCortex-LMx08 보드에 요청 커맨드를 내리고, 커맨드에 대한 응답을 받아 결과값을 그래프 형태로 화면에 표시해 줍니다. SetZero 버튼을 누르면 일정 횟수의 결과 평균값을 구하여 이 값을 idle 상태에서의 값으로 calibration 하게 됩니다. 따라서 처음 시작할 때 보드를 움직이지 않은 상태에서 [ Set Zero ] 버튼을 클릭하여 초기값을 2048 로 설정한 후 보드를 움직이면 각 속도가 12 비트 AD 값으로 측정되어 전달됩니다.

## 사용 시 주의 사항

- myGyro300SPI 에 전원을 인가할 때 전원의 극성을 확인하시기 바랍니다. 전원을 바꾸어 연결하거나, 정격 전압이 아닌 전원을 인가하면 myGyro300SPI 보드는 파손될 수 있으며 판매사는 이에 대한 책임을 지지 않습니다. 상품 출하 시 전수 검사를 통해 보드의 동작을 확인하고 있으며, 사용 중 파손에 의한 수리는 불가합니다.

- 마이크로 프로세서와 연결할 때 마이크로 프로세서의 IO 전압에 맞춰 Vdrive 핀에 해당 전압을 인가하시기 바랍니다. 마이크로 프로세서의 IO 전압과 다른 전압이 Vdrive 핀에 인가되면 오동작의 원인이 되며, myGyro300SPI 가 파손될 수 있습니다.

- Designed by withrobot Lab.  
 ■ Homepage: <http://www.withrobot.com>

## Release Information

The following changes have been made in this document.

## Change history

Date	Issue	변동 사항
2008.5	B	Add example programs
2008.4	A	The first draft

Copyright(c) 2003-2008 WITHROBOT Lab. All right reserved.



[www.withrobot.com](http://www.withrobot.com)